



КЛИМАТИЧЕСКОЕ
ОБОРУДОВАНИЕ
ROYAL CLIMA **2022**



**КОРОЛЕВСКИЙ КОМФОРТ
ДОСТУПЕН КАЖДОМУ**



Idee. Qualita. Reputazione*

Идеи. Качество. Репутация

Продукция ROYAL Clima представлена на российском рынке с 2004 года. Разработчиком и оператором бренда ROYAL Clima является итальянская компания Clima Technologie S.r.l.

Компания Clima Technologie S.r.l. фокусируется на новейших разработках в области систем кондиционирования всех типов, вентиляции, увлажнения, осушения, обогрева и горячего водоснабжения. Компания обладает большим конструкторским и инженерным опытом и быстро реагирует на требования специфичных рынков и потребности партнеров.

Большое внимание уделяется качеству продукции. С 2012 года внедрена единая система управления качеством RQMS (ROYAL CLIMA QUALITY MANAGEMENT SYSTEM). RQMS применяется ко всему ассортименту ROYAL Clima и включает в себя тщательную проверку закупаемых комплектующих, контроль процесса производства на всех этапах и тестирование оборудования перед отправкой готовой продукции. Выпуск продукции осуществляется как непосредственно на предприятии Clima Technologie S.r.l., так и на предприятиях партнеров, расположенных в Италии, Китае, Чехии, Малайзии и Румынии.

Сотрудничество по ODM принципу с ведущими в своих областях специализированными производствами по всему миру позволяет получать наилучшие цены и высокую гибкость в ассортименте при полной гарантии единых стандартов качества готовой продукции, благодаря передаче собственных разработок и концепций, четкому контролю всего производственного цикла, качеству используемых компонентов и 100 % собственной проверке после окончания производства. Рынки России, стран СНГ и Восточной Европы как одни из самых динамичных и развивающихся являются приоритетными для Clima Technologie S.r.l.

Непрерывное развитие и постоянное совершенствование — часть основополагающих принципов ROYAL Clima, заставляющих непрерывно двигаться вперед не только в улучшении ассортимента и качества продукции, но также и в своем представлении на рынке.

КОНДИЦИОНИРОВАНИЕ

Мобильные кондиционеры

Мобильные кондиционеры TESORO.....	11
Мобильные кондиционеры NEON.....	15
Мобильные кондиционеры CELEBRITY.....	19
Мобильные кондиционеры STRADA.....	23
Мобильные кондиционеры LARGO.....	27

Бытовые сплит-системы

Инверторная сплит-система + свежий воздух ROYAL FRESH FULL DC EU Inverter....	43
Инверторные сплит-системы TRIUMPH Inverter.....	49
Инверторные сплит-системы GLORIA Inverter.....	53
Инверторные сплит-системы ATTICA NERO Inverter.....	57
Инверторные сплит-системы PERFETTO DC EU Inverter.....	61
Инверторные сплит-системы SPARTA DC EU Inverter.....	65
Инверторные сплит-системы RENAISSANCE DC EU Inverter.....	69
Классические сплит-системы TRIUMPH.....	73
Классические сплит-системы GLORIA.....	77
Классические сплит-системы повышенной мощности GLORIA.....	81
Классические сплит-системы ATTICA NERO.....	85
Классические сплит-системы PANDORA.....	89
Классические сплит-системы RENAISSANCE.....	93

Инверторные мульти сплит-системы

Внутренние блоки настенного типа PRESTIGIO DC EU Inverter.....	102
Внутренние блоки настенного типа TRIUMPH EU ERP Inverter.....	103
Внутренние блоки канального типа DUCT EU ERP Inverter.....	104
Внутренние блоки кассетного типа CASSETTE EU ERP Inverter.....	105
Наружные блоки MULTI FLEXI EU ERP.....	106

Полупромышленные сплит-системы

Внутренние блоки кассетного типа ESPERTO.....	114
Внутренние блоки канального типа ESPERTO.....	116
Внутренние блоки напольно-потолочного типа ESPERTO.....	118
Наружные блоки ESPERTO.....	120
Внутренние блоки кассетного типа COMPETENZA.....	126
Внутренние блоки канального типа COMPETENZA.....	128
Внутренние блоки напольно-потолочного типа COMPETENZA.....	130
Наружные блоки COMPETENZA.....	132
Высоконапорные внутренние и наружные блоки COMPETENZA.....	134

Инверторные полупромышленные сплит-системы

Внутренние блоки кассетного типа COMPETENZA FULL DC EU Inverter.....	140
Внутренние блоки канального типа COMPETENZA FULL DC EU Inverter.....	142
Внутренние блоки напольно-потолочного типа COMPETENZA FULL DC EU Inverter.....	144
Наружные блоки COMPETENZA FULL DC EU Inverter.....	146

РЕГУЛИРОВАНИЕ ВЛАЖНОСТИ

Пароувлажнители MUSSONE.....	152
Осушители воздуха бытовые CARISMA.....	154
Осушители воздуха для бассейна RIVIERA.....	156
Осушители воздуха для бассейна RAVI DEL MARE.....	158

ВЕНТИЛЯЦИЯ

Компактные приточно-вытяжные установки VENTO.....	166
Компактные приточно-вытяжные установки SOFFIO Uno.....	170
Компактные приточно-вытяжные установки SOFFIO Primo.....	172
Аксессуары.....	174
Приточно-очистительный комплекс BREZZA XS.....	178
Приточно-очистительный комплекс BREZZA.....	180
Бытовые вентиляторы RSF-161M-WT.....	186
Бытовые вентиляторы RSF-16M-WT.....	187

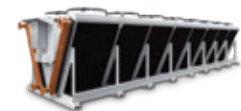
ЦЕНТРАЛЬНОЕ КОНДИЦИОНИРОВАНИЕ

Модульная система кондиционирования MACS

Наружный блок MACS-O.....	196
Кассетные внутренние блоки (фанкойлы) MACS-I-C.....	200
Настенные внутренние блоки (фанкойлы) MACS-I-W.....	202
Канальные внутренние блоки (фанкойлы) MACS-I-D.....	204
Канальные внутренние блоки (фанкойлы) MACS-I-F.....	208
Канальные внутренние блоки (фанкойлы) MACS-I-SF.....	210
Канальные внутренние блоки (фанкойлы) MACS-I-SD.....	212
Канальные внутренние блоки (фанкойлы) MACS-I-PD.....	214
Аксессуары для внутренних блоков.....	216
Насосные станции MACS-P.....	218

Чиллеры и фанкойлы

Чиллеры с воздушным охлаждением и спиральными компрессорами.....	228
--	-----



Чиллеры с воздушным охлаждением и винтовыми компрессорами.....	229
Чиллеры и тепловые насосы с водяным охлаждением и с выносным конденсатором со спиральными компрессорами.....	230
Чиллеры с водяным охлаждением и выносным конденсатором с винтовыми компрессорами.....	231
Универсальные каналные фанкойлы TORRENTE.....	234
Высоконапорные каналные фанкойлы BREZZA.....	238
Промышленные каналные фанкойлы FONTE.....	242
Гидромодули GOLFO.....	246
Выносные конденсаторы BOKKA.....	252
Драйкулеры BOKKA.....	253

Компрессорно-конденсаторные блоки

Компрессорно-конденсаторные блоки LAMBRO.....	258
Компрессорно-конденсаторные блоки VOLTURNO.....	262

Прецизионные кондиционеры

Прецизионные кондиционеры с водяным охлаждением и выносным конденсатором (непосредственное испарение) ADRIATICO.....	270
Прецизионные кондиционеры с водяным охлаждением и выносным конденсатором (с водяным теплообменником) TIRRENO.....	272
Прецизионные кондиционеры с водяным охлаждением и выносным конденсатором BASENTO.....	274

БЫТОВЫЕ УВЛАЖНИТЕЛИ И МОЙКИ ВОЗДУХА

Ультразвуковые увлажнители МУРРРЗИО.....	284
Ультразвуковые увлажнители SANREMO.....	285
Ультразвуковые увлажнители SANREMO Plus.....	286
Ультразвуковые увлажнители TUBE.....	287
Ультразвуковые увлажнители LORETTO.....	288
Ультразвуковые увлажнители ACERRA.....	289
Ультразвуковые увлажнители ERCOLANO.....	290
Ультразвуковые увлажнители ANTICA.....	291
Ультразвуковые увлажнители LAZIO.....	292
Ультразвуковые увлажнители LAURO.....	293
Ультразвуковые увлажнители TEANO.....	294
Ультразвуковые увлажнители AIROLE.....	295
Ультразвуковые увлажнители GENOVA.....	296
Ультразвуковые увлажнители RIVA.....	297
Мойка воздуха ALBA LUXE.....	298

ТЕПЛОВОЕ ОБОРУДОВАНИЕ

Электрические тепловентиляторы COLONNATO.....	307
Электрические конвекторы RIBERA Econo.....	308
Электрические конвекторы RIBERA Meccanico.....	309
Электрические конвекторы VERONA Econo.....	310
Электрические конвекторы VERONA Meccanico.....	311
Электрические конвекторы SORENTO.....	312
Электрические конвекторы SORENTO Elettronico.....	313
Электрические конвекторы SORENTO Plinth.....	314
Масляные радиаторы PIEMONTE.....	314
Масляные радиаторы SIENA.....	316
Масляные радиаторы TORINO.....	318
Инфракрасные обогреватели RAGGIO 2.0.....	319

ВОДОНАГРЕВАТЕЛИ

Компактные водонагреватели FUSTO.....	328
Компактные водонагреватели DELTA.....	329
Компактные накопительные водонагреватели TinoSS.....	330
Круглые накопительные водонагреватели OMEGA.....	331
Круглые накопительные водонагреватели GAMMA.....	332
Круглые накопительные водонагреватели TORRE Inox.....	333
Плоские накопительные водонагреватели SIGMA Inox.....	334
Плоские накопительные водонагреватели VITA.....	335
Плоские накопительные водонагреватели ALFA.....	336
Плоские накопительные водонагреватели DIAMANTE NOVA.....	337
Плоские накопительные водонагреватели DRY FORCE Inox.....	338
Плоские накопительные водонагреватели EPSILON Inox.....	339

РАСХОДНЫЕ МАТЕРИАЛЫ

Дренажные насосы RED FLOW.....	344
Дренажные насосы RED WALL.....	346
Устройства зимнего пуска ХАСКИ.....	348
Экраны-отражатели UMBRELLA.....	350

КОНДИЦИОНИРОВАНИЕ

Мобильные кондиционеры



Тип

стр.

TESORO



5 К, 7 К, 9 К

11

STRADA



13 К

23

стр.

стр.

NEON



9K

15

CELEBRITY



9 K, 12K

19

LARGO



18 K, 21 K

27

КОНДИЦИОНИРОВАНИЕ
МОБИЛЬНЫЕ КОНДИЦИОНЕРЫ

РЕГУЛИРОВАНИЕ
ВЛАЖНОСТИ

ВЕНТИЛЯЦИЯ

ЦЕНТРАЛЬНОЕ
КОНДИЦИОНИРОВАНИЕ

БЫТОВЫЕ
УВЛАЖНИТЕЛИ

ТЕПЛОВОЕ
ОБОРУДОВАНИЕ

ВОДОНАГРЕВАТЕЛИ



**КОРОЛЕВСКИЙ КОМФОРТ
ДОСТУПЕН КАЖДОМУ**

ОХЛАЖДЕНИЕ

Эффективная работа на охлаждение в жаркий период



ОБОГРЕВ

Работа на обогрев помещения в прохладный период



Высокая эффективность класса А позволяет поддерживать комфортную температуру при низком потреблении электроэнергии

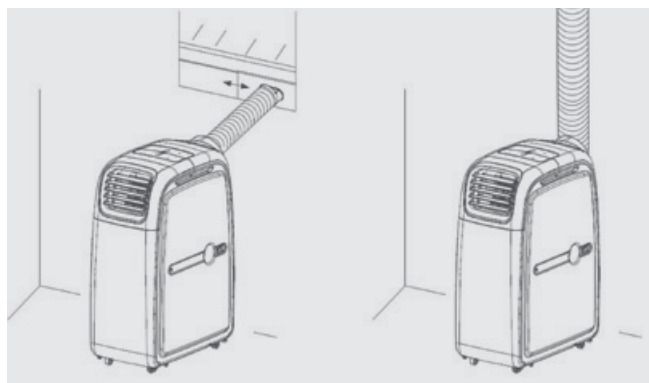
ЭКОНОМИЯ



Эффективная работа на осушение для небольших помещений с повышенной влажностью

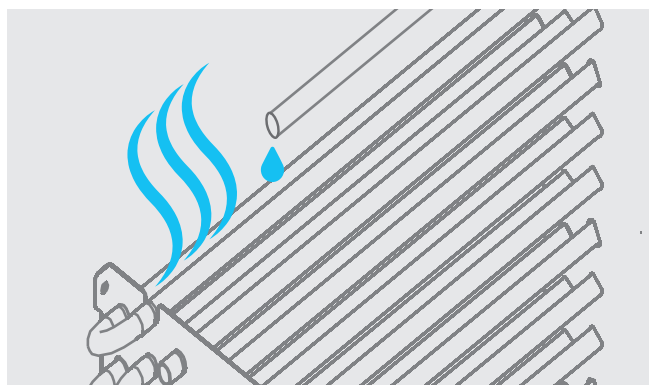
ОСУШЕНИЕ

Отвод воздуха под любым углом



Благодаря уникальной, точно просчитанной конструкции есть возможность отвода воздуха как вертикально вверх, так и горизонтально, без потери места на изгиб воздуховода и без потери давления.

Автоматическое испарение конденсата



Мобильные кондиционеры серий TESORO, CELEBRITY, NEON и STRADA оборудованы системой автоматического испарения конденсата. В режиме охлаждения весь конденсат из дренажного поддона подается на теплообменник, тем самым решая две задачи: увеличение производительности и испарение конденсата. После испарения конденсат выводится через гофрошланг на улицу, вместе с горячим воздухом.

Русифицированный пульт ДУ



Компактный русифицированный пульт ДУ гарантирует удобство управления мобильным кондиционером.

Размещайте кондиционер там, где удобно



Благодаря универсальной конструкции можно установить работающий моноблок как в помещении, так и на балконе или за дверью, что значительно снизит уровень шума в помещении и освободит пространство.

Русификация панели управления



Русифицированные сенсорные TOUCH-панели позволяют с легкостью настроить необходимые параметры и режим работы мобильного кондиционера.

Широкая линейка



Многофункциональные мобильные кондиционеры ROYAL Clima станут уникальным решением для управления климатом в любом помещении благодаря широкой линейке и богатому функционалу.



Ультеракомпактный размер позволяет кондиционеру занять минимальное место в помещении



Русифицированная TOUCH-панель управления расположена на верхней части мобильного кондиционера. Для удобства в сериях TESORO и STRADA есть дополнительный экран индикации температуры в режиме охлаждения.

Мобильность во всем

Мобильные кондиционеры серии TESORO являются альтернативой сплит-системам и позволяют решать вопрос кондиционирования воздуха в тех случаях, когда нет возможности установки внешнего блока либо нет времени на монтаж. Ультеракомпактные размеры в сочетании с современным дизайном позволяют кондиционеру вписаться практически в любой интерьер.



МОБИЛЬНЫЕ КОНДИЦИОНЕРЫ



ROYAL®
CLIMA

Серия **TESORO**

НОВИНКА
2022



О мобильных
кондиционерах
ROYAL Clima
на YouTube

ЭНЕРГОЭФФЕКТИВНОСТЬ

Модели мобильных кондиционеров ROYAL Clima имеют наивысший класс энергоэффективности A

3 РЕЖИМА РАБОТЫ

Высокоэффективное охлаждение, режимы осушения и вентиляции воздуха в помещении

2 СКОРОСТИ ВЕНТИЛЯТОРА

Возможность установить две скорости вентилятора: высокую и низкую



КЛАСС ЭНЕРГО-ЭФФЕКТИВНОСТИ



КОМПАКТНЫЙ РАЗМЕР



ОХЛАЖДЕНИЕ, ОСУШЕНИЕ, ВЕНТИЛЯЦИЯ



РУСИФИЦИРОВАННАЯ TOUCH ПАНЕЛЬ УПРАВЛЕНИЯ



ЭЛЕКТРОННОЕ УПРАВЛЕНИЕ



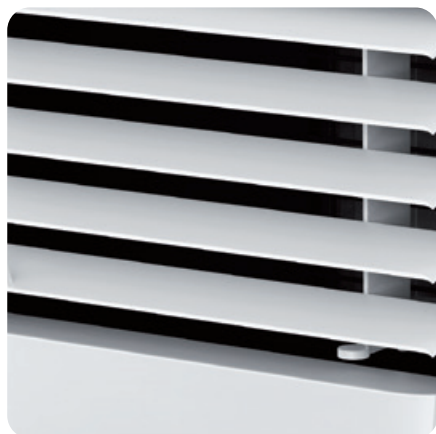
ЭРГОНОМИЧНЫЙ ПУЛЬТ ДУ



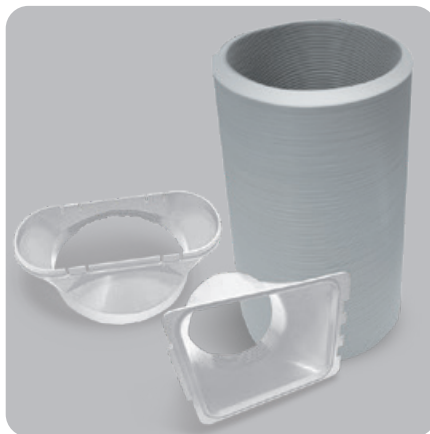
СКОРОСТИ ВЕНТИЛЯТОРА



ФУНКЦИЯ КОМФОРТНОГО СНА



Наличие горизонтальных и вертикальных жалюзи позволяет пользователю настроить максимально комфортное направление подачи воздуха



В комплекте с мобильным кондиционером поставляется набор аксессуаров: выбросной патрубок к окну, соединительный патрубок, гибкий воздуховод и стеновой адаптер

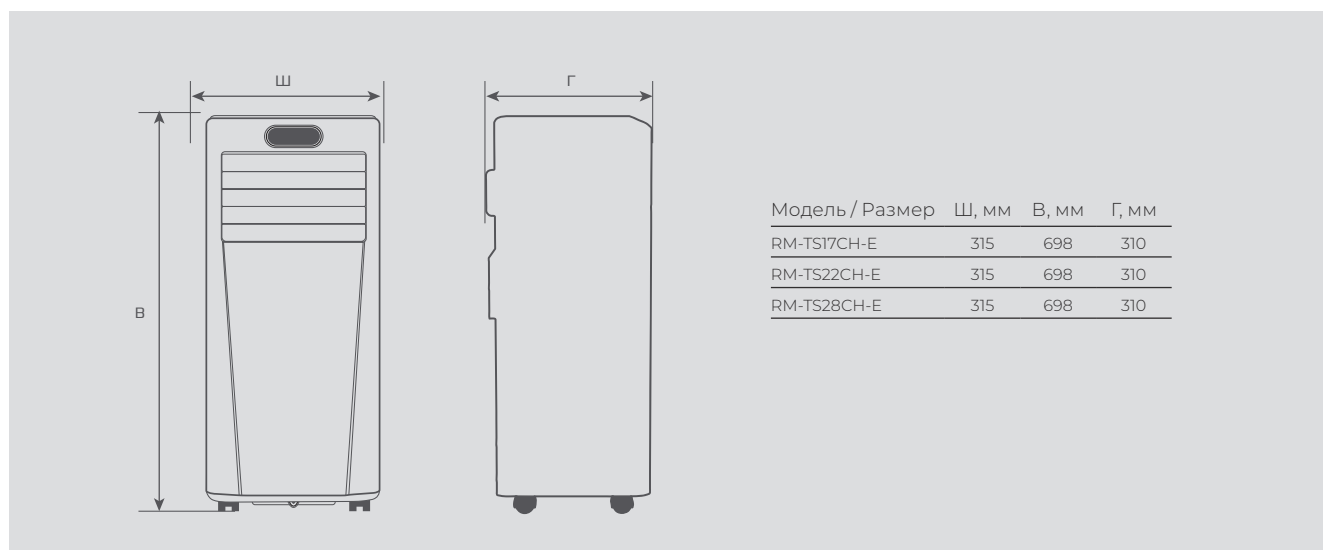


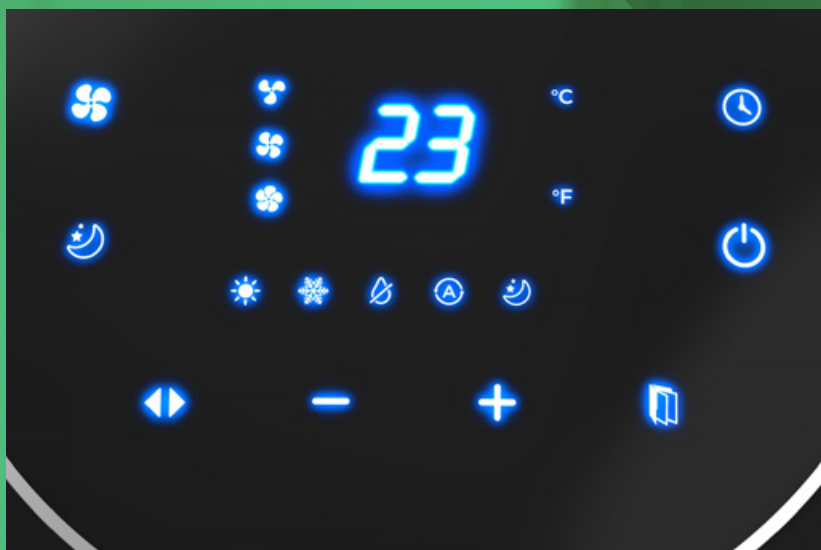
Компактный русифицированный пульт гарантирует удобство управления мобильным кондиционером

МОБИЛЬНЫЕ КОНДИЦИОНЕРЫ

Серия **TESORO** TESORO

Параметр / Модель	RM-TS17CH-E	RM-TS22CH-E	RM-TS28CH-E	
Напряжение питания, В/Гц/Ф	220-240/50/1	220-240/50/1	220-240/50/1	
Охлаждение	Холодопроизводительность, кВт	1,65	2,15	2,79
	Номинальный ток, А	2,59	3,16	4,27
	Номинальная мощность, Вт	609	734	993
	Коэффициент энергоэффективности (EER)	2,71	2,93	2,81
	Класс энергоэффективности	A	A	A
Уровень шума (выс./средн./низк.), дБ(А)	52/53	53/54	54/55	
Расход воздуха, м ³ /ч	260	290	330	
Степень защиты	IP×1	IP×1	IP×1	
Класс электробезопасности	I класс	I класс	I класс	
Тип хладагента / Вес, кг	R290 / 0,105	R290 / 0,12	R290 / 0,17	
Вес нетто, кг	18,5	20	22,5	
Размеры прибора (Ш × В × Г), мм	315×698×310	315×698×310	315×698×310	
Вес брутто, кг	22,5	23	25	
Размеры прибора в упаковке (Ш × В × Г), мм	380×875×356	380×875×356	380×875×356	
Подключение к сети	в розетку	в розетку	в розетку	
Диаметр гофрошланга, мм	150	150	150	
Длина гофрошланга, мм	1500	1500	1500	
Осушение, л/ч	0,37	0,9	1,22	
Марка компрессора	GMCC	GMCC	GMCC	





Современная TOUCH CONTROL панель управления расположена на верхней части мобильного кондиционера. Неоново-голубая светодиодная подсветка на черном фоне выглядит эффектно и стильно.



Дизайнерская модель мобильного кондиционера серии NEON станет изюминкой в любом интерьере. Сенсорная панель управления TOUCH CONTROL, минималистичный дизайн, широкий функционал для управления микроклиматом у вас дома.

Способен на многое

Серия NEON имеет режим обогрева, сенсорную панель управления, три скорости вентилятора, высший класс энергоэффективности А. Функция таймера и режим сна выводят использование кондиционера на новый уровень комфорта. В комплект входит полный набор аксессуаров и удобный эргономичный пульт управления.



МОБИЛЬНЫЕ КОНДИЦИОНЕРЫ



ROYAL®
CLIMA

Серия **NEON**

НОВИНКА
2022



О мобильных
кондиционерах
ROYAL Clima
на YouTube

TOUCH SCREEN

Сенсорная панель управления для быстрой и интуитивно понятной настройки всех необходимых функций легким касанием

4 РЕЖИМА РАБОТЫ

Высокоэффективное охлаждение, обогрев, режим осушения воздуха и режим вентиляции воздуха в помещении

3 СКОРОСТИ ВЕНТИЛЯТОРА

Возможность установить три скорости вентилятора: высокую, среднюю и низкую



КЛАСС ЭНЕРГО-ЭФФЕКТИВНОСТИ



АВТОМАТИЧЕСКИЕ ВЕРТИКАЛЬНЫЕ ЖАЛЮЗИ



4 РЕЖИМА РАБОТЫ
ОХЛАЖДЕНИЕ, ОБОГРЕВ, ОСУШЕНИЕ, ВЕНТИЛЯЦИЯ



3 СКОРОСТИ ВЕНТИЛЯТОРА



ЭЛЕКТРОННОЕ УПРАВЛЕНИЕ



ФУНКЦИЯ КОМФОРТНОГО СНА



АВТОМАТИЧЕСКОЕ ИСПАРЕНИЕ КОНДЕНСАТА



ЭРГОНОМИЧНЫЙ ПУЛЬТ ДУ



Наличие горизонтальных и вертикальных жалюзи позволяет пользователю настроить максимально комфортное направление подачи воздуха



Современная TOUCH SCREEN панель управления расположена на верхней части мобильного кондиционера

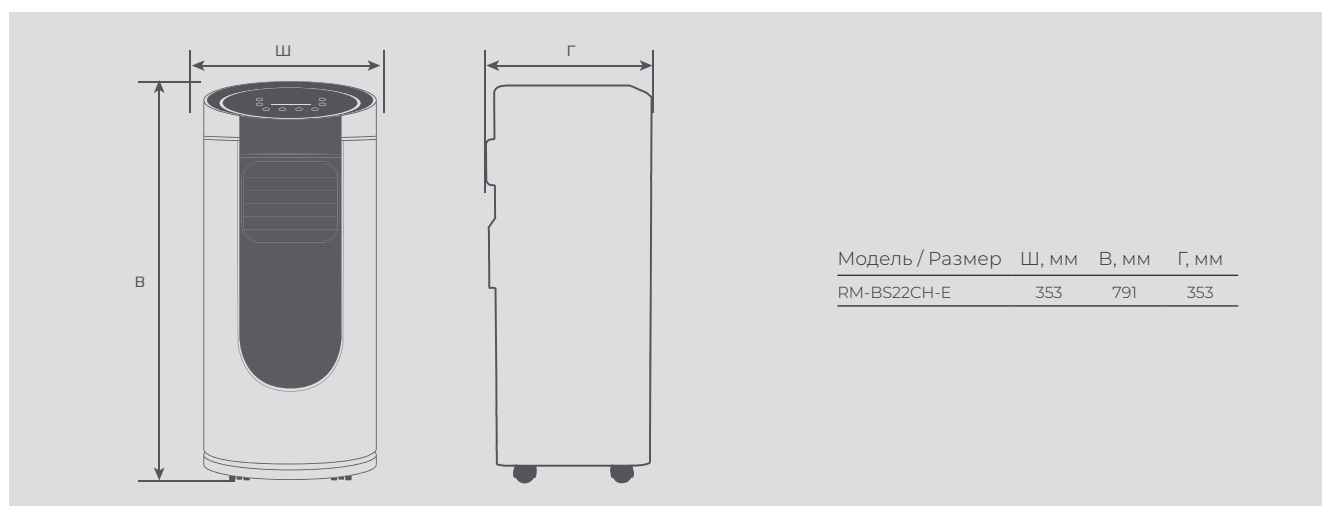


Компактный пульт гарантирует удобство управления мобильным кондиционером

МОБИЛЬНЫЕ КОНДИЦИОНЕРЫ

Серия **NEON** НЕОН

Параметр / Модель	RM-NN28HH-E	
Напряжение питания, В/Гц/Ф	220-240/50/1	
Охлаждение	Холодопроизводительность, кВт	2,7
	Номинальный ток, А	4,3
	Номинальная мощность, Вт	989
	Коэффициент энергоэффективности (EER)	2,73
	Класс энергоэффективности	A
Нагрев	Теплопроизводительность, кВт	2,6
	Номинальный ток, А	3,9
	Номинальная мощность, Вт	920
	Коэффициент энергоэффективности (COP)	2,83
	Класс энергоэффективности	A
Уровень шума (выс./средн./низк.), дБ(А)	53/54/55	
Расход воздуха, м³/ч	320	
Степень защиты	IP20	
Класс электрозащиты	I класс	
Тип хладагента / Вес, г	R290 / 0,16	
Вес нетто, кг	24	
Размеры прибора (Ш x В x Г), мм	353×791×353	
Вес брутто, кг	28	
Размеры прибора в упаковке (Ш x В x Г), мм	515×883×400	
Подключение к сети	в розетку	
Диаметр гофрошланга мм	150	
Длина гофрошланга, мм	1500	
Осушение, л/ч	1,0	





Современная расширенная панель управления расположена на на верхней части мобильного кондиционера



Нестандартный дизайн мобильных кондиционеров CELEBRITY способен стать основным акцентом вашего интерьера и создать яркое и креативное жизненное пространство

Суперфункциональность

Мобильные кондиционеры серии CELEBRITY обладают энергоэффективностью класса А, имеют четыре режима работы и три скорости вентилятора. Стоит отметить наличие режима обогрева, автоматических жалюзи, ночного режима и таймера на включение и выключение. В комплект входит полный набор аксессуаров и удобный эргономичный пульт управления.





ROYAL®
CLIMA

МОБИЛЬНЫЕ КОНДИЦИОНЕРЫ

Серия **CELEBRITY**



О мобильных
кондиционерах
ROYAL Clima
на YouTube

ЭНЕРГОЭФФЕКТИВНОСТЬ

Модели мобильных кондиционеров ROYAL Clima имеют наивысший класс энергоэффективности A

4 РЕЖИМА РАБОТЫ

Высокоэффективное охлаждение, обогрев, режим осушения воздуха и режим вентиляции воздуха в помещении

3 СКОРОСТИ ВЕНТИЛЯТОРА

Возможность установить три скорости вентилятора: высокую, среднюю и низкую



КЛАСС ЭНЕРГО-ЭФФЕКТИВНОСТИ



АВТОМАТИЧЕСКИЕ ГОРИЗОНТАЛЬНЫЕ ЖАЛЮЗИ



ОХЛАЖДЕНИЕ, ОБОГРЕВ, ОСУШЕНИЕ, ВЕНТИЛЯЦИЯ



3 СКОРОСТИ ВЕНТИЛЯТОРА



ЭЛЕКТРОННОЕ УПРАВЛЕНИЕ



ФУНКЦИЯ КОМФОРТНОГО СНА



АВТОМАТИЧЕСКОЕ ИСПАРЕНИЕ КОНДЕНСАТА



ЭРГОНОМИЧНЫЙ ПУЛЬТ ДУ



Наличие автоматических горизонтальных жалюзи, управляемых с пульта ДУ, позволяет равномерно охладить всё помещение, либо настроить максимально комфортное направление подачи воздуха



Изысканный дизайн и расширенный функционал панели управления, расположенной на верхней части мобильного кондиционера

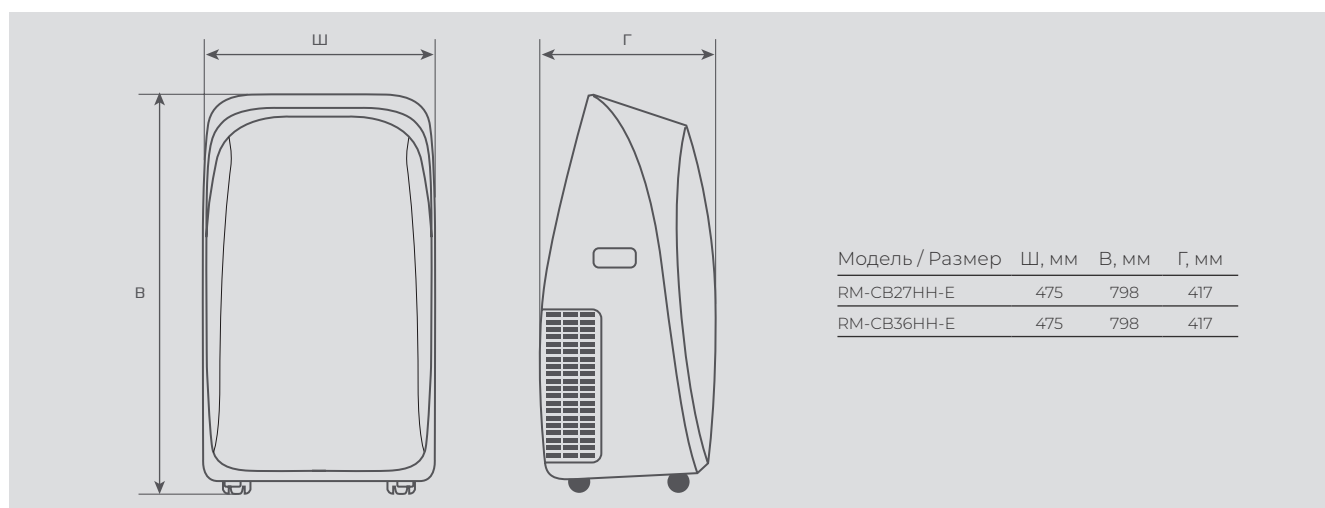


Компактный русифицированный пульт гарантирует удобство управления мобильным кондиционером

МОБИЛЬНЫЕ КОНДИЦИОНЕРЫ

Серия **CELEBRITY** СЕЛÉБРИТИ

Параметр / Модель	RM-CB27HH-E	RM-CB36HH-E	
Напряжение питания, В/Гц/Ф	220-240/50/1	220-240/50/1	
Охлаждение	Холодопроизводительность, кВт	2,67	3,6
	Номинальный ток, А	4,3	4,7
	Номинальная мощность, Вт	993	1088
	Коэффициент энергоэффективности (EER)	2,69	3,31
	Класс энергоэффективности	A	A
Нагрев	Теплопроизводительность, кВт	2,51	3,2
	Номинальный ток, А	3,54	3,93
	Номинальная мощность, Вт	823	912
	Коэффициент энергоэффективности (COP)	3,05	3,51
	Класс энергоэффективности	A	A
Уровень шума (выс./средн./низк.), дБ(А)	63/63,5/64	63/63,5/64	
Расход воздуха, м³/ч	410	410	
Степень защиты	IPX0	IPX0	
Класс электрозащиты	I класс	I класс	
Тип хладагента / Вес, кг	R410A / 0,35	R410A / 0,46	
Вес нетто, кг	29,5	32,5	
Размеры прибора (Ш × В × Г), мм	475×798×417	475×798×417	
Вес брутто, кг	34,5	37,5	
Размеры прибора в упаковке (Ш × В × Г), мм	520×885×465	520×885×465	
Подключение к сети	в розетку	в розетку	
Диаметр гофрошланга мм	150	150	
Длина гофрошланга, мм	1500	1500	
Осушение, л/ч	0,7	1,0	
Марка компрессор	GMCC	GMCC	





Современная русифицированная TOUCH-панель управления расположена на верхней части мобильного кондиционера



Холодильная мощность мобильных кондиционеров STRADA 3,9 кВт, что позволяет охлаждать помещение площадью до 27 м². Идеально подойдут для квартиры, дома, офиса или дачи

Суперфункциональность

Мобильные кондиционеры серии STRADA обладают энергоэффективностью класса А, имеют три режима работы и три скорости вентилятора. Стоит отметить наличие автоматических жалюзи, ночного режима и таймера на включение и выключение. В комплект входит полный набор аксессуаров и удобный эргономичный пульт управления.



ИНВЕРТОРНЫЕ СПЛИТ-СИСТЕМЫ



ROYAL®
CLIMA

Серия **STRADA**

НОВИНКА
2022



О мобильных
кондиционерах
ROYAL Clima
на YouTube

ЭНЕРГОЭФФЕКТИВНОСТЬ

Модели мобильных кондиционеров ROYAL Clima имеют наивысший класс энергоэффективности А

3 РЕЖИМА РАБОТЫ

Высокоэффективное охлаждение, режим осушения воздуха и режим вентиляции воздуха в помещении

3 СКОРОСТИ ВЕНТИЛЯТОРА

Возможность установить три скорости вентилятора: высокую, среднюю и низкую



КЛАСС ЭНЕРГО-ЭФФЕКТИВНОСТИ



ОХЛАЖДЕНИЕ, ОСУШЕНИЕ, ВЕНТИЛЯЦИЯ



3 СКОРОСТИ ВЕНТИЛЯТОРА



РУСИФИЦИРОВАННАЯ TOUCH ПАНЕЛЬ УПРАВЛЕНИЯ



ФУНКЦИЯ КОМФОРТНОГО СНА



АВТОМАТИЧЕСКИЕ ГОРИЗОНТАЛЬНЫЕ ЖАЛЮЗИ



ЭЛЕКТРОННОЕ УПРАВЛЕНИЕ



ЭРГОНОМИЧНЫЙ ПУЛЬТ ДУ



Наличие автоматических горизонтальных жалюзи, управляемых с пульта ДУ, позволяет равномерно охладить всё помещение, либо настроить максимально комфортное направление подачи воздуха



Изысканный дизайн и расширенный функционал панели управления, расположенной на верхней части мобильного кондиционера

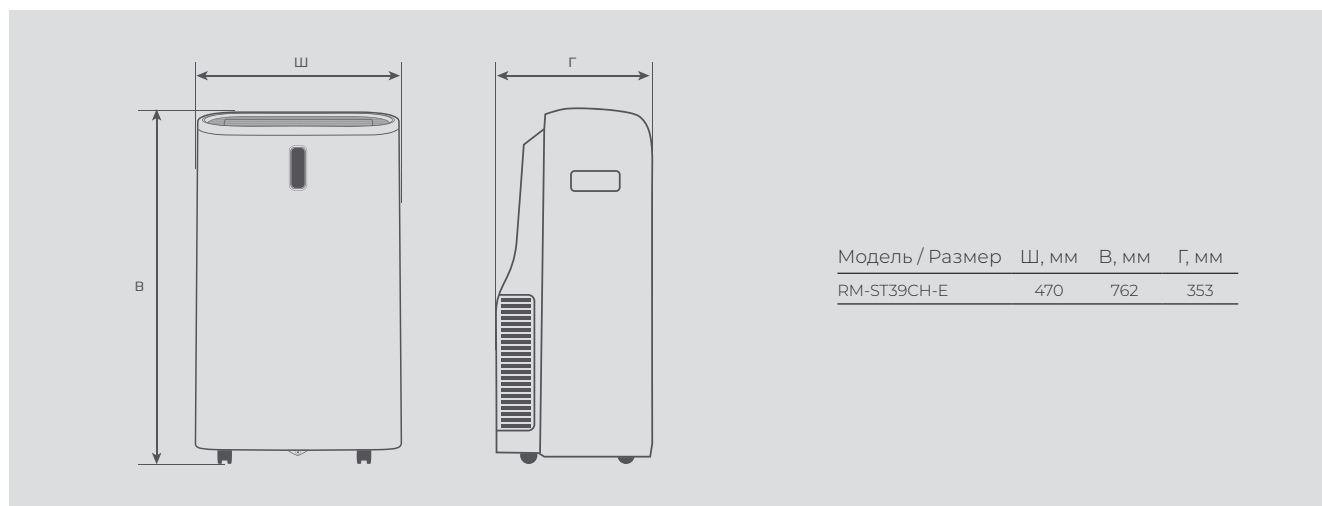


Компактный русифицированный пульт гарантирует удобство управления мобильным кондиционером

МОБИЛЬНЫЕ КОНДИЦИОНЕРЫ

Серия **STRADA** СТРАДА

Параметр / Модель	RM-ST39CH-E	
Напряжение питания, В/Гц/Ф	220-240/50/1	
Холодопроизводительность, кВт	3,85	
Охлаждение	Номинальный ток, А	5,66
	Номинальная мощность, Вт	1314
	Коэффициент энергоэффективности (EER)	2,93
	Класс энергоэффективности	A
Уровень шума (выс./средн./низк.), дБ(А)	54/55/56	
Расход воздуха, м ³ /ч	400	
Степень защиты	IP×1	
Класс электробезопасности	I класс	
Тип хладагента / Вес, кг	R290 / 0,24	
Вес нетто, кг	29,5	
Размеры прибора (Ш × В × Г), мм	470×762×353	
Вес брутто, кг	34	
Размеры прибора в упаковке (Ш × В × Г), мм	505×878×462	
Подключение к сети	в розетку	
Диаметр гофрошланга, мм	150	
Длина гофрошланга, мм	1500	
Осушение, л/ч	1,39	
Марка компрессора	GMCC	





Автоматические горизонтальные жалюзи, управляемые с пульта ДУ, позволяют равномерно охладить всё помещение либо настроить максимально комфортное направление подачи воздуха



Холодильная мощность мобильных кондиционеров LARGO 5,1–6,0 кВт, в зависимости от модели, что позволяет охлаждать помещение площадью до 60 м²

Суперсила

Мобильные кондиционеры серии LARGO обладают энергоэффективностью класса А, имеют три режима работы и три скорости вентилятора. Стоит отметить, что LARGO, как и другие мобильные кондиционеры ROYAL Clima, использует озонобезопасный хладагент R410A. В комплект входит полный набор аксессуаров и удобный эргономичный пульт управления.





ROYAL®
CLIMA

МОБИЛЬНЫЕ КОНДИЦИОНЕРЫ

Серия **LARGO**



О мобильных
кондиционерах
ROYAL Clima
на YouTube

ЭНЕРГОЭФФЕКТИВНОСТЬ

Модели мобильных кондиционеров ROYAL Clima имеют наивысший класс энергоэффективности A

3 РЕЖИМА РАБОТЫ

Высокоэффективное охлаждение, интеллектуальный режим осушения воздуха и режим вентиляции

АВТОМАТИЧЕСКИЕ ГОРИЗОНТАЛЬНЫЕ ЖАЛЮЗИ

Возможность управления горизонтальными жалюзи с пульта управления



КЛАСС ЭНЕРГО-ЭФФЕКТИВНОСТИ



АВТОМАТИЧЕСКИЕ ГОРИЗОНТАЛЬНЫЕ ЖАЛЮЗИ



3 СКОРОСТИ ВЕНТИЛЯТОРА



3 РЕЖИМА РАБОТЫ

ОХЛАЖДЕНИЕ, ОСУШЕНИЕ, ВЕНТИЛЯЦИЯ



ИНФОРМАТИВНЫЙ ДИСПЛЕЙ



ФУНКЦИЯ КОМФОРТНОГО СНА



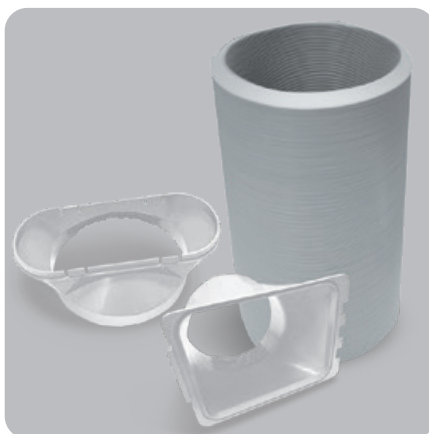
ЭРГОНОМИЧНЫЙ ПУЛЬТ ДУ



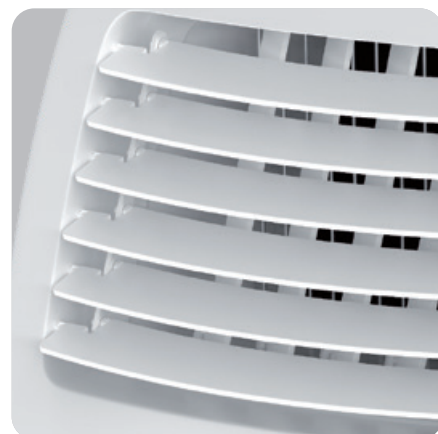
ЭЛЕКТРОННОЕ УПРАВЛЕНИЕ



Компактный русифицированный пульт гарантирует удобство управления мобильным кондиционером



Набор аксессуаров поставляется в комплекте с мобильным кондиционером: выбросной патрубок к окну, соединительный патрубок и гибкий воздуховод

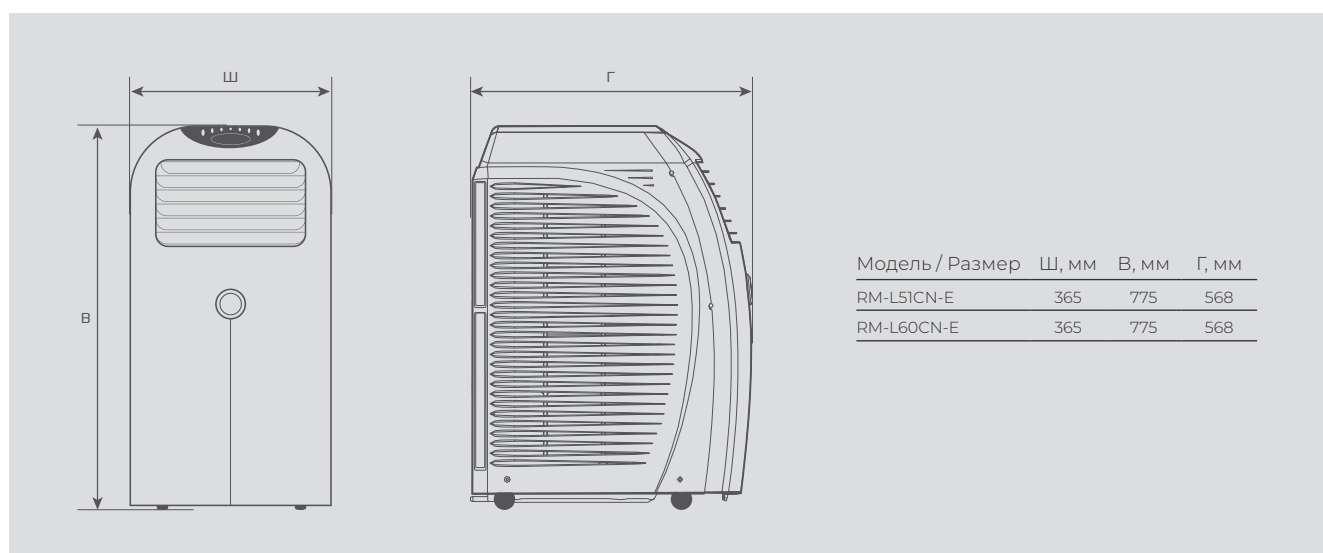


Возможность установить три скорости вентилятора: высокую среднюю и низкую

МОБИЛЬНЫЕ КОНДИЦИОНЕРЫ

Серия **LARGO** ЛАРГО

Параметр / Модель	RM-L51CN-E	RM-L60CN-E	
Напряжение питания, В/Гц/Ф	220-240/50/1	220-240/50/1	
Охлаждение	Холодопроизводительность, кВт	5,1	6
	Номинальный ток, А	7,6	10
	Номинальная мощность, Вт	1750	2300
	Коэффициент энергоэффективности (EER)	2,91	2,61
	Класс энергоэффективности	A	A
Уровень шума (выс./средн./низк.), дБ(А)	50/53/56	50/53/56	
Расход воздуха, м ³ /ч	450	450	
Степень защиты	IPX0	IPX0	
Класс электрозащиты	I класс	I класс	
Тип хладагента / Вес, кг	R410A / 0,76	R410A / 0,79	
Вес нетто, кг	40	42	
Размеры прибора (Ш × В × Г), мм	365×775×568	365×775×568	
Вес брутто, кг	47	49	
Размеры прибора в упаковке (Ш × В × Г), мм	425×855×710	425×855×710	
Подключение к сети	в розетку	в розетку	
Диаметр гофрошланга мм	150	150	
Длина гофрошланга, мм	1500	1500	
Осушение, л/ч	2,6	3	
Марка компрессора	RECHI	RECHI	

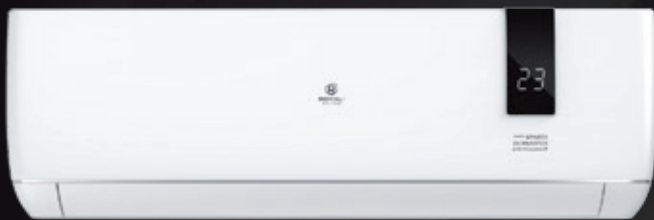




ROYAL®
CLIMA



**КОРОЛЕВСКИЙ КОМФОРТ
ДОСТУПЕН КАЖДОМУ**



DC EU INVERTER

**БРУТАЛЬНЫЙ
SPARTA**

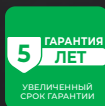
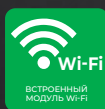
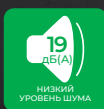
VS

**УТОНЧЁННЫЙ
RENAISSANCE**

ВАМ РЕШАТЬ

Технология DC Inverter

Точность поддержания температуры $\pm 0,1^{\circ}\text{C}$



КОНДИЦИОНИРОВАНИЕ

Бытовые сплит-системы

Класс



Приток и очистка свежего воздуха + инверторная сплит-система, наивысший класс энергоэффективности согласно европейской системе стандартизации, УФ-обработка воздуха, супертихая работа, управление функциями кондиционера через Wi-Fi с помощью мобильного устройства

Класс



Стандартный набор базовых функций, высокая производительность и надежность



Оптимальная мощность, широкий модельный ряд, отличный набор функций



Расширенный функционал, наивысший класс энергоэффективности, многоступенчатая система очистки воздуха, увеличенная мощность, возможность управления функциями кондиционера через Wi-Fi, эксклюзивный стильный дизайн

Тип

Инверторная сплит-система + свежий воздух

стр.

ROYAL FRESH FULL DC EU Inverter



43

10-13 К

Тип

Классические сплит-системы

стр.

Инверторные сплит-системы

стр.

TRIUMPH



73

7-24 К

TRIUMPH Inverter



49

7-24 К

GLORIA



77

7-36 К

GLORIA Inverter



53

7-24 К

ATTICA NERO



85

7-12 К

ATTICA NERO Inverter



57

7-12 К

PANDORA



89

7-36 К

PERFETTO DC EU Inverter



61

10-26 К

RENAISSANCE



93

8-18 К

RENAISSANCE DC EU Inverter



69

8-12 К

SPARTA DC EU Inverter



65

8-12 К

A+++ класс сезонной энергоэффективности



Инверторное управление сплит-системой позволило добиться высочайшего уровня экономичности и производительности: энергоэффективность сплит-систем ROYAL FRESH Full DC EU Inverter соответствует европейскому сезонному классу A+++.

Wi-Fi / Wi-Fi Ready



Вы можете свободно управлять климатом в своей квартире из любой точки мира благодаря кондиционерам ROYAL Clima. В ассортименте представлены как серии со встроенным Wi-Fi-модулем, так и серии, подготовленные для подключения Wi-Fi-адаптера (Wi-Fi Ready). Подключите Wi-Fi-адаптер к разъему Wi-Fi Ready, следуя инструкции по эксплуатации. Установите специальное приложение на мобильное устройство и подключите кондиционер к сети Wi-Fi.

Высокоэффективные компрессоры TOSHIBA / GMCC



Компрессор является основным элементом любого кондиционера, определяющим эффективность его работы и надежность всей системы в целом. При изготовлении сплит-систем ROYAL Clima используются высокоэффективные ротационные компрессоры TOSHIBA-GMCC, HIGHLY-HITACHI и другие. Компрессоры производятся на современных предприятиях, основанных TOSHIBA / HITACHI, с применением последних японских технологий.

Хладагент нового поколения R32



Использование хладагента R32 повышает холодопроизводительность системы на 5 % и уменьшает энергопотребление прибора на 4 %*. Помимо большей экологической безопасности и эффективности, R32 также намного выгоднее, чем R410a с точки зрения скорости расходования хладагента, что достигается благодаря меньшей плотности и вязкости вещества.

Технология полного инверторного управления DC EU Inverter



Полностью инверторное управление ключевыми компонентами DC EU Inverter означает, что все двигатели сплит-системы: двигатель компрессора, вентилятор внутреннего и внешнего блоков изготовлены по технологии DC Inverter. Благодаря этому значительно повышается производительность и экономичность сплит-системы. Точность поддержания температуры сплит-систем DC EU Inverter равна $\pm 0,1$ °C от заданной на пульте дистанционного управления.

Низкий уровень шума



Благодаря специально спроектированному вентилятору внутреннего блока минимальный уровень шума работающего кондиционера составляет всего 18 дБ(А)**.

* По сравнению с аналогичными кондиционерами на хладагенте R410A.

** Для сплит-систем серии ROYAL FRESH Full DC EU Inverter.

Скрытый дисплей



С кондиционерами ROYAL Clima вы будете ощущать уверенность и комфорт. Передняя панель внутренних блоков сплит-систем выполнена из светопрозрачного пластика. Использование данного материала позволило инженерам ROYAL Clima сделать дисплей на передней панели скрытым. Дисплей остается незаметным, если кондиционер выключен.

Эргономичные пульты дистанционного управления



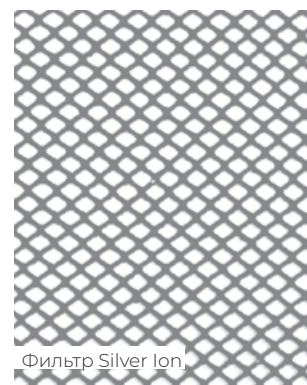
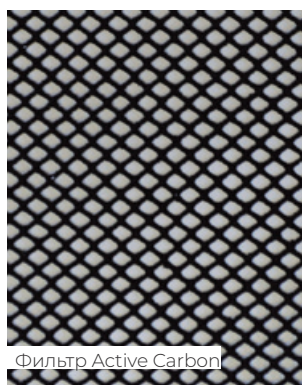
ROYAL Clima стремится быть понятным и доступным для абсолютно каждого пользователя и поэтому непрерывно совершенствует концепцию управления сплит-системами. С 2019 года все бытовые и полупромышленные кондиционеры ROYAL Clima оснащены эргономичными пультами дистанционного управления.

Специальный матовый пластик



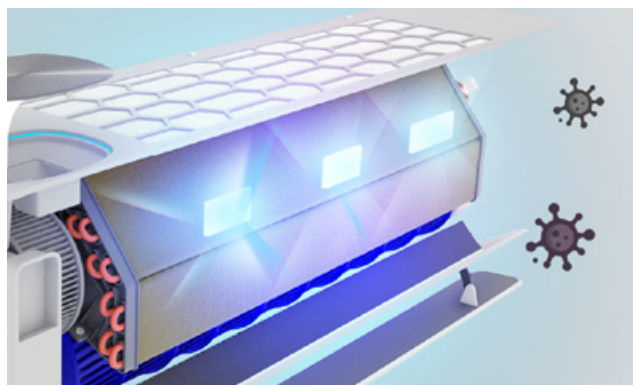
Специальная обработка пластика передней панели позволила добиться эффекта «белого бархата», за счет которого внутренний блок сплит-системы придает интерьеру особую атмосферу комфорта и уюта.

Очистка воздуха



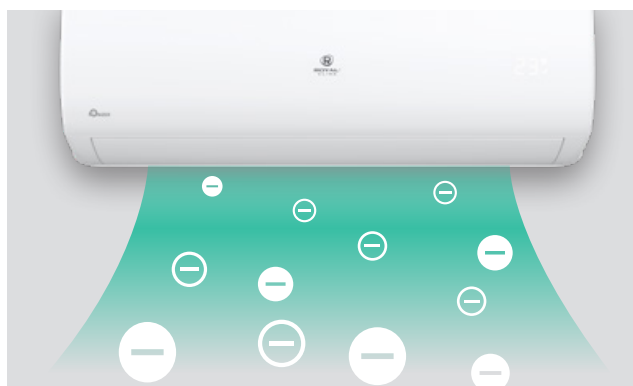
Угольный фильтр (Active Carbon). Каждый знает об уникальной способности активированного угля поглощать вредные вещества и неприятные запахи. Связано это с его пористой структурой, которая, словно магнит, притягивает различные частицы. То есть, проходя через угольную фильтр-кассету, ненужные примеси оседают на ней, и воздух становится чистым. Фильтр с активным серебром (Silver Ion): серебро в ионном виде обладает бактерицидным, противовирусным, ярко выраженным антигрибковым и антисептическим действием.

УФ-стерилизация



Сплит-системы ROYAL Clima оснащены УФ-излучателями, отвечающими за эффективное и быстрое уничтожение болезнетворных бактерий, спор грибов, а также штаммов вирусов гриппа и новой коронавирусной инфекции SARS-COV-2. Модуль УФ-обеззараживания нового поколения с 3 мощными УФ-светодиодами стерилизует воздух на 99,9 % за один полный часовой цикл обработки.*

Ионизатор

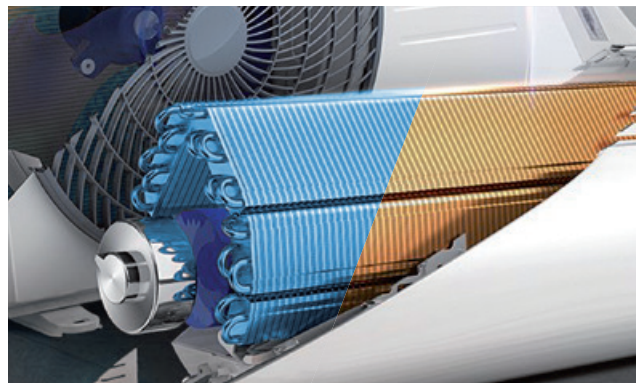


Благодаря встроенной ионизации, воздушный поток, проходя через внутренний блок, насыщается отрицательно заряженными частицами — ионами, которые в свою очередь очищают воздух от бактерий, неприятных запахов и создают эффект свежего лесного воздуха в помещении.

* Для сплит-систем серии ROYAL FRESH Full DC EU Inverter.

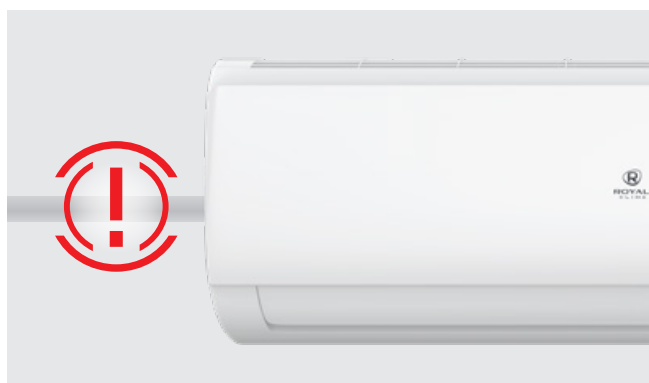
Антикоррозийные покрытия Blue / Golden Fin

теплообменников внешних и
внутренних блоков



На ламели (пластины) теплообменника кондиционеров ROYAL Clima нанесены специальные антикоррозийные покрытия Blue / Golden Fin, это позволяет увеличить срок службы кондиционеров и обеспечить их многолетнюю и надежную работу. Покрытия Blue / Golden Fin гарантируют, что кондиционер безотказно прослужит долгие годы.

Индикация утечки хладагента



Ошибка E5 сигнализирует об утечке хладагента. В случае ее появления необходимо выключить кондиционер и обратиться в сервисную службу для устранения неисправности. Утечка хладагента может привести к поломке кондиционера: компрессор при работе охлаждается хладагентом, и при его недостатке возможен перегрев и заклинивание компрессора.

Увеличенный расход воздуха



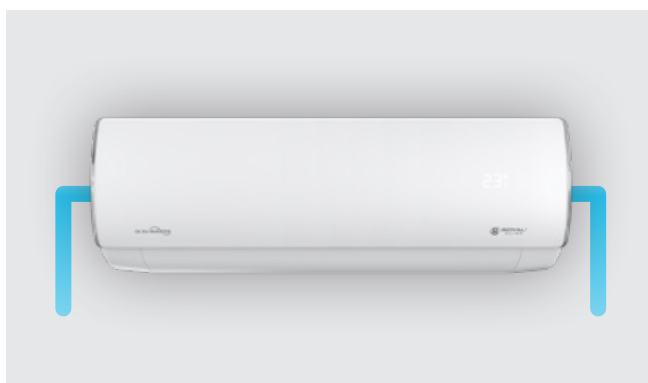
Мгновенное охлаждение благодаря увеличенному расходу воздуха внутреннего блока и уникальной аэродинамике воздушного потока.

Работа на обогрев при $-20\text{ }^{\circ}\text{C}^*$



Отрицательная температура за окном может доставить немало проблем в неотапительный сезон или когда обычного отопления недостаточно. Сплит-системы ROYAL Clima работают в режиме обогрева при температуре воздуха на улице до $-20\text{ }^{\circ}\text{C}^*$.

Двустороннее подключение и отвод дренажа



Конструкция внутренних блоков сплит-систем ROYAL Clima предусматривает универсальное подключение дренажа как слева, так и справа. Универсальное подключение гарантирует простой и беззаботный монтаж в любом месте. Теперь установка сплит-систем будет легкой.

3D AUTO AIR



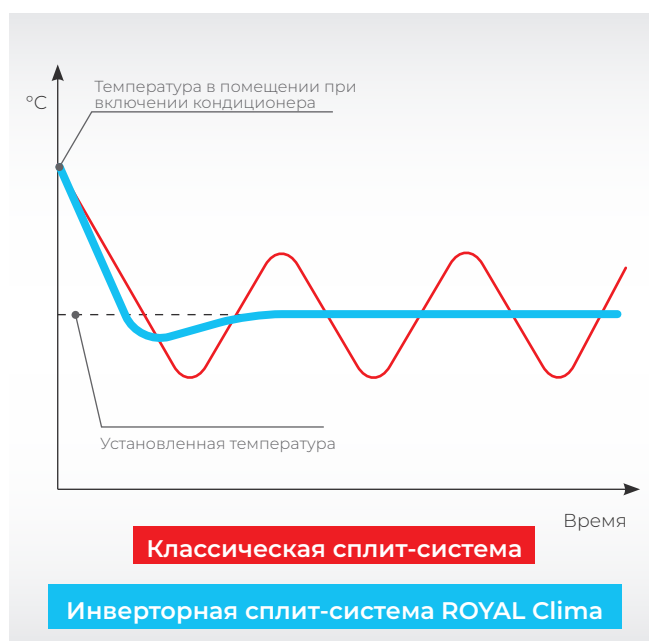
Кондиционеры с технологией 3D AUTO AIR оснащены автоматическими горизонтальными и вертикальными жалюзи, которые обеспечивают равномерное распределение воздушного потока в помещении. Настройте оптимальное положение горизонтальных и вертикальных жалюзи при помощи пульта управления и наслаждайтесь максимальным комфортом без сквозняков и застойных зон.

* Для серий ROYAL FRESH FULL DC EU Inverter, PERFETTO DC EU Inverter, SPARTA DC EU Inverter и RENAISSANCE DC EU Inverter.

ЭКОНОМИЯ ЭЛЕКТРОЭНЕРГИИ ДО 50% С ИНВЕРТОРНЫМИ ТЕХНОЛОГИЯМИ ROYAL CLIMA

3 слагаемых экономии:*

Максимальная
точность



Благодаря использованию инверторных технологий ROYAL Clima, основанных на максимально эффективном плавном регулировании мощности компрессора, заданная температура в помещении поддерживается максимально точно.

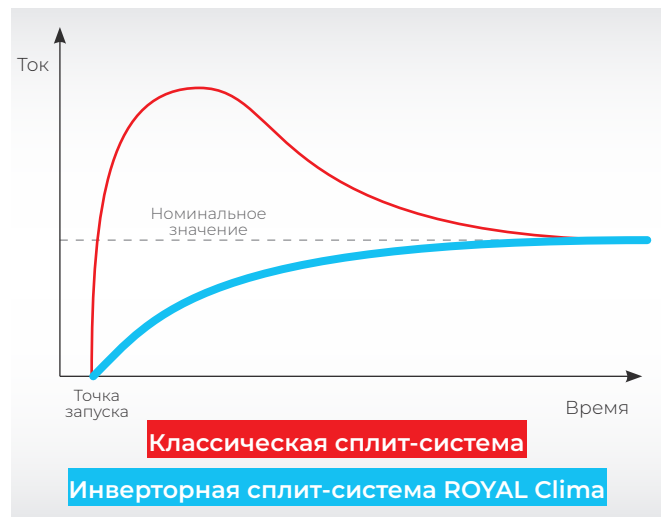
Кондиционер ROYAL Clima компенсирует ровно те теплоизбытки, которые в каждый момент возникают в помещении: от находящихся там людей, приборов, поступающие с уличным воздухом, проникающие через стены.

Классические сплит-системы, использующие компрессоры «вкл. / выкл.», работают по другому принципу. Они не могут плавно изменять свою мощность и вынуждены сначала доводить температуру до более низкой, чем установлена, потом отключаться на некоторое время, ждать, когда температура вырастет выше установленной, и опять включаться и понижать температуру до более низкой. Эти циклы повторяются чаще или реже в зависимости от точности соответствия мощности кондиционера помещению и температуре на улице.*

Кроме этого, кондиционер подбирается для того, чтобы обеспечивать комфорт в жару. При невысоких температурах наружного воздуха любой классический кондиционер будет чаще включаться и выключаться. На переохладение расходуется дополнительная мощность, что приводит к повышению общего энергопотребления.

* На примере работы кондиционера в режиме охлаждения.

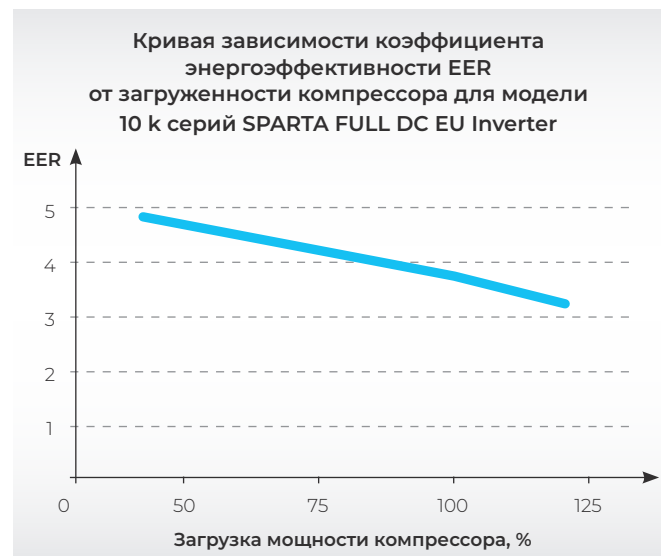
Максимальная плавность



При каждом включении компрессора ON/OFF возникает перерасход электроэнергии сверх номинального значения. Это так называемые пусковые токи: чтобы сдвинуть вращающиеся части компрессора с места, необходимо потратить больше электроэнергии, чем просто поддерживать их вращение.

Классический кондиционер тратит дополнительную электроэнергию каждый раз при включении компрессора, чтобы выйти на рабочий режим (вернуть давление хладагента внутри кондиционера к рабочим параметрам, так как за время его остановки давление между внутренним и внешними блоками выравнивается). Так как инверторный кондиционер ROYAL Clima работает непрерывно, плавно меняя свою мощность, потерь электроэнергии на пусковые токи у него практически нет.

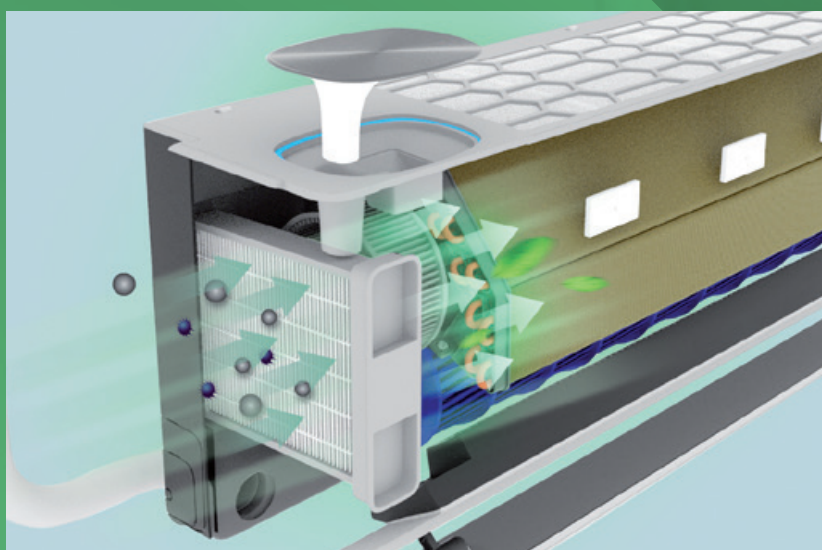
Максимальная энергоэффективность



Многочисленными исследованиями доказано, что если рассчитать работу кондиционера за год, и найти средний по температуре день в году, когда кондиционер эксплуатировался на холод, то для обеспечения комфорта в такой день хватило бы около 40% той мощности, которая необходима для жарких дней.

В силу физических законов при понижении мощности, которую вырабатывает инверторный кондиционер ROYAL Clima, эффективность его работы возрастает.

Так как размеры теплообменников внутреннего и внешнего блока остаются прежними, также как и расход воздуха обеспечиваемый вентиляторами, а мощность компрессора снижается — эффективность работы кондиционера значительно возрастает. Работая на мощности 30–50 %, инверторный кондиционер имеет эффективность на 20–30 % выше, чем на номинальной мощности. Большую часть времени кондиционер эксплуатируется в теплые дни, когда максимальная мощность не нужна, и для обеспечения комфорта в такие дни хватило бы 30–50 % холодильной мощности.



Высокоэффективный приточный фильтр HEPA класса H11 задерживает до 95 % мельчайших загрязнений размером от 3 микрон



Модуль УФ-обеззараживания нового поколения с 3 мощными УФ-светодиодами стерилизует воздух на 99,9 % за один полный часовой цикл обработки.

Действительно свежий воздух

Кондиционер ROYAL FRESH Full DC EU Inverter имеет настоящую встроенную приточную вентиляцию и эффективную систему очистки как приточного, так и циркулирующего воздуха. Производительность устройства в режиме приточной вентиляции достигает 60 м³/ч.





ROYAL®
CLIMA

ИНВЕРТОРНЫЕ СПЛИТ-СИСТЕМЫ

с функцией притока и очистки свежего воздуха

Серия **ROYAL FRESH FULL DC
EU Inverter**

НОВИНКА
2022



О кондиционерах
ROYAL Clima
на YouTube

A+++ ЭНЕРГОЭФФЕКТИВНОСТЬ

Модели инверторных сплит-систем серии ROYAL FRESH FULL DC EU Inverter имеют наивысший класс энергоэффективности A+++

7 СКОРОСТЕЙ ВЕНТИЛЯТОРА

Возможность выбрать максимально комфортную скорость подачи воздуха

СУПЕРТИХАЯ РАБОТА

Сплит-системы ROYAL FRESH FULL DC EU Inverter имеют рекордно низкий уровень шума внутреннего блока 18 дБ(А)



ROYAL FRESH

ИНВЕРТОРНАЯ СПЛИТ-СИСТЕМА
С ФУНКЦИЕЙ ПРИТОКА И ОЧИСТКИ
СВЕЖЕГО ВОЗДУХА

МОЩНОСТЬ ПРИТОКА
60 м³/ч



**ROYAL FRESH – ДЕЙСТВИТЕЛЬНО
СВЕЖИЙ ВОЗДУХ**



Подробнее на сайте
www.fresh.royal.ru



Смотреть видео
ROYAL Fresh



Рекомендации
по монтажу



Высокая
энергоэффективность



Любое направление
потока воздуха



Расширенная гарантия



7 скоростей
вентилятора



Управление
по Wi-Fi



Тише, чем шелест
листьев — от 18 дБ(А)

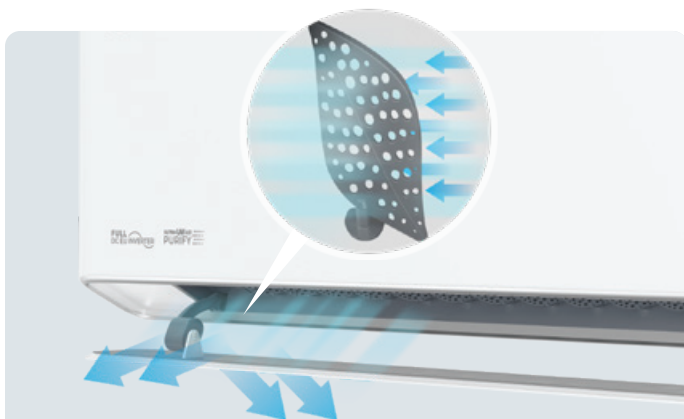
ДЕЙСТВИТЕЛЬНО СВЕЖИЙ ВОЗДУХ

Сплит-система ROYAL FRESH оснащена функцией притока свежего воздуха с улицы в объеме **до 60 м³/час**. Этого **достаточно для 2 человек***, постоянно находящихся в помещении площадью более 20 м². Очищенный, насыщенный кислородом воздух требуемой температуры поступает в помещение, **даже когда на улице -15 °С**.



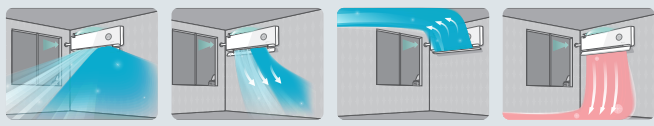
КЛАПАН-ОТРАЖАТЕЛЬ

Чистый, насыщенный кислородом воздух благодаря клапану-отражателю поступает в воздухозаборник внутреннего блока.



КОМФОРТНОЕ ОХЛАЖДЕНИЕ

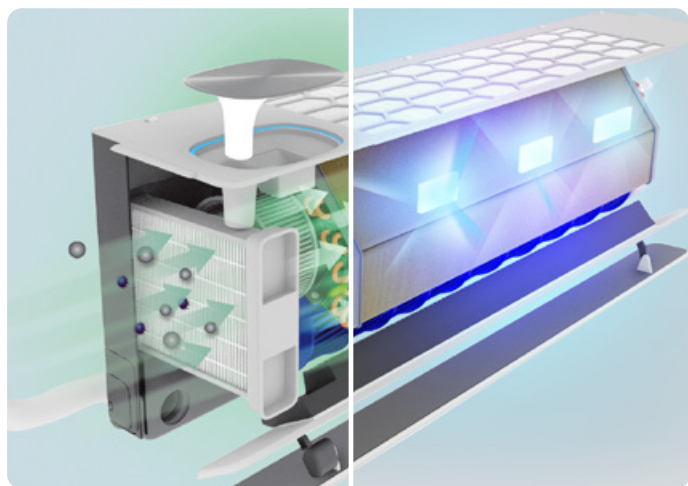
Перфорированные вертикальные жалюзи равномерно разбивают воздушный поток для мягкого охлаждения без сквозняков. **Функция 3D FULL** позволяет выбрать любое направление воздушного потока, исключая возникновение застойных зон.



СИСТЕМА ОЧИСТКИ ВОЗДУШНОГО ПОТОКА

Высокоэффективный фильтр **HEPA класса H11** задерживает до 95 % мельчайших частиц пыли, сажи, пыльцы, спор грибов и других загрязнителей размером от 3 микрон.

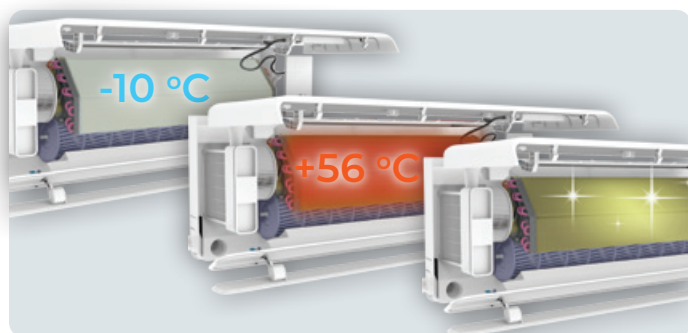
Модуль УФ-обеззараживания нового поколения с тремя мощными УФ-светодиодами стерилизует воздух на 99,9 % за один полный часовой цикл обработки.



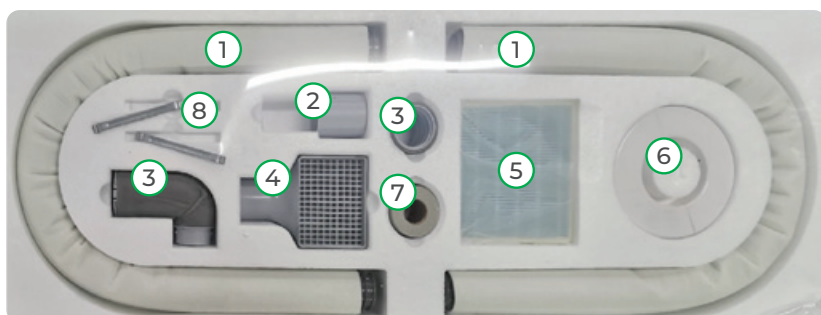
САМООЧИСТКА ВНУТРЕННЕГО И НАРУЖНОГО БЛОКА

Система очистки внутреннего блока замораживанием способствует удалению загрязнений, образующихся на теплообменнике. Последующая высокотемпературная стерилизация предотвращает образование бактерий на внутренних деталях кондиционера.

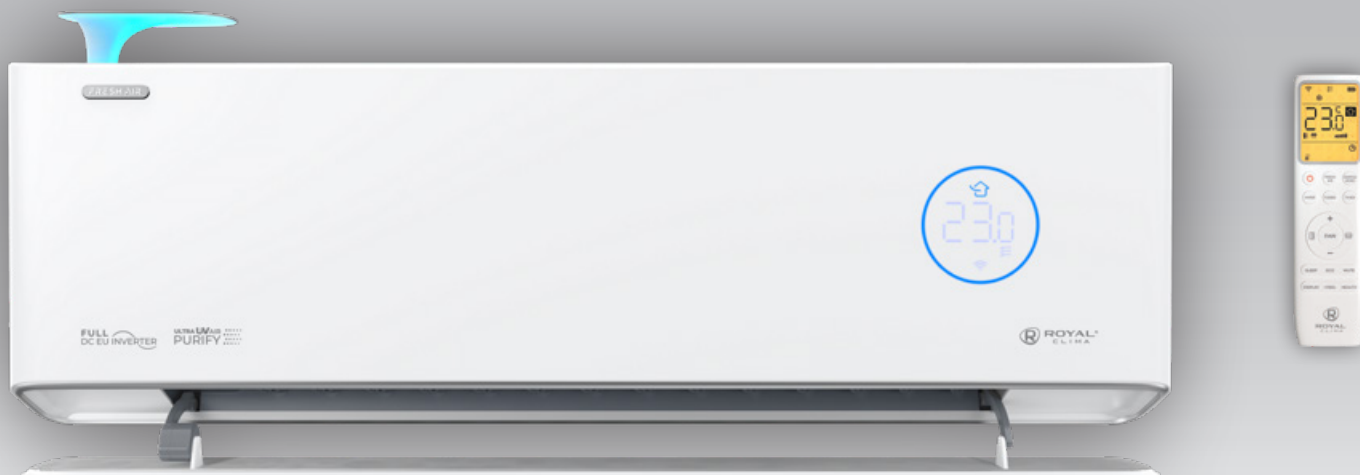
Очистка наружного блока продувкой удаляет с теплообменника накопившуюся пыль.



КОМПЛЕКТАЦИЯ



1. Воздуховод с теплоизоляцией 1 м + 1 м
2. Адаптер для соединения воздуховодов
3. Адаптер для подключения к внутреннему блоку (боковой и прямой)
4. Защитная решетка
5. HEPA-фильтр класса H11
6. Защитная пластиковая накладка на отверстие в стене
7. Виниловая лента для изоляции воздуховода
8. Металлические пластины для крепления воздуховода



КЛАСС ЭНЕРГО-ЭФФЕКТИВНОСТИ



ПРИТОК СВЕЖЕГО ВОЗДУХА



ФИЛЬТР НЕРА НП И УФ-ОБРАБОТКА



7 СКОРОСТЕЙ ВЕНТИЛЯТОРА



НИЗКИЙ УРОВЕНЬ ШУМА



ЛЮБОЕ НАПРАВЛЕНИЕ ОЗДУШНОГО ПОТОКА



ВСТРОЕННЫЙ МОДУЛЬ WI-FI



ХЛАДАГЕНТ ПОСЛЕДНЕГО ПОКОЛЕНИЯ R32



Кондиционер оснащен инверторным BLDC 7-скоростным вентилятором внутреннего блока, который позволяет подобрать максимально комфортные настройки воздушного потока. При этом на самой низкой скорости вентилятора уровень шума внутреннего блока составляет всего 18 дБ(А), что на текущий момент является рекордно низким показателем



Интеллектуальный датчик освещенности автоматически отключает индикацию и в 2 раза снижает громкость сигналов кондиционера при низком уровне освещенности



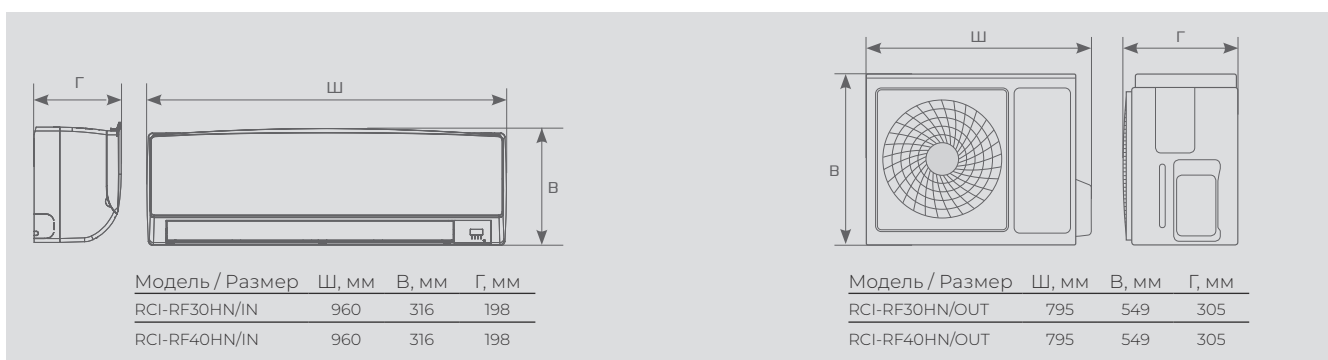
Управлять кондиционером ROYAL FRESH удобно благодаря эргономичному пульту ДУ с большим дисплеем и яркой оранжевой подсветкой, а так же удаленно через мобильное приложение SmartLife — SmartHome

ИНВЕРТОРНЫЕ СПЛИТ-СИСТЕМЫ с функцией притока и очистки свежего воздуха

Серия **ROYAL FRESH FULL DC EU Inverter** РОЯЛ ФРЕШ Фулл Дисси ЕУ Инвертор

Параметр / Модель	RCI-RF30HN	RCI-RF40HN
Электропитание, В/Гц/Ф	220-240/50/1	
Номинальная холодопроизводительность (диапазон), кВт	2,90 (0,80-3,50)	3,90 (1,00-4,00)
Номинальная теплопроизводительность (диапазон), кВт	3,10 (1,00-3,90)	4,10 (1,00-4,50)
Номинальный ток (диапазон) (охлаждение), А	3,85 (1,20-8,10)	4,81 (1,50-9,20)
Номинальный ток (диапазон) (нагрев), А	4,03 (1,20-9,00)	5,11 (1,50-10,00)
Номинальная мощность (диапазон) (охлаждение), Вт	682 (240-1450)	942 (290-1510)
Номинальная мощность (диапазон) (нагрев), Вт	695 (240-1580)	995 (290-1950)
Коэффициент EER / Класс энергоэффективности (охлаждение)	4,25 / А	4,14 / А
Коэффициент COP / Класс энергоэффективности (нагрев)	4,46 / А	4,12 / А
Коэффициент SEER / Класс сезонной энергоэффективности (охлаждение)	8,50 / А+++	8,50 / А+++
Коэфф. SCOP / Класс сезонной энергоэффективности (усредненный, T _{вн} = -7 °С) (нагрев)	4,60 / А++	4,60 / А++
Расход воздуха внут. блока, м ³ /ч	300/350/390/450/500/560/620	310/365/405/470/555/625/660
Уровень шума внут. блока, дБ(А)	18/24/27/31/33/36/38	18/24/27/31/34/36,5/38
Расход свежего воздуха внут. блока (макс), м ³ /ч	60	60
Уровень шума наруж. блока, дБ(А)	51	51
Бренд компрессора	RECHI	GMCC
Тип хладагента	R32	
Заводская заправка, кг	0,620	0,805
Дозаправка (свыше номинальной длины труб), г/м	15	15
Размеры внутреннего блока (ШхВхГ), мм	960×316×198	960×316×198
Размеры внутреннего блока в упаковке, (ШхВхГ), мм	1035×360×390	1035×360×390
Размеры наружного блока (ШхВхГ), мм	795×549×305	795×549×305
Размеры наружного блока в упаковке (ШхВхГ), мм	835×585×340	835×585×340
Вес нетто внутреннего блока, кг	13,0	13,0
Вес брутто внутреннего блока, кг	15,0	15,0
Вес нетто наружного блока, кг	22,0	26,5
Вес брутто наружного блока, кг	25,0	29,5
Максимальная длина труб, м	25	25
Максимальный перепад по высоте между внутренним и наружным блоками, м	10	10
Минимальная длина труб, м	3	3
Номинальная длина труб, м	5	5
Стандартная / максимальная длина воздуховода свежего воздуха, м	1 / 2	1 / 2
Диаметр воздуховода свежего воздуха (внешний), мм	55	55
Диаметр дренажа, мм	16	16
Диаметр жидкостной трубы, мм (дюйм)	6,35 (1/4")	6,35 (1/4")
Диаметр газовой трубы, мм (дюйм)	9,53 (3/8")	9,53 (3/8")
Рабочие температурные границы наружного воздуха (охлаждение), °С	-15...+53	-15...+53
Рабочие температурные границы наружного воздуха (нагрев), °С	-20...+30	-20...+30
Рабочие темп границы наружного воздуха (функция притока свежего воздуха), °С	-15...+53	-15...+53
Сторона подключения электропитания	Внутренний блок	Внутренний блок
Межблочный кабель, мм ² *	4×2,5	4×2,5
Силовой кабель, мм ² *	3×2,5	3×2,5
Автомат защиты, А*	16	16
Максимальная потребляемая мощность, кВт	1,58	1,95
Максимальный потребляемый ток, А	9,0	10,0
Степень защиты, внутренний блок/наружный блок	IPX0 / IPX4	
Класс электрозащиты, внутренний блок/наружный блок	I класс / I класс	

* Приведены рекомендуемые сечения кабелей и автомата защиты. Вы можете самостоятельно подобрать кабель и автомат защиты после консультации с сертифицированным электриком или подобрав кабель и автомат защиты для ваших условий по ПУЭ. Межблочный кабель не входит в комплект поставок сплит-систем, докупается отдельно.





Возможность управления функциями кондиционера через Wi-Fi с мобильного устройства (опция)



Технология 3D AUTO AIR — управление потоком воздуха в четырех направлениях

Триумф вашего климата

Настоящим триумфом идеального климата станут сплит-системы TRIUMPH Inverter с серебристой вставкой на передней панели внутреннего блока. Кондиционеры оснащены трехступенчатой системой очистки воздуха.



ИНВЕРТОРНЫЕ СПЛИТ-СИСТЕМЫ



ROYAL®
CLIMA

Серия **TRIUMPH Inverter**



О кондиционерах
ROYAL Clima
на YouTube

ЭНЕРГОЭФФЕКТИВНОСТЬ

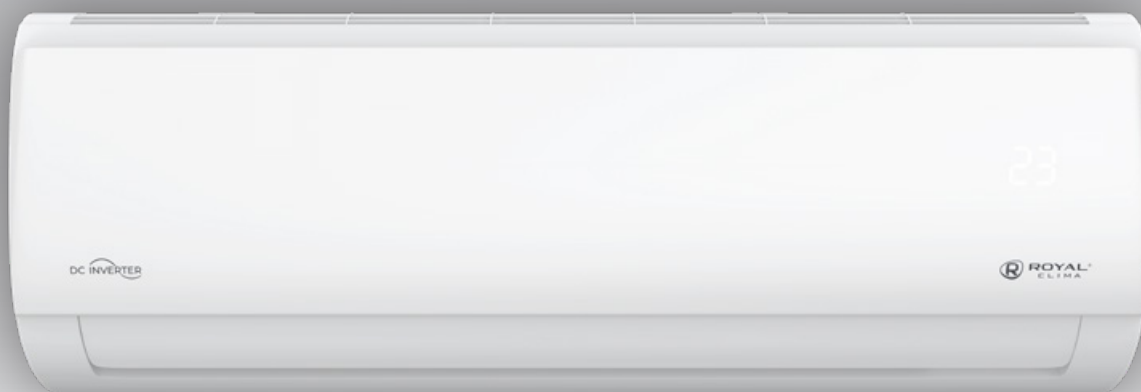
Модели классических и инверторных сплит-систем ROYAL Clima имеют наивысший класс энергоэффективности А.

ФУНКЦИЯ IFEEL

Позволяет настроить и поддерживать максимально комфортную температуру в месте нахождения пульта ДУ

НАДЕЖНОСТЬ

Сплит-системы серии TRIUMPH Inverter оснащены надежными и долговечными компрессорами GMCC



КЛАСС ЭНЕРГО-ЭФФЕКТИВНОСТИ



ФИЛЬТР ACTIVE CARBONE*



ФИЛЬТР SILVER ION*



НИЗКИЙ УРОВЕНЬ ШУМА



ГОТОВ ДЛЯ УСТАНОВКИ МОДУЛЯ WI-FI



3D AUTO AIR*



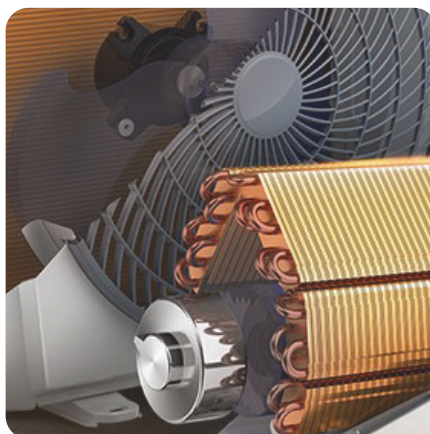
ФУНКЦИЯ I FEEL



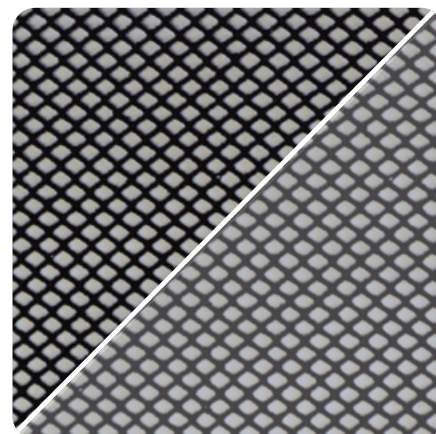
АНТИКОРРОЗИЙНОЕ ПОКРЫТИЕ GOLDEN FIN



Элегантный дизайн пульта ДУ в форме слайдера. На лицевую панель вынесены только основные кнопки. Функциональные клавиши управления размещены под крышкой. Для удобства использования пульт полностью русифицирован



Ламели теплообменника кондиционеров ROYAL Clima защищены антикоррозийным покрытием Golden Fin. Оно предохраняет теплообменник от воздействия пыли, дождя, насыщенного солями воздуха и других вредных факторов, значительно увеличивая при этом срок службы кондиционера



Фильтр Silver Ion эффективно уничтожает споры плесневых грибов, бактерии и вирусы, находящиеся в воздухе. Фильтр Active Carbone представляет собой угольную фильтр-кассету, проходя через которую воздух очищается от вредных примесей и запахов*


* Для моделей с индексами 22, 28, 35

ИНВЕРТОРНЫЕ СПЛИТ-СИСТЕМЫ

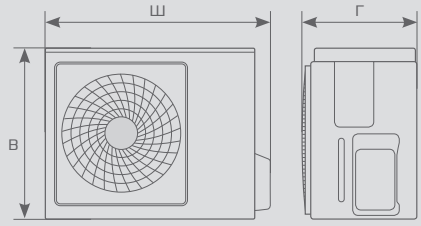
Серия **TRIUMPH Inverter** ТРИУМФ Инвертор

Параметр / Модель	RCI-TWN22HN	RCI-TWN28HN	RCI-TWN35HN	RCI-TWN55HN	RCI-TWN70HN
Электропитание, В/Гц/Ф	220-240/50/1				
Номинал. холодопроизводительность (диапазон), кВт	2,40 (0,91-2,90)	2,82 (1,17-3,22)	3,45 (1,29-3,84)	5,34 (2,11-5,80)	7,24 (2,67-7,88)
Номинал. теплопроизводительность (диапазон), кВт	2,60 (0,85-3,35)	3,07 (0,91-3,75)	3,72 (1,06-4,04)	5,50 (2,11-5,85)	7,60 (1,61-8,79)
Номинальный ток (диапазон) (охлаждение), А	3,26 (0,35-5,22)	3,82 (0,40-5,50)	4,57 (1,20-6,00)	7,20 (3,10-8,50)	9,79 (1,00-13,2)
Номинальный ток (диапазон) (нагрев), А	3,08 (0,50-5,22)	3,75 (0,60-5,80)	4,43 (1,30-6,20)	6,52 (2,60-7,20)	9,41 (1,10-13,7)
Номинальная мощность (диапазон) (охл.), Вт	745 (80-1200)	873 (100-1250)	1062 (280-1390)	1643 (710-1930)	2255 (240-3030)
Номинальная мощность (диапазон) (нагрев), Вт	716 (110-1200)	845 (140-1340)	1030 (300-1440)	1486 (600-1660)	2165 (260-3140)
Коэффициент EER / Класс энергоэффективности (охл.)	3,22 / А	3,23 / А	3,25 / А	3,25 / А	3,21 / А
Коэффициент COP / Класс энергоэффективности (нагр.)	3,63 / А	3,63 / А	3,61 / А	3,70 / А	3,51 / В
Расход воздуха внутр. блока, м³/ч	256/319/417	256/319/417	320/425/525	525/655/835	662/817/980
Уровень шума внутр. блока, дБ(А)	24/30,5/36,5	24/30,5/36,5	26/35,5/39,5	32,5/37/42,5	34/39/44
Бренд компрессора	GMCC	GMCC	GMCC	GMCC	GMCC
Уровень шума наруж. блока, дБ(А)	55,5	55,5	55,0	56,5	57,5
Тип хладагента	R410A				
Заводская заправка, кг	0,59	0,59	0,66	1,40	1,85
Дозаправка (свыше номинал. длины труб), г/м	15	15	15	15	30
Размеры внутреннего блока (ШxВxГ), мм	715x285x194	715x285x194	715x285x194	957x302x213	1040x327x220
Размеры внут. блока в упаковке, (ШxВxГ), мм	780x360x285	780x360x285	780x360x285	1035x380x305	1120x310x405
Размеры наружного блока, (ШxВxГ), мм	720x495x270	720x495x270	720x495x270	805x554x330	890x673x342
Размеры наружного блока, в упаковке (ШxВxГ), мм	828x540x298	828x540x298	828x540x298	915x615x370	995x740x398
Вес нетто внутреннего блока, кг	7,5	7,5	7,6	10,6	12,3
Вес брутто внутреннего блока, кг	9,9	9,9	10,0	12,9	16,2
Вес нетто наружного блока, кг	22,8	22,8	23,5	32,6	44,4
Вес брутто наружного блока, кг	24,8	24,8	25,3	35,3	48,0
Максимальная длина труб, м	25	25	25	30	50
Макс. перепад высоты между внут. и наруж. блоками, м	10	10	10	20	25
Минимальная длина труб, м	3	3	3	3	3
Номинальная длина труб, м	5	5	5	5	5
Диаметр дренажа, мм	16	16	16	16	16
Диаметр жидкостной трубы, мм (дюйм)	6,35 (1/4")	6,35 (1/4")	6,35 (1/4")	6,35 (1/4")	9,53 (3/8")
Диаметр газовой трубы, мм (дюйм)	9,53 (3/8")	9,53 (3/8")	9,53 (3/8")	12,7 (1/2")	15,88 (5/8")
Рабочие темп. границы наруж. воздуха (охл.), °С	0...+50				
Рабочие темп. границы наруж. воздуха (нагр.), °С	-15...+30				
Сторона подключения электропитания	Внут. блок	Внут. блок	Внут. блок	Внут. блок	Наруж. блок
Межблочный кабель, мм²*	4×1,5	4×1,5	4×2,5	4×2,5	5×2,5
Силовой кабель, мм²*	3×1,5	3×1,5	3×2,5	3×2,5	3×2,5
Автомат защиты, А*	16	16	16	16	20
Максимальная потребляемая мощность, кВт	2,30	2,30	2,30	2,80	3,60
Максимальный потребляемый ток, А	10,5	10,5	10,5	13,5	16,0
Степень защиты, внут. / наруж. блок	IPX0 / IP24				
Класс электрозащиты, внут. / наруж. блок	I класс / I класс				

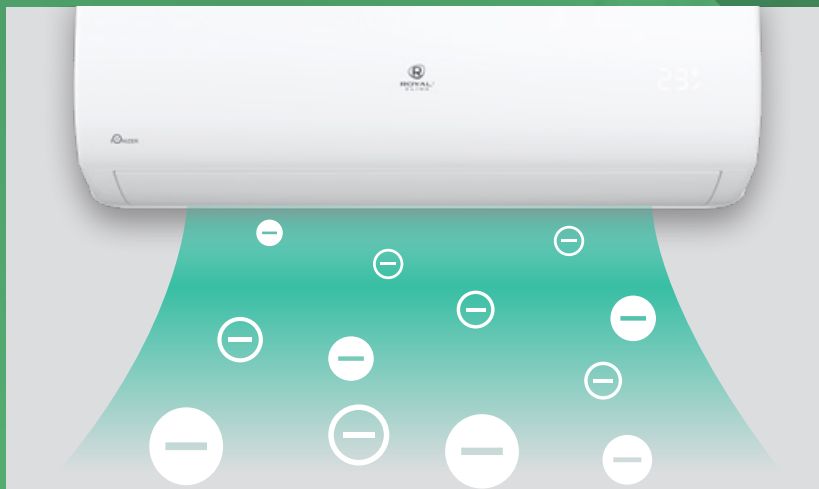
* Приведены рекомендуемые сечения кабелей и автомата защиты. Вы можете самостоятельно подобрать кабель и автомат защиты после консультации с сертифицированным электриком или подобрав кабель и автомат защиты для ваших условий по ПУЭ. Межблочный кабель не входит в комплект поставок сплит-систем, докупается отдельно.



Модель / Размер	Ш, мм	В, мм	Г, мм
RCI-TWN22HN/IN	715	285	194
RCI-TWN28HN/IN	715	285	194
RCI-TWN35HN/IN	715	285	194
RCI-TWN55HN/IN	957	302	213
RCI-TWN70HN/IN	1040	327	220



Модель / Размер	Ш, мм	В, мм	Г, мм
RCI-TWN22HN/OUT	720	495	270
RCI-TWN28HN/OUT	720	495	270
RCI-TWN35HN/OUT	720	495	270
RCI-TWN55HN/OUT	805	554	330
RCI-TWN70HN/OUT	890	673	342



Встроенная функция ионизации очистит воздух от неприятных запахов и подарит здоровую атмосферу в помещении



Технология 3D AUTO AIR — управление потоком воздуха в 4-х направлениях

Инновации в классическом исполнении

Кондиционеры GLORIA Inverter — воплощение передовых инновационных технологий и изысканного дизайна. Модели серии имеют самые продвинутые функции и превосходные характеристики для инверторных сплит-систем.



ИНВЕРТОРНЫЕ СПЛИТ-СИСТЕМЫ



ROYAL®
CLIMA

Серия **GLORIA Inverter**



О кондиционерах
ROYAL Clima
на YouTube

ЭНЕРГОЭФФЕКТИВНОСТЬ

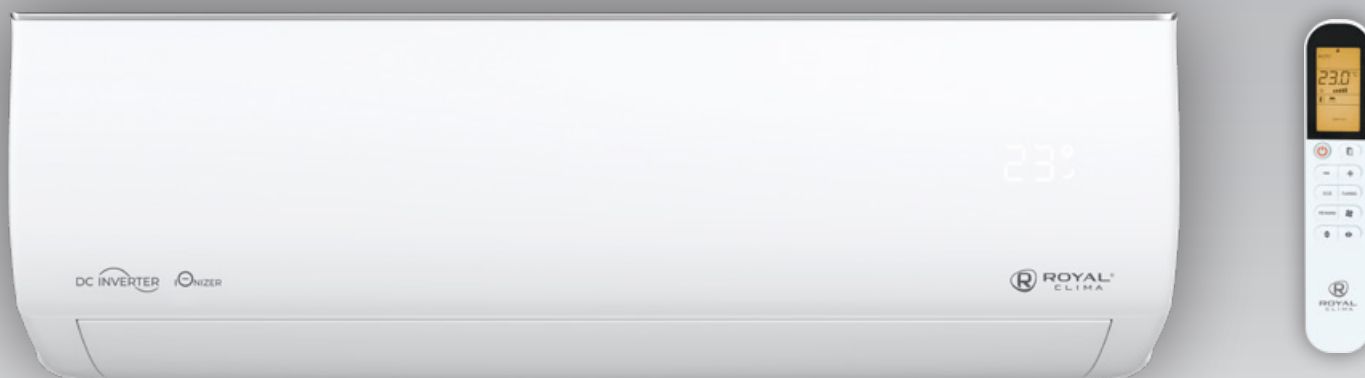
Модели классических и инверторных сплит-систем ROYAL Clima имеют высокий класс энергоэффективности A

ФУНКЦИЯ IFEEL

Позволяет настроить и поддерживать максимально комфортную температуру в месте нахождения пульта ДУ

НИЗКИЙ УРОВЕНЬ ШУМА

Сплит-системы серии GLORIA Inverter имеют низкий уровень шума внутреннего блока от 21 дБ(А).



КЛАСС ЭНЕРГО-ЭФФЕКТИВНОСТИ



5 СКОРОСТЕЙ ВЕНТИЛЯТОРА



ИОНИЗАЦИЯ ВОЗДУХА



НИЗКИЙ УРОВЕНЬ ШУМА



ФИЛЬТР ACTIVE CARBONE*



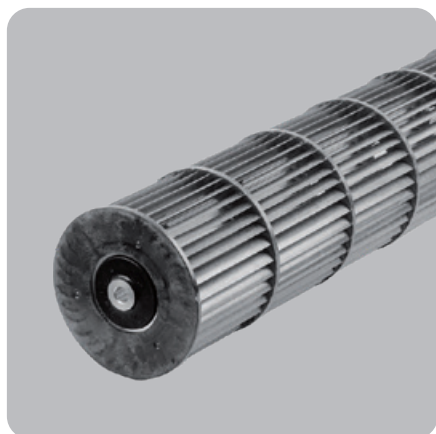
ФИЛЬТР SILVER ION*



3D AUTO AIR*



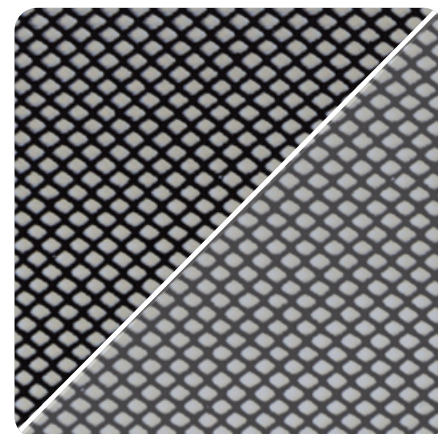
ФУНКЦИЯ I FEEL



Кондиционер оснащен многоступенчатым 5-скоростным вентилятором внутреннего блока, который позволяет подобрать максимально комфортные настройки воздушного потока. При этом на первой скорости вентилятора уровень шума внутреннего блока составляет рекордные 19 дБ(A)



Встроенная функция ионизации очистит воздух от неприятных запахов и подарит здоровую атмосферу в помещении



Фильтр Silver Ion эффективно уничтожает споры плесневых грибов, бактерии и вирусы, находящиеся в воздухе. Фильтр Active Carbone представляет собой угольную фильтр-кассету, проходя через которую воздух очищается от вредных примесей и запахов*

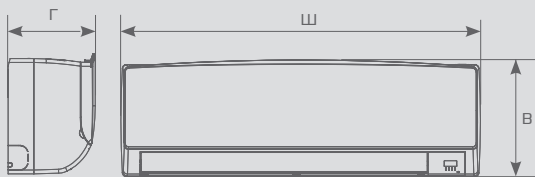
* Для моделей с индексами 22, 28, 35

ИНВЕРТОРНЫЕ СПЛИТ-СИСТЕМЫ

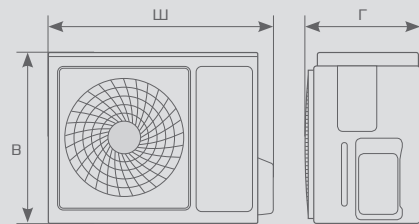
Серия **GLORIA Inverter** ГЛОРΙΑ Инвертор

Параметр / Модель	RCI-GL22HN	RCI-GL28HN	RCI-GL35HN	RCI-GL55HN	RCI-GL70HN
Электропитание, В/Гц/Ф	220-240/50/1				
Номинал. холодопроизводительность (диапазон), кВт	2,18 (0,65-2,80)	2,65 (0,82-3,37)	3,47 (1,00-3,81)	5,32 (1,30-5,86)	6,90 (1,50-7,50)
Номинал. теплопроизводительность (диапазон), кВт	2,42 (0,65-2,95)	2,80 (0,94-3,66)	3,60 (1,02-3,96)	5,30 (1,30-6,30)	7,04 (1,50-7,90)
Номинальный ток (диапазон) (охлаждение), А	3,21 (1,20-7,50)	3,75 (1,20-8,00)	5,03 (1,40-9,00)	7,65 (2,40-12,00)	10,21 (3,00-15,00)
Номинальный ток (диапазон) (нагрев), А	3,09 (1,20-8,00)	3,62 (1,20-8,50)	4,62 (1,40-9,00)	6,95 (2,40-12,00)	9,23 (3,00-14,00)
Номинальная мощность (диапазон) (охл.), Вт	679 (240-1050)	809 (240-1250)	1081 (300-1980)	1613 (420-2500)	2149 (530-2900)
Номинальная мощность (диапазон) (нагрев), Вт	670 (240-1150)	775 (240-1350)	997 (300-1980)	1468 (420-2500)	1950 (530-2800)
Коэффициент EER / Класс энергоэффективности (охл.)	3,21 / А	3,28 / А	3,21 / А	3,30 / А	3,21 / А
Коэффициент COP / Класс энергоэффективности (нагр.)	3,61 / А	3,61 / А	3,61 / А	3,61 / А	3,61 / А
Расход воздуха внутр. блока, м³/ч	275/315/350/390/430	275/315/350/390/430	330/375/420/505/550	430/460/580/700/750	550/710/830/945/1000
Уровень шума внутр. блока, дБ(А)	21/23/28/30/33	21/23/28/31/33	21,5/25/29/32/35	25/28/31/34/38	26/31/34/37/40
Бренд компрессора	RECHI	RECHI	GMCC	GMCC	Sanyo
Уровень шума наруж. блока, дБ(А)	48	48	49	52	53
Тип хладагента	R410A				
Заводская заправка, кг	0,48	0,48	0,57	1,06	1,37
Дозаправка (свыше номинал. длины труб), г/м	20	20	20	30	30
Размеры внутреннего блока (ШхВхГ), мм	698×255×190	698×255×190	777×250×201	910×294×206	1010×315×220
Размеры внут. блока в упаковке, (ШхВхГ), мм	764×257×325	764×257×325	850×275×320	979×277×372	1096×297×390
Размеры наружного блока, (ШхВхГ), мм	712×459×276	712×459×276	712×459×276	853×602×349	853×602×349
Размеры наружного блока, в упаковке (ШхВхГ), мм	765×481×310	765×481×310	765×481×310	890×628×385	890×628×385
Вес нетто внутреннего блока, кг	6,5	6,5	7,5	10,0	13,0
Вес брутто внутреннего блока, кг	8,5	8,5	9,5	13,0	16,0
Вес нетто наружного блока, кг	20,5	20,5	21,0	29,0	33,0
Вес брутто наружного блока, кг	23,0	23,0	23,5	32,0	36,0
Максимальная длина труб, м	20	20	25	25	25
Макс. перепад высоты между внут. и наруж. блоками, м	8	8	10	10	10
Минимальная длина труб, м	3	3	3	3	3
Номинальная длина труб, м	5	5	5	5	5
Диаметр дренажа, мм	16	16	16	16	16
Диаметр жидкостной трубы, мм (дюйм)	6,35 (1/4")	6,35 (1/4")	6,35 (1/4")	6,35 (1/4")	6,35 (1/4")
Диаметр газовой трубы, мм (дюйм)	9,53 (3/8")	9,53 (3/8")	9,53 (3/8")	9,53 (3/8")	12,7 (1/2")
Рабочие темп. границы наруж. воздуха (охл.), °С	0...+53				
Рабочие темп. границы наруж. воздуха (нагр.), °С	-15...+30				
Сторона подключения электропитания	Внут. блок	Внут. блок	Внут. блок	Внут. блок	Внут. блок
Межблочный кабель, мм²*	4×1,5	4×1,5	4×2,5	4×2,5	4×2,5
Силовой кабель, мм²*	3×1,5	3×1,5	3×2,5	3×2,5	3×2,5
Автомат защиты, А*	10	10	16	16	20
Максимальная потребляемая мощность, кВт	1,15	1,35	1,98	2,50	2,90
Максимальный потребляемый ток, А	8,0	8,5	9,0	12,0	15,0
Степень защиты, внут. / наруж. блок	IPX0 / IPX4				
Класс электрозащиты, внут. / наруж. блок	I класс / I класс				

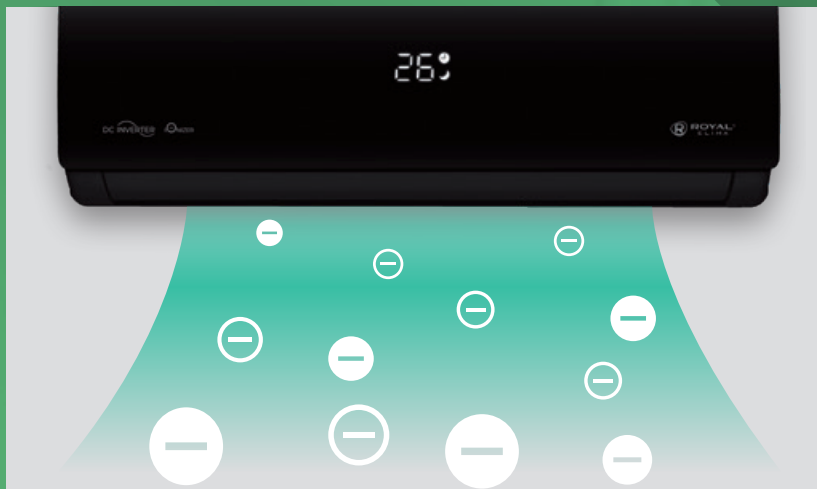
* Приведены рекомендуемые сечения кабелей и автомата защиты. Вы можете самостоятельно подобрать кабель и автомат защиты после консультации с сертифицированным электриком или подобрав кабель и автомат защиты для ваших условий по ПУЭ. Межблочный кабель не входит в комплект поставок сплит-систем, докупается отдельно.



Модель / Размер	Ш, мм	В, мм	Г, мм
RCI-GL22HN	698	255	190
RCI-GL28HN	698	255	190
RCI-GL35HN	777	250	201
RCI-GL55HN	910	294	206
RCI-GL70HN	1010	315	220



Модель / Размер	Ш, мм	В, мм	Г, мм
RCI-GL22HN	712	459	276
RCI-GL28HN	712	459	276
RCI-GL35HN	712	459	276
RCI-GL55HN	853	602	349
RCI-GL70HN	853	602	349



Встроенная функция ионизации очистит воздух от неприятных запахов и подарит здоровую атмосферу в помещении



Технология 3D AUTO AIR — управление потоком воздуха в 4-х направлениях

Инновационный и эффектный

В сплит-системах серии ATTICA NERO Inverter объединены самые современные инверторные технологии и изысканный дизайн. Внутренний блок, выполненный в строгом черном цвете, отлично впишется в любой интерьер от современного до классического и станет лаконичным акцентом в любой обстановке.



ИНВЕРТОРНЫЕ СПЛИТ-СИСТЕМЫ



ROYAL®
CLIMA

Серия **ATTICA NERO Inverter**

НОВИНКА
2022



О кондиционерах
ROYAL Clima
на YouTube

ЭНЕРГОЭФФЕКТИВНОСТЬ

Модели классических и инверторных сплит-систем ROYAL Clima имеют высокий класс энергоэффективности A

НИЗКИЙ УРОВЕНЬ ШУМА

Сплит-системы серии ATTICA NERO Inverter имеют низкий уровень шума внутреннего блока от 21 дБ(А)

5 СКОРОСТЕЙ ВЕНТИЛЯТОРА

Возможность выбрать максимально комфортную скорость подачи воздуха



КЛАСС ЭНЕРГО-ЭФФЕКТИВНОСТИ



5 СКОРОСТЕЙ ВЕНТИЛЯТОРА



ИОНИЗАЦИЯ ВОЗДУХА



НИЗКИЙ УРОВЕНЬ ШУМА



ФИЛЬТР ACTIVE CARBONE



ФИЛЬТР SILVER ION



3D AUTO AIR



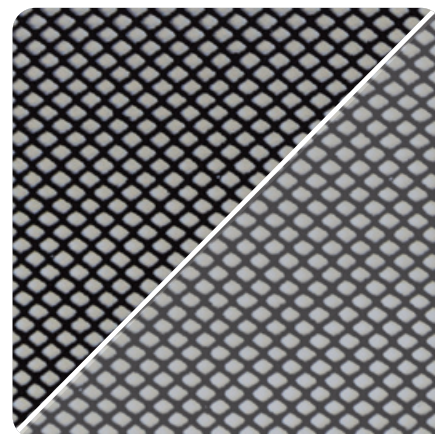
ФУНКЦИЯ I FEEL



Кондиционер оснащен многоступенчатым 5-скоростным вентилятором внутреннего блока, который позволяет подобрать максимально комфортные настройки воздушного потока. При этом на первой скорости вентилятора уровень шума внутреннего блока составляет всего 21 дБ(А)



Встроенная функция ионизации очистит воздух от неприятных запахов и подарит здоровую атмосферу в помещении

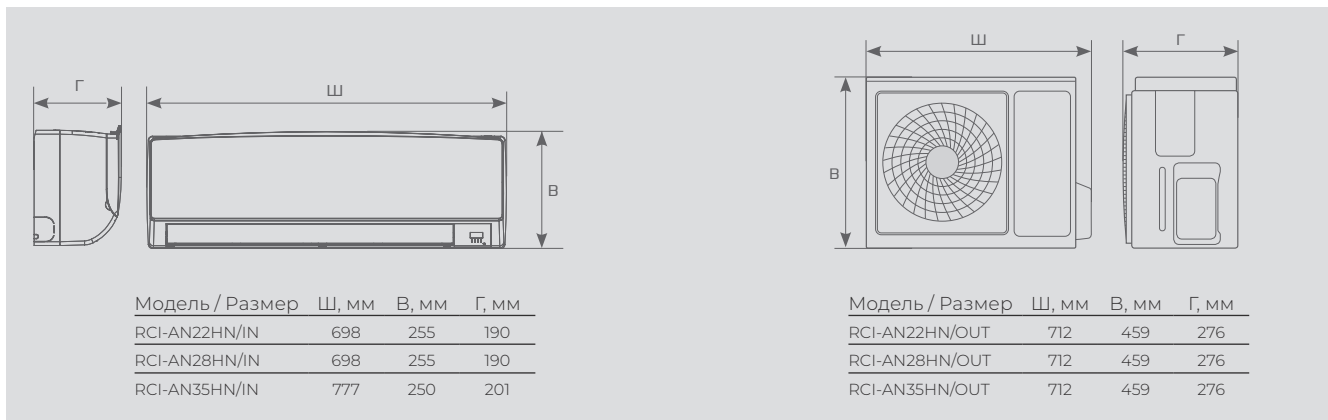


Фильтр Silver Ion эффективно уничтожает споры плесневых грибов, бактерии и вирусы, находящиеся в воздухе. Фильтр Active Carbone представляет собой угольную фильтр-кассету, проходя через которую воздух очищается от вредных примесей и запахов

ИНВЕРТОРНЫЕ СПЛИТ-СИСТЕМЫ

Серия **ATTICA NERO Inverter** АТТИКА НЭРО Инвертор

Параметр/Модель	RCI-AN22HN	RCI-AN28HN	RCI-AN35HN
Электропитание, В/Гц/Ф		220-240/50/1	
Номинальная холодопроизводительность (диапазон), кВт	2,18 (0,65-2,80)	2,65 (0,82-3,37)	3,47 (1,00-3,81)
Номинальная теплопроизводительность (диапазон), кВт	2,42 (0,65-2,95)	2,80 (0,94-3,66)	3,60 (1,02-3,96)
Номинальный ток (диапазон) (охлаждение), А	3,21 (1,20-7,50)	3,75 (1,20-8,00)	5,03 (1,40-9,00)
Номинальный ток (диапазон) (нагрев), А	3,09 (1,20-8,00)	3,62 (1,20-8,50)	4,62 (1,40-9,00)
Номинальная мощность (диапазон) (охлаждение), Вт	679 (240-1050)	809 (240-1250)	1081 (300-1980)
Номинальная мощность (диапазон) (нагрев), Вт	670 (240-1150)	775 (240-1350)	997 (300-1980)
Коэффициент EER / Класс энергоэффективности (охлажд)	3,21 / А	3,28 / А	3,21 / А
Коэффициент COP / Класс энергоэффективности (нагрев)	3,61 / А	3,61 / А	3,61 / А
Расход воздуха внутр.блока, м³/ч	275/315/350/390/430	275/315/350/390/430	330/375/420/505/550
Уровень шума внутр. блока, дБ(А)	21/23/28/30/33	21/23/28/31/33	21,5/25/29/32/35
Бренд компрессора	RECHI	RECHI	GMCC
Уровень шума наруж. блока, дБ(А)	48	48	49
Тип хладагента		R410A	
Заводская заправка, кг	0,48	0,48	0,57
Дозаправка (свыше номинальной длины труб), г/м	20	20	20
Размеры внутреннего блока (ШхВхГ), мм	698×255×190	698×255×190	777×250×201
Размеры внутреннего блока в упаковке, (ШхВхГ), мм	764×257×325	764×257×325	850×275×320
Размеры наружного блока, (ШхВхГ), мм	712×459×276	712×459×276	712×459×276
Размеры наружного блока, в упаковке (ШхВхГ), мм	765×481×310	765×481×310	765×481×310
Вес нетто внутреннего блока, кг	6,5	6,5	7,5
Вес брутто внутреннего блока, кг	8,5	8,5	9,5
Вес нетто наружного блока, кг	20,5	20,5	21,0
Вес брутто наружного блока, кг	23,0	23,0	23,5
Максимальная длина труб, м	20	20	25
Максимальный перепад по высоте между внут. и наруж. блоками, м	8	8	10
Минимальная длина труб, м	3	3	3
Номинальная длина труб, м	5	5	5
Диаметр дренажа, мм	16	16	16
Диаметр жидкостной трубы, мм (дюйм)	6,35 (1/4")	6,35 (1/4")	6,35 (1/4")
Диаметр газовой трубы, мм (дюйм)	9,53 (3/8")	9,53 (3/8")	9,53 (3/8")
Рабочие температурные границы наружного воздуха (охлаждение), °С		0...+53	
Рабочие температурные границы наружного воздуха (нагрев), °С		-15...+30	
Сторона подключения электропитания	Внут. блок	Внут. блок	Внут. блок
Межблочный кабель, мм²*	4×1,5	4×1,5	4×2,5
Силовой кабель, мм²*	3×1,5	3×1,5	3×2,5
Автомат защиты, А*	10	10	16
Максимальная потребляемая мощность, кВт	1,15	1,35	1,98
Максимальный потребляемый ток, А	8,0	8,5	9,0
Степень защиты, внутренний / наружный блок		IPX0 / IPX4	
Класс электрозащиты, внутренний блок/наружный блок		I класс / I класс	





Стильный дизайн — хромированные структурные детали на лицевой панели внутреннего блока



Мощный 7-скоростной вентилятор внутреннего блока позволяет настроить максимально комфортную скорость воздушного потока

Перфекционизм во всем

Серия PERFETTO DC EU INVERTER – ультрасовременные инверторные кондиционеры, с изысканным дизайном. Передняя панель украшена стильными хромированными деталями, делающими внешний вид одновременно уточненным и роскошным.



ИНВЕРТОРНЫЕ СПЛИТ-СИСТЕМЫ



ROYAL®
CLIMA

Серия **PERFETTO DC EU Inverter**

НОВИНКА
2022



О кондиционерах
ROYAL Clima
на YouTube

A++

ЭНЕРГОЭФФЕКТИВНОСТЬ

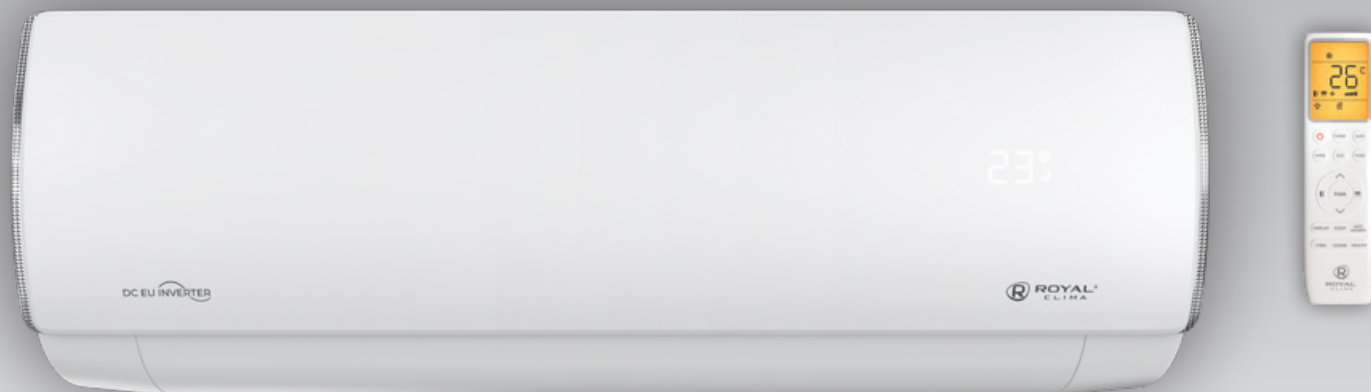
Модели инверторных сплит-систем серии PERFETTO DC EU Inverter имеют класс энергоэффективности A++ / A+ по европейской классификации

УВЕЛИЧЕННАЯ МОЩНОСТЬ

Все модели имеют увеличенную холодопроизводительность при низком энергопотреблении, что гарантирует быстрое охлаждение и обогрев, а так же максимально эффективную работу

НИЗКИЙ УРОВЕНЬ ШУМА

Сплит-системы серии PERFETTO DC EU Inverter имеют низкий уровень шума внутреннего блока от 20,5 дБ(А)



КЛАСС ЭНЕРГО-ЭФФЕКТИВНОСТИ



7 СКОРОСТЕЙ ВЕНТИЛЯТОРА



НИЗКИЙ УРОВЕНЬ ШУМА



РАБОТА НА НАГРЕВ ДО -20 °C



ГОТОВ ДЛЯ УСТАНОВКИ МОДУЛЯ WI-FI*



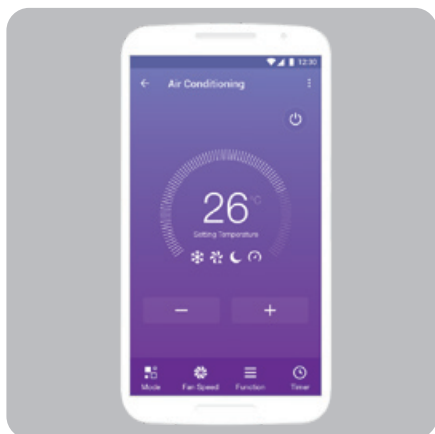
3D AUTO AIR



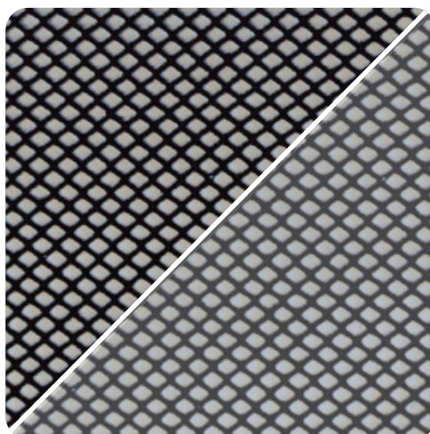
ФИЛЬТР ACTIVE CARBONE*



ФИЛЬТР SILVER ION*



Сплит-системы серии PERFETTO DC EU Inverter подготовлены к установке Wi-Fi модуля, что позволяет управлять всеми функциями кондиционера удаленно, из любой точки земного шара*



Фильтр Silver Ion эффективно уничтожает споры плесневых грибов, бактерии и вирусы, находящиеся в воздухе. Фильтр Active Carbone представляет собой угольную фильтр-кассету, проходя через которую воздух очищается от вредных примесей и запахов*



Технология 3D AUTO AIR – управление потоком воздуха в четырех направлениях

* Для моделей с индексами 30, 40

ИНВЕРТОРНЫЕ СПЛИТ-СИСТЕМЫ

Серия **PERFETTO DC EU Inverter** ПЕРФЕТТО ДИСИ ЕУ Инвертор

КОНДИЦИОНИРОВАНИЕ
ИНВЕРТОРНЫЕ
СПЛИТ-СИСТЕМЫ

РЕГУЛИРОВАНИЕ
ВЛАЖНОСТИ

ВЕНТИЛЯЦИЯ

ЦЕНТРАЛЬНОЕ
КОНДИЦИОНИРОВАНИЕ

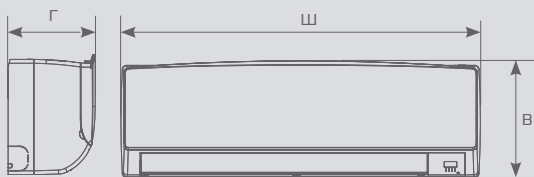
БЫТОВЫЕ
УВЛАЖНИТЕЛИ

ТЕПЛОВОЕ
ОБОРУДОВАНИЕ

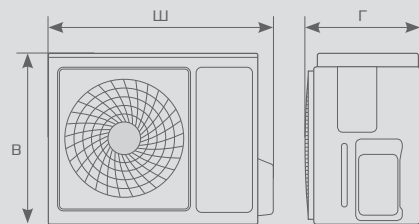
ВОДОНАГРЕВАТЕЛИ

Параметр / Модель	RCI-PF30HN	RCI-PF40HN	RCI-PF55HN	RCI-PF75HN
Электропитание, В/Гц/Ф	220-240/50/1			
Номинальная холодопроизводительность (диапазон), кВт	2,80 (0,94-3,35)	3,72 (1,00-3,77)	5,40 (1,25-5,92)	7,25 (1,83-7,82)
Номинальная теплопроизводительность (диапазон), кВт	2,96 (0,94-3,38)	3,74 (1,00-3,81)	5,41 (1,25-6,09)	7,36 (1,85-7,96)
Номинальный ток (диапазон) охлаждение, А	4,15 (1,20-8,00)	5,55 (1,50-9,00)	7,67 (1,70-12,00)	10,85 (2,30-13,00)
Номинальный ток (диапазон) нагрев, А	3,82 (1,20-9,00)	4,71 (1,50-10,00)	7,13 (1,70-13,00)	9,59 (2,30-14,00)
Номинальная мощность (диапазон) охл., Вт	796 (240-1380)	1081 (290-1500)	1496 (330-2350)	2099 (410-2800)
Номинальная мощность (диапазон) нагр., Вт	736 (240-1550)	923 (290-1720)	1387 (340-2540)	1864 (420-3000)
Коэффициент EER / Класс энергоэффективности (охл.)	3,52 / А	3,44 / А	3,61 / А	3,45 / А
Коэффициент COP / Класс энергоэффективности (нагрев)	4,02 / А	4,05 / А	3,90 / А	3,95 / А
Коэффициент SEER / Класс сезонной энергоэф-ти (охл.)	6,30 / А++	6,10 / А++	6,30 / А++	6,10 / А++
Коэфф. SCOP / Класс сезон. энергоэф-ти (усредн., T _{вн} = -7 °С) (нагр.)	4,00 / А+	4,00 / А+	4,00 / А+	4,00 / А+
Расход воздуха внутр. блока, м³/ч	310/375/395/420/440/505/550	310/375/395/420/440/505/550	510/540/610/710/780/845/900	640/680/740/805/870/935/1050
Уровень шума внутр. блока, дБ(А)	20,5/23/27/30/32/34/37	20,5/23/27/30/32/34/37	23,5/28/31/33/37/39/42	25,5/31/33/35/38/41/44
Уровень шума наруж. блока, дБ(А)	50	50	55	57
Бренд компрессора	GMCC	GMCC	SANYO	SANYO
Тип хладагента	R32			
Заводская заправка, кг	0,57	0,57	0,96	1,11
Дозаправка (свыше номинальной длины труб), г/м	15	15	25	25
Размеры внутреннего блока (ШxВxГ), мм	811×278×198	811×278×198	1015×313×221	1132×332×229
Размеры внутреннего блока в упаковке (ШxВxГ), мм	905×270×355	905×270×355	1086×293×378	1202×302×402
Размеры наружного блока (ШxВxГ), мм	777×498×290	777×498×290	853×602×349	920×699×380
Размеры наружного блока в упаковке (ШxВxГ), мм	818×520×325	818×520×325	890×628×385	949×732×392
Вес нетто / брутто внутреннего блока, кг	8,0 / 10,5	8,0 / 10,5	11,0 / 14,0	14,0 / 17,0
Вес нетто / брутто наружного блока, кг	24,0 / 26,0	24,0 / 26,0	35,0 / 38,0	40,0 / 43,0
Максимальная длина труб, м	25	25	25	25
Макс. перепад по высоте между внут. и наруж. блоками, м	10	10	10	10
Минимальная длина труб, м	3	3	3	3
Номинальная длина труб, м	5	5	5	5
Диаметр дренажа, мм	16	16	16	16
Диаметр жидкостной трубы, мм (дюйм)	6,35 (1/4")	6,35 (1/4")	6,35 (1/4")	6,35 (1/4")
Диаметр газовой трубы, мм (дюйм)	9,53 (3/8")	9,53 (3/8")	9,53 (3/8")	12,7 (1/2")
Рабочие температурные границы наружного воздуха (охл.), °С	-15...+53	-15...+53	-15...+53	-15...+53
Рабочие температурные границы наружного воздуха (нагр.), °С	-20...+30	-20...+30	-20...+30	-20...+30
Сторона подключения электропитания	Наруж. блок	Наруж. блок	Наруж. блок	Наруж. блок
Межблочный кабель, мм²*	4×0,75	4×0,75	4×0,75	4×0,75
Силовой кабель, мм²*	3×1,5	3×1,5	3×2,5	3×2,5
Автомат защиты, А*	16	16	16	20
Максимальная потребляемая мощность, кВт	1,55	1,72	2,54	3
Максимальный потребляемый ток, А	9	10	13	14
Степень защиты, внутренний блок / наружный блок	IPX0 / IPX4			
Класс электрозащиты, внутренний блок / наружный блок	I класс / I класс			

* Приведены рекомендуемые сечения кабелей и автомата защиты. Вы можете самостоятельно подобрать кабель и автомат защиты после консультации с сертифицированным электриком или подобрав кабель и автомат защиты для ваших условий по ПУЭ. Межблочный кабель не входит в комплект поставок сплит-систем, докупается отдельно.



Модель / Размер	Ш, мм	В, мм	Г, мм
RCI-PF30HN/IN	811	278	198
RCI-PF40HN/IN	811	278	198
RCI-PF55HN/IN	1015	313	221
RCI-PF75HN/IN	1132	332	229



Модель / Размер	Ш, мм	В, мм	Г, мм
RCI-PF30HN/OUT	777	498	290
RCI-PF40HN/OUT	777	498	290
RCI-PF55HN/OUT	853	602	349
RCI-PF75HN/OUT	920	699	380



В комплект поставки входит модуль Wi-Fi, позволяющий управлять кондиционером из любой точки земного шара



Технология 3D AUTO AIR – управление потоком воздуха в четырех направлениях

На страже вашего климата

Сплит-системы серии SPARTA DC EU Inverter – это высокотехнологичные устройства выполненные в современном дизайне, способные придать интерьеру хай-тек акцент.



ИНВЕРТОРНЫЕ СПЛИТ-СИСТЕМЫ



ROYAL®
CLIMA

Серия SPARTA DC EU Inverter



О кондиционерах
ROYAL Clima
на YouTube

A++

ЭНЕРГОЭФФЕКТИВНОСТЬ

Модели инверторных сплит-систем серии SPARTA DC EU Inverter имеют класс энергоэффективности A++ / A+ по европейской классификации

НИЗКИЙ УРОВЕНЬ ШУМА

Сплит-системы серии SPARTA DC EU Inverter имеют низкий уровень шума внутреннего блока от 19 дБ(А)

ФУНКЦИОНАЛЬНОСТЬ

Благодаря встроенному нагревателю дренажного поддона наружного блока сплит-системы серии SPARTA DC EU Inverter могут работать в режиме нагрева при температуре наружного воздуха до -20 °C



КЛАСС ЭНЕРГО-ЭФФЕКТИВНОСТИ



НИЗКИЙ УРОВЕНЬ ШУМА



РАБОТА НА НАГРЕВ ДО -20 °С



ВСТРОЕННЫЙ МОДУЛЬ WI-FI



3D AUTO AIR



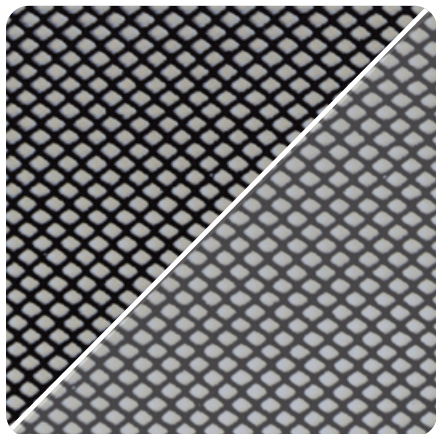
ФИЛЬТР ACTIVE CARBONE



ФИЛЬТР SILVER ION



ХЛАДАГЕНТ НОВОГО ПОКОЛЕНИЯ R32



Фильтр Silver Ion эффективно уничтожает споры плесневых грибов, бактерии и вирусы, находящиеся в воздухе. Фильтр Active Carbone представляет собой угольную фильтр-кассету, проходя через которую, воздух очищается от вредных примесей и запахов



Кондиционер обладает встроенной функцией I FEEL, которая позволяет контролировать максимально комфортную температуру в месте нахождения пользователя



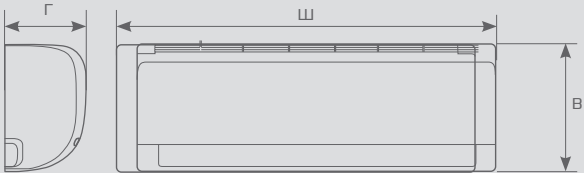
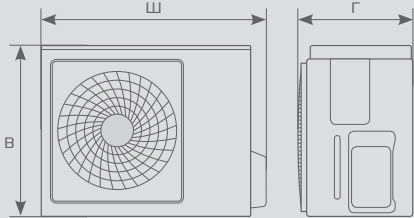
Сплит-системы серии SPARTA DC EU Inverter оснащены надежными и долговечными компрессорами TOSHIBA GMCC

ИНВЕРТОРНЫЕ СПЛИТ-СИСТЕМЫ

Серия **SPARTA DC EU Inverter** СПАРТА ДИСИ'ЕУ Инвертор

Параметр / Модель	RCI-SAX24HN	RCI-SAX30HN	RCI-SAX35HN
Электропитание, В/Гц/Ф		220-240/50/1	
Номинальная холодопроизводительность (диапазон), кВт	2,47 (0,85-3,25)	2,90 (0,85-3,60)	3,55 (0,91-4,30)
Номинальная теплопроизводительность (диапазон), кВт	2,55 (0,85-3,30)	2,95 (0,85-3,75)	3,65 (0,94-4,32)
Номинальный ток (диапазон) (охлаждение), А	3,35 (0,84-4,81)	3,84 (0,84-5,13)	4,85 (0,95-6,09)
Номинальный ток (диапазон) (нагрев), А	3,42 (0,72-4,76)	3,42 (0,72-4,76)	4,27 (0,81-5,45)
Номинальная мощность (диапазон) (охлаждение), Вт	713 (190-1050)	840 (190-1120)	1059 (210-1330)
Номинальная мощность (диапазон) (нагрев), Вт	645 (170-1040)	747 (170-1040)	933 (190-1190)
Коэфф. EER / Класс энергоэффективности (охлаждение)	3,46 / А	3,45 / А	3,35 / А
Коэфф. COP / Класс энергоэффективности (нагрев)	3,95 / А	3,95 / А	3,91 / А
Коэфф. SEER / Класс сезонной энергоэффективности (охлаждение)	6,20 / А++	6,20 / А++	6,19 / А++
Коэфф. SCOP / Класс сезонной энергоэффективности (усреднен., T _{вн} = -7 °С) (нагрев)	4,00 / А+	4,00 / А+	4,03 / А+
Расход воздуха внут.блока, м³/ч	320/470/530/600	320/470/530/600	320/470/530/600
Уровень шума внутр. блока, дБ(А)	19/28/34/39	19/28/34/39	19/28/34/39
Уровень шума наруж. блока, дБ(А)	48	48	48
Объем конденсации, л/ч	0,80	1,00	1,30
Бренд компрессора	TOSHIBA GMCC	TOSHIBA GMCC	TOSHIBA GMCC
Тип хладагента		R32	
Заводская заправка, кг	0,56	0,56	0,56
Дозаправка (свыше номинальной длины труб), г/м	15	15	15
Размеры внутреннего блока (ШхВхГ), мм	792x292x201	792x292x201	792x292x201
Размеры внутреннего блока в упаковке (ШхВхГ), мм	855x270x350	855x270x350	855x270x350
Размеры наружного блока (ШхВхГ), мм	705x530x279	705x530x279	705x530x279
Размеры наружного блока в упаковке (ШхВхГ), мм	825x595x365	825x595x365	825x595x365
Вес нетто / брутто внутреннего блока, кг	8,5 / 12,0	8,5 / 12,0	8,5 / 12,0
Вес нетто / брутто наружного блока, кг	22,5 / 26,0	22,5 / 26,0	22,5 / 26,0
Максимальная длина труб, м	20	20	20
Макс. перепад по высоте между внут. и наруж. блоками, м	10	10	10
Минимальная длина труб, м	3	3	3
Номинальная длина труб, м	7	7	7
Диаметр дренажа, мм	16,9	16,9	16,9
Диаметр жидкостной трубы, мм (дюйм)	6,35(1/4")	6,35(1/4")	6,35(1/4")
Диаметр газовой трубы, мм (дюйм)	9,53(3/8")	9,53(3/8")	9,53(3/8")
Рабочие температурные границы наружного воздуха (охлаждение), °С	+10...+49	+10...+49	+10...+49
Рабочие температурные границы наружного воздуха (нагрев), °С	-20...+30	-20...+30	-20...+30
Сторона подключения электропитания	Наружный блок	Наружный блок	Наружный блок
Межблочный кабель, мм²*	5×2,5	5×2,5	5×2,5
Силовой кабель, мм²*	3×2,5	3×2,5	3×2,5
Автомат защиты, А*	16	16	16
Максимальная потребляемая мощность, кВт	1,9	1,9	1,9
Максимальный потребляемый ток, А		9,5	
Степень защиты, внутренний блок / наружный блок		IPX0/IPX4	
Класс электрозащиты, внутренний блок / наружный блок		I класс / I класс	

* Приведены рекомендуемые сечения кабелей и автомата защиты. Вы можете самостоятельно подобрать кабель и автомат защиты после консультации с сертифицированным электриком или подобрав кабель и автомат защиты для ваших условий по ПУЭ. Межблочный кабель не входит в комплект поставок сплит-систем, докупается отдельно.

			
Модель / Размер	Ш, мм	В, мм	Г, мм
RCI-SAX24HN/IN	792	292	201
RCI-SAX30HN/IN	792	292	201
RCI-SAX35HN/IN	792	292	201
Модель / Размер	Ш, мм	В, мм	Г, мм
RCI-SAX24HN/OUT	705	530	279
RCI-SAX30HN/OUT	705	530	279
RCI-SAX35HN/OUT	705	530	279



В комплект поставки входит модуль Wi-Fi, позволяющий управлять кондиционером из любой точки земного шара



Технология 3D AUTO AIR — управление потоком воздуха в 4-х направлениях

Изысканный дизайн и расширенный функционал

Сплит-системы серии RENAISSANCE DC EU Inverter — премиальные кондиционеры, флагманская серия с изысканным дизайном. Передняя панель имеет сложный объемный фактурный рисунок, делающий внешний вид одновременно утонченным и роскошным.



ИНВЕРТОРНЫЕ СПЛИТ-СИСТЕМЫ



ROYAL®
CLIMA

Серия **RENAISSANCE**
DC EU Inverter



О кондиционерах
ROYAL Clima
на YouTube

A++

ЭНЕРГОЭФФЕКТИВНОСТЬ

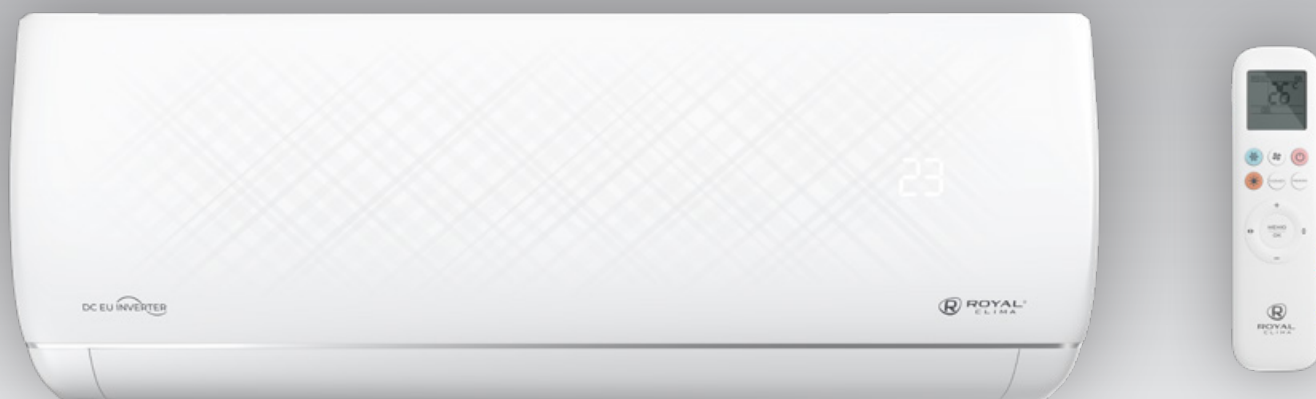
Модели инверторных сплит-систем серии SPARTA DC EU Inverter имеют класс энергоэффективности A++ / A+ по европейской классификации.

НИЗКИЙ УРОВЕНЬ ШУМА

Сплит-системы серии RENAISSANCE DC EU Inverter имеют низкий уровень шума внутреннего блока от 19 дБ(А)

ФУНКЦИОНАЛЬНОСТЬ

Благодаря встроенному нагревателю дренажного поддона наружного блока сплит-системы серии RENAISSANCE DC EU Inverter могут работать в режиме нагрева при температуре наружного воздуха до -20 °C



КЛАСС ЭНЕРГО-ЭФФЕКТИВНОСТИ



НИЗКИЙ УРОВЕНЬ ШУМА



РАБОТА НА НАГРЕВ ДО -20 °С



ВСТРОЕННЫЙ МОДУЛЬ Wi-Fi



3D AUTO AIR



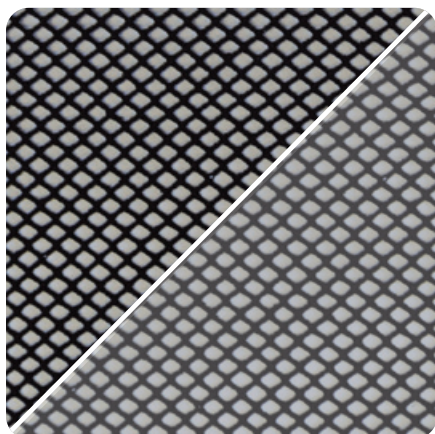
ФИЛЬТР ACTIVE CARBONE



ФИЛЬТР SILVER ION



ХЛАДАГЕНТ НОВОГО ПОКОЛЕНИЯ R32



Фильтр Silver Ion эффективно уничтожает споры плесневых грибов, бактерии и вирусы, находящиеся в воздухе. Фильтр Active Carbone представляет собой угольную фильтр-кассету, проходя через которую, воздух очищается от вредных примесей и запахов



Кондиционер обладает встроенной функцией I FEEL, которая позволяет контролировать максимально комфортную температуру в месте нахождения пользователя



Сплит-системы серии RENAISSANCE DC EU Inverter оснащены надежными и долговечными компрессорами TOSHIBA GMCC

ИНВЕРТОРНЫЕ СПЛИТ-СИСТЕМЫ

Серия **RENAISSANCE DC EU Inverter** РЕНЕССАНС ДИСИ ЕУ Инвертор

КОНДИЦИОНИРОВАНИЕ
ИНВЕРТОРНЫЕ
СПЛИТ-СИСТЕМЫ

РЕГУЛИРОВАНИЕ
ВЛАЖНОСТИ

ВЕНТИЛЯЦИЯ

ЦЕНТРАЛЬНОЕ
КОНДИЦИОНИРОВАНИЕ

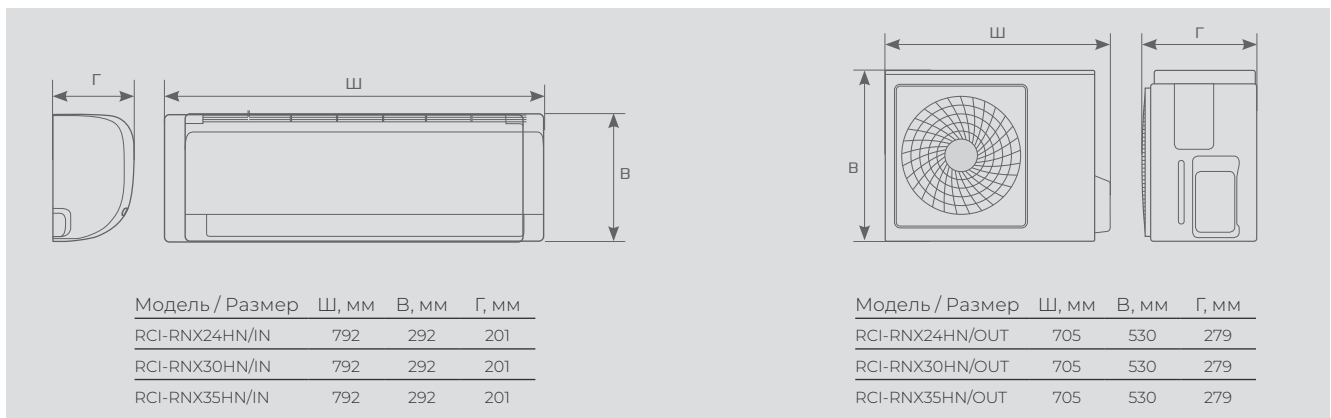
БЫТОВЫЕ
УВЛАЖНИТЕЛИ

ТЕПЛОВОЕ
ОБОРУДОВАНИЕ

ВОДОНАГРЕВАТЕЛИ

Параметр / Модель	RCI-RNX24HN	RCI-RNX30HN	RCI-RNX35HN
Электропитание, В/Гц/Ф		220-240/50/1	
Номинальная холодопроизводительность (диапазон), кВт	2,47 (0,85-3,25)	2,90 (0,85-3,60)	3,55 (0,91-4,30)
Номинальная теплопроизводительность (диапазон), кВт	2,55 (0,85-3,30)	2,95 (0,85-3,75)	3,65 (0,94-4,32)
Номинальный ток (диапазон) (охлаждение), А	3,35 (0,84-4,81)	3,84 (0,84-5,13)	4,85 (0,95-6,09)
Номинальный ток (диапазон) (нагрев), А	3,42 (0,72-4,76)	3,42 (0,72-4,76)	4,27 (0,81-5,45)
Номинальная мощность (диапазон) (охлаждение), Вт	713 (190-1050)	840 (190-1120)	1059 (210-1330)
Номинальная мощность (диапазон) (нагрев), Вт	645 (170-1040)	747 (170-1040)	933 (190-1190)
Коэф. EER / Класс энергоэффективности (охлаждение)	3,46 / А	3,45 / А	3,35 / А
Коэф. COP / Класс энергоэффективности (нагрев)	3,95 / А	3,95 / А	3,91 / А
Коэф. SEER / Класс сезонной энергоэффективности (охлаждение)	6,20 / А++	6,20 / А++	6,20 / А++
Коэф. SCOP / Класс сезонной энергоэффективности (усреднен., T _{вн} = -7 °С) (нагрев)	4,00 / А+	4,00 / А+	4,03 / А+
Расход воздуха внутр.блока, м³/ч	320/470/530/600	320/470/530/600	320/470/530/600
Уровень шума внутр. блока, дБ(А)	19/28/34/39	19/28/34/39	19/28/34/39
Уровень шума наруж. блока, дБ(А)	48	48	48
Объем конденсации, л/ч	0,80	1,00	1,30
Бренд компрессора	TOSHIBA GMCC	TOSHIBA GMCC	TOSHIBA GMCC
Тип хладагента		R32	
Заводская заправка, кг	0,56	0,56	0,56
Дозаправка (свыше номинальной длины труб), г/м	15	15	15
Размеры внутреннего блока (ШxВxГ), мм	792x292x201	792x292x201	792x292x201
Размеры внутреннего блока в упаковке (ШxВxГ), мм	855x270x350	855x270x350	855x270x350
Размеры наружного блока (ШxВxГ), мм	705x530x279	705x530x279	705x530x279
Размеры наружного блока в упаковке (ШxВxГ), мм	825x595x365	825x595x365	825x595x365
Вес нетто / брутто внутреннего блока, кг	8,5 / 12,0	8,5 / 12,0	8,5 / 12,0
Вес нетто / брутто наружного блока, кг	22,5 / 26,0	22,5 / 26,0	22,5 / 26,0
Максимальная длина труб, м	20	20	20
Макс. перепад по высоте между внут. и наруж. блоками, м	10	10	10
Минимальная длина труб, м	3	3	3
Номинальная длина труб, м	7	7	7
Диаметр дренажа, мм	16,9	16,9	16,9
Диаметр жидкостной трубы, мм (дюйм)	6,35 (1/4")	6,35 (1/4")	6,35 (1/4")
Диаметр газовой трубы, мм (дюйм)	9,53 (3/8")	9,53 (3/8")	9,53 (3/8")
Рабочие температурные границы наружного воздуха (охлаждение), °С	+10..+49	+10..+49	+10..+49
Рабочие температурные границы наружного воздуха (нагрев), °С	-20...+30	-20...+30	-20...+30
Сторона подключения электропитания	Наружный блок	Наружный блок	Наружный блок
Межблочный кабель, мм²*	5×2,5	5×2,5	5×2,5
Силовой кабель, мм²*	3×2,5	3×2,5	3×2,5
Автомат защиты, А*	16	16	16
Максимальная потребляемая мощность, кВт	1,9	1,9	1,9
Максимальный потребляемый ток, А	9,5	9,5	9,5
Степень защиты, внутренний блок / наружный блок		IPX0/IPX4	
Класс электрозащиты, внутренний блок / наружный блок		I класс / I класс	

* Приведены рекомендуемые сечения кабелей и автомата защиты. Вы можете самостоятельно подобрать кабель и автомат защиты после консультации с сертифицированным электриком или подобрав кабель и автомат защиты для ваших условий по ПУЭ. Межблочный кабель не входит в комплект поставок сплит-систем, докупается отдельно.





Технология 3D AUTO AIR — управление потоком воздуха в 4-х направлениях



Возможность управления функциями кондиционера через Wi-Fi с мобильного устройства (опция)



Триумф вашего климата

Настоящим триумфом идеального климата станут сплит-системы TRIUMPH с серебристой вставкой на передней панели внутреннего блока. Кондиционеры оснащены трехступенчатой системой очистки воздуха.

КЛАССИЧЕСКИЕ СПЛИТ-СИСТЕМЫ



ROYAL®
CLIMA

Серия **TRIUMPH**



О кондиционерах
ROYAL Clima
на YouTube

ЭНЕРГОЭФФЕКТИВНОСТЬ

Модели классических и инверторных сплит-систем ROYAL Clima имеют высокий класс энергоэффективности А

ФУНКЦИЯ IFEEL

Позволяет настроить и поддерживать максимально комфортную температуру в месте нахождения пульта ДУ

НАДЕЖНОСТЬ

Сплит-системы серии TRIUMPH оснащены надежными и долговечными компрессорами GMCC



КЛАСС ЭНЕРГО-ЭФФЕКТИВНОСТИ



ГОТОВ ДЛЯ УСТАНОВКИ МОДУЛЯ WI-FI



ФИЛЬТР ACTIVE CARBONE*



ФИЛЬТР SILVER ION*



НИЗКИЙ УРОВЕНЬ ШУМА



3D AUTO AIR



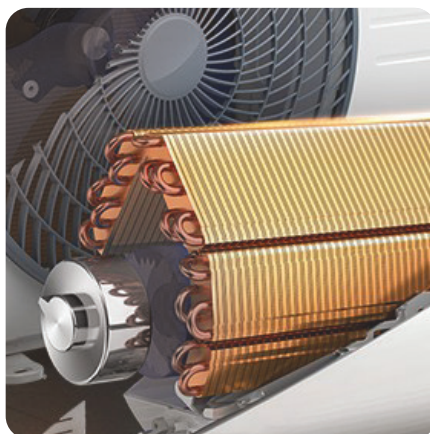
ФУНКЦИЯ I FEEL



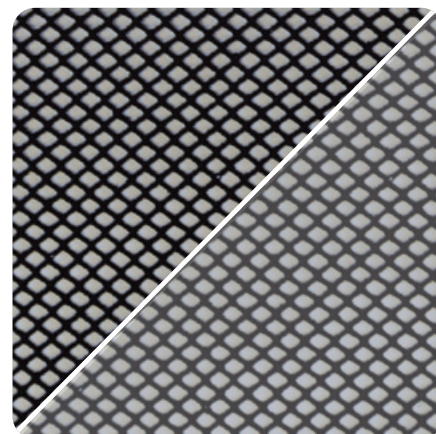
ЗИМНИЙ КОМПЛЕКТ -40 °C**



Элегантный дизайн пульта ДУ в форме слайдера. На лицевую панель вынесены только основные кнопки. Функциональные клавиши управления размещены под крышкой. Для удобства использования пульт полностью русифицирован



Ламели теплообменника кондиционеров ROYAL Clima защищены антикоррозийным покрытием Golden Fin. Оно предохраняет теплообменник от воздействия пыли, дождя, насыщенного солями воздуха и других вредных факторов, значительно увеличивая срок службы кондиционера



Фильтр Silver Ion эффективно уничтожает споры плесневых грибов, бактерии и вирусы, находящиеся в воздухе. Фильтр Active Carbone представляет собой угольную фильтр-кассету, проходя через которую воздух очищается от вредных примесей и запахов*

* Для моделей с индексами 22, 28, 35.

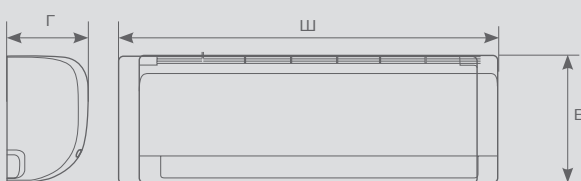
** Опция.

КЛАССИЧЕСКИЕ СПЛИТ-СИСТЕМЫ

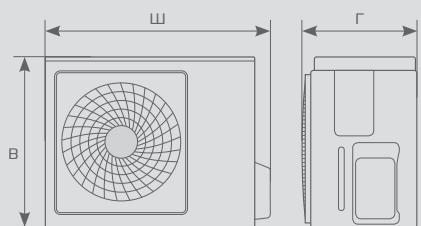
Серия **TRIUMPH** ТРИУМФ

Параметр / Модель	RC-TWN22HN	RC-TWN28HN	RC-TWN35HN	RC-TWN55HN	RC-TWN70HN
Электропитание, В/Гц/Ф	220-240/50/1				
Холодопроизводительность, кВт	2,25	2,85	3,57	5,25	6,8
Теплопроизводительность, кВт	2,45	2,92	3,47	5,21	7,8
Номинальный ток (охлажд./нагрев), А	3,05 / 3,01	4,28 / 3,77	5,37 / 4,65	7,68 / 6,97	9,61 / 10,52
Номинальная мощность (охлажд./нагрев), Вт	701 / 678	888 / 781	1112 / 961	1591 / 1443	2237 / 2371
Коэф. EER / Класс энергоэффективности (охл.)	3,21 / А	3,21 / А	3,21 / А	3,30 / А	3,04 / В
Коэф. COP / Класс энергоэффективности (нагр.)	3,61 / А	3,74 / А	3,61 / А	3,61 / А	3,29 / С
Расход воздуха внутр. блока, м³/ч	302/373/445	310/380/520	360/450/570	574/645/776	638/792/997
Уровень шума внутр. блока, дБ(А)	25,5/32,5/38,5	25,5/33,5/38	28,5/34,5/41,5	31/34,5/39,5	32/44/47
Уровень шума наруж. блока, дБ(А)	54	54,5	55,5	58	59,5
Бренд компрессора	GMCC	GMCC	GMCC	GMCC	GMCC
Тип хладагента	R410A				
Заводская заправка, кг	0,63	0,7	0,64	1,18	1,65
Дозаправка (свыше номинальной длины труб), г/м	15				
Размеры внутр. блока (ШхВхГ), мм	715x285x194	715x285x194	805x285x194	957x302x213	1040x327x220
Размеры внутр. блока в упаковке (ШхВхГ), мм	780x360x285	780x360x285	870x360x285	1035x380x305	1120x310x405
Размеры наруж. блока (ШхВхГ), мм	720x495x270	720x495x270	720x495x270	765x555x303	890x673x342
Размеры наруж. блока в упаковке (ШхВхГ), мм	828x540x298	828x540x298	828x540x298	887x610x337	995x740x398
Вес нетто / брутто внутреннего блока, кг	7,4 / 9,9	7,7 / 10,2	8,5 / 11,0	10,9 / 13,3	13,2 / 16,6
Вес нетто / брутто наружного блока, кг	24,6 / 26,5	26,4 / 28,2	26,9 / 28,7	31,8 / 34,2	53,0 / 55,9
Максимальная длина труб, м	20	20	20	20	25
Макс. перепад по высоте между внутр. и наруж. блоками, м	8	8	8	8	10
Минимальная длина труб, м	3	3	3	4	4
Номинальная длина труб, м	5	5	5	5	5
Диаметр дренажа, мм	16				
Диаметр жидкостной трубы, мм (дюйм)	6,35 (1/4")	6,35 (1/4")	6,35 (1/4")	6,35 (1/4")	9,53 (3/8")
Диаметр газовой трубы, мм (дюйм)	9,53 (3/8")	9,53 (3/8")	12,7 (1/2")	12,7 (1/2")	15,88 (5/8")
Рабочие темпер. границы наруж. воздуха (охл.), °С	+18...+43				
Рабочие темпер. границы наруж. воздуха (нагр.), °С	-7...+24				
Сторона подключения электропитания	Внутр. блок	Внутр. блок	Внутр. блок	Внутр. блок	Наруж. блок
Межблочный кабель, мм²*	5×1,5	5×2,5	5×2,5	5×2,5	4×1,5
Силовой кабель, мм²*	3×1,5	3×2,5	3×2,5	3×2,5	3×2,5
Автомат защиты, А*	10	16	16	16	20
Максимальная потребляемая мощность, кВт	1,15	1,85	1,95	2,20	3,30
Максимальный потребляемый ток, А	7	10	11	13	15
Пусковой ток, А	16,1	21	25	38	54,9
Максимальный потребляемый ток, А	10,5	10,5	10,5	13,5	16,0
Степень защиты, внутр. / наруж. блок	IPX0 / IPX4				
Класс электрозащиты, внутр. / наруж. блок	I класс / I класс				

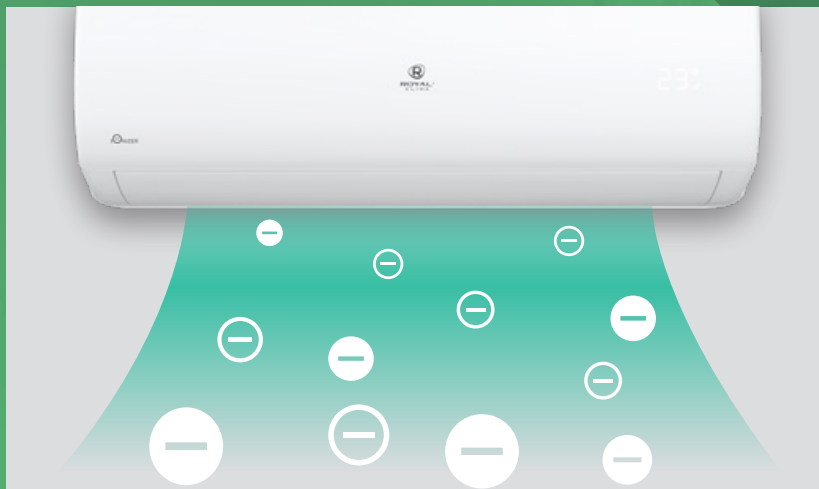
* Приведены рекомендуемые сечения кабелей и автомата защиты. Вы можете самостоятельно подобрать кабель и автомат защиты после консультации с сертифицированным электриком или подобрав кабель и автомат защиты для ваших условий по ПУЭ. Межблочный кабель не входит в комплект поставок сплит-систем, докупается отдельно.



Модель / Размер	Ш, мм	В, мм	Г, мм
RC-TWN22HN/IN	715	285	194
RC-TWN28HN/IN	715	285	194
RC-TWN35HN/IN	805	285	194
RC-TWN55HN/IN	957	302	213
RC-TWN70HN/IN	1040	327	220



Модель / Размер	Ш, мм	В, мм	Г, мм
RC-TWN22HN/OUT	720	495	270
RC-TWN28HN/OUT	720	495	270
RC-TWN35HN/OUT	720	495	270
RC-TWN55HN/OUT	765	555	303
RC-TWN70HN/OUT	890	673	342



Встроенная функция ионизации очистит воздух от неприятных запахов и подарит здоровую атмосферу в помещении



Технология 3D AUTO AIR — управление потоком воздуха в 4-х направлениях

Инновации в классическом исполнении

Сплит-системы серии GLORIA — воплощение передовых инновационных технологий и великолепного изысканного дизайна. Модели серии оснащены расширенным набором опций и имеют отличные показатели производительности.

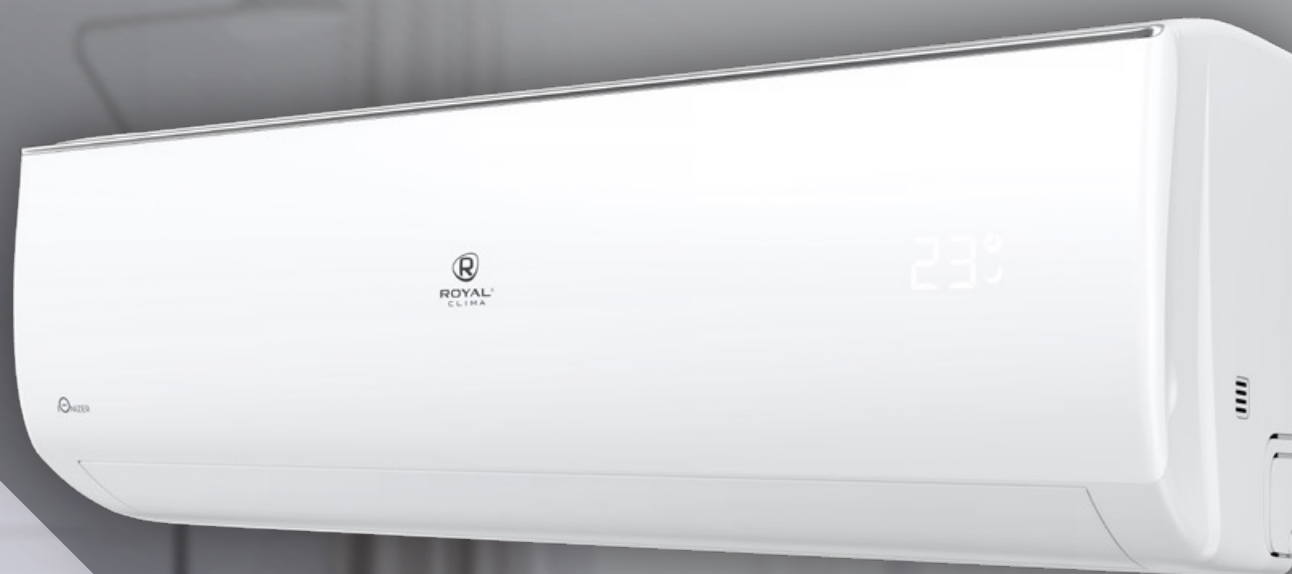


КЛАССИЧЕСКИЕ СПЛИТ-СИСТЕМЫ



ROYAL®
CLIMA

Серия **GLORIA**



О кондиционерах
ROYAL Clima
на YouTube

ЭНЕРГОЭФФЕКТИВНОСТЬ

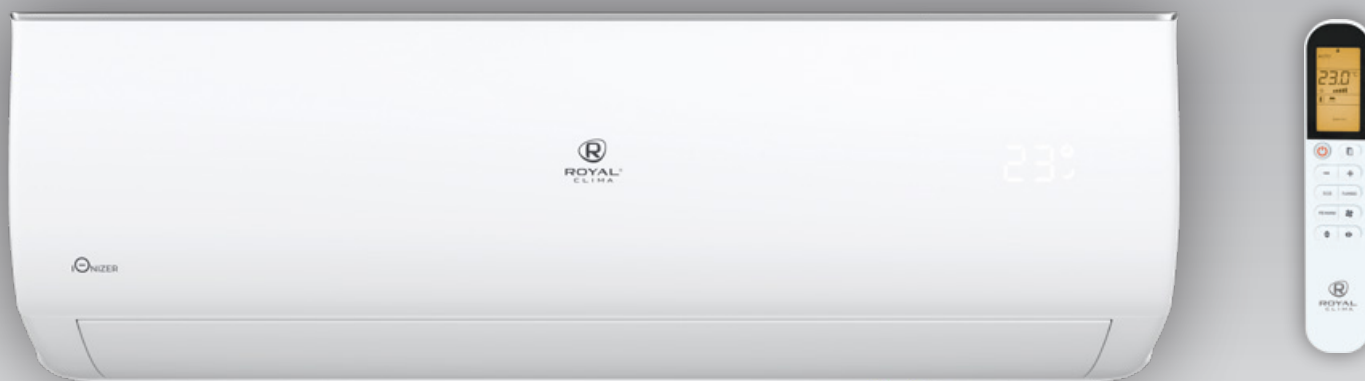
Модели классических и инверторных сплит-систем ROYAL Clima имеют высокий класс энергоэффективности А

ФУНКЦИЯ IFEEL

Позволяет настроить и поддерживать максимально комфортную температуру в месте нахождения пульта ДУ

НИЗКИЙ УРОВЕНЬ ШУМА

Сплит-системы серии GLORIA имеют низкий уровень шума внутреннего блока от 22 дБ(А)



КЛАСС ЭНЕРГО-ЭФФЕКТИВНОСТИ



ИОНИЗАЦИЯ ВОЗДУХА



5 СКОРОСТЕЙ ВЕНТИЛЯТОРА



3D AUTO AIR*



ФИЛЬТР ACTIVE CARBONE*



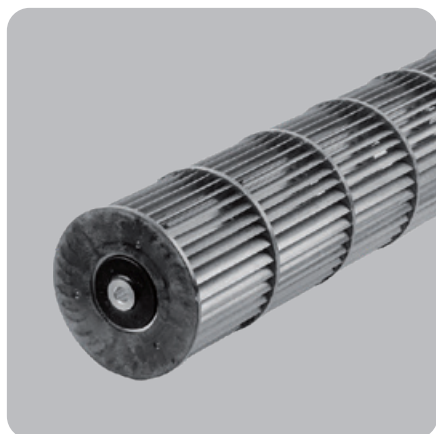
ФИЛЬТР SILVER ION*



ФУНКЦИЯ I FEEL



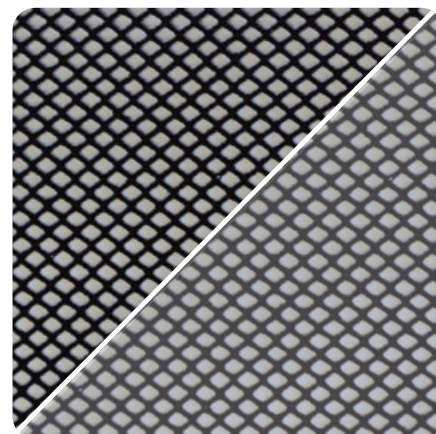
ЗИМНИЙ КОМПЛЕКТ -40 °C**



Кондиционер оснащен многоступенчатым 5-скоростным вентилятором внутреннего блока, который позволяет подобрать максимально комфортные настройки воздушного потока. При этом на первой скорости вентилятора уровень шума внутреннего блока составляет всего 22 дБ(А)



Встроенная функция ионизации очистит воздух от неприятных запахов и подарит здоровую атмосферу в помещении



Фильтр Silver Ion эффективно уничтожает споры плесневых грибов, бактерии и вирусы, находящиеся в воздухе. Фильтр Active Carbone представляет собой угольную фильтр-кассету, проходя через которую воздух очищается от вредных примесей и запахов*

* Для моделей с индексами 22, 28, 35.

** Опция.

КЛАССИЧЕСКИЕ СПЛИТ-СИСТЕМЫ

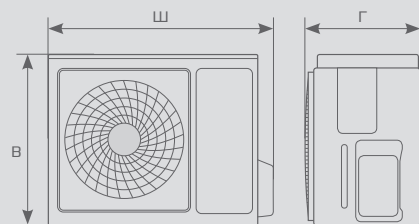
Серия **GLORIA** ГЛÓРИЯ

Параметр / Модель	RC-GL22HN	RC-GL28HN	RC-GL35HN	RC-GL55HN	RC-GL70HN	RC-G87HN
Электропитание, В/Гц/Ф	220-240/50/1					
Холодопроизводительность, кВт	2,17	2,73	3,64	5,37	7,24	8,70
Теплопроизводительность, кВт	2,35	2,92	3,77	5,53	7,42	8,90
Номинальный ток (охлажд./нагрев), А	3,19 / 3,07	3,95 / 3,75	5,27 / 4,76	7,81 / 7,19	10,47 / 9,48	12,40 / 11,25
Номинальная мощность (охлажд./нагрев), Вт	674 / 651	840 / 800	1120 / 1019	1647 / 1519	2214 / 2011	2677 / 2438
Коэффициент EER / Класс энергоэф-ти (охл.)	3,22 / А	3,25 / А	3,25 / А	3,26 / А	3,27 / А	3,25 / А
Коэффициент COP / Класс энергоэф-ти (нагр.)	3,61 / А	3,65 / А	3,70 / А	3,64 / А	3,69 / А	3,65 / А
Расход воздуха внутр. блока, м³/ч	380/400/460/520/560	380/400/460/520/560	380/400/460/520/560	530/600/730/800/870	710/810/910/1000/1090	670/775/900/1030/1100
Уровень шума внутр. блока, дБ(А)	22/27/31/35/38	22/27/31/35/38	25/28/30/34/37	28/30/35/38/40	30/33/36/41/44	30/33/37/41/45
Уровень шума наруж. блока, дБ(А)	48	48	50	54	56	56
Бренд компрессора	GMCC	GMCC	GMCC	HIGHLY	HIGHLY	GMCC
Тип хладагента	R410A					
Заводская заправка, кг	0,42	0,39	0,62	1,05	1,4	1,75
Дозаправка (свыше номинал. длины труб), г/м	20	20	20	30	30	30
Размеры внут. блока (ШхВхГ), мм	777×250×201	777×250×201	777×250×201	910×294×206	1010×315×220	1010×315×220
Размеры внут. блока в упаковке (ШхВхГ), мм	850×275×320	850×275×320	850×275×320	979×292×372	1096×312×390	1096×312×390
Размеры наружного блока (ШхВхГ), мм	712×459×276	712×459×276	777×498×290	853×602×349	886×605×357	968×655×400
Размеры наруж. блока в упаковке (ШхВхГ), мм	765×481×310	765×481×310	818×520×325	890×628×385	930×635×380	1023×698×430
Вес нетто / брутто внутреннего блока, кг	7,5 / 9,5	7,5 / 9,5	8,0 / 10,0	10,5 / 12,5	13,0 / 16,0	13,0 / 16,0
Вес нетто / брутто наружного блока, кг	20,0 / 23,0	22,5 / 25,0	25,0 / 27,0	30,0 / 33,0	36,0 / 39,0	50,0 / 54,0
Максимальная длина труб, м	15	15	20	20	25	25
Макс. перепад высоты между внут. и наруж. блоками, м	5	8	8	8	8	10
Минимальная длина труб, м	3	3	3	3	3	3
Номинальная длина труб, м	3	3	3	3	3	4
Диаметр дренажа, мм	16					
Диаметр жидкостной трубы, мм (дюйм)	6,35 (1/4")	6,35 (1/4")	6,35 (1/4")	6,35 (1/4")	6,35 (1/4")	6,35 (1/4")
Диаметр газовой трубы, мм (дюйм)	9,53 (3/8")	9,53 (3/8")	9,53 (3/8")	12,7 (1/2")	15,88 (5/8")	15,88 (5/8")
Рабочие темп. границы наруж. воздуха (охл.), °С	+18...43					
Рабочие темп. границы наруж. воздуха (нагр.), °С	-7...+24					
Сторона подключения электропитания	Внутр. блок	Внутр. блок	Внутр. блок	Внутр. блок	Внутр. блок	Наруж. блок
Межблочный кабель, мм²*	5×1,5	5×2,5	5×2,5	5×2,5	5×2,5	6×0,75
Силовой кабель, мм²*	3×1,5	3×2,5	3×2,5	3×2,5	3×2,5	3×2,5
Автомат защиты, А*	10	16	16	16	20	25
Макс. потребляемая мощность, кВт	1,13	1,38	1,60	2,00	3,00	3,32
Макс. потребляемый ток, А	6,00	7,60	8,90	11,00	15,50	15,70
Пусковой ток, А	17,00	23,00	28,00	35,00	48,00	60,00
Степень защиты, внут. / наруж. блок	IPX0 / IPX4					
Класс электрозащиты, внут. / наруж. блок	I класс / I класс					

* Приведены рекомендуемые сечения кабелей и автомата защиты. Вы можете самостоятельно подобрать кабель и автомат защиты после консультации с сертифицированным электриком или подобрав кабель и автомат защиты для ваших условий по ПУЭ. Межблочный кабель не входит в комплект поставок сплит-систем, докупается отдельно.



Модель / Размер	Ш, мм	В, мм	Г, мм
RC-GL22HN	698	255	190
RC-GL30HN	698	255	190
RC-GL35HN	777	250	205
RC-GL55HN	910	292	205
RC-GL70HN	1010	315	220
RC-GL87HN	1010	315	220



Модель / Размер	Ш, мм	В, мм	Г, мм
RC-GL22HN	654	507	276
RC-GL30HN	654	507	276
RC-GL35HN	777	948	290
RC-GL55HN	835	605	360
RC-GL70HN	886	605	357
RC-GL87HN	968	655	400



Шумоизоляция компрессора позволяет значительно снизить шум при работе кондиционера



Встроенная функция ионизации очистит воздух от неприятных запахов и подарит здоровую атмосферу в помещении

Компактная сила

Для создания систем кондиционирования помещений большой площади (до 100 м²) идеально подойдет кондиционер повышенной мощности серии GLORIA. Холодопроизводительность GLORIA составляет почти 11 кВт, что значительно расширяет возможности создания систем кондиционирования на базе сплит-систем с внутренними блоками настенного типа и позволяет создавать действительно экономичные, но при этом мощные и энергоэффективные системы.



КОНДИЦИОНЕРЫ ПОВЫШЕННОЙ МОЩНОСТИ



ROYAL[®]
CLIMA

Серия **GLORIA**



О кондиционерах
ROYAL Clima
на YouTube

ЭНЕРГОЭФФЕКТИВНОСТЬ

Модели классических и инверторных сплит-систем ROYAL Clima имеют высокий класс энергоэффективности А

ЯПОНСКИЕ ТЕХНОЛОГИИ

При разработке кондиционеров ROYAL Clima за основу был взят ротационный компрессор. Данный тип компрессора произведен с применением последних японских технологий

ОХЛАЖДЕНИЕ БОЛЬШИХ ПОМЕЩЕНИЙ ДО 100 м²

Холодопроизводительность серии GLORIA составляет 11 кВт, что позволяет охлаждать помещения до 100 м²



КЛАСС ЭНЕРГО-ЭФФЕКТИВНОСТИ



5 СКОРОСТЕЙ ВЕНТИЛЯТОРА



ИОНИЗАЦИЯ ВОЗДУХА



НИЗКИЙ УРОВЕНЬ ШУМА



ФУНКЦИЯ I FEEL



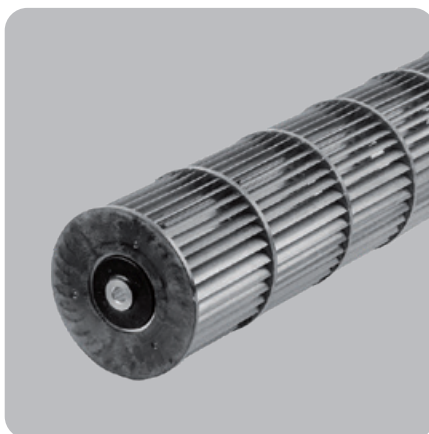
ШУМОИЗОЛЯЦИЯ КОМПРЕССОРА



ЗИМНИЙ КОМПЛЕКТ -40 °С*



Кондиционер обладает встроенной функцией I FEEL, которая позволяет контролировать максимально комфортную температуру в помещении



Кондиционер оснащен многоступенчатым 5-скоростным вентилятором внутреннего блока, который позволяет подобрать максимально комфортные настройки воздушного потока



Фильтр предварительной очистки предназначен для защиты кондиционера от грязи и пыли

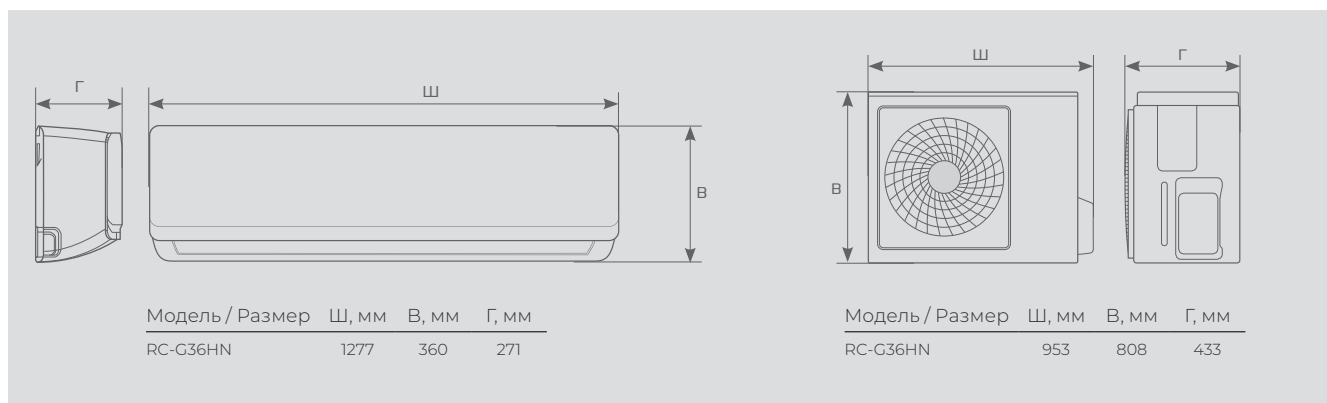
* Опция.

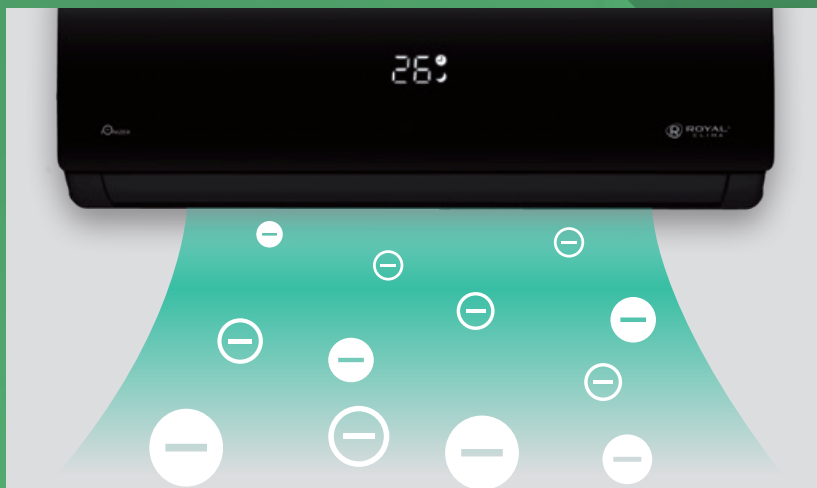
КОНДИЦИОНЕРЫ ПОВЫШЕННОЙ МОЩНОСТИ

Серия **GLORIA** ГЛ'ОРИЯ

Параметр / Модель	RC-G36HN
Электропитание, В/Гц/Ф	220-240/50/1
Холодопроизводительность, кВт	10,40
Теплопроизводительность, кВт	10,60
Номинальный ток (охлажд./нагрев), А	15,01 / 13,55
Номинальная мощность (охлажд./нагрев), Вт	3230 / 2928
Коэффициент EER / Класс энергоэф-ти (охл.)	3,22 / А
Коэффициент COP / Класс энергоэф-ти (нагр.)	3,62 / А
Расход воздуха внутр. блока, м³/ч	1015/1125/1330/1540/1650
Уровень шума внутр. блока, дБ(А)	36/38/41/44/46
Уровень шума наруж. блока, дБ(А)	56
Бренд компрессора	HIGHLY
Тип хладагента	R410A
Заводская заправка, кг	2,45
Дозаправка (свыше номинал. длины труб), г/м	30
Размеры внут. блока (ШхВхГ), мм	1277×360×271
Размеры внут. блока в упаковке (ШхВхГ), мм	1332×360×437
Размеры наружного блока (ШхВхГ), мм	953×808×433
Размеры наруж. блока в упаковке (ШхВхГ), мм	1020×837×475
Вес нетто / брутто внутреннего блока, кг	21,5 / 25,0
Вес нетто / брутто наружного блока, кг	64,5 / 69,0
Максимальная длина труб, м	25
Макс. перепад высоты между внут. и наруж. блоками, м	10
Минимальная длина труб, м	3
Номинальная длина труб, м	4
Диаметр дренажа, мм	16
Диаметр жидкостной трубы, мм (дюйм)	9,53 (3/8")
Диаметр газовой трубы, мм (дюйм)	15,88 (5/8")
Рабочие темп. границы наруж. воздуха (охл.), °С	+18...+43
Рабочие темп. границы наруж. воздуха (нагр.), °С	-7...+24
Сторона подключения электропитания	Наружный блок
Межблочный кабель, мм²*	4×0,75
Силовой кабель, мм²*	3×4,0
Автомат защиты, А*	25
Макс. потребляемая мощность, кВт	4,85
Макс. потребляемый ток, А	24,50
Пусковой ток, А	80,00
Степень защиты, внут. / наруж. блок	IPX0 / IPX4
Класс электрозащиты, внут. / наруж. блок	I класс / I класс

* Приведены рекомендуемые сечения кабелей и автомата защиты. Вы можете самостоятельно подобрать кабель и автомат защиты после консультации с сертифицированным электриком или подобрав кабель и автомат защиты для ваших условий по ПУЭ. Межблочный кабель не входит в комплект поставок сплит-систем, докупается отдельно.





Встроенная функция ионизации очистит воздух от неприятных запахов и подарит здоровую атмосферу в помещении



Технология 3D AUTO AIR — управление потоком воздуха в 4-х направлениях

Инновационный и эффектный

В сплит-системах серии ATTICA NERO объединены самые современные технологии и изысканный дизайн. Внутренний блок, выполненный в строгом черном цвете, отлично впишется в любой интерьер от современного до классического.



КЛАССИЧЕСКИЕ СПЛИТ-СИСТЕМЫ



ROYAL®
CLIMA

Серия **ATTICA NERO**

НОВИНКА
2022



О кондиционерах
ROYAL Clima
на YouTube

ЭНЕРГОЭФФЕКТИВНОСТЬ

Модели классических и инверторных сплит-систем ROYAL Clima имеют высокий класс энергоэффективности A

НИЗКИЙ УРОВЕНЬ ШУМА

Сплит-системы серии ATTICA NERO имеют низкий уровень шума внутреннего блока от 22 дБ(А)

5 СКОРОСТЕЙ ВЕНТИЛЯТОРА

Возможность выбрать максимально комфортную скорость подачи воздуха



КЛАСС ЭНЕРГО-ЭФФЕКТИВНОСТИ



ИОНИЗАЦИЯ ВОЗДУХА



5 СКОРОСТЕЙ ВЕНТИЛЯТОРА



3D AUTO AIR



ФИЛЬТР ACTIVE CARBONE



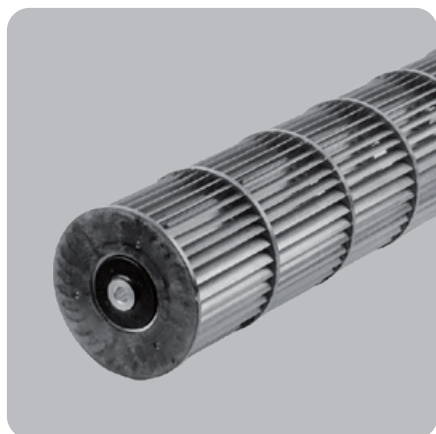
ФИЛЬТР SILVER ION



ФУНКЦИЯ I FEEL



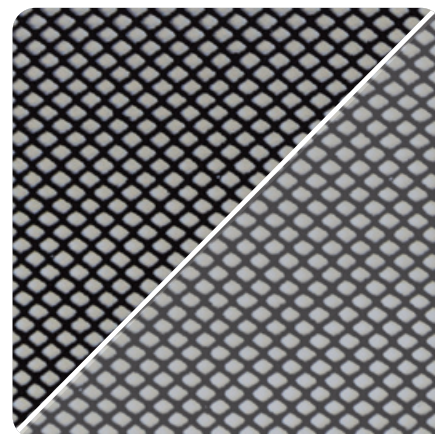
ШУМОИЗОЛЯЦИЯ КОМПРЕССОРА



Кондиционер оснащен многоступенчатым 5-скоростным вентилятором внутреннего блока, который позволяет подобрать максимально комфортные настройки воздушного потока. При этом на первой скорости вентилятора уровень шума внутреннего блока составляет всего 22 дБ(А)



Встроенная функция ионизации очистит воздух от неприятных запахов и подарит здоровую атмосферу в помещении



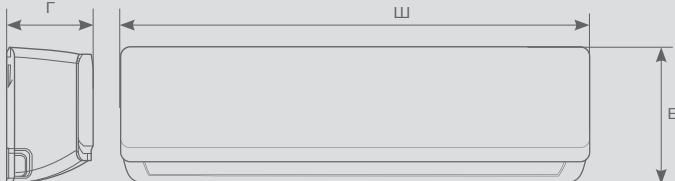
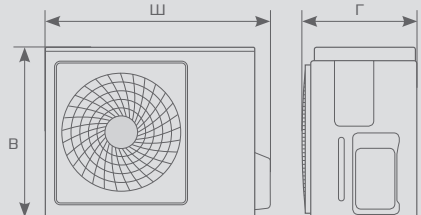
Фильтр Silver Ion эффективно уничтожает споры плесневых грибов, бактерии и вирусы, находящиеся в воздухе. Фильтр Active Carbone представляет собой угольную фильтр-кассету, проходя через которую воздух очищается от вредных примесей и запахов

КЛАССИЧЕСКИЕ СПЛИТ-СИСТЕМЫ

Серия **ATTICA NERO** АТТИКА НЭРО

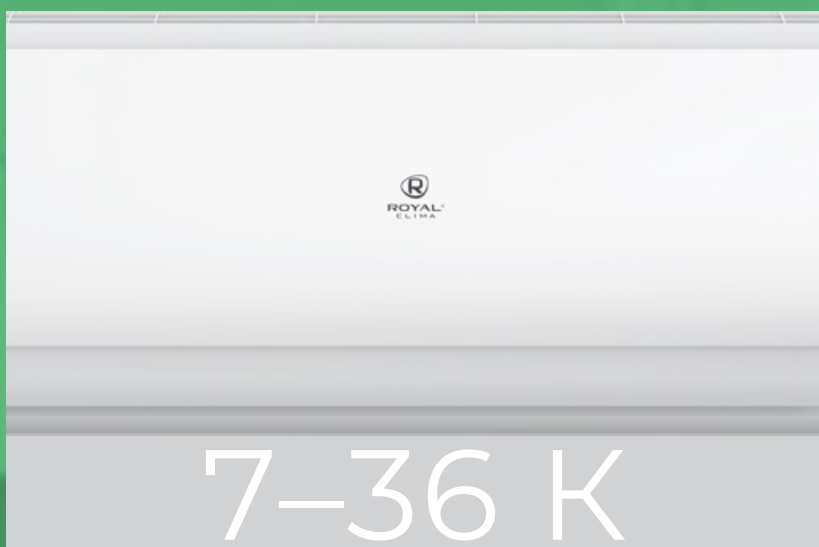
Параметр / Модель	RC-AN22HN	RC-AN28HN	RC-AN35HN
Электропитание, В/Гц/Ф		220-240/50/1	
Холодопроизводительность, кВт	2,17	2,73	3,64
Теплопроизводительность, кВт	2,35	2,92	3,77
Номинальный ток (охлажд./нагрев), А	3,19 / 3,07	3,95 / 3,75	5,27 / 4,76
Номинальная мощность (охлажд./нагрев), Вт	674 / 651	840 / 800	1120 / 1019
Коэффициент EER / Класс энергоэффективности (охл.)	3,22 / А	3,25 / А	3,25 / А
Коэффициент COP / Класс энергоэффективности (нагрев)	3,61 / А	3,65 / А	3,70 / А
Расход воздуха внутр.блока, м ³ /ч	380/400/460/520/560	380/400/460/520/560	380/400/460/520/560
Уровень шума внутр. блока, дБ(А)	22/27/31/35/38	22/27/31/35/38	25/28/30/34/37
Уровень шума наруж. блока, дБ(А)	48	48	50
Бренд компрессора	GMCC	GMCC	GMCC
Тип хладагента		R410A	
Заводская заправка, кг	0,42	0,39	0,62
Дозаправка (свыше номинальной длины труб), г/м	20	20	20
Размеры внутреннего блока (ШхВхГ), мм	777×250×201	777×250×201	777×250×201
Размеры внутреннего блока в упаковке (ШхВхГ), мм	850×275×320	850×275×320	850×275×320
Размеры наружного блока (ШхВхГ), мм	712×459×276	712×459×276	777×498×290
Размеры наружного блока в упаковке (ШхВхГ), мм	765×481×310	765×481×310	818×520×325
Вес нетто / брутто внутреннего блока, кг	7,5 / 9,5	7,5 / 9,5	8,0 / 10,0
Вес нетто / брутто наружного блока, кг	20,0 / 23,0	22,5 / 25,0	25,0 / 27,0
Максимальная длина труб, м	15	15	20
Макс. перепад по высоте между внут. и наруж. блоками, м	5	8	8
Минимальная длина труб, м	3	3	3
Номинальная длина труб, м	3	3	3
Диаметр дренажа, мм		16	
Диаметр жидкостной трубы, мм (дюйм)	6,35 (1/4")	6,35 (1/4")	6,35 (1/4")
Диаметр газовой трубы, мм (дюйм)	9,53 (3/8")	9,53 (3/8")	9,53 (3/8")
Рабочие температурные границы наружного воздуха (охл.), °С		+18...+43	
Рабочие температурные границы наружного воздуха (нагр.), °С		-7...+24	
Сторона подключения электропитания	Внут. блок	Внут. блок	Внут. блок
Межблочный кабель, мм ² *	5×1,5	5×2,5	5×2,5
Силовой кабель, мм ² *	3×1,5	3×2,5	3×2,5
Автомат защиты, А*	10,00	16	16
Максимальная потребляемая мощность, кВт	1,13	1,38	1,60
Максимальный потребляемый ток, А	6,00	7,60	8,90
Пусковой ток, А	17	23	28
Степень защиты, внутренний блок / наружный блок		IPX0 / IPX4	
Класс электрозащиты, внутренний блок / наружный блок		I класс / I класс	

* Приведены рекомендуемые сечения кабелей и автомата защиты. Вы можете самостоятельно подобрать кабель и автомат защиты после консультации с сертифицированным электриком или подобрав кабель и автомат защиты для ваших условий по ПУЭ. Межблочный кабель не входит в комплект поставок сплит-систем, докупается отдельно.

																																	
<table border="1"> <thead> <tr> <th>Модель / Размер</th> <th>Ш, мм</th> <th>В, мм</th> <th>Г, мм</th> </tr> </thead> <tbody> <tr> <td>RC-AN22HN/IN</td> <td>777</td> <td>250</td> <td>201</td> </tr> <tr> <td>RC-AN28HN/IN</td> <td>777</td> <td>250</td> <td>201</td> </tr> <tr> <td>RC-AN35HN/IN</td> <td>777</td> <td>250</td> <td>201</td> </tr> </tbody> </table>	Модель / Размер	Ш, мм	В, мм	Г, мм	RC-AN22HN/IN	777	250	201	RC-AN28HN/IN	777	250	201	RC-AN35HN/IN	777	250	201	<table border="1"> <thead> <tr> <th>Модель / Размер</th> <th>Ш, мм</th> <th>В, мм</th> <th>Г, мм</th> </tr> </thead> <tbody> <tr> <td>RC-AN22HN/OUT</td> <td>850</td> <td>275</td> <td>320</td> </tr> <tr> <td>RC-AN28HN/OUT</td> <td>850</td> <td>275</td> <td>320</td> </tr> <tr> <td>RC-AN35HN/OUT</td> <td>850</td> <td>275</td> <td>320</td> </tr> </tbody> </table>	Модель / Размер	Ш, мм	В, мм	Г, мм	RC-AN22HN/OUT	850	275	320	RC-AN28HN/OUT	850	275	320	RC-AN35HN/OUT	850	275	320
Модель / Размер	Ш, мм	В, мм	Г, мм																														
RC-AN22HN/IN	777	250	201																														
RC-AN28HN/IN	777	250	201																														
RC-AN35HN/IN	777	250	201																														
Модель / Размер	Ш, мм	В, мм	Г, мм																														
RC-AN22HN/OUT	850	275	320																														
RC-AN28HN/OUT	850	275	320																														
RC-AN35HN/OUT	850	275	320																														



Встроенная функция ионизации очистит воздух от неприятных запахов и подарит здоровую атмосферу в помещении



Широкий модельный ряд и наличие мощной модели позволяют выбрать сплит-систему для помещения любой площади.

Премиальный классический кондиционер серии PANDORA обладает минималистичным и одновременно притягивающим взгляд дизайном, расширенным функционалом и отличной производительностью. А наличие в линейке модели с повышенной мощностью позволяет устанавливать сплит-систему PANDORA в помещения площадью до 100 м².



КЛАССИЧЕСКИЕ СПЛИТ-СИСТЕМЫ



ROYAL®
CLIMA

Серия **PANDORA**

НОВИНКА
2022



О кондиционерах
ROYAL Clima
на YouTube

ЭНЕРГОЭФФЕКТИВНОСТЬ

Модели классических и инверторных сплит-систем ROYAL Clima имеют высокий класс энергоэффективности A

НИЗКИЙ УРОВЕНЬ ШУМА

Сплит-системы серии ATTICA NERO имеют низкий уровень шума внутреннего блока от 21,5 дБ(А)

ГОРИЗОНТАЛЬНЫЕ И ВЕРТИКАЛЬНЫЕ ЖАЛЮЗИ

Во внутренних блоках сплит-систем ROYAL Clima установлены горизонтальные и вертикальные жалюзи с электроприводом. Управляйте воздушным потоком во всех направлениях с помощью пульта дистанционного управления



КЛАСС ЭНЕРГО-ЭФФЕКТИВНОСТИ



5 СКОРОСТЕЙ ВЕНТИЛЯТОРА



ИОНИЗАЦИЯ ВОЗДУХА



НИЗКИЙ УРОВЕНЬ ШУМА



ФИЛЬТР ACTIVE CARBONE*



ФИЛЬТР SILVER ION*



3D AUTO AIR



ФУНКЦИЯ I FEEL



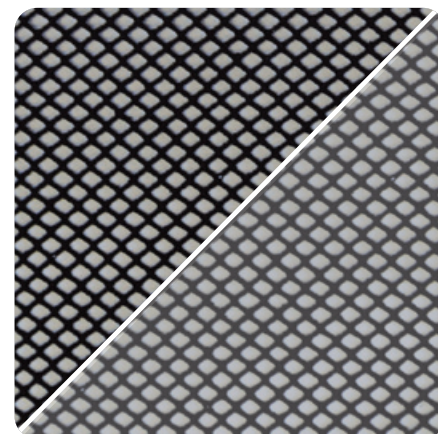
ЗИМНИЙ КОМПЛЕКТ -40 °C**



Кондиционер оснащен многоступенчатым 5-скоростным вентилятором внутреннего блока, который позволяет подобрать максимально комфортные настройки воздушного потока. При этом на первой скорости вентилятора уровень шума внутреннего блока составляет всего 21,5 дБ(А)



Встроенная функция ионизации очистит воздух от неприятных запахов и подарит здоровую атмосферу в помещении*



Фильтр Silver Ion эффективно уничтожает споры плесневых грибов, бактерии и вирусы, находящиеся в воздухе. Фильтр Active Carbone представляет собой угольную фильтр-кассету, проходя через которую воздух очищается от вредных примесей и запахов*

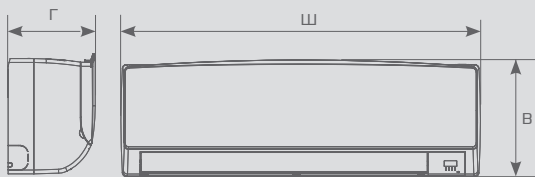
* Для моделей с индексами 22, 28, 35.

** Опция.

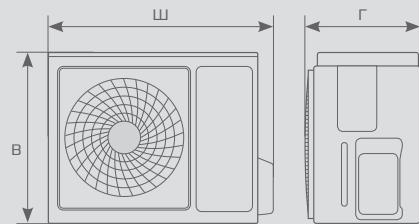
КЛАССИЧЕСКИЕ СПЛИТ-СИСТЕМЫ

Серия **PANDORA** ПАНДÓРА

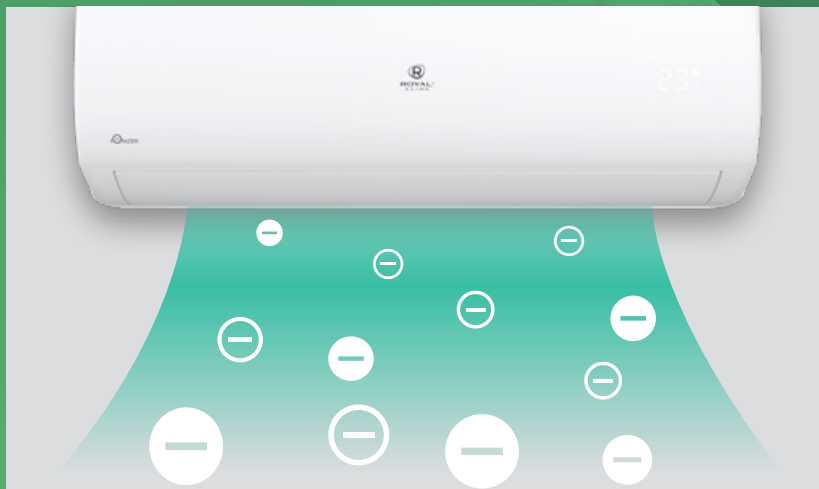
Параметр / Модель	RC-PD22HN	RC-PD28HN	RC-PD35HN	RC-PD55HN	RC-PD70HN	RC-PD95HN
Электропитание, В/Гц/Ф	220-240/50/1					
Холодопроизводительность, кВт	2,2	2,75	3,67	5,5	7,25	10,4
Теплопроизводительность, кВт	2,38	2,95	3,8	5,6	7,6	10,6
Номинальный ток (охлажд./нагрев), А	3,24 / 3,08	4,01 / 3,80	5,36 / 4,88	8,07 / 7,23	10,64 / 9,84	15,01 / 13,55
Номинальная мощность (охлажд./нагрев), Вт	683 / 654	854 / 810	1140 / 1044	1708 / 1538	2251 / 2088	3230 / 2928
Кэфф. EER / Класс энергоэфф-ти (охл.)	3,22 / А	3,22 / А	3,22 / А	3,22 / А	3,22 / А	3,22 / А
Кэфф. COP / Класс энергоэфф-ти (нагр.)	3,64 / А	3,64 / А	3,64 / А	3,64 / А	3,64 / А	3,62 / А
Расход воздуха внутр.блока, м³/ч	380/400/460/520/560	380/400/460/520/560	380/400/460/520/560	510/610/710/830/900	855/945/1030/1120/1250	1015/1125/1330/1540/1650
Уровень шума внутр. блока, дБ(А)	21,5/27/31/35/38	21,5/27/31/35/38	24/28/32/35/38	27,5/30/35/38/40	30/33/36/41/44	36/38/41/44/46
Уровень шума наруж. блока, дБ(А)	48	48	50	54	56	56
Бренд компрессора	GMCC	GMCC	GMCC	HIGHLY	HIGHLY	HIGHLY
Тип хладагента	R410A					
Заводская заправка, кг	0,42	0,39	0,62	1,40	1,35	2,45
Дозаправка (свыше номинал. длины труб), г/м	20,0	20	20	30	30	30
Размеры внутреннего блока (ШхВхГ), мм	811×278×198	811×278×198	811×278×198	1015×313×221	1132×332×229	1277×360×271
Размеры внут. блока в упаковке (ШхВхГ), мм	905×270×355	905×270×355	905×270×355	1086×293×378	1202×302×402	1332×350×437
Размеры наружного блока (ШхВхГ), мм	712×459×276	712×459×276	777×498×290	853×602×349	920×699×380	953×808×433
Размеры наруж. блока в упаковке (ШхВхГ), мм	765×481×310	765×481×310	818×520×325	890×628×385	960×732×400	1020×837×475
Вес нетто / брутто внутреннего блока, кг	8,0 / 10,0	8,0 / 10,0	8,5 / 10,5	11,0 / 14,0	14,0 / 17,0	21,5 / 25,0
Вес нетто / брутто наружного блока, кг	20,0 / 22,5	22,5 / 25,0	25,0 / 28,0	40,0 / 43,0	48,5 / 52,0	64,5 / 69,0
Максимальная длина труб, м	15	15	20	20	25	25
Макс. перепад высоты между внут. и наруж. блоками, м	5	8	8	8	8	10
Минимальная длина труб, м	3	3	3	3	3	3
Номинальная длина труб, м	3	3,00	3,00	5,00	5,00	4,00
Диаметр дренажа, мм	16					
Диаметр жидкостной трубы, мм (дюйм)	6,35 (1/4")	6,35 (1/4")	6,35 (1/4")	6,35 (1/4")	6,35 (1/4")	9,53 (3/8")
Диаметр газовой трубы, мм (дюйм)	9,53 (3/8")	9,53 (3/8")	9,53 (3/8")	12,7 (1/2")	15,88 (5/8")	15,88 (5/8")
Рабочие темп. границы наруж. воздуха (охл.), °С	+18...+43	+18...+43	+18...+43	+18...+52	+18...+52	+18...+43
Рабочие темп. границы наруж. воздуха (нагр.), °С	-7...+24	-7...+24	-7...+24	-7...+24	-7...+24	-7...+24
Сторона подключения электропитания	Внут. блок	Внут. блок	Внут. блок	Внут. блок	Наруж. блок	Наруж. блок
Межблочный кабель, мм²*	5×1,5	5×2,5	5×2,5	5×2,5	6×0,75	4×0,75
Силовой кабель, мм²*	3×1,5	3×2,5	3×2,5	3×2,5	3×2,5	3×4,0
Автомат защиты, А*	10	16	16	16	20	25
Максимальная потребляемая мощность, кВт	1,13	1,38	1,60	2,45	3,00	4,85
Максимальный потребляемый ток, А	6,0	7,6	8,9	12,5	15,5	24,5
Пусковой ток, А	17	23	28	42	60	80
Степень защиты, внут. / наруж. блок	IPX0 / IPX4					
Класс электрозащиты, внут. / наруж. блок	I класс / I класс					



Модель / Размер	Ш, мм	В, мм	Г, мм
RC-PD22HN/IN	811	278	198
RC-PD28HN/IN	811	278	198
RC-PD35HN/IN	811	278	198
RC-PD55HN/IN	1015	313	221
RC-PD70HN/IN	1132	332	229
RC-PD95HN/IN	1277	360	271



Модель / Размер	Ш, мм	В, мм	Г, мм
RC-PD22HN/OUT	712	459	276
RC-PD28HN/OUT	712	459	276
RC-PD35HN/OUT	777	498	290
RC-PD55HN/OUT	853	602	349
RC-PD70HN/OUT	920	699	380
RC-PD95HN/OUT	953	808	433



Встроенная функция ионизации очистит воздух от неприятных запахов и подарит здоровую атмосферу в помещении



Возможность управления функциями кондиционера через Wi-Fi мобильного устройства (опция)

Изысканный дизайн и расширенный функционал

Классические сплит-системы серии RENAISSANCE — премиальные кондиционеры, флагманская серия с изысканным дизайном. Передняя панель имеет сложный объемный фактурный рисунок, делающий внешний вид одновременно уточненным и роскошным.



КЛАССИЧЕСКИЕ СПЛИТ-СИСТЕМЫ



ROYAL®
CLIMA

Серия **RENAISSANCE**



О кондиционерах
ROYAL Clima
на YouTube

ЭНЕРГОЭФФЕКТИВНОСТЬ

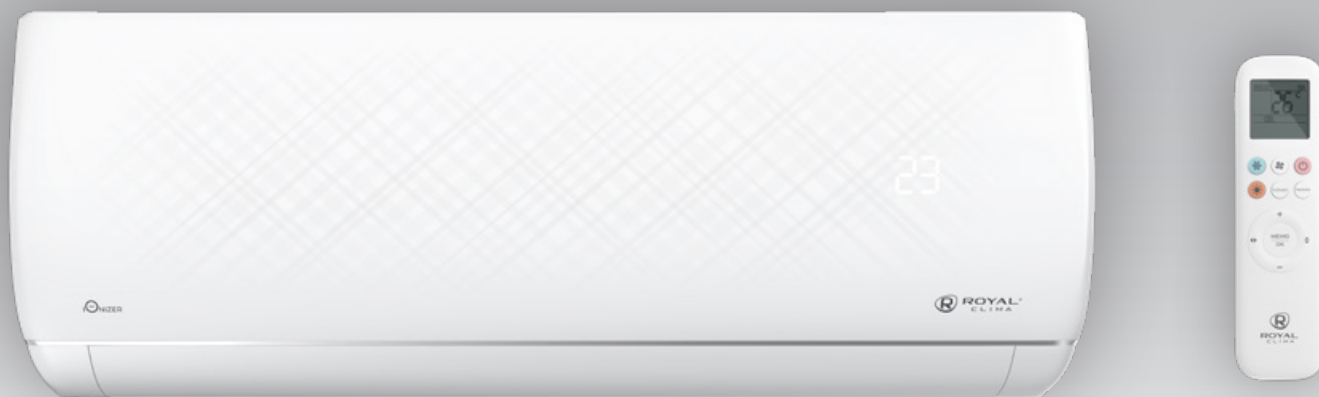
Модели классических и инверторных сплит-систем ROYAL Clima имеют высокий класс энергоэффективности А

ФУНКЦИЯ IFEEL

Позволяет настроить и поддерживать максимально комфортную температуру в месте нахождения пульта ДУ

НИЗКИЙ УРОВЕНЬ ШУМА

Сплит-системы серии RENAISSANCE имеют низкий уровень шума внутреннего блока от 22 дБ(А)



КЛАСС ЭНЕРГО-ЭФФЕКТИВНОСТИ



ИОНИЗАЦИЯ ВОЗДУХА



ГОТОВ ДЛЯ УСТАНОВКИ МОДУЛЯ WI-FI



НИЗКИЙ УРОВЕНЬ ШУМА



ФИЛЬТР ACTIVE CARBONE



ФИЛЬТР SILVER ION



3D AUTO AIR



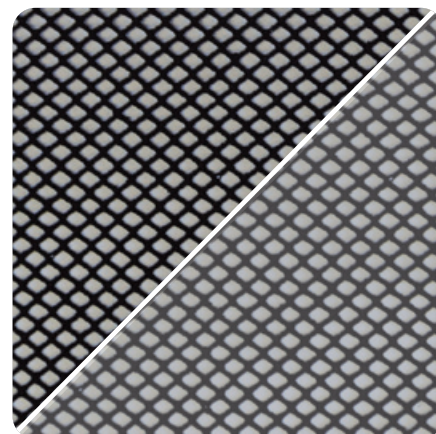
ФУНКЦИЯ I FEEL



Встроенная функция ионизации очистит воздух от неприятных запахов и подарит здоровую атмосферу в помещении



Технология 3D AUTO AIR – управление потоком воздуха в четырех направлениях



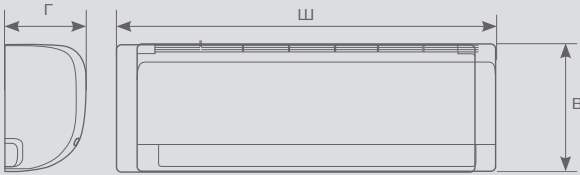
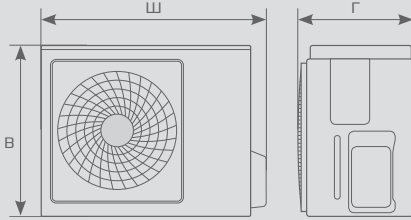
Фильтр Silver Ion эффективно уничтожает споры плесневых грибов, бактерии и вирусы, находящиеся в воздухе. Фильтр Active Carbone представляет собой угольную фильтр-кассету, проходя через которую воздух очищается от вредных примесей и запахов

КЛАССИЧЕСКИЕ СПЛИТ-СИСТЕМЫ

Серия **RENAISSANCE** РЕНЕССАНС


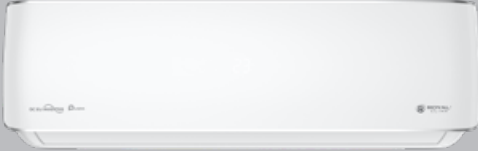


Параметр / Модель	RC-RNX24HN	RC-RNX28HN	RC-RNX35HN	RC-RNX55HN
Электропитание, В/Гц/Ф	220-240/50/1			
Холодопроизводительность, кВт	2,35	2,71	3,67	5,40
Теплопроизводительность, кВт	2,45	2,72	3,70	5,51
Номинальный ток (охлажд./нагрев), А	2,95 / 2,85	3,30 / 3,02	4,93 / 4,41	7,96 / 6,48
Номинальная мощность (охлажд./нагрев), Вт	729 / 673	844 / 749	1143 / 1019	1656 / 1526
Коэффициент EER / Класс энергоэффективности (охлажд)	3,22 / А	3,21 / А	3,21 / А	3,26 / А
Коэффициент COP / Класс энергоэффективности (нагрев)	3,64 / А	3,63 / А	3,63 / А	3,61 / А
Расход воздуха внутр.блока, м³/ч	480/550/600/650	480/550/600/650	455/530/600/655	670/760/850/905
Уровень шума внутр. блока, дБ(А)	22/26/30/32	22/26/30/32	25/29/32/35	27/30/32/34
Уровень шума наруж. блока, дБ(А)	52	52	53	55
Объем конденсации, л/ч	0,80	1,00	1,30	1,90
Бренд компрессора	GMCC	GMCC	GMCC	HIGHLY
Тип хладагента	R410A			
Заводская заправка, кг	0,60	0,60	0,88	1,08
Дозаправка (свыше номинальной длины труб), г/м	20	20	20	30
Размеры внутреннего блока (ШхВхГ), мм	792×292×201	792×292×201	792×292×201	940×316×224
Размеры внутреннего блока в упаковке (ШхВхГ), мм	880×370×290	880×370×290	880×370×290	1010×385×307
Размеры наружного блока (ШхВхГ), мм	665×420×280	665×420×280	730×545×285	800×545×315
Размеры наружного блока в упаковке (ШхВхГ), мм	760×480×345	760×480×345	850×620×370	920×620×400
Вес нетто / брутто внутреннего блока, кг	7,5 / 9,0	7,5 / 9,0	8,5 / 10,0	12,0 / 13,5
Вес нетто / брутто наружного блока, кг	23,5 / 25,5	23,5 / 25,5	29,0 / 31,0	36,5 / 38,5
Максимальная длина труб, м	20	20	20	20
Максимальный перепад по высоте между внут. и наруж. блоками, м	10	10	10	10
Минимальная длина труб, м	3	3	3	3
Номинальная длина труб, м	3	3	3	3
Диаметр дренажа, мм	16,9			
Диаметр жидкостной трубы, мм (дюйм)	6,35 (1/4")	6,35 (1/4")	6,35 (1/4")	6,35 (1/4")
Диаметр газовой трубы, мм (дюйм)	9,53 (3/8")	9,53 (3/8")	12,7 (1/2")	12,7 (1/2")
Рабочие температурные границы наружного воздуха (охлаждение), °C	+16...+48			
Рабочие температурные границы наружного воздуха (нагрев), °C	-15...+32			
Сторона подключения электропитания	Внут. блок	Внут. блок	Внут. блок	Внут. блок
Межблочный кабель, мм²*	5×1,5	5×1,5	5×2,5	5×2,5
Силовой кабель, мм²*	3×1,5	3×1,5	3×2,5	3×2,5
Автомат защиты, А*	10	10	16	16
Максимальная потребляемая мощность, кВт	1,10	1,10	1,30	2,00
Максимальный потребляемый ток, А	5,9	5,9	7,0	11,0
Пусковой ток, А	20	20	25	38
Степень защиты, внутренний блок / наружный блок	IPX4 / IPX4			
Класс электрозащиты, внутренний блок / наружный блок	I класс / I класс			

* Приведены рекомендуемые сечения кабелей и автомата защиты. Вы можете самостоятельно подобрать кабель и автомат защиты после консультации с сертифицированным электриком или подобрав кабель и автомат защиты для ваших условий по ПУЭ. Межблочный кабель не входит в комплект поставок сплит-систем, докупается отдельно.

																																									
<table border="1"> <thead> <tr> <th>Модель / Размер</th> <th>Ш, мм</th> <th>В, мм</th> <th>Г, мм</th> </tr> </thead> <tbody> <tr> <td>RC-RNX24HN/IN</td> <td>792</td> <td>292</td> <td>201</td> </tr> <tr> <td>RC-RNX28HN/IN</td> <td>792</td> <td>292</td> <td>201</td> </tr> <tr> <td>RC-RNX35HN/IN</td> <td>792</td> <td>292</td> <td>201</td> </tr> <tr> <td>RC-RNX55HN/IN</td> <td>940</td> <td>316</td> <td>224</td> </tr> </tbody> </table>	Модель / Размер	Ш, мм	В, мм	Г, мм	RC-RNX24HN/IN	792	292	201	RC-RNX28HN/IN	792	292	201	RC-RNX35HN/IN	792	292	201	RC-RNX55HN/IN	940	316	224	<table border="1"> <thead> <tr> <th>Модель / Размер</th> <th>Ш, мм</th> <th>В, мм</th> <th>Г, мм</th> </tr> </thead> <tbody> <tr> <td>RC-RNX24HN/OUT</td> <td>665</td> <td>420</td> <td>280</td> </tr> <tr> <td>RC-RNX28HN/OUT</td> <td>665</td> <td>420</td> <td>280</td> </tr> <tr> <td>RC-RNX35HN/OUT</td> <td>730</td> <td>545</td> <td>285</td> </tr> <tr> <td>RC-RNX55HN/OUT</td> <td>800</td> <td>545</td> <td>315</td> </tr> </tbody> </table>	Модель / Размер	Ш, мм	В, мм	Г, мм	RC-RNX24HN/OUT	665	420	280	RC-RNX28HN/OUT	665	420	280	RC-RNX35HN/OUT	730	545	285	RC-RNX55HN/OUT	800	545	315
Модель / Размер	Ш, мм	В, мм	Г, мм																																						
RC-RNX24HN/IN	792	292	201																																						
RC-RNX28HN/IN	792	292	201																																						
RC-RNX35HN/IN	792	292	201																																						
RC-RNX55HN/IN	940	316	224																																						
Модель / Размер	Ш, мм	В, мм	Г, мм																																						
RC-RNX24HN/OUT	665	420	280																																						
RC-RNX28HN/OUT	665	420	280																																						
RC-RNX35HN/OUT	730	545	285																																						
RC-RNX55HN/OUT	800	545	315																																						

КОНДИЦИОНИРОВАНИЕ

Инверторные мульти сплит-системы

Тип	стр.
<p data-bbox="624 589 774 741"> Внутренние блоки</p> <p data-bbox="943 371 1318 398">PRESTIGIO DC EU Inverter</p>  <p data-bbox="1007 913 1254 965">Внутренние блоки настенного типа</p> <p data-bbox="1102 999 1158 1025">12 К</p>	102
<p data-bbox="624 1552 774 1704"> Наружные блоки</p> <p data-bbox="986 1305 1273 1332">MULTI FLEXI EU ERP</p>  <p data-bbox="1018 1787 1241 1814">Наружные блоки</p> <p data-bbox="943 1843 1318 1870">14 К, 18 К, 21 К, 28 К, 36 К, 42 К</p>	106

стр.

стр.

стр.

**TRIUMPH
MULTI FLEXI EU ERP**



103

Внутренние блоки
настенного типа

9 К, 12 К, 18 К

**CASSETTE
MULTI FLEXI EU ERP**



105

Внутренние блоки
кассетного типа

12 К, 18 К

**DUCT
MULTI FLEXI EU ERP**



104

Внутренние блоки
канального типа

9 К, 12 К

РЕГУЛИРОВАНИЕ
ВЛАЖНОСТИ

ВЕНТИЛЯЦИЯ

ЦЕНТРАЛЬНОЕ
КОНДИЦИОНИРОВАНИЕ

БЫТОВЫЕ
УВЛАЖНИТЕЛИ

ТЕПЛОВОЕ
ОБОРУДОВАНИЕ

ВОДОНАГРЕВАТЕЛИ

ИНДИВИДУАЛЬНЫЙ
ДИЗАЙН
КАЖДОМУ

МУЛЬТИ
СПЛИТ-СИСТЕМЫ
MULTI FLEXI EU

2 ДИЗАЙНА
внутренних блоков
настенного типа

подключение до
5 ВНУТРЕННИХ
БЛОКОВ
к 1 наружному

максимальная
ЭКОНОМИЯ
электроэнергии

ИНВЕРТОРНЫЕ
Мульти сплит-системы
ROYAL Clima



КОРОЛЕВСКИЙ КОМФОРТ ДОСТУПЕН КАЖДОМУ





К наружным блокам MULTI FLEXI EU ERP можно подключить до 5 внутренних блоков



2 дизайна внутренних блоков настенного типа

Индивидуальный дизайн каждому

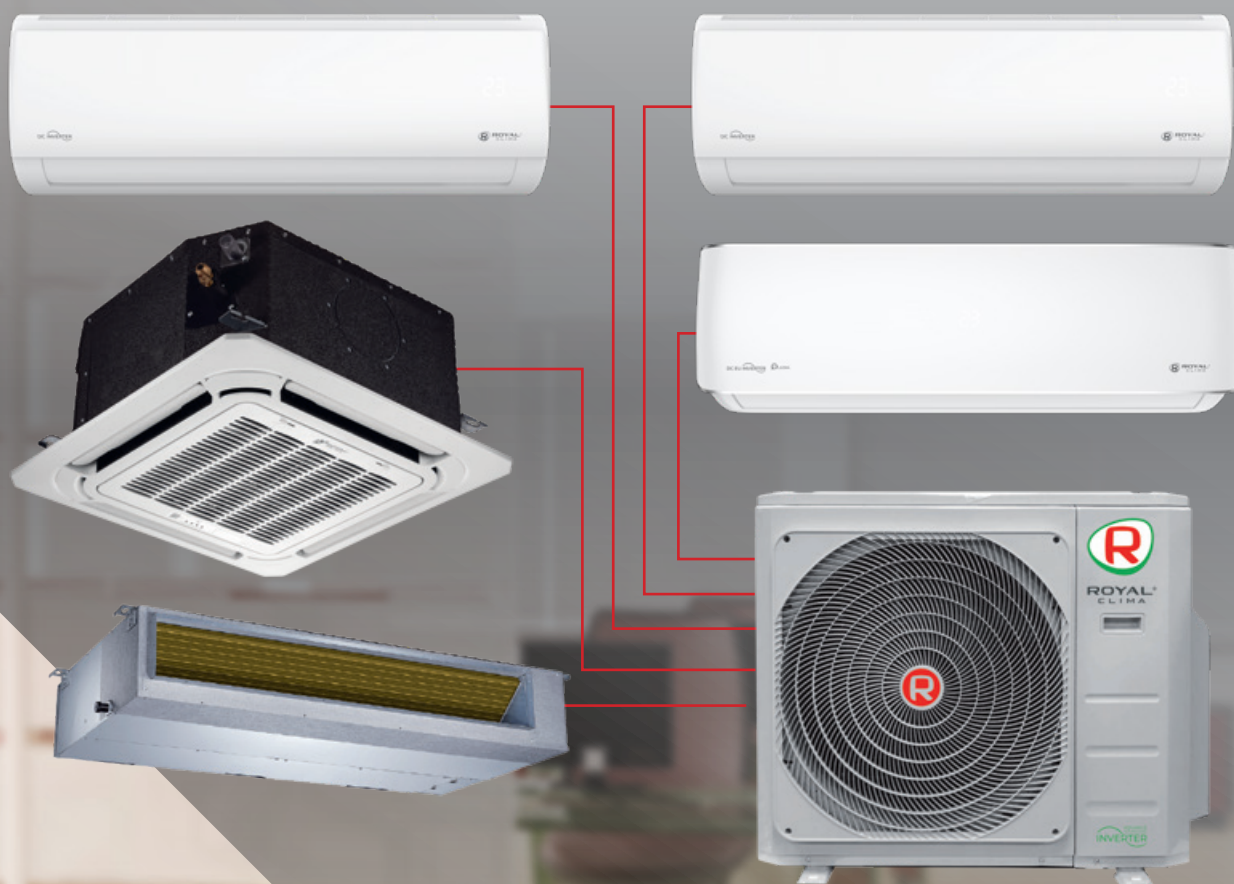
Мульти сплит-системы MULTI FLEXI EU ERP – это технологичный продукт, который предоставляет свободу выбора при интеграции систем кондиционирования в интерьер помещения. К наружным блокам MULTI FLEXI EU ERP можно подключить до 5 внутренних блоков.



ROYAL®
CLIMA

ИНВЕРТОРНЫЕ МУЛЬТИ СПЛИТ-СИСТЕМЫ

Серия **MULTI FLEXI EU ERP**



A++

ЭНЕРГОЭФФЕКТИВНОСТЬ

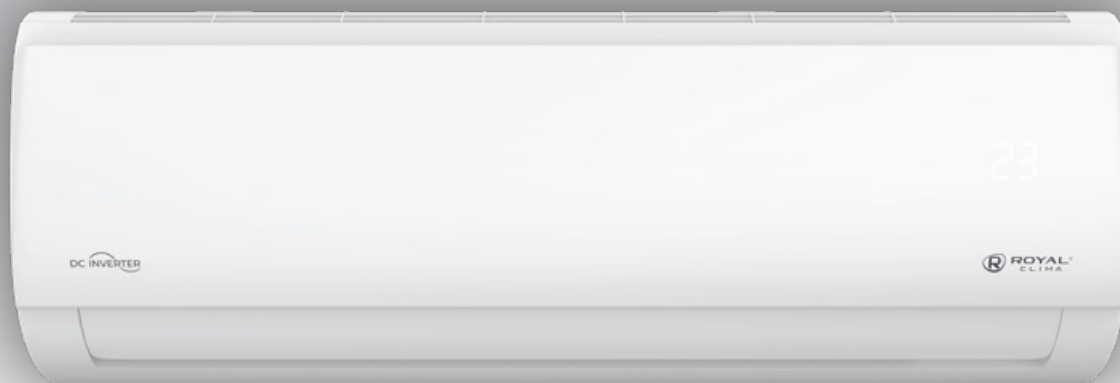
Модели инверторных мульти сплит-систем серии MULTI FLEXI EU ERP имеют класс энергоэффективности A++.

EU ИНВЕРТОР

Инверторная технология обеспечивает высокий уровень надежности и максимальный комфорт для пользователя благодаря точному поддержанию заданных параметров

ХЛАДАГЕНТ R32

Мульти сплит-системы MULTI FLEXI EU ERP работают на хладагенте R32, обеспечивающим лучшие показатели экологической безопасности и большую производительность по сравнению с другими фреонами, присутствующими на рынке



КЛАСС ЭНЕРГО-ЭФФЕКТИВНОСТИ



ГОТОВ ДЛЯ УСТАНОВКИ МОДУЛЯ WI-FI



НИЗКИЙ УРОВЕНЬ ШУМА



ФИЛЬТР ACTIVE CARBONE**



ФИЛЬТР SILVER ION**



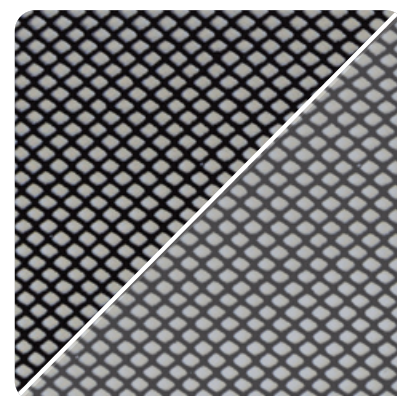
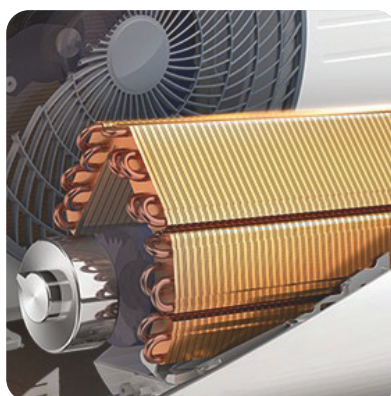
3D AUTO AIR



ФУНКЦИЯ I FEEL



АНТИКОРРОЗИЙНОЕ ПОКРЫТИЕ GOLDEN FIN

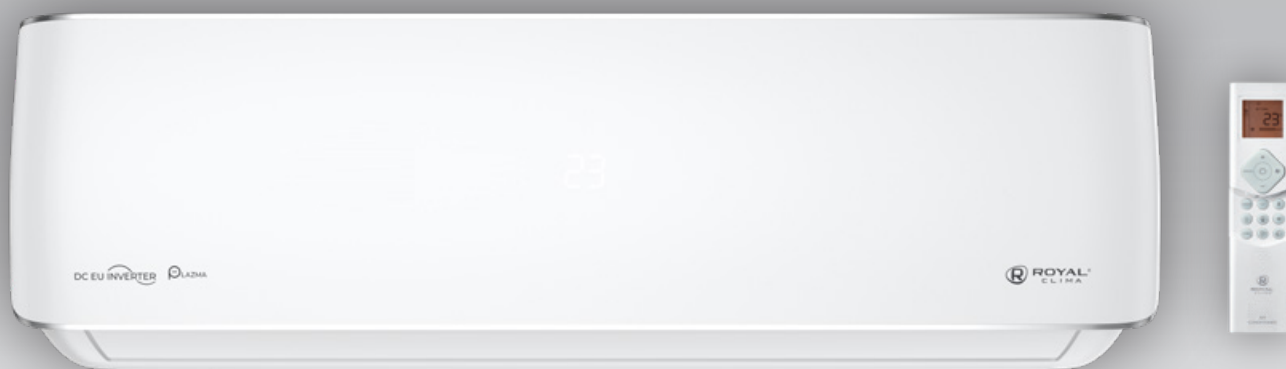


Параметр / Модель	RCI-TMN09HN*	RCI-TMN12HN*	RCI-TM18HN*	
Напряжение электропитания, (50 Гц) В	220-240			
Охлаждение	Производительность, кВт	9000	12000	18000
	Производительность, кВт	2,64	3,52	5,28
	Потребляемая мощность, Вт	20	20	34
	Рабочий ток, А	0,09	0,09	0,15
Обогрев	Производительность, кВт	10000	13000	19000
	Производительность, кВт	2,93	3,81	5,57
	Потребляемая мощность, Вт	20	20	34
	Рабочий ток, А	0,09	0,09	0,15
Расход воздуха (Сон/Низк./Ср./Выс.), м³/ч	275/333/435/470	330/360/500/600	475/540/680/840	
Уровень шума (Сон/Низк./Ср./Выс.), дБ(А)	21/25/31/38	22/26/34/40	25/30/37/44	
Тип хладагента	R32	R32	R32	
Размеры внутреннего блока (ШхВхГ), мм	715×285×194	805×285×194	957×302×213	
Размеры внутреннего блока в упаковке (ШхВхГ), мм	780×360×285	870×360×285	1035×380×305	
Вес нетто внутреннего блока, кг	7,0	7,5	10,0	
Вес брутто внутреннего блока, кг	9,4	10,1	12,5	
Диаметр жидкостной трубы, мм (дюйм)	6,35 (1/4")	6,35 (1/4")	6,35 (1/4")	
Диаметр газовой трубы, мм (дюйм)	9,53 (3/8")	9,53 (3/8")	12,7 (1/2")	
Диаметр дренажной трубы, мм	16	16	16	

* Данные внутренние блоки также совместимы с наружными блоками мульти-сплит систем RMX и RMN.

** Для моделей 09 и 12.

ИНВЕРТОРНЫЕ МУЛЬТИ СПЛИТ-СИСТЕМЫ ВНУТРЕННИЕ БЛОКИ НАСТЕННОГО ТИПА **PRESTIGIO MULTI FLEXI EU ERP**



КЛАСС ЭНЕРГО-ЭФФЕКТИВНОСТИ



ПЛАЗМА



ГОТОВ ДЛЯ УСТАНОВКИ МОДУЛЯ WI-FI



3D AUTO AIR



ФИЛЬТР ACTIVE CARBONE



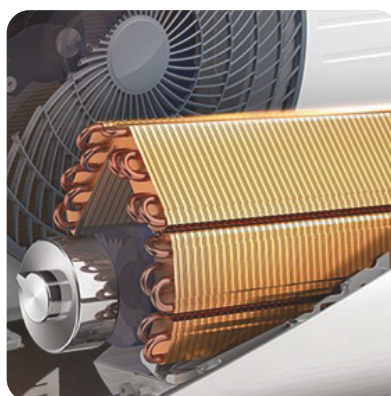
ФИЛЬТР SILVER ION



5 СКОРОСТЕЙ ВЕНТИЛЯТОРА



НИЗКИЙ УРОВЕНЬ ШУМА



Параметр / Модель	RCI-PX32HN*	
Напряжение электропитания, (50 Гц) В	220-240/50/1	
Охлаждение	Производительность, кВт	9,000
	Производительность, кВт	2,64
	Потребляемая мощность, Вт	24
	Рабочий ток, А	0,11
Обогрев	Производительность, кВт	9,500
	Производительность, кВт	2,78
	Потребляемая мощность, Вт	24
	Рабочий ток, А	0,11
Расход воздуха (Низк./Ср./Выс.), м³/ч	200/230/309/416	
Уровень шума (Сон/Низк./Ср./Выс.), дБ(А)	20/23/31/39	
Тип хладагента	R32	
Размеры внутреннего блока (ШхВхГ), мм	722×290×187	
Размеры внутреннего блока в упаковке (ШхВхГ), мм	790×370×270	
Вес нетто внутреннего блока, кг	7,3	
Вес брутто внутреннего блока, кг	10	
Диаметр жидкостной трубы, мм (дюйм)	6,35 (1/4")	
Диаметр газовой трубы, мм (дюйм)	9,53 (3/8")	
Диаметр дренажной трубы, мм	16	

* Данные внутренние блоки также совместимы с наружными блоками мульти-сплит систем RMN, RMX.

КОНДИЦИОНИРОВАНИЕ
ПОЛУПРОМЫШЛЕННЫЕ
СПЛИТ-СИСТЕМЫ

РЕГУЛИРОВАНИЕ
ВЛАЖНОСТИ

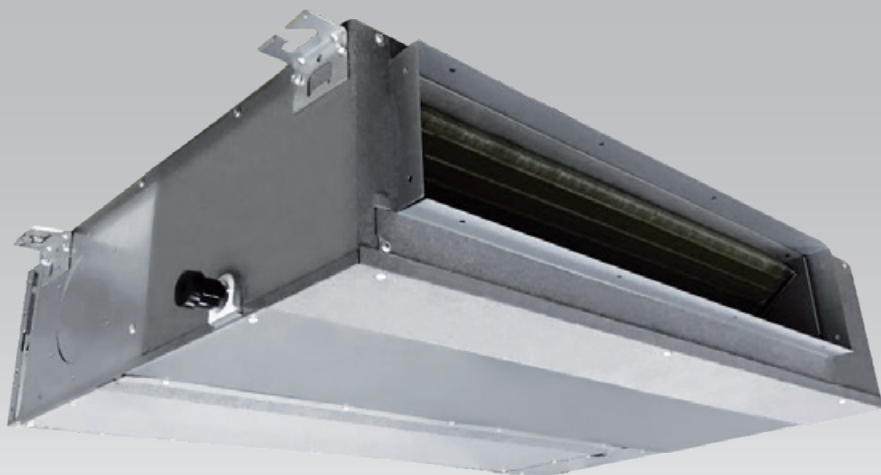
ВЕНТИЛЯЦИЯ

ЦЕНТРАЛЬНОЕ
КОНДИЦИОНИРОВАНИЕ

БЫТОВЫЕ
УВЛАЖНИТЕЛИ

ТЕПЛОВОЕ
ОБОРУДОВАНИЕ

ВОДОНАГРЕВАТЕЛИ


 RCW-100
В КОМПЛЕКТЕ

 RCW-101
ОПЦИЯ


ОПЦИЯ


 КЛАСС ЭНЕРГО-
ЭФФЕКТИВНОСТИ

 РАБОТА
ДО -15 °С

 ФУНКЦИЯ
I FEEL

 НИЗКИЙ УРОВЕНЬ
ШУМА

 ПРОТИВОПЫЛЕВОЙ
ФИЛЬТР

 КОМПАКТНЫЙ
РАЗМЕР

Параметр / Модель	RCI-DM09	RCI-DM12
Электропитание, В/Гц/Ф	220-240/50/1	220-240/50/1
Охлаждение	Производительность, кВт	12000
	Производительность, кВт	2,64
	Производительность, кВт	3,52
	Потребляемая мощность, Вт	180
Нагрев	Рабочий ток, А	1,1
	Производительность, кВт	10000
	Производительность, кВт	13000
	Потребляемая мощность, Вт	2,93
Рабочий ток, А	1,1	1,1
Расход воздуха (Низк./Ср./Выс.), м³/ч	230/340/500	300/480/600
Уровень шума (Низк./Ср./Выс.), дБ(А)	27,5/34,5/40	30/32/34,5
Номинальное статическое давление (ESP) (диапазон), Па	25 (0-40)	25 (0-60)
Тип хладагента	R32	R32
Размеры внутреннего блока (ШхВхГ), мм	700×200×450	700×200×506
Размеры внутреннего блока в упаковке (ШхВхГ), мм	860×275×540	860×285×540
Вес нетто внутреннего блока, кг	18,0	17,8
Вес брутто внутреннего блока, кг	22,0	21,5
Диаметр жидкостной трубы, мм (дюйм)	6,35 (1/4")	6,35 (1/4")
Диаметр газовой трубы, мм (дюйм)	9,53 (3/8")	9,53 (3/8")
Диаметр дренажной трубы, мм	25	25
Тип хладагента	9,53 (3/8")	9,53 (3/8")
Размеры внутреннего блока (Ш x В x Г), мм	25	25
Размеры внутреннего блока в упаковке (Ш x В x Г), мм	860×275×540	860×275×540
Вес внутреннего блока (нетто/брутто), кг	18/22	18/22

* Данные внутренние блоки также совместимы с наружными блоками мульти-сплит систем RMN, RMX.

ИНВЕРТОРНЫЕ МУЛЬТИ СПЛИТ-СИСТЕМЫ ВНУТРЕННИЕ БЛОКИ КАССЕТНОГО ТИПА CASSETTE MULTI FLEXI EU ERP



Параметр / Модель	RCI-CMN12	RCI-CMN18
Электропитание, В/Гц/Ф	220-240/50/1	220-240/50/1
Охлаждение	Производительность, кВтЕ	12000
	Производительность, кВт	3,52
	Потребляемая мощность, Вт	40
	Рабочий ток, А	0,18
Нагрев	Производительность, кВтЕ	14000
	Производительность, кВт	4,10
	Потребляемая мощность, Вт	40
	Рабочий ток, А	0,18
Расход воздуха (Низк./Ср./Выс.), м³/ч	389/485/569	479/584/680
Уровень шума (Низк./Ср./Выс.), дБ(А)	34,5/37,5/42	39/44/45,4
Тип хладагента	R32	R32
Размеры внутреннего блока (ШхВхГ), мм	570×260×570	570×260×570
Размеры внутреннего блока в упаковке (ШхВхГ), мм	670×325×670	670×325×670
Размеры декоративной панели (ШхВхГ), мм	647×50×647	647×50×647
Размеры декоративной панели в упаковке (ШхВхГ), мм	715×125×715	715×125×715
Вес нетто / брутто внутреннего блока, кг	16,3 / 20,4	16,2 / 20,6
Вес нетто / брутто декоративной панели, кг	2,5 / 4,5	2,5 / 4,5
Диаметр жидкостной трубы, мм (дюйм)	6,35 (1/4")	6,35 (1/4")
Диаметр газовой трубы, мм (дюйм)	9,53 (3/8")	12,7 (1/2")
Диаметр дренажной трубы, мм	25	25

* Данные внутренние блоки также совместимы с наружными блоками мульти-сплит систем RMN, RMX.

КОНДИЦИОНИРОВАНИЕ
ПОЛУПРОМЫШЛЕННЫЕ
СПЛИТ-СИСТЕМЫ

РЕГУЛИРОВАНИЕ
ВЛАЖНОСТИ

ВЕНТИЛЯЦИЯ

ЦЕНТРАЛЬНОЕ
КОНДИЦИОНИРОВАНИЕ

БЫТОВЫЕ
УВЛАЖНИТЕЛИ

ТЕПЛОЕ
ОБОРУДОВАНИЕ

ВОДОНАГРЕВАТЕЛИ



КЛАСС ЭНЕРГО-ЭФФЕКТИВНОСТИ



ПЕРЕДОВЫЕ ИНВЕРТОРНЫЕ ТЕХНОЛОГИИ



ДОПОЛНИТЕЛЬНАЯ ШУМОИЗОЛЯЦИЯ КОМПРЕССОРА



АНТИКОРРОЗИЙНОЕ ПОКРЫТИЕ GOLDEN FIN



ЗАЩИТНАЯ НАКЛАДКА НА ВЕНТИЛИ



ХЛАДАГЕНТ НОВОГО ПОКОЛЕНИЯ R32

Модель	2R2M-14HN/OUT	2R2M-18HN/OUT	3R2M-21HN/OUT	4R2M-28HN/OUT	4R2M-36HN/OUT	5R2M-42HN/OUT
Номинальная холодопроизвод-ть (диапазон), кВт*	4,10 (1,47-4,84)	5,28 (2,23-5,57)	6,15 (1,99-6,59)	8,21 (2,05-9,85)	10,55 (2,05-10,55)	12,31 (2,05-14,07)
Номинальная теплопроизвод-ть (диапазон), кВт*	4,40 (1,61-4,84)	5,57 (2,34-5,63)	6,45 (1,45-6,68)	8,79 (2,34-10,55)	10,55 (2,34-11,14)	12,31 (2,34-14,51)
Электропитание, В/Гц/Ф	220-240/50/1	220-240/50/1	220-240/50/1	220-240/50/1	220-240/50/1	220-240/50/1
Номинальный ток (диапазон) (охл.), А*	5,80 (1,00-7,20)	7,10 (3,20-9,00)	9,00 (1,80-10,00)	10,90 (3,90-13,90)	16,10 (3,35-20,12)	17,30 (3,00-19,20)
Номинальная мощность (диапазон) (охл.), Вт*	1270 (100-1650)	1635 (690-2000)	1905 (180-2200)	2500 (880-3130)	3517 (730-4400)	3800 (680-4270)
Кэфф. EER / Класс энергоэффективности (охл.)*	3,23 / A	3,23 / A	3,23 / A	3,23 / A	3,00 / B	3,24 / A
Кэфф. SEER / Класс сезонной энергоэфф-ти (охл.)*	6,8 / A++	6,1 / A++	6,5 / A++	7,0 / A++	6,5 / A++	6,8 / A++
Номинальный ток (диапазон) (нагрев), А*	5,40 (1,80-7,15)	6,60 (2,80-7,95)	8,10 (2,60-8,00)	10,40 (3,70-13,30)	13,18 (3,58-18,20)	14,90 (3,00-17,70)
Номинальная мощность (диапазон) (нагрев), Вт*	1185 (220-1620)	1500 (600-1780)	1738 (350-1800)	2400 (840-3000)	2880 (780-3980)	3300 (680-3920)
Кэфф. COP / Класс энергоэффективности (нагрев)*	3,71 / A	3,71 / A	3,71 / A	3,66 / A	3,66 / A	3,73 / A
Кэфф. SCOP / Класс сезон. энергоэфф-ти (усредн., T _{вн} = -7 °C)(нагр.)*	4,00 / A+	4,0 / A+	4,0 / A+	4,0 / A+	4,0 / A+	3,8 / A
Кэфф. SCOP / Класс сезон. энергоэфф-ти (теплый, T _{вн} = +2 °C)(нагр.)*	5,10 / A+++	5,1 / A+++	5,1 / A+++	5,1 / A+++	5,0 / A++	5,1 / A+++
Уровень звукового давления наружного блока, дБ(А)	56	54	58	61	62	64
Уровень звуковой мощности наружного блока, дБ(А)	65	65	65	69	70	70
Тип хладагента	R32					
Заводская заправка, кг	1,10	1,25	1,50	2,10	2,10	2,40
Дозаправка (свыше номинальной длины трассы), г/м	12	12	12	12	12	12
Марка компрессора	GMCC					
Размеры наружного блока (ШxВxГ), мм	805x554x330	805x554x330	890x673x342	946x810x410	946x810x410	946x810x410
Размеры наружного блока в упаковке (ШxВxГ), мм	915x615x370	915x615x370	1030x750x438	1090x875x500	1090x875x500	1090x875x500
Вес нетто наружного блока, кг	31,6	35,0	43,3	62,1	68,8	73,3
Вес брутто наружного блока, кг	34,7	38,0	47,1	67,7	75,6	80,4
Диаметры жидкостных труб, дюйм	1/4"x2	1/4"x2	1/4"x3	1/4"x4	1/4"x4	1/4"x5
Диаметры газовых труб, дюйм	3/8"x2	3/8"x2	3/8"x3	3/8"x3 + 1/2"x1	3/8"x3 + 1/2"x1	3/8"x4 + 1/2"x1
Макс. сумма длин трубопроводов на все внут. блоки, м	40	40	60	80	80	80
Макс. длина трубопровода между внут. и наруж. блоками, м	25	25	30	35	35	35
Макс. перепад высоты между внутр. и наруж. блоками, м	15	15	15	15	15	15
Макс. перепад высоты между внутр. и наруж. блоками, м	10	10	10	10	10	10
Номинальная длина трассы, м	15	15	22,5	30	30	37,5
Максимальная потребляемая мощность, кВт	2,75	3,05	3,91	4,15	4,60	4,70
Максимальный потребляемый ток, А	12,0	15,0	17,0	19,0	21,5	22,0
Рабочие температурные границы, охлаждение, °C	-15...+50	-15...+50	-15...+50	-15...+50	-15...+50	-15...+50
Рабочие температурные границы, нагрев, °C	-15...+24	-15...+24	-15...+24	-15...+24	-15...+24	-15...+24
Сторона подключения электропитания	Наруж. блок	Наруж. блок	Наруж. блок	Наруж. блок	Наруж. блок	Наруж. блок
Межблочный кабель, мм ² **	4x1,5x2	4x1,5x2	4x1,5x2	4x1,5x4	4x1,5x4	4x1,5x5

* Для загрузки 100 % и внутренних блоков настенного типа. ** Межблочный кабель не входит в комплект поставок мульти-сплит-систем, докупается отдельно.

ИНВЕРТОРНЫЕ МУЛЬТИ СПЛИТ-СИСТЕМЫ КОМБИНАЦИИ

	1 блок	2 блока	3 блока	4 блока	5 блоков	
2RMN-14HN/OUT	9 12 18	9+9 9+12			2RMX-14HN/OUT	
2RMN-18HN/OUT	9 12 18	9+9 9+12 9+18 12+12			2RMX-18HN/OUT	
3RMN-21HN/OUT	9 12 18	9+9 9+12 9+18 12+12	9+9+9 9+9+12		3RMX-21HN/OUT	
4RMX-28HN/OUT	9 12 18 24	9+9 9+12 9+18 9+24 12+12 12+18 12+24 18+18	9+9+9 9+9+12 9+9+18 9+9+18 9+12+12 9+12+18 12+12+12 12+12+18	9+9+9+9 9+9+9+12	4RMX-28HN/OUT	
4RMX-36HN/OUT	9 12 18 24	9+9 9+12 9+18 9+24 12+12 12+18 12+24 18+18 18+24	9+9+9 9+9+12 9+9+18 9+9+24 9+12+12 9+12+18 9+12+24 9+18+18 12+12+12 12+12+18 12+12+24 12+18+18	9+9+9+9 9+9+9+12 9+9+9+18 9+9+12+12 9+9+12+18 9+12+12+12 9+12+12+18 12+12+12+12 12+12+12+18	4RMX-36HN/OUT	
5RMN-42HN/OUT	9 12 18 24	9+9 9+12 9+18 9+24 12+12 12+18 12+24 18+18	9+9+9 9+9+12 9+9+18 9+9+24 9+12+12 9+12+18 9+12+24 9+18+18 9+18+24 12+12+12 12+12+18 12+12+24 12+18+18 12+18+24	9+9+9+9 9+9+9+12 9+9+9+18 9+9+9+24 9+9+12+12 9+9+12+18 9+9+12+24 9+9+18+18 9+12+12+12 9+12+12+18 9+12+12+24 12+12+12+12 12+12+12+18	9+9+9+9+9 9+9+9+9+12 9+9+9+9+18 9+9+9+12+12 9+9+9+12+18 9+9+9+12+24 9+9+12+12+12 9+9+12+12+18 9+12+12+12+12 9+12+12+12+18 12+12+12+12+12	5RMX-42HN/OUT
	1 блок	2 блока	3 блока	4 блока	5 блоков	

КОНДИЦИОНИРОВАНИЕ
ПОЛУПРОМЫШЛЕННЫЕ
СПЛИТ-СИСТЕМЫ

РЕГУЛИРОВАНИЕ
ВЛАЖНОСТИ

ВЕНТИЛЯЦИЯ

ЦЕНТРАЛЬНОЕ
КОНДИЦИОНИРОВАНИЕ

БЫТОВЫЕ
УВЛАЖНИТЕЛИ

ТЕПЛОЕ
ОБОРУДОВАНИЕ

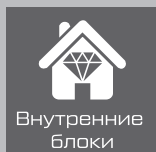
ВОДОНАГРЕВАТЕЛИ

КОНДИЦИОНИРОВАНИЕ

Полупромышленные сплит-системы

Тип

стр.



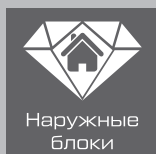
ESPERTO



114

Внутренние блоки
кассетного типа

12 К, 18 К, 24 К, 36 К, 48 К, 60 К



ESPERTO



120

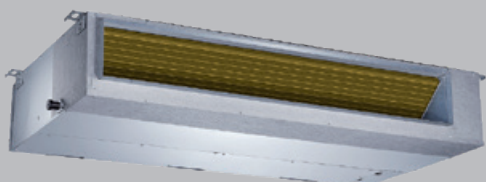
Наружные блоки

12 К, 18 К, 24 К, 36 К, 48 К, 60 К

стр.

стр.

ESPERTO



116

Внутренние блоки
канального типа
18 К, 24 К, 36 К, 48 К, 60 К

ESPERTO



118

Внутренние блоки
напольно-потолочного типа
18 К, 24 К, 36 К, 48 К, 60 К

КОНДИЦИОНИРОВАНИЕ
ПОЛУПРОМЫШЛЕННЫЕ
СПЛИТ-СИСТЕМЫ

РЕГУЛИРОВАНИЕ
ВЛАЖНОСТИ

ВЕНТИЛЯЦИЯ

ЦЕНТРАЛЬНОЕ
КОНДИЦИОНИРОВАНИЕ

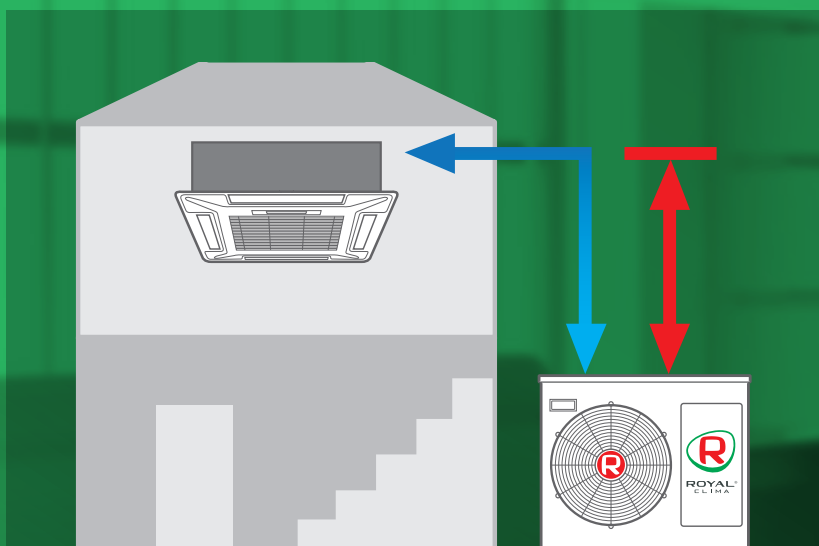
БЫТОВЫЕ
УВЛАЖНИТЕЛИ

ТЕПЛОВОЕ
ОБОРУДОВАНИЕ

ВОДОНАГРЕВАТЕЛИ



Полупромышленное оборудование ROYAL Clima серии ESPERTO гарантированно работает на охлаждение при наружной температуре до -25 °C^* (без дополнительного оборудования)



Увеличенные длина трасс и перепады высот расширяют возможности установки блоков системы кондиционирования

Деловой стиль

Профессиональное полупромышленное оборудование серии ESPERTO от ROYAL Clima. Серия включает в себя три типа классических полупромышленных сплит-систем кассетного, канального и напольно-потолочного типа. Оборудование выполнено из высококачественных материалов с применением современных технологий.

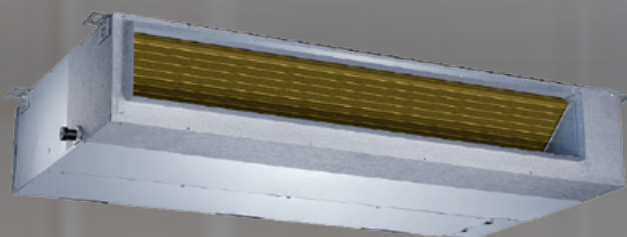
* Кроме моделей с индексами 12, 18, 24



ROYAL[®]
CLIMA

ПОЛУПРОМЫШЛЕННЫЕ СПЛИТ-СИСТЕМЫ

Линейка **ESPERTO**



ЯПОНСКИЕ ТЕХНОЛОГИИ

При разработке кондиционеров ROYAL Clima за основу были взяты ротационные и спиральные компрессоры. Компрессоры данных типов произведены с применением последних японских технологий

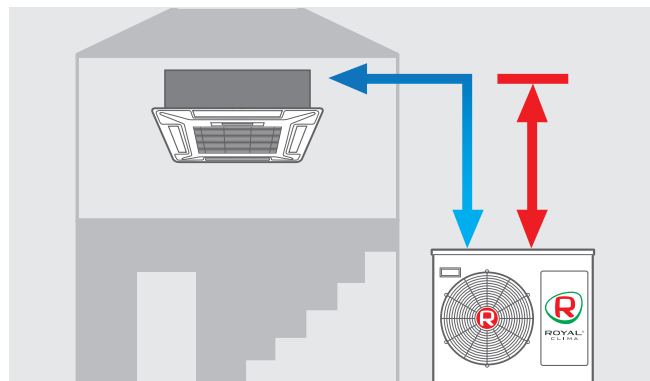
УДЛИНЕННАЯ ТРАССА

Особенности конструкции холодильного контура позволили реализовать большую допустимую длину трасс, чем у стандартных моделей

НИЗКИЙ УРОВЕНЬ ШУМА

Низкий уровень шума достигается благодаря дополнительной шумоизоляции компрессора

Увеличенные длина трассы и перепад высот



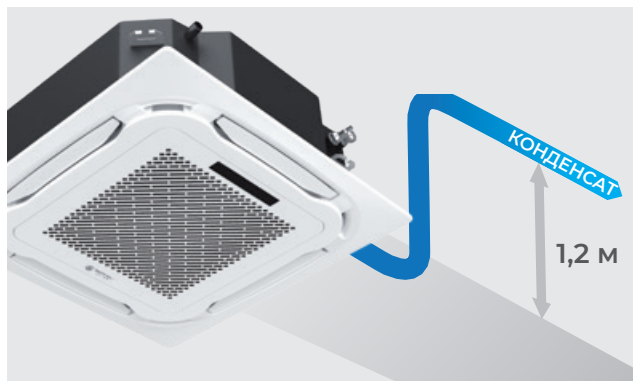
При установке кондиционера существует немало аспектов, которые необходимо учитывать и контролировать. Одним из них является длина трассы кондиционера. Это далеко не маловажный фактор, от которого зависит, в первую очередь, надежность и долговечность кондиционера. Специальные особенности конструкции холодильного контура позволили реализовать допустимую длину трасс большую, чем у стандартных моделей. Это расширяет возможности установки блоков системы кондиционирования.

Работа при сверхнизких температурах



Полупромышленные сплит-системы серии ESPERTO могут работать в режиме охлаждения при внешних температурах до $-40\text{ }^{\circ}\text{C}$ с установленным зимним комплектом (опция).

Встроенный дренажный насос

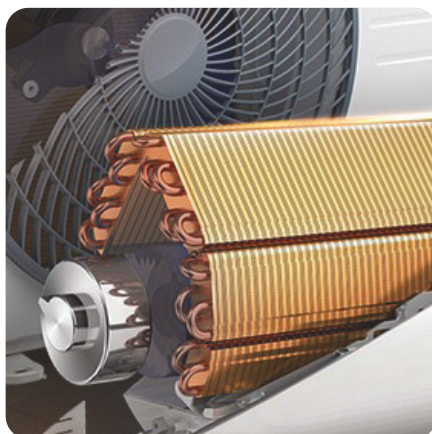
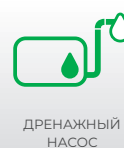
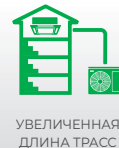


Все кассетные блоки серии ESPERTO укомплектованы встроенным дренажным насосом для отвода конденсата. Отвод конденсата от внутренних блоков происходит с помощью данной встроенной помпы (высота подъема конденсата до 750 мм) — это максимально облегчает монтаж и делает выбор места установки кондиционера намного более гибким и удобным для последующей эксплуатации.

Возможность выбора типа управления кондиционерами



Полупромышленные системы ROYAL Clima серия ESPERTO могут управляться двумя типами пультов управления. ИК-пульт управления поставляется в комплекте для кассетного и напольно-потолочного типа и опционально — для канального типа. Проводной пульт управления поставляется в комплекте для канального типа, и опционально — для кассетного и напольно-потолочного типа. Пользователь может выбрать тот тип управления, который наиболее ему удобен.



Взвешенный минимализм – элегантный дизайн. На лицевую панель вынесены только основные кнопки в форме слайдера. Функциональные клавиши управления размещены под крышкой

Ламели теплообменника кондиционеров ROYAL Clima защищены антикоррозийным покрытием Golden Fin. Оно предохраняет теплообменник от воздействия пыли, дождя, насыщенного солями воздуха и других вредных факторов, значительно увеличивая при этом срок службы кондиционера

Кассетные полупромышленные блоки имеют функцию кругового (на 360°) распределения воздушного потока — для этого по углам декоративной панели и в самом блоке сделаны дополнительные отверстия, через которых воздух распределяется в дополнение к отверстиям, закрытым жалюзи. Данная функция позволяет более равномерно распределять охлажденный воздух по помещению, повышая комфорт пользователей.

* Кроме моделей 24–60 к.

** Кроме моделей 12, 18, 24 к.

*** Опция.

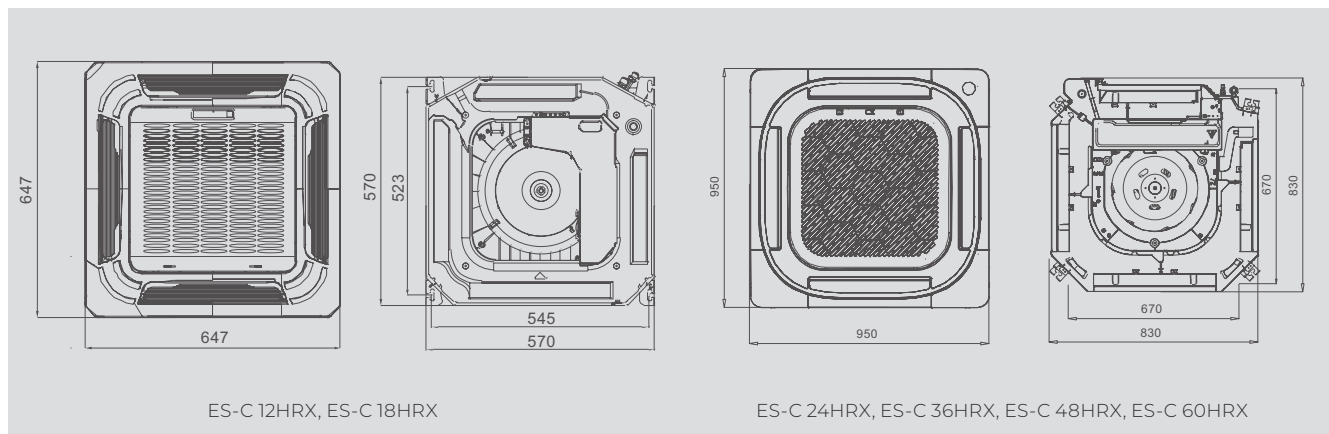
ПОЛУПРОМЫШЛЕННЫЕ СПЛИТ-СИСТЕМЫ

ВНУТРЕННИЕ БЛОКИ КАССЕТНОГО ТИПА

ESPERTO ЭСПЕРТО

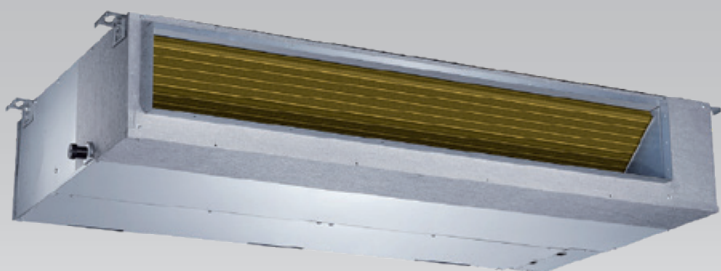
Параметр / Модель	Внутренний блок	ES-C 12HRX	ES-C 18HRX	ES-C 24HRX	ES-C 36HRX	ES-C 48HRX	ES-C 60HRX
	Панель	ES-C pan/1X	ES-C pan/1X	ES-C pan/2X	ES-C pan/2X	ES-C pan/2X	ES-C pan/2X
	Наружный блок	ES-E 12HX	ES-E 18HX	ES-E 24HX	ES-E 36HX	ES-E 48HX	ES-E 60HX
Электропитание внутреннего блока, В/Гц/Ф		220-240/50/1	220-240/50/1	220-240/50/1	220-240/50/1	220-240/50/1	220-240/50/1
Электропитание наружного блока, В/Гц/Ф		220-240/50/1	220-240/50/1	220-240/50/1	380-415/50/3	380-415/50/3	380-415/50/3
Холодопроизводительность, кВт		3,52	5,36	7,03	10,55	14,07	15,94
Теплопроизводительность, кВт		3,81	5,57	7,62	11,14	15,24	17,88
Номинальный ток* (охлажд./нагрев), А		5,48 / 5,70	9,22 / 7,89	12,09 / 10,64	6,37 / 6,02	9,20 / 8,34	10,78 / 9,85
Номинальная мощность* (охлажд./нагрев), Вт		1135 / 1180	1907 / 1633	2502 / 2202	3505 / 3267	5191 / 4675	6107 / 5570
Коэффициент EER / Класс энергоэффективности (охл.)		3,10 / B	2,81 / C	2,81 / C	3,01 / B	2,71 / D	2,61 / D
Коэффициент COP / Класс энергоэффективности (нагр.)		3,23 / C	3,41 / B	3,46 / B	3,41 / B	3,26 / C	3,21 / C
Расход воздуха внутр.блока (Низк./Ср./Выс.), м³/ч		388/477/612	470/570/730	820/1000/1300	1400/1660/1960	1620/1780/1916	1730/1920/2100
Уровень шума внутр. блока (Низк./Ср./Выс.), дБ(А)		33/36/41	37/42/45	37,5/40/45,5	45/48/52	47/50/54	47/50/53
Уровень шума наруж. блока, дБ(А)		55,0	58,5	60,0	62,5	62,0	61,5
Тип хладагента		R410A					
Заводская заправка, кг		0,85	1,30	2,00	2,85	3,30	3,30
Дозаправка (свыше номинальной длины труб), г/м		15	15	30	30	30	30
Марка компрессора		GMCC	GMCC	GMCC	GMCC	Panasonic	Panasonic
Размеры внутреннего блока (ШхВхГ), мм		570×260×570	570×260×570	830×205×830	830×245×830	830×245×830	830×287×830
Размеры внутреннего блока в упаковке (ШхВхГ), мм		655×290×655	655×290×655	910×250×910	910×290×910	910×290×910	910×330×910
Размеры декоративной панели (ШхВхГ), мм		647×50×647	647×50×647	950×55×950	950×55×950	950×55×950	950×55×950
Размеры декоративной панели в упаковке (ШхВхГ), мм		715×123×715	715×123×715	1035×130×1035	1035×130×1035	1035×130×1035	1035×130×1035
Размеры наружного блока (ШхВхГ), мм		805×554×330	805×554×330	890×673×342	946×810×410	900×1170×350	900×1170×350
Размеры наружного блока в упаковке (ШхВхГ), мм		915×615×370	915×615×370	995×740×398	1090×875×500	1032×1307×443	1032×1307×443
Вес нетто / брутто внутреннего блока, кг		15,0 / 17,8	16,4 / 19,4	22,2 / 26,2	26,1 / 30,0	28,3 / 32,3	30,5 / 34,5
Вес нетто / брутто декоративной панели, кг		2,5 / 4,5	2,5 / 4,5	6,0 / 9,0	6,0 / 9,0	6,0 / 9,0	6,0 / 9,0
Вес нетто / брутто наружного блока, кг		32,3 / 34,9	37,8 / 40,4	52,9 / 55,9	73,0 / 77,5	98,6 / 109,3	99,7 / 111,2
Максимальная длина труб, м		15	25	25	30	50	50
Макс. перепад по высоте между внут. и наруж. блоками, м		8	15	15	20	30	30
Минимальная длина труб, м		4	4	4	4	4	4
Номинальная длина труб, м		5	5	5	5	5	5
Диаметр дренажа (наружный), мм		25	25	25	25	25	25
Диаметр жидкостной трубы, мм (дюйм)		6,35 (1/4")	6,35 (1/4")	9,53 (3/8")	9,53 (3/8")	9,53 (3/8")	9,53 (3/8")
Диаметр газовой трубы, мм (дюйм)		12,7 (1/2")	12,7 (1/2")	15,88 (5/8")	19,05 (3/4")	19,05 (3/4")	19,05 (3/4")
Сторона подключения электропитания		Внут. блок	Внут. блок	Наруж. блок	Наруж. блок	Наруж. блок	Наруж. блок
Межблочный кабель, мм²**		6×2,5+2×0,5	6×2,5+2×0,5	6×1,5+2×0,5	6×1,5	6×1,5	6×1,5
Силовой кабель, мм²**		3×2,5	3×2,5	3×4,0	5×2,5	5×4,0	5×4,0
Автомат защиты, А**		16	25	25	20	25	25
Максимальная потребляемая мощность, кВт		1,65	2,90	3,70	4,25	6,30	7,50
Максимальный потребляемый ток, А		8,0	15,0	18,0	7,0	11,0	12,6
Пусковой ток, А		25,0	38,0	54,9	36,1	66,0	73,0
Рабочие температурные границы (охлаждение), °С		+17...+43	+17...+43	+17...+43	-25...+43	-25...+43	-25...+43
Рабочие температурные границы (нагрев), °С		-7...+24	-7...+24	-7...+24	-7...+24	-7...+24	-7...+24
Степень защиты, внутренний блок/наружный блок		IPX0 / IP24					
Класс электрозащиты, внут. / наруж. блок		I класс / I класс					

* Номинальная потребляемая мощность и ток приведены для кондиционера в целом (внутренний+наружный блок). ** Приведены рекомендуемые сечения кабелей и автомата защиты. Вы можете самостоятельно подобрать кабель и автомат защиты после консультации с сертифицированным электриком или подбором кабель и автомат защиты для ваших условий по ПУЭ. Межблочный кабель не входит в комплект поставок сплит-систем, докупается отдельно.



ES-C 12HRX, ES-C 18HRX

ES-C 24HRX, ES-C 36HRX, ES-C 48HRX, ES-C 60HRX



ВЫСОКИЙ
НАПОР



НИЗКИЙ УРОВЕНЬ
ШУМА



КОМПАКТНЫЙ
РАЗМЕР



РАБОТА
ДО -25 °С*



ФУНКЦИЯ
I FEEL



ЗИМНИЙ
КОМПЛЕКТ -40 °С**



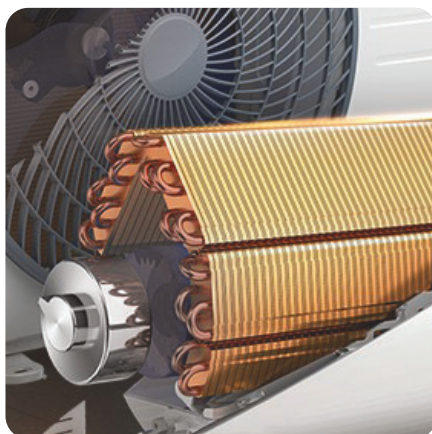
АВТОРЕСТАРТ



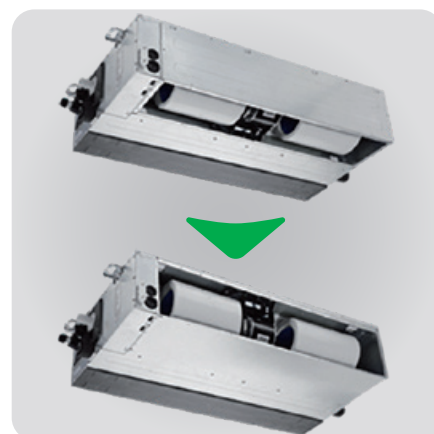
УВЕЛИЧЕННАЯ
ДЛИНА ТРАСС



Фильтр предварительной очистки
поставляется в комплекте



Ламели теплообменника
кондиционеров ROYAL Clima
защищены антикоррозийным
покрытием Golden Fin. Оно
предохраняет теплообменник
от воздействия пыли, дождя,
насыщенного солями воздуха
и других вредных факторов,
значительно увеличивая при этом
срок службы кондиционера



Канальные кондиционеры ROYAL
Clima имеют универсальное
подключение воздуховодов.
Переставляя заглушку, можно
добиться разного направления
забора воздуха: снизу
(например, если забор воздуха
осуществляется напрямую из
охлаждаемого помещения),
или сзади (например, если
необходимо подключение
дополнительного воздуховода
на заборе воздуха)

* Кроме моделей 18 к, 24 к.

** Опция.

ПОЛУПРОМЫШЛЕННЫЕ СПЛИТ-СИСТЕМЫ

ВНУТРЕННИЕ БЛОКИ КАНАЛЬНОГО ТИПА

ESPERTO ЭСПЕРТО

Параметр / Модель	Внутренний блок	ES-D 18HWX	ES-D 24HWX	ES-D 36HWX	ES-D 48HWX	ES-D 60HWX
	Наружный блок	ES-E 18HX	ES-E 24HX	ES-E 36HX	ES-E 48HX	ES-E 60HX
Электропитание внутреннего блока, В/Гц/Ф		220-240/50/1	220-240/50/1	220-240/50/1	220-240/50/1	220-240/50/1
Электропитание наружного блока, В/Гц/Ф		220-240/50/1	220-240/50/1	380-415/50/3	380-415/50/3	380-415/50/3
Холодопроизводительность, кВт		5,50	7,60	10,55	14,07	16,12
Теплопроизводительность, кВт		5,57	7,90	11,72	16,12	17,58
Номинальный ток* (охлажд./нагрев), А		9,45 / 7,45	13,06 / 10,57	5,90 / 5,70	9,20 / 8,30	10,68 / 9,19
Номинальная мощность* (охлажд./нагрев), Вт		1957 / 1543	2704 / 2188	3505 / 3435	5350 / 4815	6176 / 5476
Коэффициент EER / Класс энергоэффективности (охлажд)		2,81 / C	2,81 / C	3,01 / B	2,63 / D	2,61 / D
Коэффициент COP / Класс энергоэффективности (нагрев)		3,61 / A	3,61 / A	3,41 / B	3,35 / C	3,21 / C
Расход воздуха внутр.блока (Низк./Ср./Выс.), м³/ч		740/830/1020	950/1150/1350	1149/1372/1804	1400/1800/2150	1490/1850/2400
Уровень шума внутр. блока (Низк./Ср./Выс.), дБ(А)		38/41/44	34,5/38/41	38/40,5/47	42/45/48	44,4/46,9/51,7
Номинальное статическое давление(ESP) (диапазон), Па		25 (0-60)	25 (0-80)	37 (0-100)	50 (0-160)	50 (0-160)
Уровень шума наруж. блока, дБ(А)		57,0	59,0	63,0	63,0	63,3
Тип хладагента		R410A				
Заводская заправка, кг		1,30	2,00	2,85	3,30	3,30
Дозаправка (свыше номинальной длины труб), г/м		15	30	30	30	30
Марка компрессора		GMCC	GMCC	GMCC	Panasonic	Panasonic
Размеры внутреннего блока (ШхВхГ), мм		880×210×674	1100×249×774	1100×249×774	1200×300×874	1200×300×874
Размеры внутреннего блока в упаковке (ШхВхГ), мм		1070×280×725	1305×315×805	1305×305×805	1405×355×915	1405×355×915
Размеры наружного блока (ШхВхГ), мм		805×554×330	890×673×342	946×810×410	900×1170×350	900×1170×350
Размеры наружного блока в упаковке (ШхВхГ), мм		915×615×370	995×740×398	1090×875×500	1032×1307×443	1032×1307×443
Вес нетто / брутто внутреннего блока, кг		23,4 / 28,8	32,6 / 39,0	32,2 / 39,4	46,0 / 54,5	46,0 / 54,5
Вес нетто / брутто наружного блока, кг		37,8 / 40,4	52,9 / 55,9	74,4 / 78,9	98,6 / 109,3	99,7 / 111,2
Максимальная длина труб, м		25	25	30	50	50
Макс. перепад по высоте между внут. и наруж. блоками, м		15	15	20	30	30
Минимальная длина труб, м		4	4	4	4	4
Номинальная длина труб, м		5	5	5	5	5
Диаметр дренажа (наружный), мм		25	25	25	25	25
Диаметр жидкостной трубы, мм (дюйм)		6,35 (1/4")	9,53 (3/8")	9,53 (3/8")	9,53 (3/8")	9,53 (3/8")
Диаметр газовой трубы, мм (дюйм)		12,7 (1/2")	15,88 (5/8")	19,05 (3/4")	19,05 (3/4")	19,05 (3/4")
Сторона подключения электропитания		Внут. блок	Наруж. блок	Наруж. блок	Наруж. блок	Наруж. блок
Межблочный кабель, мм ^{2**}		6×2,5+2×0,5	6×1,5+2×0,5	6×1,5	6×1,5	6×1,5
Силовой кабель, мм ^{2**}		3×2,5	3×4,0	5×2,5	5×4,0	5×4,0
Автомат защиты, А**		25	25	20	25	25
Максимальная потребляемая мощность, кВт		2,90	3,70	4,25	6,30	7,50
Максимальный потребляемый ток, А		15,0	18,0	7,0	11,0	12,6
Пусковой ток, А		38,0	54,9	36,0	66,0	67,0
Рабочие температурные границы (охлаждение), °C		+17...+43	+17...+43	-25...+43	-25...+43	-25...+43
Рабочие температурные границы (нагрев), °C		-7...+24	-7...+24	-7...+24	-7...+24	-7...+24
Степень защиты, внутренний / наружный блок		IPX0 / IP24				
Класс электрозащиты, внутренний / наружный блок		I класс / I класс				

* Номинальная потребляемая мощность и ток приведены для кондиционера в целом (внутренний+наружный блок). ** Приведены рекомендуемые сечения кабелей и автомата защиты. Вы можете самостоятельно подобрать кабель и автомат защиты после консультации с сертифицированным электриком или подобрав кабель и автомат защиты для ваших условий по ПУЭ. Межблочный кабель не входит в комплект поставок сплит-систем, докупается отдельно.

Модель / Размер, мм	A	B	C	D	L	M
ES-D 18HWX	880	210	674	600	920	508
ES-D 24HWX / ES-D 36HWX	1100	249	774	700	1140	598
ES-D 48HWX / ES-D 60HWX	1200	300	874	800	1240	697



в комплекте

RCW-100
опция



АВТОУПРАВЛЕНИЕ
ЖАЛЮЗИ



РАБОТА
ДО -25 °С*



НИЗКИЙ УРОВЕНЬ
ШУМА



ЗИМНИЙ
КОМПЛЕКТ
-40 °С**



ФУНКЦИЯ
I FEEL



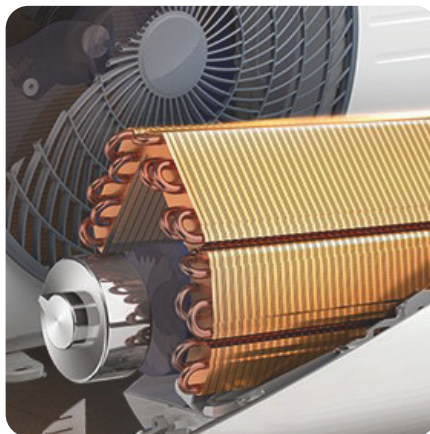
LED-ДИСПЛЕЙ



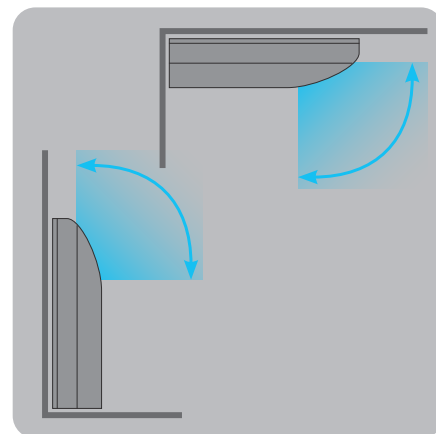
УВЕЛИЧЕННАЯ
ДЛИНА ТРАСС



Технология 3D AUTO AIR –
управление потоком воздуха
в четырех направлениях



Ламели теплообменника
кондиционеров ROYAL Clima
защищены антикоррозийным
покрытием Golden Fin. Оно
предохраняет теплообменник
от воздействия пыли, дождя,
насыщенного солями воздуха
и других вредных факторов,
значительно увеличивая при этом
срок службы кондиционера



Благодаря компактным
размерам, блок отлично
подходит для разных типов
помещений. Возможна
установка в вертикальном или
горизонтальном положении

* Кроме моделей 18 к, 24 к.

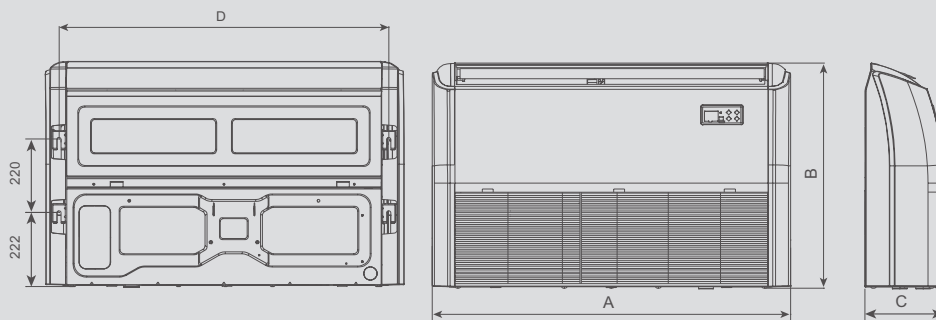
** Опция.

ПОЛУПРОМЫШЛЕННЫЕ СПЛИТ-СИСТЕМЫ
ВНУТРЕННИЕ БЛОКИ НАПОЛЬНО-ПОТОЛОЧНОГО ТИПА

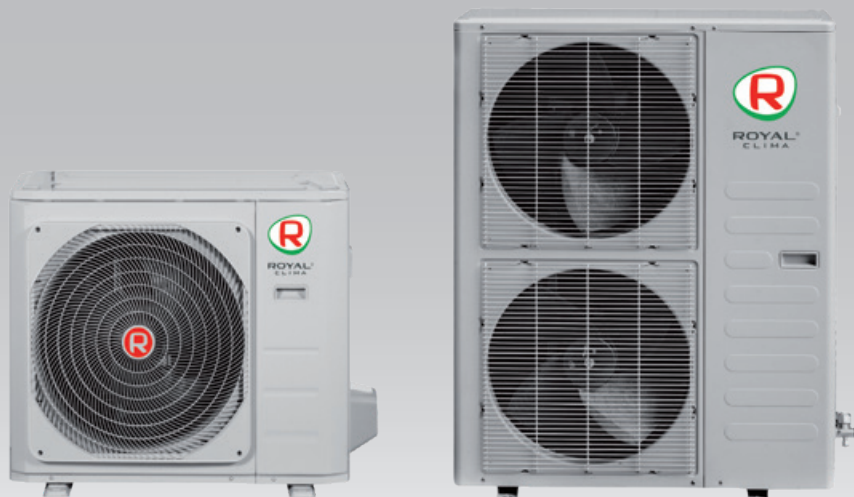
ESPERTO ЭСПЕРТО

Параметр / Модель	Внутренний блок	ES-F 18HRN	ES-F 24HRN	ES-F 36HRX	ES-F 48HRX	ES-F 60HRX
	Наружный блок	ES-E 18HN	ES-E 24HN	ES-E 36HX	ES-E 48HX	ES-E 60HX
Электропитание внутреннего блока, В/Гц/Ф		220-240/50/1	220-240/50/1	220-240/50/1	220-240/50/1	220-240/50/1
Электропитание наружного блока, В/Гц/Ф		220-240/50/1	220-240/50/1	380-415/50/3	380-415/50/3	380-415/50/3
Холодопроизводительность, кВт		5,60	7,03	10,55	14,07	16,12
Теплопроизводительность, кВт		5,65	7,62	11,14	16,12	17,58
Номинальный ток* (охлажд./нагрев), А		8,57 / 7,24	12,00 / 10,69	5,90 / 5,75	8,85 / 8,47	10,13 / 9,60
Номинальная мощность* (охлажд./нагрев), Вт		1931 / 1633	2502 / 2228	3505 / 3438	5192 / 5006	6176 / 5800
Коэффициент EER / Класс энергоэффективности (охлажд.)		2,90 / C	2,81 / C	3,01 / B	2,71 / D	2,61 / D
Коэффициент COP / Класс энергоэффективности (нагрев)		3,46 / B	3,42 / B	3,24 / C	3,22 / C	3,03 / D
Расход воздуха внутр.блока (Низк./Ср./Выс.), м³/ч		800/950/1150	900/1050/1250	1311/1536/1819	2000/2150/2350	1636/1846/2267
Уровень шума внутр. блока (Низк./Ср./Выс.), дБ(А)		42/47/52	44/48/53	45/48,5/53	48/51/54	48/50,6/54,5
Уровень шума наруж. блока, дБ(А)		62,0	62,0	63,0	63,0	63,3
Тип хладагента		R410A				
Заводская заправка, кг		1,50	1,80	2,85	3,30	3,30
Дозаправка (свыше номинальной длины труб), г/м		15	30	30	30	30
Марка компрессора		GMCC	GMCC	GMCC	Panasonic	Panasonic
Размеры внутреннего блока (ШхВхГ), мм		1068x675x235	1068x675x235	1285x675x235	1650x675x235	1650x675x235
Размеры внутреннего блока в упаковке (ШхВхГ), мм		1145x313x755	1145x313x755	1360x313x755	1725x313x755	1725x313x755
Размеры наружного блока (ШхВхГ), мм		770x555x300	845x702x363	946x810x410	900x1170x350	900x1170x350
Размеры наружного блока в упаковке (ШхВхГ), мм		900x615x348	965x765x395	1090x875x500	1032x1307x443	1032x1307x443
Вес нетто / брутто внутреннего блока, кг		24,0 / 29,0	24,6 / 29,8	29,9 / 35,5	39,0 / 45,0	39,0 / 45,0
Вес нетто / брутто наружного блока, кг		36,5 / 39,7	52,7 / 56,1	74,4 / 78,9	98,6 / 109,3	99,7 / 111,2
Максимальная длина труб, м		25	25	30	50	50
Макс. перепад по высоте между внут. и наруж. блоками, м		15	15	20	30	30
Минимальная длина труб, м		4	4	4	4	4
Номинальная длина труб, м		5	5	5	5	5
Диаметр дренажа (наружный), мм		25	25	25	25	25
Диаметр жидкостной трубы, мм (дюйм)		6,35 (1/4")	9,53 (3/8")	9,53 (3/8")	9,53 (3/8")	9,53 (3/8")
Диаметр газовой трубы, мм (дюйм)		12,7 (1/2")	15,88 (5/8")	19,05 (3/4")	19,05 (3/4")	19,05 (3/4")
Сторона подключения электропитания		Внут. блок	Наруж. блок	Наруж. блок	Наруж. блок	Наруж. блок
Межблочный кабель, мм ^{2**}		6x2,5+2x0,5	6x1,5+2x0,5	6x1,5	6x1,5	6x1,5
Силовой кабель, мм ^{2**}		3x2,5	3x4,0	5x2,5	5x4,0	5x4,0
Автомат защиты, А**		25	25	20	25	25
Максимальная потребляемая мощность, кВт		2,95	3,45	4,25	6,30	7,50
Максимальный потребляемый ток, А		15,0	18,0	7,0	11,0	12,6
Пусковой ток, А		38,0	59,0	36,0	66,0	67,0
Рабочие температурные границы, охлаждение, °С		-15...+43	-15...+43	-25...+43	-25...+43	-25...+43
Рабочие температурные границы, нагрев, °С		-7...+24	-7...+24	-7...+24	-7...+24	-7...+24
Степень защиты, внутренний / наружный блок		IPX0 / IP24				
Класс электрозащиты, внутренний / наружный блок		I класс / I класс				

* Номинальная потребляемая мощность и ток приведены для кондиционера в целом (внутренний+наружный блок). ** Приведены рекомендуемые сечения кабелей и автомата защиты. Вы можете самостоятельно подобрать кабель и автомат защиты после консультации с сертифицированным электриком или подобрать кабель и автомат защиты для ваших условий по ПУЭ. Межблочный кабель не входит в комплект поставок сплит-систем, докупается отдельно.



Модель / Размер, мм	A	B	C	D
ES-F 18HRN / ES-F 24HRN	1068	675	235	983
ES-F 36HRX	1285	675	235	1200
ES-F 48HRX / ES-F 60HRX	1650	675	235	1565



УНИВЕРСАЛЬНЫЙ
НАРУЖНЫЙ БЛОК



РАБОТА
ДО -25 °С*



ЗИМНИЙ
КОМПЛЕКТ
-40 °С**



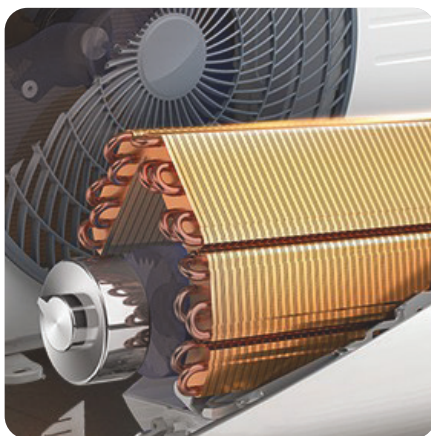
УВЕЛИЧЕННАЯ
ДЛИНА ТРАСС



АВТОРЕСТАРТ



Внешние блоки имеют предустановленный низкотемпературный комплект, что позволяет эксплуатировать оборудование в режиме охлаждения при наружной температуре до -25 °С*



Ламели теплообменника кондиционеров ROYAL Clima защищены антикоррозийным покрытием Golden Fin. Оно предохраняет теплообменник от воздействия пыли, дождя, насыщенного солями воздуха и других вредных факторов, значительно увеличивая при этом срок службы кондиционера



Универсальный наружный блок подходит для всех типов полупромышленных сплит-систем серии ESPERTO

* Кроме моделей 12K, 18K, 24K.

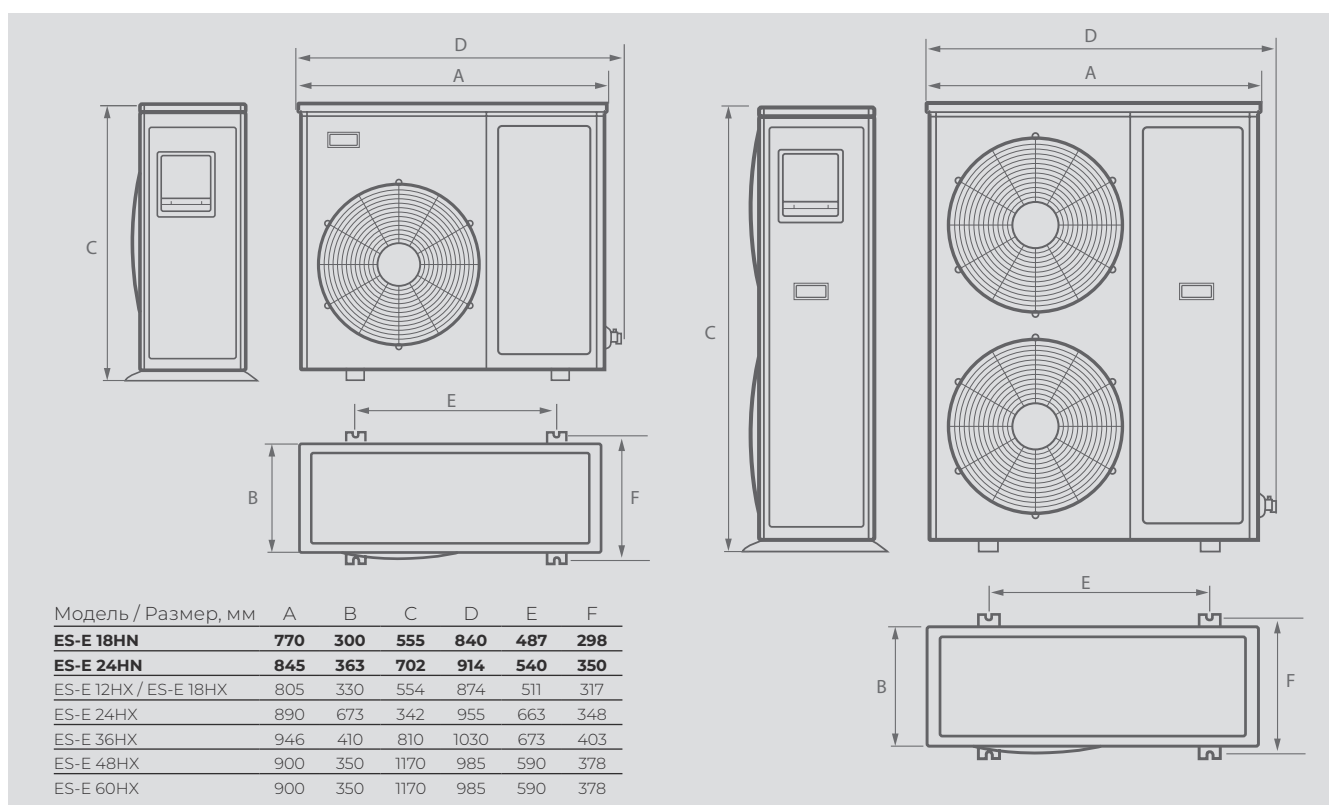
** Опция.

ПОЛУПРОМЫШЛЕННЫЕ СПЛИТ-СИСТЕМЫ

Серия **ESPERTO** ЭСПЕРТО

Параметр / Модель	ES-E 12HX	ES-E 18HX	ES-E 18HN	ES-E 24HX	ES-E 24HN	ES-E 36HX	ES-E 48HX	ES-E 60HX
Электропитание наружного блока, В/Гц/Ф	220-240/50/1	220-240/50/1	220-240/50/1	220-240/50/1	220-240/50/1	380-415/50/3	380-415/50/3	380-415/50/3
Расход воздуха внутр.блока (Низк./Ср./Выс.), м³/ч	388/477/612	470/570/730	800/950/1150	820/1000/1300	900/1050/1250	1400/1660/1960	1620/1780/1916	1730/1920/2100
Уровень шума наруж. блока, дБ(А)	55,0	58,5	62,0	60,0	62,0	62,5	62,0	61,5
Тип хладагента	R410A							
Заводская заправка, кг	0,85	1,30	1,50	2,00	1,80	2,85	3,30	3,30
Дозаправка (свыше номинал. длины труб), г/м	15	15	15,0	30	30,0	30	30	30
Марка компрессора	GMCC	GMCC	GMCC	GMCC	GMCC	GMCC	Panasonic	Panasonic
Размеры наружного блока (ШхВхГ), мм	805×554×330	805×554×330	770×555×300	890×673×342	845×702×363	946×810×410	900×1170×350	900×1170×350
Размеры наружного блока в упаковке (ШхВхГ), мм	915×615×370	915×615×370	900×615×348	995×740×398	965×765×395	1090×875×500	1032×1307×443	1032×1307×443
Вес нетто / брутто наружного блока, кг	32,3 / 34,9	37,8 / 40,4	24,0	52,9 / 55,9	24,6/29,8	73,0 / 77,5	98,6 / 109,3	99,7 / 111,2
Максимальная длина труб, м	15	25	25	25	25	30	50	50
Макс. перепад высоты между внут. и наруж. блоками, м	8	15	15	15	15	20	30	30
Минимальная длина труб, м	4	4	4	4	4	4	4	4
Номинальная длина труб, м	5	5	5	5	5	5	5	5
Диаметр дренажа (наружный), мм	25	25	25	25	25	25	25	25
Диаметр жидкостной трубы, мм (дюйм)	6,35 (1/4")	6,35 (1/4")	6,35 (1/4")	9,53 (3/8")	9,53 (3/8")	9,53 (3/8")	9,53 (3/8")	9,53 (3/8")
Диаметр газовой трубы, мм (дюйм)	12,7 (1/2")	12,7 (1/2")	12,7 (1/2")	15,88 (5/8")	15,88 (5/8")	19,05 (3/4")	19,05 (3/4")	19,05 (3/4")
Сторона подключения электропитания	Внут. блок	Внут. блок	Внут. блок	Наруж. блок	Наруж. блок	Наруж. блок	Наруж. блок	Наруж. блок
Межблочный кабель, мм***	6×2,5+2×0,5	6×2,5+2×0,5	6×2,5+2×0,5	6×1,5+2×0,5	6×1,5+2×0,5	6×1,5	6×1,5	6×1,5
Силовой кабель, мм***	3×2,5	3×2,5	3×2,5	3×4,0	3×4,0	5×2,5	5×4,0	5×4,0
Автомат защиты, А**	16	25	25	25	25	20	25	25
Максимальная потребляемая мощность, кВт	1,65	2,90	2,95	3,70	3,45	4,25	6,30	7,50
Максимальный потребляемый ток, А	8,0	15,0	15,0	18,0	18,0	7,0	11,0	12,6
Пусковой ток, А	25,0	38,0	38,0	54,9	59,0	36,1	66,0	73,0
Рабочие температурные границы (охлаждение), °C	-15...+43	-15...+43	-15...+43	-25...+43	-25...+43	-25...+43	-25...+43	-25...+43
Рабочие температурные границы (нагрев), °C	-7...+24	-7...+24	-7...+24	-7...+24	-7...+24	-7...+24	-7...+24	-7...+24
Степень защиты, внут. / наруж. блок	IPX0 / IP24							
Класс электрозащиты, внут. / наруж. блок	I класс / I класс							

* Максимальная потребляемая мощность и ток приведены для кондиционера в целом (внутренний+наружный блок). ** Приведены рекомендуемые сечения кабелей и автомата защиты. Вы можете самостоятельно подобрать кабель и автомат защиты после консультации с сертифицированным электриком или подобрав кабель и автомат защиты для ваших условий по ПУЭ. Межблочный кабель не входит в комплект поставок сплит-систем, докупается отдельно.

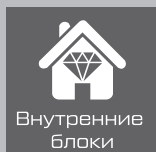


КОНДИЦИОНИРОВАНИЕ

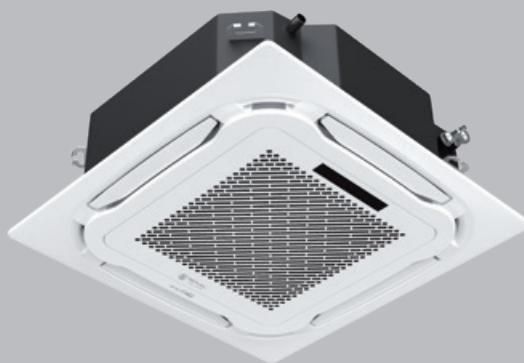
Полупромышленные сплит-системы

Тип

стр.



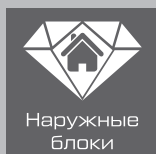
COMPETENZA



126

Внутренние блоки
кассетного типа

12 К, 18 К, 24 К, 36 К, 48 К, 60 К



COMPETENZA



132

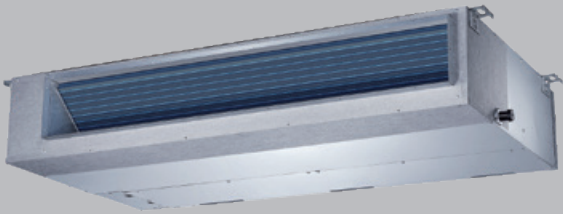
Наружные блоки

12 К, 18 К, 24 К, 36 К, 48 К, 60 К

стр.

стр.

COMPETENZA



128

Внутренние блоки
канального типа

18 К, 24 К, 36 К, 48 К, 60 К

COMPETENZA



130

Внутренние блоки
напольно-потолочного типа

18 К, 24 К, 36 К, 48 К, 60 К

КОНДИЦИОНИРОВАНИЕ
ПОЛУПРОМЫШЛЕННЫЕ
СПЛИТ-СИСТЕМЫ

РЕГУЛИРОВАНИЕ
ВЛАЖНОСТИ

ВЕНТИЛЯЦИЯ

ЦЕНТРАЛЬНОЕ
КОНДИЦИОНИРОВАНИЕ

БЫТОВЫЕ
УВЛАЖНИТЕЛИ

ТЕПЛОВОЕ
ОБОРУДОВАНИЕ

ВОДОНАГРЕВАТЕЛИ



Полупромышленное оборудование ROYAL Clima COMPETENZA гарантированно работает на охлаждение и обогрев при наружной температуре до $-15\text{ }^{\circ}\text{C}$.



Охлаждение при наружной температуре до $-40\text{ }^{\circ}\text{C}$ при установке специального зимнего комплекта.

Высокотехнологичны до мелочей

Профессиональное полупромышленное оборудование линии COMPETENZA от ROYAL Clima. Линия COMPETENZA включает в себя три серии классических полупромышленных сплит-систем кассетного, канального и напольно-потолочного типа. Применение спиральных компрессоров, изготовленных по японским технологиям, позволяют устанавливать сплит-системы COMPETENZA даже на объектах с повышенными требованиями к длине трасс, а также гарантирует долгий срок службы и надежность работы системы кондиционирования.

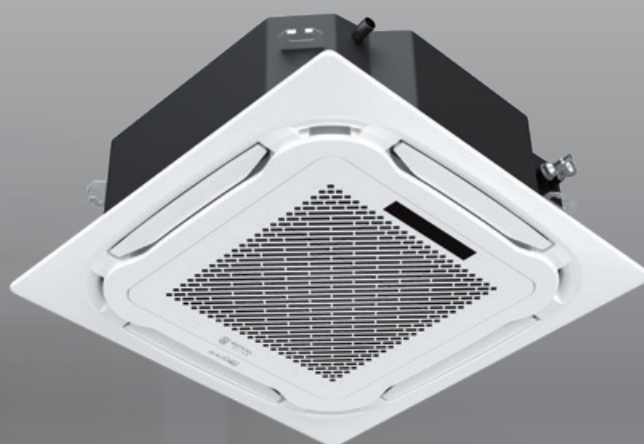
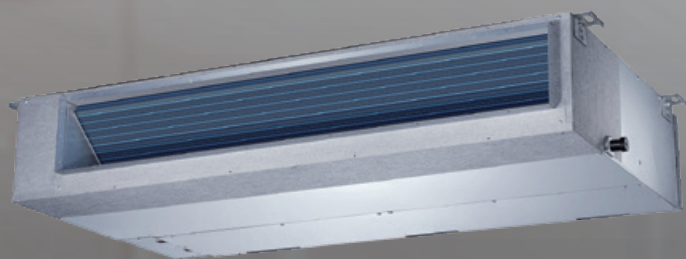




ROYAL[®]
CLIMA

ПОЛУПРОМЫШЛЕННЫЕ СПЛИТ-СИСТЕМЫ

Линия **COMPETENZA**



ЯПОНСКИЕ ТЕХНОЛОГИИ

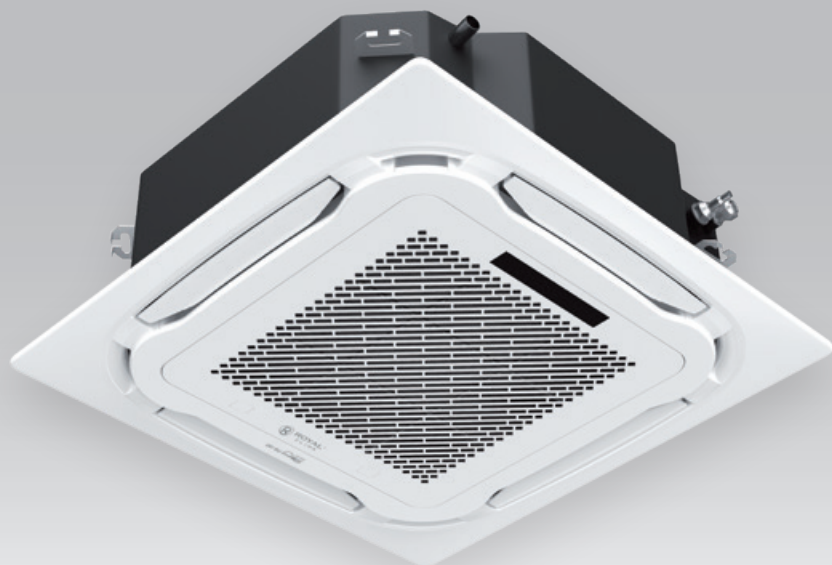
При разработке кондиционеров ROYAL Clima за основу был взят ротационный компрессор. Данный тип компрессора произведен с применением последних японских технологий.

УДЛИНЕННАЯ ТРАССА

Особенности конструкции холодильного контура позволили реализовать допустимую длину трасс большую, чем у стандартных моделей.

НИЗКИЙ УРОВЕНЬ ШУМА

Низкий уровень шума достигается благодаря дополнительной шумоизоляции компрессора.



В КОМПЛЕКТЕ



ХК-05
ОПЦИЯ



КРУГОВОЕ
РАСПРЕДЕЛЕНИЕ
ВОЗДУХА



НИЗКИЙ УРОВЕНЬ
ШУМА



ГОТОВ ДЛЯ
УСТАНОВКИ
МОДУЛЯ Wi-Fi



РАБОТА
ДО -15 °C



ЗИМНИЙ
КОМПЛЕКТ
-40 °C*



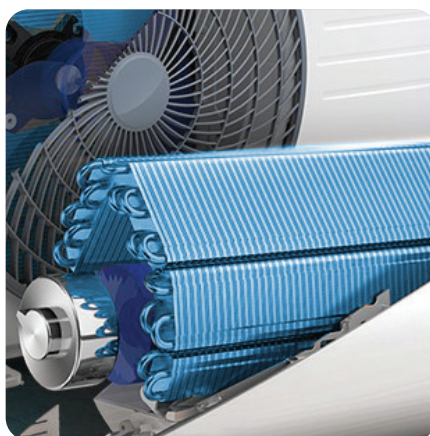
ДРЕНАЖНЫЙ
НАСОС



УВЕЛИЧЕННАЯ
ДЛИНА ТРАСС



Универсальный ИК пульт поставляется в комплекте для кассетного, напольно-потолочного типа



Ламели теплообменника кондиционеров ROYAL Clima защищены антикоррозийным покрытием Blue Fin. Оно предохраняет теплообменник от воздействия пыли, дождя, насыщенного солями воздуха и других вредных факторов, значительно увеличивая срок службы кондиционера



Кассетные полупромышленные блоки имеют функцию кругового (на 360°) распределения воздушного потока — для этого по углам декоративной панели и в самом блоке сделаны дополнительные отверстия, через которых воздух распределяется в дополнение к отверстиям, закрытым жалюзи. Данная функция позволяет более равномерно распределять охлажденный воздух по помещению, повышая комфорт пользователей.

* Опция.

ПОЛУПРОМЫШЛЕННЫЕ СПЛИТ-СИСТЕМЫ

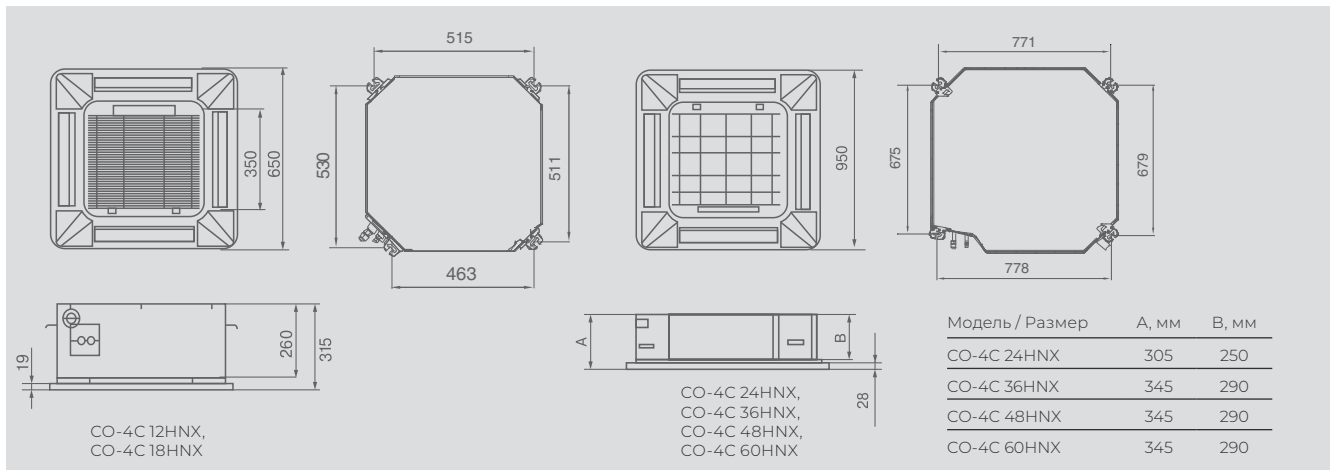
ВНУТРЕННИЕ БЛОКИ КАССЕТНОГО ТИПА

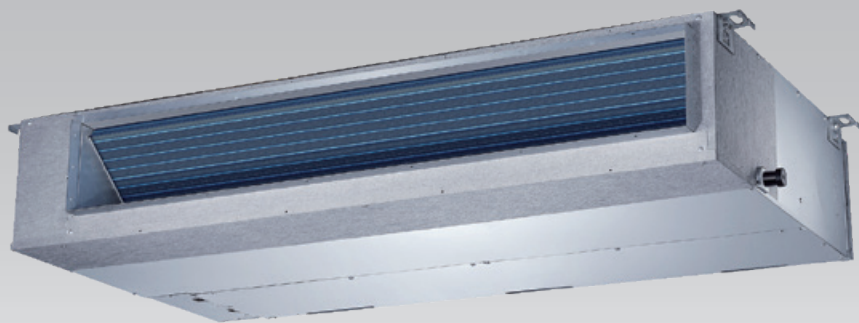
COMPETENZA КОМПЕТЕНЗА

Параметр / Модель	Внут. блок	CO-4C 12HNX	CO-4C 18HNX	CO-4C 24HNX	CO-4C 36HNX	CO-4C 48HNX	CO-4C 60HNX
	Панель	CO-4C/пан 8D1	CO-4C/пан 8D1	CO-4C/пан 8D2	CO-4C/пан 8D2	CO-4C/пан 8D2	CO-4C/пан 8D2
	Наруж блок	CO-E 12HNX	CO-E 18HNX	CO-E 24HNX	CO-E 36HNX	CO-E 48HNX	CO-E 60HNX
Электропитание внутреннего блока, В/Гц/Ф		220-240/50/1	220-240/50/1	220-240/50/1	220-240/50/1	220-240/50/1	220-240/50/1
Электропитание наружного блока, В/Гц/Ф		220-240/50/1	220-240/50/1	220-240/50/1	380-415/50/3	380-415/50/3	380-415/50/3
Холодопроизводительность, кВт		3,52	5,28	7,03	10,55	14,07	16,12
Теплопроизводительность, кВт		3,96	5,60	7,20	11,70	15,24	17,60
Номинальный ток* (охлажд./нагрев), А		5,94 / 5,59	7,80 / 6,80	9,35 / 8,48	7,20 / 7,00	9,10 / 9,00	11,00 / 10,00
Номинальная мощность* (охлажд./нагрев), Вт		1169 / 1233	1703 / 1550	2150 / 1820	3500 / 3340	4680 / 4600	5550 / 5570
Коэфф. EER / Класс энергоэффективности (охлажд)		3,01 / B	3,10 / B	3,27 / A	3,01 / B	3,01 / B	2,90 / C
Коэфф. COP / Класс энергоэффективности (нагрев)		3,21 / C	3,61 / A	3,96 / A	3,50 / B	3,31 / C	3,16 / D
Расход воздуха внутр.блока (Низк./Ср./Выс.), м³/ч		580/650/760	580/650/760	1050/1200/1450	1050/1200/1500	1260/1440/1800	1260/1440/1800
Уровень шума внутр. блока (Низк./Ср./Выс.), дБ(А)		39/42/45	39/42/45	39/45/49	39/45/50	47/51/53	47/51/53
Уровень шума наруж. блока, дБ(А)		53,0	55,0	57,0	58,0	58,0	60,0
Тип хладагента		R410A					
Заводская заправка, кг		0,75	1,10	1,70	2,25	3,00	3,10
Дозаправка (свыше номинальной длины труб), г/м		20	20	50	50	50	50
Марка компрессора		GREE LANDA	HIGHLY	GMCC	GREE LANDA	GMCC	GMCC
Размеры внутреннего блока (ШхВхГ), мм		570×260×570	570×260×570	835×250×835	835×250×835	835×290×835	835×290×835
Размеры внутреннего блока в упаковке (ШхВхГ), мм		720×290×650	720×290×650	910×310×910	910×310×910	910×350×910	910×350×910
Размеры декоративной панели (ШхВхГ), мм		650×55×650	650×55×650	950×55×950	950×55×950	950×55×950	950×55×950
Размеры декоративной панели в упаковке (ШхВхГ), мм		710×80×710	710×80×710	1000×100×1000	1000×100×1000	1000×100×1000	1000×100×1000
Размеры наружного блока (ШхВхГ), мм		730×545×285	800×545×315	825×655×310	970×805×395	940×1325×370	940×1325×370
Размеры наружного блока в упаковке (ШхВхГ), мм		850×620×370	920×620×400	945×725×435	1105×895×495	1080×1440×430	1080×1440×430
Вес нетто / брутто внутреннего блока, кг		16,0 / 18,5	16,0 / 18,5	27,0 / 30,0	28,0 / 31,0	28,0 / 32,0	28,0 / 32,0
Вес нетто / брутто декоративной панели, кг		2,2 / 3,7	2,2 / 3,7	5,3 / 7,8	5,3 / 7,8	5,3 / 7,8	5,3 / 7,8
Вес нетто / брутто наружного блока, кг		28,0 / 32,0	36,0 / 39,0	48,0 / 51,0	64,0 / 74,0	95,0 / 105,0	99,0 / 109,0
Максимальная длина труб, м		20	20	20	30	50	50
Макс. перепад высоты между внут. и наруж. блоками, м		15	15	15	20	30	30
Минимальная длина труб, м		4	4	4	4	4	4
Номинальная длина труб, м		5	5	5	5	5	5
Диаметр дренажа (наружный), мм		32	32	32	32	32	32
Диаметр жидкостной трубы, мм (дюйм)		6,35 (1/4")	6,35 (1/4")	9,53 (3/8")	9,53 (3/8")	9,53 (3/8")	9,53 (3/8")
Диаметр газовой трубы, мм (дюйм)		12,7 (1/2")	12,7 (1/2")	15,88 (5/8")	15,88 (5/8")	19,05 (3/4")	19,05 (3/4")
Сторона подключения электропитания		Внут. блок	Внут. блок	Наруж. блок	Наруж. блок	Наруж. блок	Наруж. блок
Межблочный кабель, мм ² **		5×2,5+3×0,5	5×2,5+3×0,5	6×1,5+3×0,5	5×1,5	5×1,5	5×1,5
Силовой кабель, мм ² **		3×2,5	3×2,5	3×4,0	5×2,5	5×4,0	5×4,0
Автомат защиты, А**		16	16	25	20	25	25
Максимальная потребляемая мощность, кВт		2,50	2,90	3,40	5,00	6,80	8,00
Максимальный потребляемый ток, А		8,5	12,0	14,5	9,0	11,0	13,0
Пусковой ток, А		33,5	38,0	45,0	50,0	50,0	61,0
Рабочие температурные границы (охлаждение), °C		-15...+49	-15...+49	-15...+49	-15...+49	-15...+49	-15...+49
Рабочие температурные границы (нагрев), °C		-15...+24	-15...+24	-15...+24	-15...+24	-15...+24	-15...+24
Степень защиты, внут. / наруж. блок		IPX4 / IPX4					
Класс электрозащиты, внут. / наруж. блок		I класс / I класс					

* Номинальная потребляемая мощность и ток приведены для кондиционера в целом (внутренний+наружный блок).

** Приведены рекомендуемые значения сечений кабелей и автомата защиты. Вы можете самостоятельно подобрать кабель и автомат защиты после консультации с сертифицированным электриком или подобрать кабель и автомат защиты для ваших условий по ПУЭ. Межблочный кабель не входит в комплект поставок сплит-систем, докупается отдельно.





ОПЦИЯ



ЖК-05
В КОМПЛЕКТЕ



ВЫСОКИЙ
НАПОР



КОМПАКТНЫЙ
РАЗМЕР



РАБОТА
ДО -15 °С



ЗИМНИЙ
КОМПЛЕКТ
-40 °С*



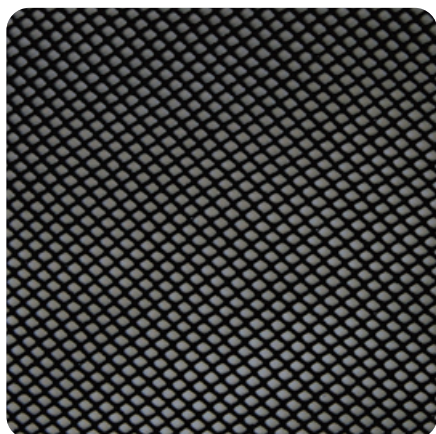
ГОТОВ ДЛЯ
УСТАНОВКИ
МОДУЛЯ Wi-Fi



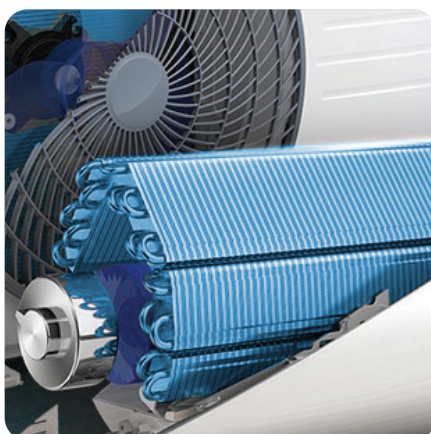
НИЗКИЙ УРОВЕНЬ
ШУМА



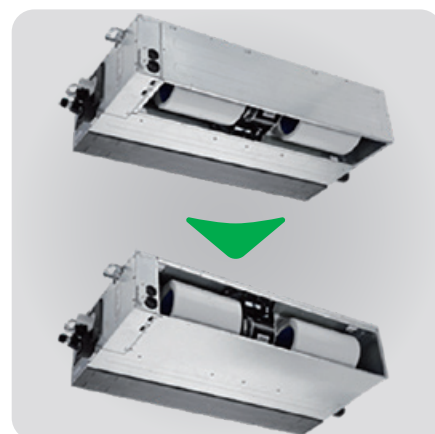
УВЕЛИЧЕННАЯ
ДЛИНА ТРАСС



Фильтр предварительной очистки поставляется в комплекте



Ламели теплообменника кондиционеров ROYAL Clima защищены антикоррозийным покрытием Blue Fin. Оно предохраняет теплообменник от воздействия пыли, дождя, насыщенного солями воздуха и других вредных факторов, значительно увеличивая срок службы кондиционера



Канальные кондиционеры ROYAL Clima имеют универсальное подключение воздуховодов. Переставляя заглушку, можно добиться разного направления забора воздуха: снизу (например, если забор воздуха осуществляется напрямую из охлаждаемого помещения), или сзади (например, если необходимо подключение дополнительного воздуховода на заборе воздуха)

* Опция.

ПОЛУПРОМЫШЛЕННЫЕ СПЛИТ-СИСТЕМЫ

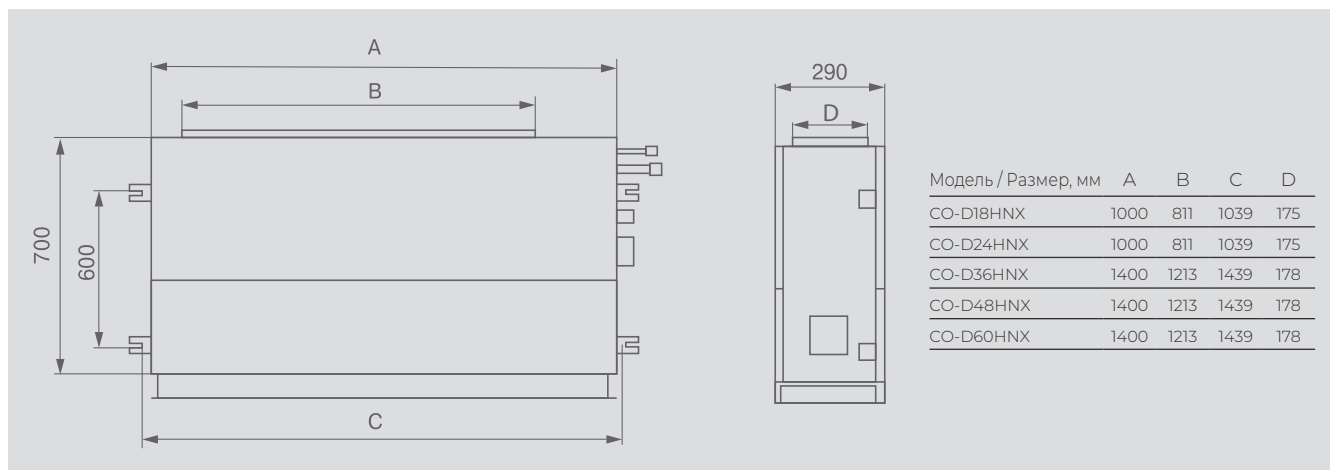
ВНУТРЕННИЕ БЛОКИ КАНАЛЬНОГО ТИПА

COMPETENZA КОМПЕТЕНЗА

Параметр / Модель	Внутренний блок	CO-D 18HNX	CO-D 24HNX	CO-D 36HNX	CO-D 48HNX	CO-D 60HNX
	Наружный блок	CO-E 18HNX	CO-E 24HNX	CO-E 36HNX	CO-E 48HNX	CO-E 60HNX
Электропитание внутреннего блока, В/Гц/Ф		220-240/50/1	220-240/50/1	220-240/50/1	220-240/50/1	220-240/50/1
Электропитание наружного блока, В/Гц/Ф		220-240/50/1	220-240/50/1	380-415/50/3	380-415/50/3	380-415/50/3
Холодопроизводительность, кВт		5,28	7,03	10,55	14,07	16,12
Теплопроизводительность, кВт		5,60	7,40	11,70	15,24	17,60
Номинальный ток* (охлажд./нагрев), А		7,50 / 6,80	9,35 / 8,13	7,20 / 7,00	9,10 / 9,00	11,00 / 10,00
Номинальная мощность* (охлажд./нагрев), Вт		1730 / 1550	2150 / 1870	3500 / 3240	4680 / 4420	5550 / 5010
Коэффициент EER / Класс энергоэффективности (охлажд)		3,05 / B	3,27 / A	3,01 / B	3,01 / B	2,90 / C
Коэффициент COP / Класс энергоэффективности (нагрев)		3,61 / A	3,96 / A	3,61 / A	3,45 / B	3,51 / B
Расход воздуха внутр.блока (Низк./Ср./Выс.), м³/ч		665/760/1000	1050/1250/1400	1460/1540/1650	1700/2100/2400	1950/2300/2600
Уровень шума внутр. блока (Низк./Ср./Выс.), дБ(А)		32/35/39	38/44/46	42/47/50	44/46/50	45/47/50
Номинальное статическое давление(ESP) (диапазон), Па		50 (0-120)	50 (0-120)	50 (0-120)	80 (0-160)	80 (0-160)
Уровень шума наруж. блока, дБ(А)		55,0	57,0	58,0	58,0	60,0
Тип хладагента		R410A				
Заводская заправка, кг		1,10	1,70	2,25	3,00	3,10
Дозаправка (свыше номинальной длины труб), г/м		20	50	50	50	50
Марка компрессора		HIGHLY	GMCC	GREE LANDA	GMCC	GMCC
Размеры внутреннего блока (ШхВхГ), мм		890×290×735	890×290×735	890×290×735	1250×290×735	1250×290×735
Размеры внутреннего блока в упаковке (ШхВхГ), мм		1070×360×800	1070×360×800	1070×360×800	1430×360×800	1430×360×800
Размеры наружного блока (ШхВхГ), мм		800×545×315	825×655×310	970×805×395	940×1325×370	940×1325×370
Размеры наружного блока в упаковке (ШхВхГ), мм		920×620×400	945×725×435	1105×895×495	1080×1440×430	1080×1440×430
Вес нетто / брутто внутреннего блока, кг		32,0 / 37,0	33,0 / 38,0	36,0 / 42,0	45,0 / 51,0	50,0 / 56,0
Вес нетто / брутто наружного блока, кг		36,0 / 39,0	48,0 / 51,0	64,0 / 74,0	95,0 / 105,0	99,0 / 109,0
Максимальная длина труб, м		20	20	30	50	50
Макс. перепад по высоте между внут. и наруж. блоками, м		15	15	20	30	30
Минимальная длина труб, м		4	4	4	4	4
Номинальная длина труб, м		5	5	5	5	5
Диаметр дренажа (наружный), мм		32	32	32	32	32
Диаметр жидкостной трубы, мм (дюйм)		6,35 (1/4")	9,53 (3/8")	9,53 (3/8")	9,53 (3/8")	9,53 (3/8")
Диаметр газовой трубы, мм (дюйм)		12,7 (1/2")	15,88 (5/8")	15,88 (5/8")	19,05 (3/4")	19,05 (3/4")
Сторона подключения электропитания		Внутр. блок	Наруж. блок	Наруж. блок	Наруж. блок	Наруж. блок
Межблочный кабель, мм ² **		5×2,5+3×0,5	6×1,5+3×0,5	5×1,5	5×1,5	5×1,5
Силовой кабель, мм ² **		3×2,5	3×4,0	5×2,5	5×4,0	5×4,0
Автомат защиты, А*		16	25	20	25	25
Максимальная потребляемая мощность, кВт		2,90	3,40	5,00	6,80	8,00
Максимальный потребляемый ток, А		12,0	14,5	9,0	11,0	13,0
Пусковой ток, А		38,0	45,0	50,0	50,0	61,0
Рабочие температурные границы (охлаждение), °С		-15...+49	-15...+49	-15...+49	-15...+49	-15...+49
Рабочие температурные границы (нагрев), °С		-15...+24	-15...+24	-15...+24	-15...+24	-15...+24
Степень защиты, внут. / наруж. блок		IPX4 / IPX4				
Класс электрозащиты, внутренний блок/наружный блок		I класс / I класс				

* Номинальная потребляемая мощность и ток приведены для кондиционера в целом (внутренний+наружный блок).

** Приведены рекомендуемые значения сечений кабелей и автомата защиты. Вы можете самостоятельно подобрать кабель и автомат защиты после консультации с сертифицированным электриком или подобрав кабель и автомат защиты для ваших условий по ПУЭ. Межблочный кабель не входит в комплект поставок сплит-систем, докупается отдельно.





В КОМПЛЕКТЕ



ЖК-05
ОПЦИЯ



АВТОУПРАВЛЕНИЕ
ЖАЛЮЗИ



РАБОТА
ДО -15 °C



НИЗКИЙ УРОВЕНЬ
ШУМА



ЗИМНИЙ
КОМПЛЕКТ
-40 °C*



ФУНКЦИЯ
I FEEL



ГОТОВ ДЛЯ
УСТАНОВКИ
МОДУЛЯ WI-FI



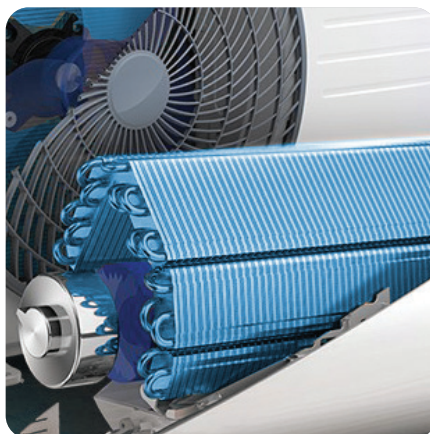
LED-ДИСПЛЕЙ



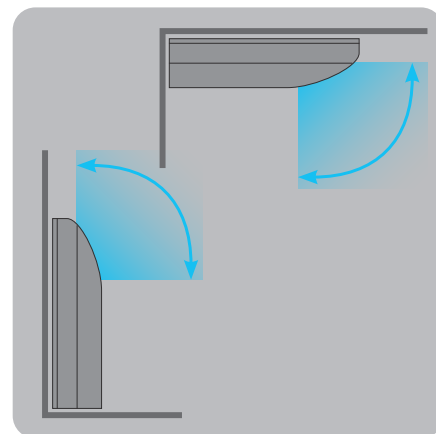
УВЕЛИЧЕННАЯ
ДЛИНА ТРАСС



Универсальный ИК пульт поставляется в комплекте для кассетного, напольно-потолочного типа



Ламели теплообменника кондиционеров ROYAL Clima защищены антикоррозийным покрытием Blue Fin. Оно предохраняет теплообменник от воздействия пыли, дождя, насыщенного солями воздуха и других вредных факторов, значительно увеличивая срок службы кондиционера



Благодаря компактным размерам, блок отлично подходит для разных типов помещений. Возможна установка в вертикальном или горизонтальном положении

* Опция.

ПОЛУПРОМЫШЛЕННЫЕ СПЛИТ-СИСТЕМЫ

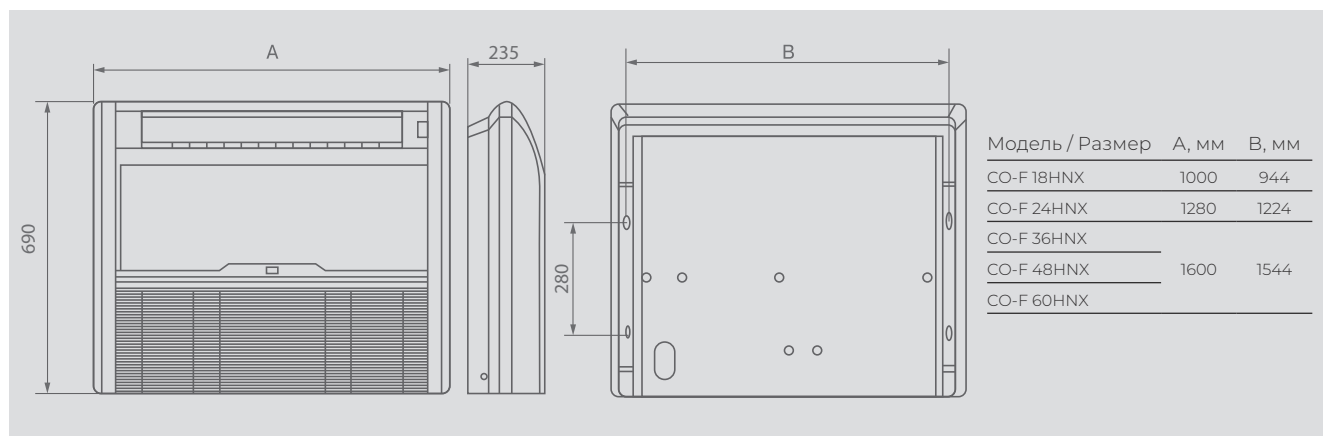
ВНУТРЕННИЕ БЛОКИ НАПОЛЬНО-ПОТОЛОЧНОГО ТИПА

COMPETENZA КОМПЕТЕНЗА

Модель, внутренний блок	CO-F 18HNX	CO-F 24HNX	CO-F 36HNX	CO-F 48HNX	CO-F 60HNX
Модель, наружный блок	CO-E 18HNX	CO-E 24HNX	CO-E 36HNX	CO-E 48HNX	CO-E 60HNX
Электропитание внутреннего блока, В/Гц/Ф	220-240/50/1	220-240/50/1	220-240/50/1	220-240/50/1	220-240/50/1
Электропитание наружного блока, В/Гц/Ф	220-240/50/1	220-240/50/1	380-415/50/3	380-415/50/3	380-415/50/3
Холодопроизводительность, кВт	5,28	7,03	10,55	14,07	16,12
Теплопроизводительность, кВт	5,60	7,60	11,70	15,24	17,60
Номинальный ток* (охлажд./нагрев), А	7,50 / 6,80	9,35 / 8,35	7,20 / 7,00	9,10 / 9,00	11,00 / 10,00
Номинальная мощность*(охлажд./нагрев), Вт	1700 / 1550	2150 / 1920	3500 / 3240	4680 / 4420	5550 / 5010
Коэф. EER / Класс энергоэффективности (охлажд)	3,11 / B	3,27 / A	3,01 / B	3,01 / B	2,90 / C
Коэф. COP / Класс энергоэффективности (нагрев)	3,61 / A	3,96 / A	3,61 / A	3,45 / B	3,51 / B
Расход воздуха внутр.блока (Низк./Ср./Выс.), м³/ч	560/700/950	700/1160/1600	800/1260/1600	1250/1800/2000	1250/1800/2000
Уровень шума внутр. блока (Низк./Ср./Выс.), дБ(А)	32/35/43	42/45/49	42/46/50	40/46/51	40/46/51
Уровень шума наруж. блока, дБ(А)	55,0	57,0	58,0	58,0	60,0
Тип хладагента	R410A				
Заводская заправка, кг	1,10	1,70	2,25	3,00	3,10
Дозаправка (свыше номинальной длины труб), г/м	20	50	50	50	50
Марка компрессора	HIGHLY	GMCC	GREE LANDA	GMCC	GMCC
Размеры внутреннего блока (ШхВхГ), мм	1000×690×235	1280×690×235	1280×690×235	1600×690×235	1600×690×235
Размеры внутреннего блока в упаковке (ШхВхГ), мм	1080×770×325	1360×770×325	1360×770×325	1680×770×325	1680×770×325
Размеры наружного блока (ШхВхГ), мм	800×545×315	825×655×310	970×805×395	940×1325×370	940×1325×370
Размеры наружного блока в упаковке (ШхВхГ), мм	920×620×400	945×725×435	1105×895×495	1080×1440×430	1080×1440×430
Вес нетто / брутто внутреннего блока, кг	28,0 / 32,0	36,0 / 42,0	36,0 / 42,0	44,0 / 50,5	44,0 / 50,5
Вес нетто / брутто наружного блока, кг	36,0 / 39,0	48,0 / 51,0	64,0 / 74,0	95,0 / 105,0	99,0 / 109,0
Максимальная длина труб, м	20	20	30	50	50
Макс. перепад высоты между внут. и наруж. блоками, м	15	15	20	30	30
Минимальная длина труб, м	4	4	4	4	4
Номинальная длина труб, м	5	5	5	5	5
Диаметр дренажа (наружный), мм	32	32	32	32	32
Диаметр жидкостной трубы, мм (дюйм)	6,35 (1/4")	9,53 (3/8")	9,53 (3/8")	9,53 (3/8")	9,53 (3/8")
Диаметр газовой трубы, мм (дюйм)	12,7 (1/2")	15,88 (5/8")	15,88 (5/8")	19,05 (3/4")	19,05 (3/4")
Сторона подключения электропитания	Внутр. блок	Наруж. блок	Наруж. блок	Наруж. блок	Наруж. блок
Межблочный кабель, мм ^{2**}	5×2,5+3×0,5	6×1,5+3×0,5	5×1,5	5×1,5	5×1,5
Силовой кабель, мм ^{2**}	3×2,5	3×4,0	5×2,5	5×4,0	5×4,0
Автомат защиты, А*	16	25	20	25	25
Максимальная потребляемая мощность, кВт	2,90	3,40	5,00	6,80	8,00
Максимальный потребляемый ток, А	12,0	14,5	9,0	11,0	13,0
Пусковой ток, А	38,0	45,0	50,0	50,0	61,0
Рабочие температурные границы (охлаждение), °С	-15...+49	-15...+49	-15...+49	-15...+49	-15...+49
Рабочие температурные границы (нагрев), °С	-15...+24	-15...+24	-15...+24	-15...+24	-15...+24
Степень защиты, внутренний блок/наружный блок	IPX4 / IPX4				
Класс электрозащиты, внут. / наруж. блок	I класс / I класс				

* Номинальная потребляемая мощность и ток приведены для кондиционера в целом (внутренний + наружный блок).

** Приведены рекомендуемые значения сечений кабелей и автомата защиты. Вы можете самостоятельно подобрать кабель и автомат защиты после консультации с сертифицированным электриком или подобрав кабель и автомат защиты для ваших условий по ПУЭ. Межблочный кабель не входит в комплект поставок сплит-систем, докупается отдельно.





УНИВЕРСАЛЬНЫЙ
НАРУЖНЫЙ БЛОК



РАБОТА
ДО -15 °С



ЗИМНИЙ
КОМПЛЕКТ
-40 °С*



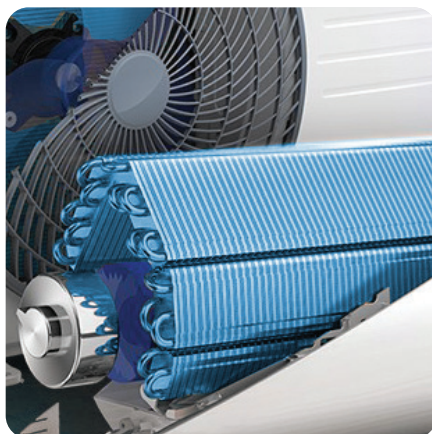
АВТОРЕСТАРТ



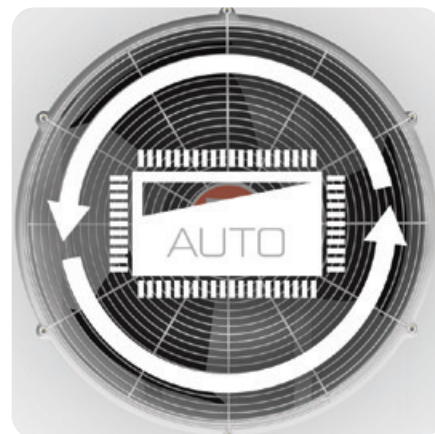
УВЕЛИЧЕННАЯ
ДЛИНА ТРАСС



Внешние блоки имеют специальную встроенную систему регулирования работы, что позволяет эксплуатировать оборудование приц наружной температуре до -15 °С (охлаждение и нагрев).



Ламели теплообменника кондиционеров ROYAL Clima защищены антикоррозийным покрытием Blue Fin. Оно предохраняет теплообменник от воздействия пыли, дождя, насыщенного солями воздуха и других вредных факторов, значительно увеличивая при этом срок службы кондиционера



В случае нарушения электропитания кондиционер автоматически восстанавливает свою работу с теми же рабочими параметрами, которые были установлены до отключения подачи электроэнергии

* Опция.

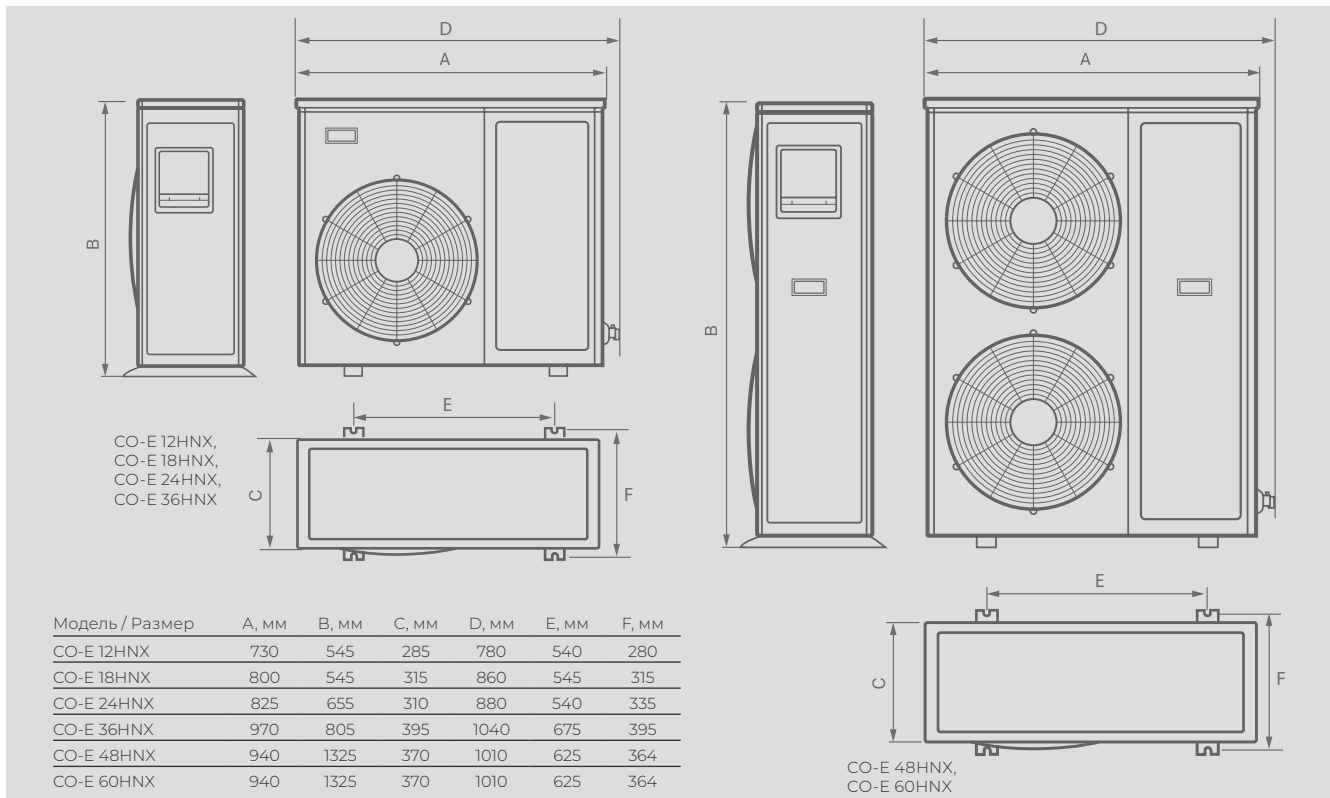
ПОЛУПРОМЫШЛЕННЫЕ СПЛИТ-СИСТЕМЫ

Серия **COMPETENZA** КОМПЕТЕНЗА

Модель, наружный блок	CO-E 12HNX	CO-E 18HNX	CO-E 24HNX	CO-E 36HNX	CO-E 48HNX	CO-E 60HNX
Электропитание наруж. блока, В/Гц/Ф	220-240/50/1	220-240/50/1	220-240/50/1	380-415/50/3	380-415/50/3	380-415/50/3
Уровень шума наруж. блока, дБ(А)	53,0	55,0	57,0	58,0	58,0	60,0
Тип хладагента	R410A					
Заводская заправка, кг	0,75	1,10	1,70	2,25	3,00	3,10
Дозаправка (свыше номинал. длины труб), г/м	20	20	50	50	50	50
Марка компрессора	GREE LANDA	HIGHLY	GMCC	GREE LANDA	GMCC	GMCC
Размеры наруж. блока (ШхВхГ), мм	730×545×285	800×545×315	825×655×310	970×805×395	940×1325×370	940×1325×370
Размеры наруж. блока в упаковке (ШхВхГ), мм	850×620×370	920×620×400	945×725×435	1105×895×495	1080×1440×430	1080×1440×430
Вес наруж. блока нетто / брутто, кг	28,0 / 32,0	36,0 / 39,0	48,0 / 51,0	64,0 / 74,0	95,0 / 105,0	99,0 / 109,0
Макс. длина труб, м	20	20	20	30	50	50
Макс. перепад высоты между внут. и наруж. блоками, м	15	15	15	20	30	30
Минимальная длина труб, м	4	4	4	4	4	4
Номинальная длина труб, м	5	5	5	5	5	5
Диаметр дренажа (наружный), мм	32	32	32	32	32	32
Диаметр жидкостной трубы, мм (дюйм)	6,35 (1/4")	6,35 (1/4")	9,53 (3/8")	9,53 (3/8")	9,53 (3/8")	9,53 (3/8")
Диаметр газовой трубы, мм (дюйм)	12,7 (1/2")	12,7 (1/2")	15,88 (5/8")	15,88 (5/8")	19,05 (3/4")	19,05 (3/4")
Сторона подключения электропитания	Внут. блок	Внут. блок	Наруж. блок	Наруж. блок	Наруж. блок	Наруж. блок
Межблочный кабель, мм ^{2**}	5×2,5+3×0,5	5×2,5+3×0,5	6×1,5+3×0,5	5×1,5	5×1,5	5×1,5
Силовой кабель, мм ^{2**}	3×2,5	3×2,5	3×4,0	5×2,5	5×4,0	5×4,0
Автомат защиты, А**	16	16	25	20	25	25
Макс. потребляемая мощность, кВт	2,50	2,90	3,40	5,00	6,80	8,00
Макс. потребляемый ток, А	8,5	12,0	14,5	9,0	11,0	13,0
Пусковой ток, А	33,5	38,0	45,0	50,0	50,0	61,0
Рабочие температурные границы (охл.), °С	-15...+49	-15...+49	-15...+49	-15...+49	-15...+49	-15...+49
Рабочие температурные границы (наг.), °С	-15...+24	-15...+24	-15...+24	-15...+24	-15...+24	-15...+24
Степень защиты, внут. / наруж. блок	IPX4 / IPX4					
Класс электрозащиты, внут. / наруж. блок	I класс / I класс					

* Номинальная потребляемая мощность и ток приведены для кондиционера в целом (внутренний + наружный блок).

** Приведены рекомендуемые значения сечений кабелей и автомата защиты. Вы можете самостоятельно подобрать кабель и автомат защиты после консультации с сертифицированным электриком или подобрав кабель и автомат защиты для ваших условий по ПУЭ. Межблочный кабель не входит в комплект поставок сплит-систем, докупается отдельно.



Внутренние блоки канального типа и наружные блоки



ОПЦИЯ

ЖК-04
В КОМПЛЕКТЕ



ВЫСОКИЙ
НАПОР



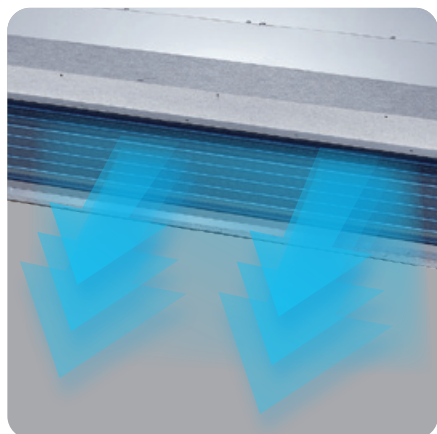
РАБОТА
ДО -15 °С



БЫСТРАЯ
РАЗМОРОЗКА
НАРУЖНОГО БЛОКА



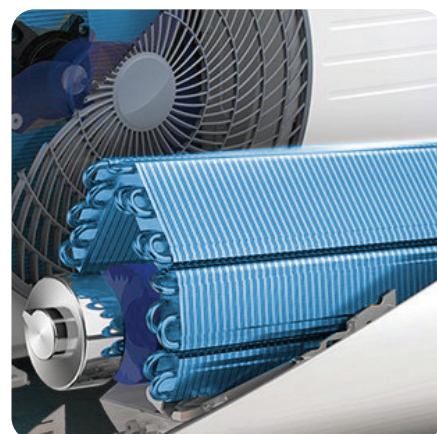
УВЕЛИЧЕННАЯ
ДЛИНА ТРАСС



Номинальный напор внутреннего блока 150 Па, максимальный напор до 210 Па



Противопылевой фильтр поставляется в комплекте



Ламели теплообменника кондиционеров ROYAL Clima защищены антикоррозийным покрытием Blue Fin. Оно предохраняет теплообменник от воздействия пыли, дождя, насыщенного солями воздуха и других вредных факторов, значительно увеличивая при этом срок службы кондиционера

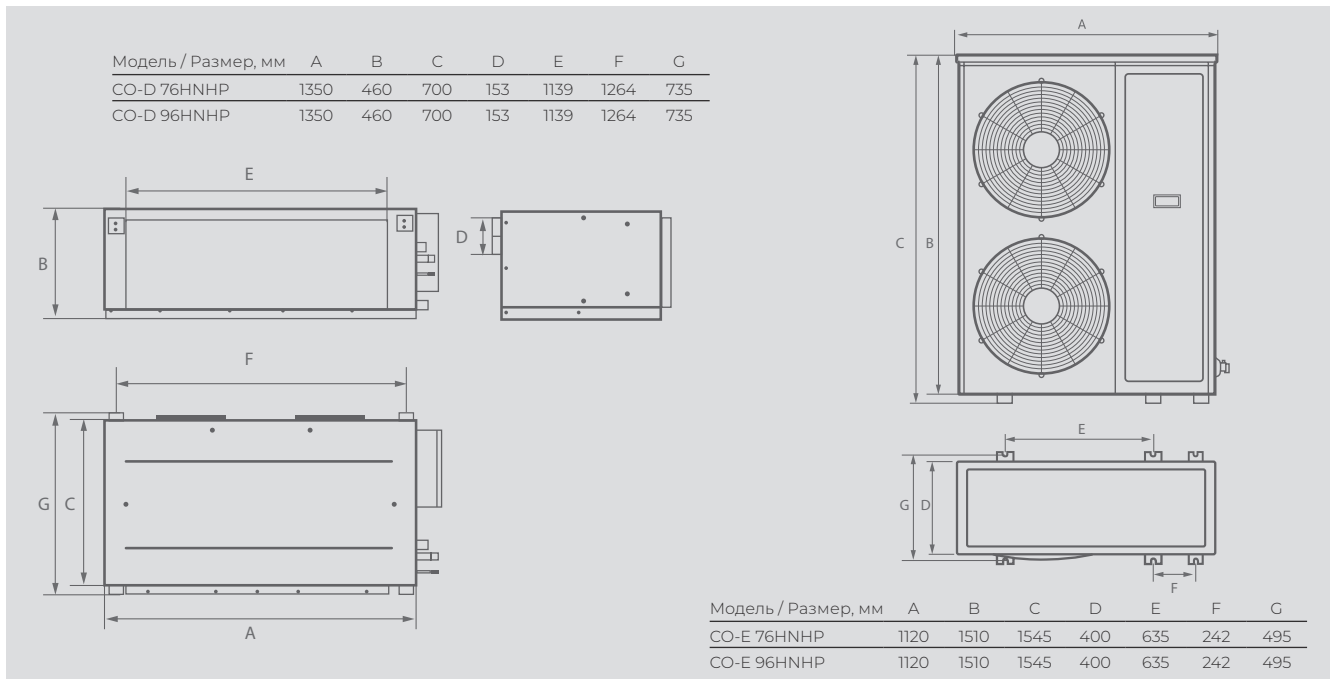
ВЫСОКОНАПОРНЫЕ ПОЛУПРОМЫШЛЕННЫЕ СПЛИТ-СИСТЕМЫ

Серия **COMPETENZA** КОМПЕТЕНЗА

Параметр / Модель	Внутренний блок	CO-D 76HNHP	CO-D 96HNHP
	Наружный блок	CO-E 76HNHP	CO-E 96HNHP
Электропитание внутреннего блока, В/Гц/Ф		220-240/50/1	220-240/50/1
Электропитание наружного блока, В/Гц/Ф		380-415/50/3	380-415/50/3
Холодопроизводительность, кВт		22,00	28,00
Теплопроизводительность, кВт		24,50	31,00
Номинальный ток* (охлажд./нагрев), А		13,41 / 12,10	17,07 / 15,35
Номинальная мощность* (охлажд./нагрев), Вт		8300 / 7500	10600 / 9480
Коэффициент EER / Класс энергоэффективности (охл.)		2,65 / D	2,64 / D
Коэффициент COP / Класс энергоэффективности (нагр.)		3,27 / C	3,27 / C
Расход воздуха внутр.блока (Низк./Ср./Выс.), м³/ч		3600/4000/5000	3600/4000/5000
Уровень шума внутр. блока (Выс.), дБ(А)		50/52/55	50/52/55
Номинальное статическое давление(ESP) (диапазон), Па		150 (0-210)	150 (0-210)
Уровень шума наруж. блока, дБ(А)		58,0	58,0
Тип хладагента		R410A	
Заводская заправка, кг		2,70 × 2	2,70 × 2
Дозаправка (свыше номинальной длины труб), г/м		50	50
Марка компрессора		GREE × 2	GREE × 2
Размеры внутреннего блока (ШхВхГ), мм		1350×460×700	1350×460×700
Размеры внутреннего блока в упаковке (ШхВхГ), мм		1540×810×610	1540×810×610
Размеры наружного блока (ШхВхГ), мм		1120×1510×400	1120×1510×400
Размеры наружного блока в упаковке (ШхВхГ), мм		1270×1710×545	1270×1710×545
Вес нетто / брутто внутреннего блока, кг		90,0 / 110,0	91,0 / 111,0
Вес нетто / брутто наружного блока, кг		175,0 / 190,0	176,0 / 191,0
Максимальная длина труб (экв), м		50	50
Макс. перепад по высоте между внут. и наруж. блоками, м		20	20
Минимальная длина труб, м		5	5
Номинальная длина труб, м		5	5
Максимальное количество поворотов трассы, шт		10	10
Диаметр дренажа (наружный), мм		16	16
Диаметр жидкостной трубы, мм (дюйм)		9,53 (3/8") × 2	9,53 (3/8") × 2
Диаметр газовой трубы, мм (дюйм)		19,05 (3/4") × 2	19,05 (3/4") × 2
Сторона подключения электропитания		Наруж. блок	Наруж. блок
Межблочный кабель, мм ^{2**}		3×1,5+2×1,5	3×1,5+2×1,5
Силовой кабель, мм ^{2**}		5×4,0	5×4,0
Автомат защиты, А**		32	32
Максимальная потребляемая мощность, кВт		11,57	11,57
Максимальный потребляемый ток, А		19,7	19,7
Пусковой ток, А		59,0	59,0
Рабочие температурные границы (охлаждение), °С		-15...+49	-15...+49
Рабочие температурные границы (нагрев), °С		-15...+24	-15...+24
Степень защиты, внут. / наруж. блок		IPX4 / IPX4	
Класс электрозащиты, внут. / наруж. блок		I класс / I класс	

* Номинальная потребляемая мощность и ток приведены для кондиционера в целом (внутренний + наружный блок).

** Приведены рекомендуемые значения сечений кабелей и автомата защиты. Вы можете самостоятельно подобрать кабель и автомат защиты после консультации с сертифицированным электриком или подобрав кабель и автомат защиты для ваших условий по ПУЭ. Межблочный кабель не входит в комплект поставок сплит-систем, докупается отдельно.

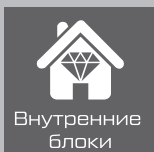


КОНДИЦИОНИРОВАНИЕ

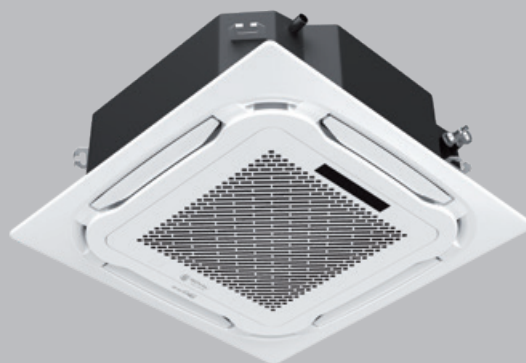
Инверторные полупромышленные сплит-системы

Тип

стр.



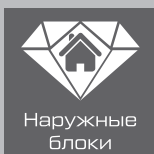
COMPETENZA
FULL DC EU INVERTER



140

Внутренние блоки
кассетного типа

12 К, 18 К, 24 К, 36 К, 48 К, 60 К



COMPETENZA
FULL DC EU INVERTER



146

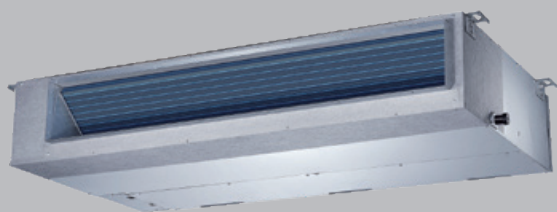
Наружные блоки

12 К, 18 К, 24 К, 36 К, 48 К, 60 К

стр.

стр.

**COMPETENZA
FULL DC EU INVERTER**



142

Внутренние блоки
канального типа

18 К, 24 К, 36 К, 48 К, 60 К

**COMPETENZA
FULL DC EU INVERTER**



144

Внутренние блоки
напольно-потолочного типа

18 К, 24 К, 36 К, 48 К, 60 К

КОНДИЦИОНИРОВАНИЕ
ПОЛУПРОМЫШЛЕННЫЕ
СПЛИТ-СИСТЕМЫ

РЕГУЛИРОВАНИЕ
ВЛАЖНОСТИ

ВЕНТИЛЯЦИЯ

ЦЕНТРАЛЬНОЕ
КОНДИЦИОНИРОВАНИЕ

БЫТОВЫЕ
УВЛАЖНИТЕЛИ

ТЕПЛОВОЕ
ОБОРУДОВАНИЕ

ВОДОНАГРЕВАТЕЛИ

-20 °C

Полупромышленное оборудование ROYAL Clima COMPETENZA FULL DC EU Inverter гарантированно работает на охлаждение и обогрев при наружной температуре до -20 °C



Возможность управления сплит-системами через Wi-Fi при подключении специального модуля (опция)

Высокотехнологичны до мелочей

Высокая эффективность, тихая работа, возможность эксплуатации при низких температурах, элегантный внешний вид – вот лишь часть достоинств новой инверторной серии ROYAL Clima, линии COMPETENZA FULL DC EU Inverter, относящейся к классу полупромышленных сплит-систем. Это ответ на ключевые запросы рынка, который стремительно меняется под влиянием новых технологий, нацеленных на удовлетворение всё новых потребностей клиентов.

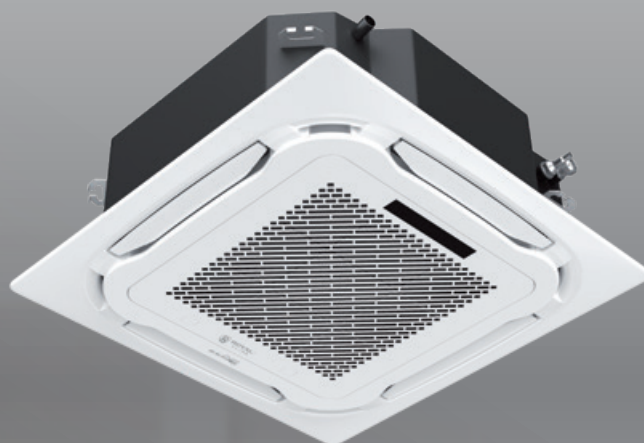
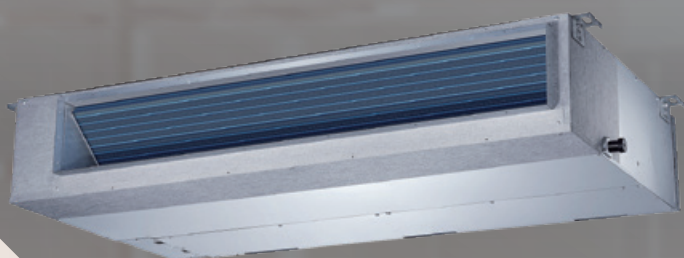


ROYAL®
CLIMA

ИНВЕРТОРНЫЕ ПОЛУПРОМЫШЛЕННЫЕ СПЛИТ-СИСТЕМЫ

Линия **COMPETENZA**

FULL DC EU Inverter



ИНВЕРТОРНЫЙ КОМПРЕССОР

При разработке кондиционеров за основу был взят высокоэффективный инверторный компрессор TOSHIBA GMCC, который даёт возможность использовать кондиционеры в условиях ограниченной вводной электрической мощности

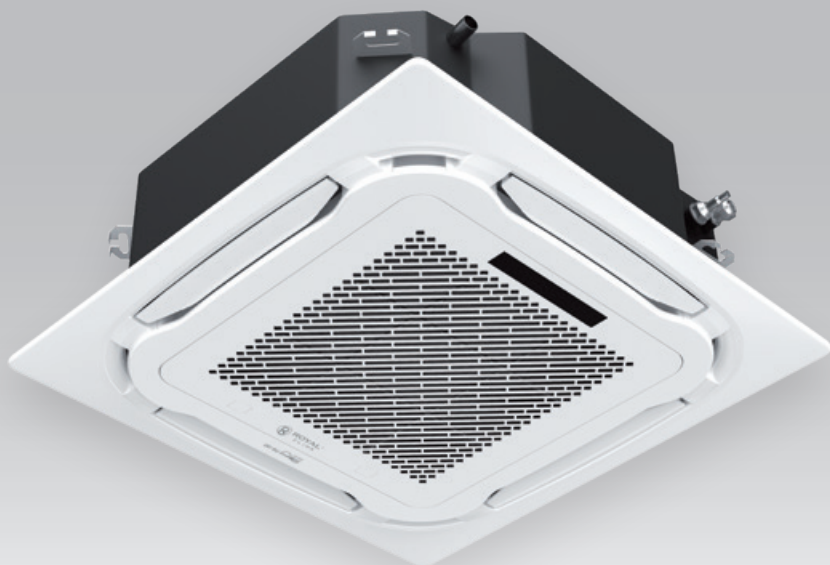
УДЛИНЕННАЯ ТРАССА

Особенности конструкции холодильного контура позволили реализовать допустимую длину трасс большую, чем у стандартных моделей

НОВЫЙ ХЛАДАГЕНТ R32

Кондиционеры работают на новом хладагенте R32, который отличается большей производительностью по сравнению с другими фреонами, присутствующими на рынке

COMPETENZA FULL DC EU Inverter



В КОМПЛЕКТЕ



ХК-05
ОПЦИЯ



КЛАСС ЭНЕРГО-
ЭФФЕКТИВНОСТИ



НИЗКИЙ УРОВЕНЬ
ШУМА



ГОТОВ ДЛЯ
УСТАНОВКИ
МОДУЛЯ WI-FI



РАБОТА
ДО -20 °C



КРУГОВОЕ
РАСПРЕДЕЛЕНИЕ
ВОЗДУХА



ДРЕНАЖНЫЙ
НАСОС



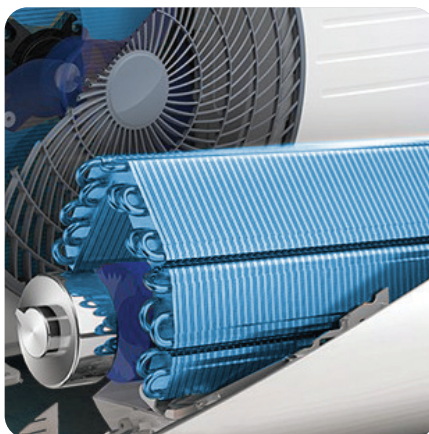
УВЕЛИЧЕННАЯ
ДЛИНА ТРАСС



ХЛАДАГЕНТ
НОВОГО
ПОКОЛЕНИЯ R32



Новый пульт дистанционного управления имеет эргономичный дизайн. Все кнопки расположены на лицевой панели. Удобные клавиши управления. Контрастный дисплей



Ламели теплообменника кондиционеров ROYAL Clima защищены антикоррозийным покрытием Blue Fin. Оно предохраняет теплообменник от воздействия пыли, дождя, насыщенного солями воздуха и других вредных факторов, значительно увеличивая срок службы кондиционера



Кассетные полупромышленные блоки имеют функцию кругового (на 360°) распределения воздушного потока — для этого по углам декоративной панели и в самом блоке сделаны дополнительные отверстия, через которых воздух распределяется в дополнение к отверстиям, закрытым жалюзи. Данная функция позволяет более равномерно распределять охлажденный воздух по помещению, повышая комфорт пользователей.

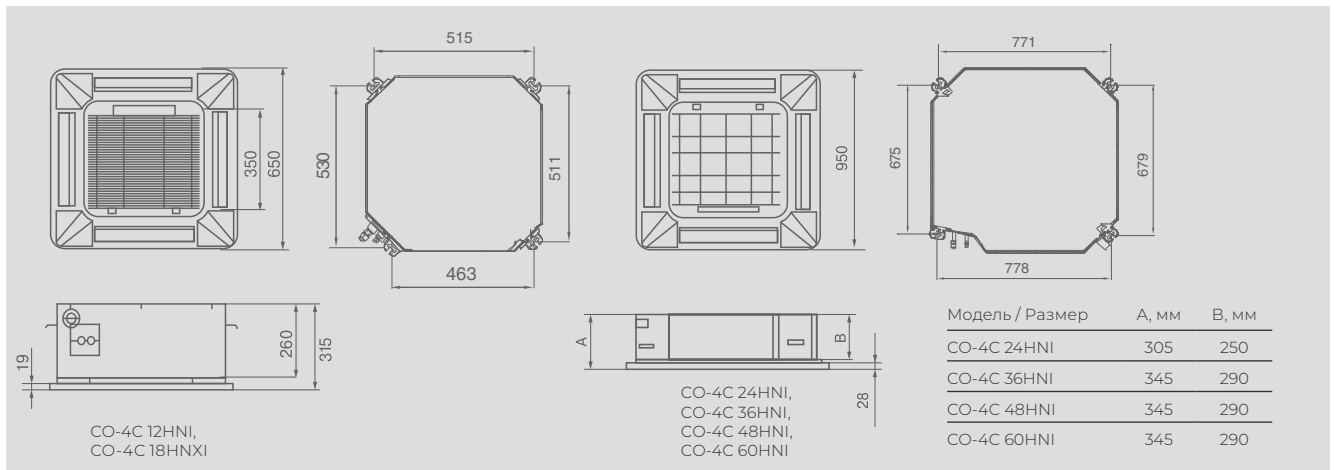
ИНВЕРТОРНЫЕ ПОЛУПРОМЫШЛЕННЫЕ СПЛИТ-СИСТЕМЫ

ВНУТРЕННИЕ БЛОКИ КАССЕТНОГО ТИПА

COMPETENZA FULL DC EU Inverter КОМПЕТЕНЗА ФУЛЛ ДИСИ Инвертор

Параметр / Модель	Внутренний блок	CO-4C 12HNI	CO-4C 18HNXI	CO-4C 24HNI	CO-4C 36HNI	CO-4C 48HNI	CO-4C 60HNI
	Панель	CO-4C/pan 8D1	CO-4C/pan 8D1	CO-4C/pan 8D2	CO-4C/pan 8D2	CO-4C/pan 8D2	CO-4C/pan 8D2
	Наружный блок	CO-E 12HNI	CO-E 18HNI	CO-E 24HNI	CO-E 36HNI	CO-E 48HNI	CO-E 60HNI
Электропитание ВБ, В/Гц/Ф		220-240/50/1	220-240/50/1	220-240/50/1	220-240/50/1	220-240/50/1	220-240/50/1
Электропитание НБ, В/Гц/Ф		220-240/50/1	220-240/50/1	220-240/50/1	220-240/50/1	380-415/50/3	380-415/50/3
Номинальная холодопроизводительность (диапазон), кВт		3,60 (1,35-4,40)	5,00 (1,53-5,60)	7,00 (2,16-8,20)	10,55 (2,90-13,00)	14,00 (4,76-16,50)	16,00 (4,76-17,50)
Номинальная теплопроизводительность (диапазон), кВт		4,20 (1,24-5,30)	5,60 (1,40-6,20)	8,00 (1,98-9,30)	11,15 (2,60-13,50)	16,00 (4,78-16,15)	17,00 (4,78-18,50)
Номинальный ток (диапазон) (охлаждение), А		4,74 (1,10-5,76)	7,16 (2,25-10,10)	9,57 (3,21-15,63)	15,00 (3,20-21,50)	7,53 (2,47-9,53)	8,83 (2,47-9,70)
Номинальный ток (диапазон) (нагрев), А		5,40 (0,78-6,60)	7,60 (2,20-9,88)	9,22 (3,11-15,90)	15,50 (2,43-18,00)	7,80 (2,47-9,70)	8,40 (2,47-9,83)
Номинальная мощность (диапазон) (охлаждение), Вт		1080 (260-1600)	1630 (470-2300)	2180 (670-3560)	3400 (710-4710)	5200 (1710-6700)	6100 (1710-6800)
Номинальная мощность (диапазон) (нагрев), Вт		1230 (190-1510)	1730 (460-2250)	2100 (650-3620)	3450 (470-4130)	5400 (1710-6800)	5800 (1710-7100)
Кэфф. EER / Класс энергоэфф. (охл.)		3,33 / A	3,07 / B	3,21 / A	3,10 / B	2,69 / D	2,62 / D
Кэфф. COP / Класс энергоэфф. (нагр.)		3,41 / B	3,24 / C	3,81 / A	3,23 / C	2,96 / D	2,93 / D
Кэфф. SEER / Класс сезонной энергоэфф. (охл.)		6,2 / A++	6,26 / A++	6,5 / A++	6,1 / A++	6,1 / A++	6,1 / A++
Кэфф. SCOP / Класс сезонной энергоэфф. (усред. T _{вн} = -7 °C) (нагр.)		4,1 / A+	4,06 / A+	4,2 / A+	4,0 / A+	4,0 / A+	4,0 / A+
Расход воздуха внутр. блока (Низк./Сред./Выс.), м ³ /ч		530/600/700	580/650/760	950/1050/1300	1350/1550/1800	1500/1750/1950	1500/1750/1950
Уровень шума внутр. блока (Низк./Сред./Выс.), дБ(A)		36/44/45	38/41/45	38/43/47	45/48/51	48/50/52	48/50/52
Уровень шума наруж. блока, дБ(A)		54	55	58	57	60	60
Тип хладагента		R32					
Заводская заправка, кг		0,90	1,16	1,40	2,54	3,60	3,60
Дозаправка (свыше номинальной длины труб), г/м		20	20	40	40	40	40
Марка компрессора		GMCC	GMCC	GMCC	GMCC	GMCC	GMCC
Размеры внутреннего блока (ШхВхГ), мм		570×260×570	570×260×570	835×250×835	835×290×835	835×290×835	835×290×835
Размеры внутреннего блока в упаковке (ШхВхГ), мм		655×295×655	720×290×650	910×310×910	910×310×910	910×310×910	910×310×910
Размеры декоративной панели (ШхВхГ), мм		650×55×650	650×55×650	950×55×950	950×55×950	950×55×950	950×55×950
Размеры декоративной панели в упаковке (ШхВхГ), мм		710×80×710	710×80×710	1000×100×1000	1000×100×1000	1000×100×1000	1000×100×1000
Размеры наружного блока (ШхВхГ), мм		800×545×315	800×545×315	900×700×350	970×805×395	940×1325×370	940×1325×370
Размеры наружного блока в упаковке (ШхВхГ), мм		920×620×400	920×620×400	1020×770×430	1105×895×495	1080×1440×430	1080×1440×430
Вес нетто / брутто внутреннего блока, кг		17,0 / 20,0	15,5 / 18,0	24,0 / 27,5	26,5 / 30,5	31,0 / 35,0	31 / 35,0
Вес нетто / брутто декоративной панели, кг		2,2 / 3,7	2,2 / 3,7	5,3 / 7,8	5,3 / 7,8	5,3 / 7,8	5,3 / 7,8
Вес нетто / брутто наружного блока, кг		35,0 / 38,0	37,0 / 40,0	51,0 / 55,0	72,0 / 76,0	92,0 / 102,0	92,0 / 102,0
Макс. длина труб, м		25	30	50	65	65	65
Макс. перепад высоты между внут. и наруж. блоками, м		10	20	25	30	30	30
Минимальная труб, м		4	4	4	4	4	4
Номинальная длина труб, м		5	5	5	5	5	5
Диаметр дренажа, мм		DN20	DN20	DN20	DN20	DN20	DN20
Диаметр жидкостной трубы, мм (дюйм)		6,35 (1/4")	6,35 (1/4")	9,53 (3/8")	9,53 (3/8")	9,53 (3/8")	9,53 (3/8")
Диаметр газовой трубы, мм (дюйм)		12,7 (1/2")	12,7 (1/2")	15,88 (5/8")	15,88 (5/8")	19,05 (3/4")	19,05 (3/4")
Сторона подключения электропитания		Наруж. блок	Наруж. блок	Наруж. блок	Наруж. блок	Наруж. блок	Наруж. блок
Межблочный кабель, мм ² *		5×1,5	5×1,5	5×1,5	5×1,5	5×1,5	5×1,5
Силовой кабель, мм ² *		3×1,5	3×2,5	3×2,5	3×4,0	5×4,0	5×4,0
Автомат защиты, А*		16	16	20	32	25	25
Макс. потребляемая мощность, кВт		2,10	2,40	3,65	5,37	6,80	7,10
Макс. потребляемый ток, А		11,0	12,0	16,0	23,5	27,0	27,0
Степень защиты, внут. / наруж. блок		IPX0 / IP24					
Класс электрозащиты, внут. / наруж. блок		I класс / I класс					

* Приведены рекомендуемые сечения кабелей и автомата защиты. Вы можете самостоятельно подобрать кабель и автомат защиты после консультации с сертифицированным электриком или подобрав кабель и автомат защиты для ваших условий по ПУЭ. Межблочный кабель не входит в комплект поставок сплит-систем, докупается отдельно.



КОНДИЦИОНИРОВАНИЕ ПОЛУПРОМЫШЛЕННЫЕ СПЛИТ-СИСТЕМЫ

РЕГУЛИРОВАНИЕ ВЛАЖНОСТИ

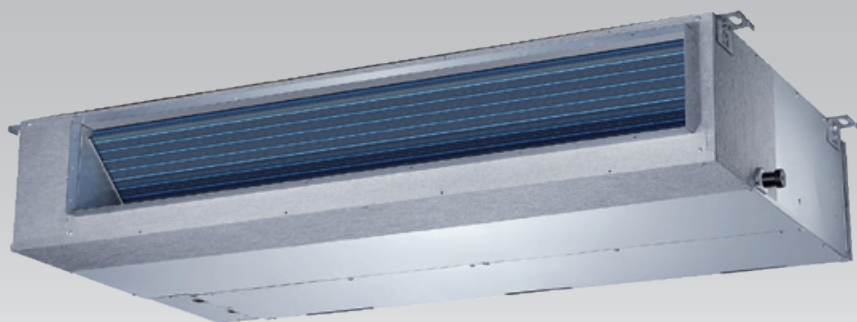
ВЕНТИЛЯЦИЯ

ЦЕНТРАЛЬНОЕ КОНДИЦИОНИРОВАНИЕ

БЫТОВЫЕ УВЛАЖНИТЕЛИ

ТЕПЛОВОЕ ОБОРУДОВАНИЕ

ВОДОНАГРЕВАТЕЛИ



ОПЦИЯ



ЖК-05
В КОМПЛЕКТЕ



КЛАСС ЭНЕРГО-ЭФФЕКТИВНОСТИ



ВЫСОКИЙ НАПОР



КОМПАКТНЫЙ РАЗМЕР



РАБОТА ДО -20 °С



ГОТОВ ДЛЯ УСТАНОВКИ МОДУЛЯ WI-FI



НИЗКИЙ УРОВЕНЬ ШУМА



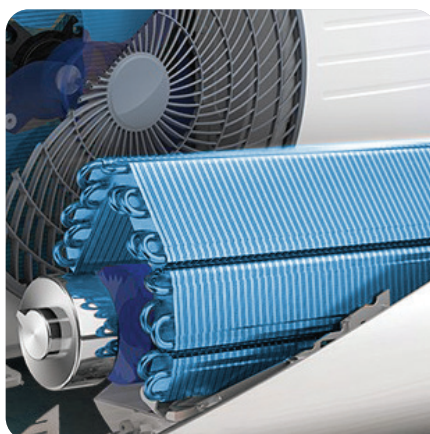
УВЕЛИЧЕННАЯ ДЛИНА ТРАСС



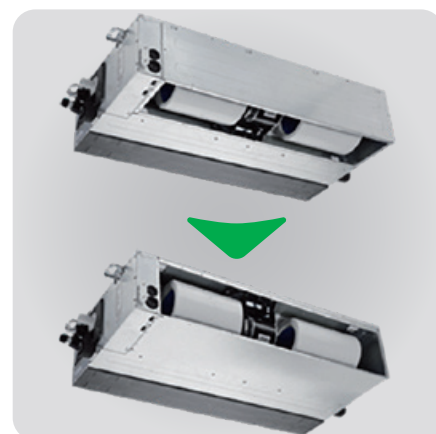
ХЛАДАГЕН НОВОГО ПОКОЛЕНИЯ R32



Фильтр предварительной очистки поставляется в комплекте



Ламели теплообменника кондиционеров ROYAL Clima защищены антикоррозийным покрытием Blue Fin. Оно предохраняет теплообменник от воздействия пыли, дождя, насыщенного солями воздуха и других вредных факторов, значительно увеличивая срок службы кондиционера



Канальные кондиционеры ROYAL Clima имеют универсальное подключение воздуховодов. Переставляя заглушку, можно добиться разного направления забора воздуха: снизу (например, если забор воздуха осуществляется напрямую из охлаждаемого помещения), или сзади (например, если необходимо подключение дополнительного воздуховода на заборе воздуха)

ИНВЕРТОРНЫЕ ПОЛУПРОМЫШЛЕННЫЕ СПЛИТ-СИСТЕМЫ

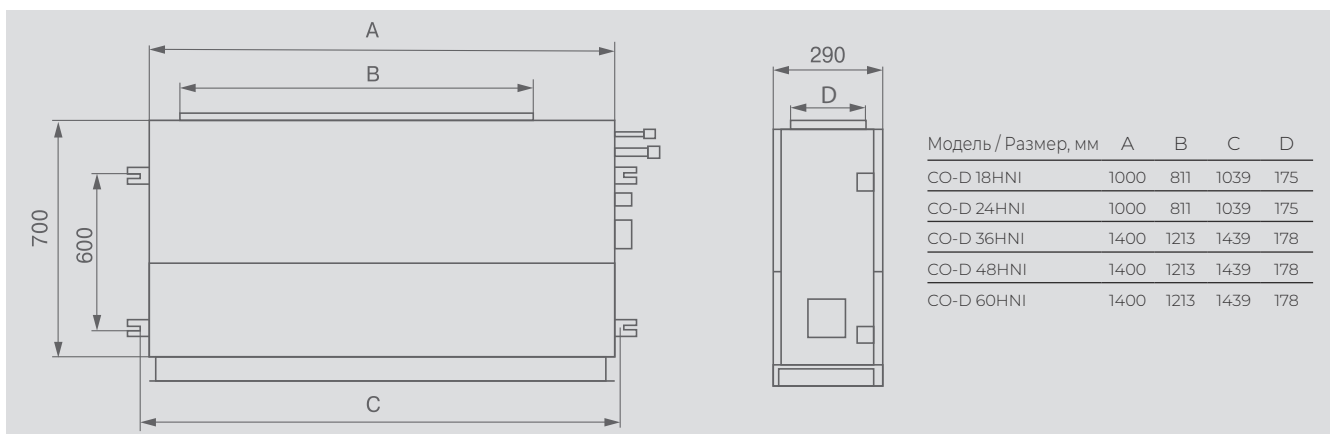
ВНУТРЕННИЕ БЛОКИ КАНАЛЬНОГО ТИПА

COMPETENZA FULL DC EU Inverter

КОМПЕТЕНЗА ФУЛ ДИСИ Инвертер

Параметр / Модель	Внутренний блок	CO-D 18HNI	CO-D 24HNI	CO-D 36HNI	CO-D 48HNI	CO-D 60HNI
	Наружный блок	CO-E 18HNI	CO-E 24HNI	CO-E 36HNI	CO-E 48HNI	CO-E 60HNI
Электропитание ВБ, В/Гц/Ф		220-240/50/1	220-240/50/1	220-240/50/1	220-240/50/1	220-240/50/1
Электропитание НБ, В/Гц/Ф		220-240/50/1	220-240/50/1	220-240/50/1	380-415/50/3	380-415/50/3
Номинальная холодопроизв-ть (диапазон), кВт		5,00 (1,53-5,60)	7,00 (2,16-8,20)	10,55 (2,90-13,00)	14,00 (4,76-16,50)	16,00 (4,76-17,5)
Номинальная теплопроизводительность (диапазон), кВт		5,60 (1,40-6,20)	8,00 (1,98-9,30)	11,15 (2,60-13,50)	16,00 (4,78-16,15)	17,00 (4,78-18,50)
Номинальный ток (диапазон) (охл.), А		6,73 (2,25-10,10)	9,22 (3,21-15,63)	15,00 (3,20-21,50)	7,93 (2,47-9,53)	9,00 (2,47-9,70)
Номинальный ток (диапазон). (нагр.), А		6,80 (2,20-9,88)	9,60 (3,11-15,90)	15,50 (2,43-18,00)	8,23 (2,47-9,70)	8,53 (2,47-9,83)
Номинальная мощность (диапазон) (охл.), Вт		1550 (470-2300)	2120 (670-3560)	3400 (710-4710)	5000 (1710-6600)	5880 (1710-6700)
Номинальная мощность (диапазон) (нагр.), Вт		1490 (460-2250)	2120 (650-3620)	3450 (470-4130)	5000 (1710-6700)	5600 (1710-6800)
Коэф. EER / Класс энергоэф-ти (охл.)		3,23 / A	3,30 / A	3,10 / B	2,80 / C	2,72 / D
Коэф. COP / Класс энергоэф-ти (нагр.)		3,76 / A	3,77 / A	3,23 / C	3,20 / C	3,04 / D
Коэф. SEER / Класс сезонной энергоэф-ти (охл.)		6,2 / A++	6,1 / A++	6,1 / A++	6,1 / A++	6,1 / A++
Коэф. SCOP / Класс сезонной энергоэф-ти (усредн., T _{вн} = -7 °C) (нагр.)		4,0 / A+	4,0 / A+	4,1 / A+	4,0 / A+	4,0 / A+
Расход воздуха внут. блока (Низк./Сред./Выс.), м³/ч		840/960/1150	980/1190/1400	1400/1600/1900	1700/2000/2300	1700/2000/2300
Уровень шума внут. блока (Низк./Сред./Выс.), дБ(А)		40/41/43	39/41/44	39/41/44	47/49/52	47/49/52
Номинал. статическое давление (диапазон), дБ(А)		25 (0-160)	25 (0-160)	37 (0-160)	50 (0-160)	50 (0-160)
Уровень шума наруж. блока, дБ(А)		55	58	57	60	60
Тип хладагента				R32		
Заводская заправка, кг		1,16	1,40	2,54	3,60	3,60
Дозаправка (свыше номинал. длины труб), г/м		20	40	40	40	40
Марка компрессора		GMCC	GMCC	GMCC	GMCC	GMCC
Размеры внут. блока (ШхВхГ), мм		1000×245×700	1000×245×700	1400×245×700	1400×245×700	1400×245×700
Размеры внут. блока в упаковке (ШхВхГ), мм		1230×300×830	1230×300×830	1630×300×830	1630×300×830	1630×300×830
Размеры наруж. блока (ШхВхГ), мм		800×545×315	900×700×350	970×805×395	940×1325×370	940×1325×370
Размеры наруж. блока в упаковке (ШхВхГ), мм		920×620×400	1020×770×430	1105×895×495	1080×1440×430	1080×1440×430
Вес нетто внутреннего блока, кг		31,0	32,0	42,0	42,0	42,0
Вес брутто внутреннего блока, кг		37,0	38,0	48,0	48,0	48,0
Вес нетто наружного блока, кг		37,0	51,0	72,0	92,0	92,0
Вес брутто наружного блока, кг		40,0	55,0	76,0	102,0	102,0
Максимальная длина труб, м		30	50	65	65	65
Макс. перепад высоты между внут. и наруж. блоками, м		20	25	30	30	30
Минимальная длина труб, м		4	4	4	4	4
Номинальная длина труб, м		5	5	5	5	5
Диаметр дренажа, мм		DN20	DN20	DN20	DN20	DN20
Диаметр жидкостной трубы, мм (дюйм)		6,35 (1/4")	9,53 (3/8")	9,53 (3/8")	9,53 (3/8")	9,53 (3/8")
Диаметр газовой трубы, мм (дюйм)		12,7 (1/2")	15,88 (5/8")	15,88 (5/8")	19,05 (3/4")	19,05 (3/4")
Сторона подключения электропитания		Наруж. блок	Наруж. блок	Наруж. блок	Наруж. блок	Наруж. блок
Межблочный кабель, мм²*		5×1,5	5×1,5	5×1,5	5×1,5	5×1,5
Силовой кабель, мм²*		3×2,5	3×2,5	3×4,0	5×4,0	5×4,0
Автомат защиты, А*		16	20	32	25	25
Максимальная потребляемая мощность, кВт		2,40	3,65	5,37	6,80	7,10
Максимальный потребляемый ток, А		12,0	16,0	23,5	15,0	15,0
Степень защиты внут. / наруж. блок				IPX0 / IP24		
Класс электрозащиты внут. / наруж. блок				I класс / I класс		

* Приведены рекомендуемые сечения кабелей и автомата защиты. Вы можете самостоятельно подобрать кабель и автомат защиты после консультации с сертифицированным электриком или подобрав кабель и автомат защиты для ваших условий по ПУЭ. Межблочный кабель не входит в комплект поставок сплит-систем, докупается отдельно.





В КОМПЛЕКТЕ



JK-05
ОПЦИЯ



АВТОУПРАВЛЕНИЕ
ЖАЛЮЗИ



РАБОТА
ДО -20 °C



НИЗКИЙ УРОВЕНЬ
ШУМА



ФУНКЦИЯ
I FEEL



ГОТОВ ДЛЯ
УСТАНОВКИ
МОДУЛЯ WI-FI



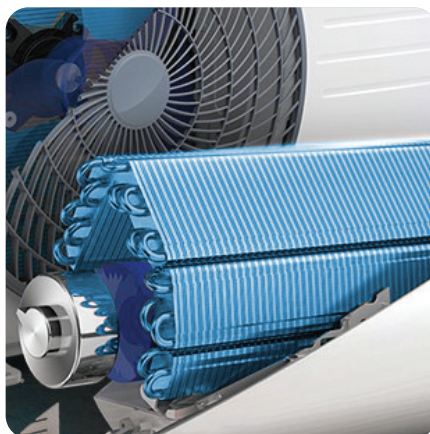
LED-ДИСПЛЕЙ



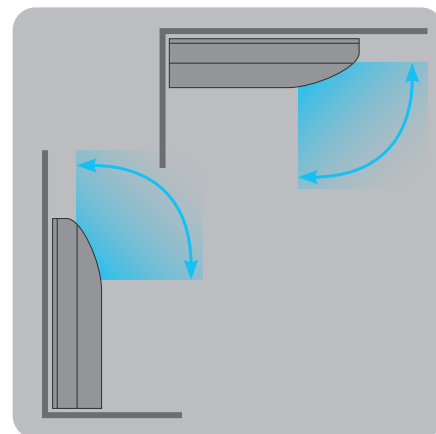
УВЕЛИЧЕННАЯ
ДЛИНА ТРАСС



Новый пульт дистанционного управления имеет эргономичный дизайн. Все кнопки расположены на лицевой панели. Удобные клавиши управления. Контрастный дисплей



Ламели теплообменника кондиционеров ROYAL Clima защищены антикоррозийным покрытием Blue Fin. Оно предохраняет теплообменник от воздействия пыли, дождя, насыщенного солями воздуха и других вредных факторов, значительно увеличивая срок службы кондиционера



Благодаря компактным размерам, блок отлично подходит для разных типов помещений. Возможна установка в вертикальном или горизонтальном положении

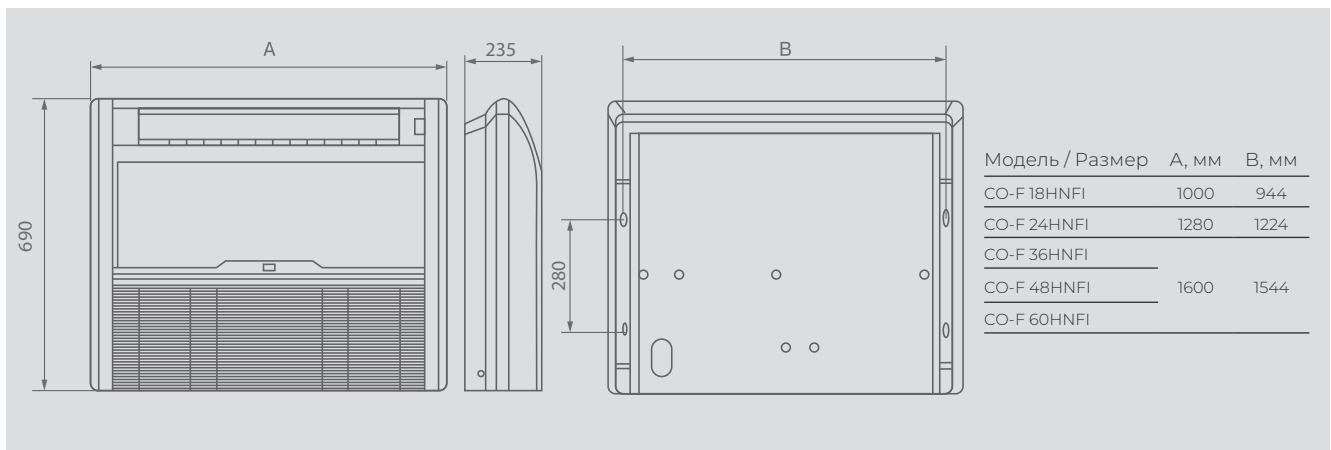
ИНВЕРТОРНЫЕ ПОЛУПРОМЫШЛЕННЫЕ СПЛИТ-СИСТЕМЫ

ВНУТРЕННИЕ БЛОКИ НАПОЛЬНО-ПОТОЛОЧНОГО ТИПА

COMPETENZA FULL DC EU Inverter КОМПЕТЕНЗА ФУЛ ДИСИ Инвертер

Параметр / Модель	Внутренний блок	CO-F 18HNFI	CO-F 24HNFI	CO-F 36HNFI	CO-F 48HNFI	CO-F 60HNFI
	Наружный блок	CO-E 18HNI	CO-E 24HNI	CO-E 36HNI	CO-E 48HNI	CO-E 60HNI
Электропитание ВБ, В/Гц/Ф		220-240/50/1	220-240/50/1	220-240/50/1	220-240/50/1	220-240/50/1
Электропитание НБ, В/Гц/Ф		220-240/50/1	220-240/50/1	220-240/50/1	380-415/50/3	380-415/50/3
Номинальная холодопроизводительность (диапазон), кВт		5,30 (1,60-6,00)	7,03 (2,16-8,20)	10,55 (2,90-13,00)	14,00 (4,76-14,50)	16,00 (4,76-17,50)
Номинальная теплопроизводительность (диапазон), кВт		5,70 (1,40-7,20)	7,62 (1,98-9,30)	11,15 (2,60-13,50)	16,00 (4,78-17,00)	17,00 (4,78-18,50)
Номинальный ток (диапазон) (охлаждение), А		7,22 (2,30-10,30)	9,57 (3,21-15,63)	15,00 (3,20-21,50)	7,67 (1,50-15,00)	10,50 (1,50-15,00)
Номинальный ток (диапазон) (нагрев), А		6,70 (2,30-10,50)	9,42 (3,11-15,90)	15,50 (2,43-18,00)	10,00 (1,50-15,00)	11,00 (1,50-15,00)
Номинальная мощность (диапазон) (охлаждение), Вт		1660 (480-2300)	2200 (670-3560)	3370 (710-4710)	4900 (1710-6700)	6110 (1710-6800)
Номинальная мощность (диапазон) (нагрев), Вт		1540 (470-2400)	2100 (650-3620)	3450 (470-4130)	5350 (1710-6900)	5900 (1710-7100)
Коэф. EER / Класс энергоэффективности (охлаждение)		3,19 / B	3,20 / B	3,13 / B	2,86 / C	2,62 / D
Коэф. COP / Класс энергоэффективности (нагрев)		3,70 / A	3,63 / A	3,23 / C	2,99 / D	2,88 / D
Коэф. SEER / Класс сезонной энергоэфф. (охлаждение)		6,1 / A++	6,1 / A++	6,1 / A++	6,1 / A++	6,1 / A++
Коэф. SCOP / Класс сезонн. энергоэфф. (усред. T _{вн} = -7 °C) (нагр.)		4,0 / A+	4,0 / A+	4,0 / A+	4,0 / A+	4,0 / A+
Расход воздуха внутр. блока (Низк./Сред./Выс.), м³/ч		600/720/900	840/1020/1230	1300/1500/1650	1440/1740/2040	1480/1820/2160
Уровень шума внутр. блока (Низк./Сред./Выс.), дБ(А)		33/35/40	35/38/42	42/44/47	43/46/50	43/46/50
Уровень шума наруж. блока, дБ(А)		55	58	57	60	60
Тип хладагента		R32				
Заводская заправка, кг		1,16	1,40	2,54	3,60	3,60
Дозаправка (свыше номинальной длины труб), г/м		20	40	40	40	40
Марка компрессора		GMCC	GMCC	GMCC	GMCC	GMCC
Размеры внутреннего блока (ШхВхГ), мм		1000×690×235	1280×690×235	1600×690×235	1600×690×235	1600×690×235
Размеры внутреннего блока в упаковке (ШхВхГ), мм		1080×325×770	1360×325×770	1680×325×770	1680×325×770	1680×325×770
Размеры наружного блока (ШхВхГ), мм		800×545×315	900×700×350	970×805×395	940×1325×370	940×1325×370
Размеры наружного блока в упаковке (ШхВхГ), мм		920×620×400	1020×770×430	1105×895×495	1080×1440×430	1080×1140×430
Вес нетто внутреннего блока, кг		28,0	34,0	41,0	41,0	41,0
Вес брутто внутреннего блока, кг		32,5	39,5	48,0	48,0	48,0
Вес нетто наружного блока, кг		37,0	51,0	72,0	92,0	92,0
Вес брутто наружного блока, кг		40,0	55,0	76,0	102,0	102,0
Максимальная длина труб, м		30	50	65	65	65
Макс. перепад высоты между внут. и наруж. блоками, м		20	25	30	30	30
Минимальная длина труб, м		4	4	4	4	4
Номинальная длина труб, м		5	5	5	5	5
Диаметр дренажа, мм		DN20	DN20	DN20	DN20	DN20
Диаметр жидкостной трубы, мм (дюйм)		6,35 (1/4")	9,53 (3/8")	9,53 (3/8")	9,53 (3/8")	9,53 (3/8")
Диаметр газовой трубы, мм (дюйм)		12,7 (1/2")	15,88 (5/8")	15,88 (5/8")	19,05 (3/4")	19,05 (3/4")
Сторона подключения электропитания		Наруж. блок	Наруж. блок	Наруж. блок	Наруж. блок	Наруж. блок
Межблочный кабель, мм²*		5×1,5	5×1,5	5×1,5	5×1,5	5×1,5
Силовой кабель, мм²*		3×2,5	3×2,5	3×4,0	5×4,0	5×4,0
Автомат защиты, А*		16	20	32	25	25
Максимальная потребляемая мощность, кВт		2,40	3,65	5,37	6,80	7,10
Максимальный потребляемый ток, А		12,0	16,0	23,5	27,0	30,0
Степень защиты, внут. / наруж. блок		IPX0 / IP24				
Класс электрозащиты, внут. / наруж. блок		I класс / I класс				

* Приведены рекомендуемые сечения кабелей и автомата защиты. Вы можете самостоятельно подобрать кабель и автомат защиты после консультации с сертифицированным электриком или подобрав кабель и автомат защиты для ваших условий по ПУЭ. Межблочный кабель не входит в комплект поставок сплит-систем, докупается отдельно.



КОНДИЦИОНИРОВАНИЕ ПОЛУПРОМЫШЛЕННЫЕ СПЛИТ-СИСТЕМЫ

РЕГУЛИРОВАНИЕ ВЛАЖНОСТИ

ВЕНТИЛЯЦИЯ

ЦЕНТРАЛЬНОЕ КОНДИЦИОНИРОВАНИЕ

БЫТОВЫЕ УВЛАЖНИТЕЛИ

ТЕПЛОВОЕ ОБОРУДОВАНИЕ

ВОДОНАГРЕВАТЕЛИ



УНИВЕРСАЛЬНЫЙ
НАРУЖНЫЙ БЛОК



РАБОТА
ДО -20 °С



АВТОРЕСТАРТ



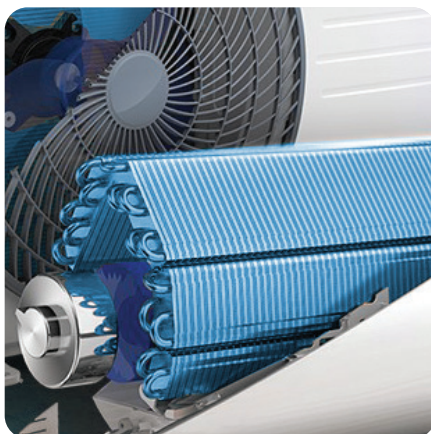
УВЕЛИЧЕННАЯ
ДЛИНА ТРАСС



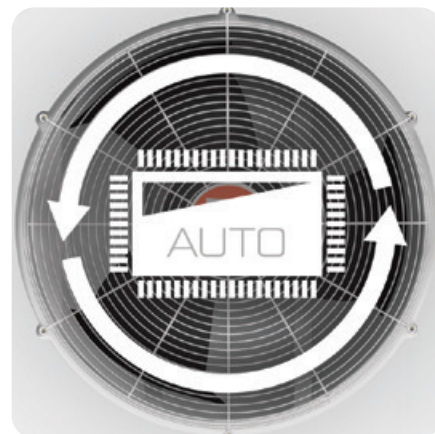
ХЛАДАГЕНТ
НОВОГО
ПОКОЛЕНИЯ R32



Наружные блоки COMPETENZA FULL DC EU Inverter имеют специально спроектированный фреоновый контур и могут работать на охлаждение и нагрев при температуре наружного воздуха до -20 °С



Ламели теплообменника кондиционеров ROYAL Clima защищены антикоррозийным покрытием Blue Fin. Оно предохраняет теплообменник от воздействия пыли, дождя, насыщенного солями воздуха и других вредных факторов, значительно увеличивая при этом срок службы кондиционера



В случае нарушения электропитания кондиционер автоматически восстанавливает свою работу с теми же рабочими параметрами, которые были установлены до отключения подачи электроэнергии

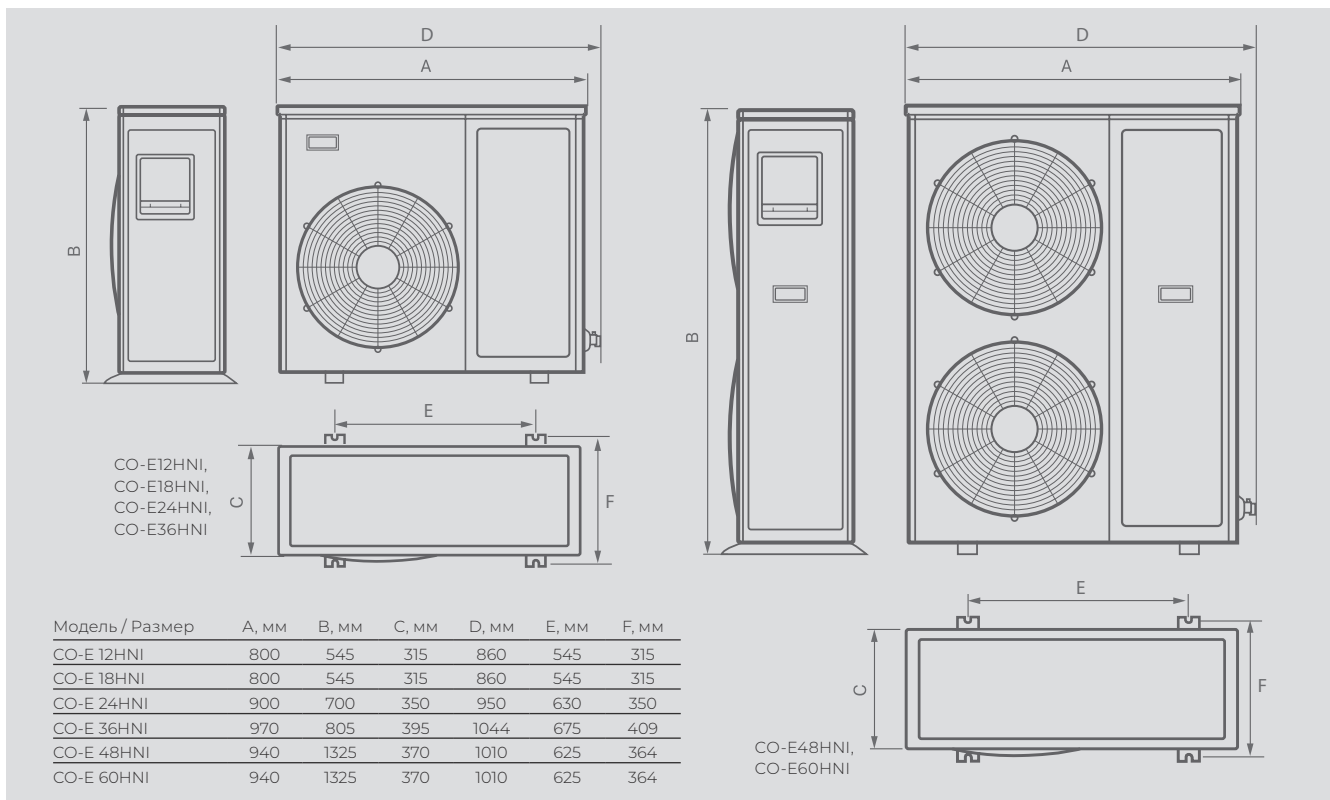
ПОЛУПРОМЫШЛЕННЫЕ СПЛИТ-СИСТЕМЫ

Серия **COMPETENZA** FULL DC EU Inverter

КОМПЕТЕНЗА ФУЛ ДИСИ Инвертер

Параметр / Модель	CO-E 12HNI	CO-E 18HNI	CO-E 24HNI	CO-E 36HNI	CO-E 48HNI	CO-E 60HNI
Электропитание НБ, В/Гц/Ф	220-240/50/1	220-240/50/1	220-240/50/1	220-240/50/1	380-415/50/3	380-415/50/3
Уровень шума наруж. блока, дБ(A)	54	55	58	57	60	60
Тип хладагента	R32					
Заводская заправка, кг	0,90	1,16	1,40	2,54	3,60	3,60
Дозаправка (свыше номинал. длины труб), г/м	20	20	40	40	40	40
Марка компрессора	GMCC	GMCC	GMCC	GMCC	GMCC	GMCC
Размеры наруж. блока (ШхВхГ), мм	800×545×315	800×545×315	900×700×350	970×805×395	940×1325×370	940×1325×370
Размеры наруж. блока в упаковке (ШхВхГ), мм	920×620×400	920×620×400	1020×770×430	1105×895×495	1080×1440×430	1080×1440×430
Вес нетто / брутто наружного блока, кг	35,0 / 38,0	37,0 / 40,0	51,0 / 55,0	72,0 / 76,0	92,0 / 102,0	92,0 / 102,0
Максимальная длина труб, м	25	30	50	65	65	65
Макс. перепад высоты между внут. и наруж. блоками, м	10	20	25	30	30	30
Минимальная труб, м	4	4	4	4	4	4
Номинальная длина труб, м	5	5	5	5	5	5
Диаметр дренажа, мм	DN20	DN20	DN20	DN20	DN20	DN20
Диаметр жидкостной трубы, мм (дюйм)	6,35 (1/4")	6,35 (1/4")	9,53 (3/8")	9,53 (3/8")	9,53 (3/8")	9,53 (3/8")
Диаметр газовой трубы, мм (дюйм)	12,7 (1/2")	12,7 (1/2")	15,88 (5/8")	15,88 (5/8")	19,05 (3/4")	19,05 (3/4")
Сторона подключения электропитания	Наруж. блок	Наруж. блок	Наруж. блок	Наруж. блок	Наруж. блок	Наруж. блок
Межблочный кабель, мм ² *	5×1,5	5×1,5	5×1,5	5×1,5	5×1,5	5×1,5
Силовой кабель, мм ² *	3×1,5	3×2,5	3×2,5	3×4,0	5×4,0	5×4,0
Автомат защиты, А*	16	16	20	32	25	25
Макс. потребляемая мощность, кВт	2,10	2,40	3,65	5,37	6,80	7,10
Макс. потребляемый ток, А	11,0	12,0	16,0	23,5	27,0	27,0
Степень защиты, внут. / наруж. блок	IPX0 / IP24					
Класс электрозащиты, внут. / наруж. блок	I класс / I класс					

* Приведены рекомендуемые сечения кабелей и автомата защиты. Вы можете самостоятельно подобрать кабель и автомат защиты после консультации с сертифицированным электриком или подобрав кабель и автомат защиты для ваших условий по ПУЭ. Межблочный кабель не входит в комплект поставок сплит-систем, докупается отдельно.



Класс	Тип
 <p>Optimum Premium</p> <p>Линейка осушителей для бассейнов сочетает в себе не только необходимые базовые функции и оптимальную производительность, но и высокую надежность</p>	<h3>Осушители для бассейнов</h3> <p>Предназначены для поддержания оптимальной влажности в помещении</p>
 <p>Optimum</p> <p>Линейка осушителей воздуха, сочетающих в себе не только базовые функции, но и дополнительные опции, такие как электронное управление, дисплей, дополнительные режимы по осушению воздуха</p>	<h3>Осушители бытовые</h3> <p>Предназначены для поддержания оптимальной влажности воздуха в бытовых помещениях</p>
 <p>Optimum</p> <p>Линейка пароувлажнителей, сочетающих в себе не только базовые функции, но и дополнительные опции, такие как парораспределительные трубки, вентиляторные блоки, набор для охлаждения конденсата</p>	<h3>Электродные паровые увлажнители</h3> <p>Предназначены для увлажнения воздуха в системах вентиляции и непосредственного увлажнения с помощью вентиляторного блока</p>

RIVIERA



47–244 л/сутки

RIVA DEL MARE



66–101 л/сутки

156

158

CARISMA



16, 20, 30, 40 л/сутки

154

MUSSONE



3–288 кг/ч

152



Контроллер нового поколения с интуитивно понятным интерфейсом для управления паровыми увлажнителями



Простота монтажа и эксплуатации осушителей воздуха позволяет поддерживать оптимальный микроклимат без лишних усилий

Микроклимат в каждом помещении

Осушители воздуха для бассейнов серии RIVIERA предназначены для комфортного поддержания параметров микроклимата внутри обслуживаемого помещения. Пароувлажнители серии MUSSONE предназначены для поддержания комфортной влажности в помещении при помощи парораспределительных трубок или специального вентиляторного блока. Осушители воздуха SOL – идеальное решение для осушения воздуха в бытовых помещениях.



РЕГУЛИРОВАНИЕ ВЛАЖНОСТИ ПАРОУВЛАЖНИТЕЛИ И ОСУШИТЕЛИ ВОЗДУХА



ROYAL[®]
CLIMA



СОВРЕМЕННЫЙ ДИЗАЙН

Элегантный дизайн и компактные габариты осушителей воздуха и пароувлажнителей позволяют легко вписаться в любой интерьер помещения

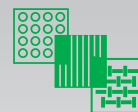
ВЫСОКАЯ ЭНЕРГОЭФФЕКТИВНОСТЬ

Инновационные технические решения обеспечивают высокую эффективность осушителей и пароувлажнителей тем самым увеличивая срок службы и делая обслуживание более простым и удобным

ВЫСОКОЕ КАЧЕСТВО

Применение передовых технологий, высочайших стандартов качества, ведение жесткого контроля на всех этапах производства обеспечивают надежность и высокое качество оборудования

100% ORIGINALE
Prodotto in Italia



МНОЖЕСТВО
МОДИФИКАЦИЙ



МОЩНЫЕ МОДЕЛИ



САМОДИАГНОСТИКА
ОШИБОК



КОРПУС И ЭЛЕКТРОДЫ
ИЗ НЕРЖАВЕЮЩЕЙ
СТАЛИ



ИНТЕЛЛЕКТУАЛЬНАЯ
СИСТЕМА УПРАВЛЕНИЯ



ЖК-ДИСПЛЕЙ



Сменный паровой цилиндр и электроды из нержавеющей стали. Благодаря удобным адаптерам подключения смена цилиндра и электродов проходит за считанные минуты, что сокращает издержки на обслуживание и упрощает работу с оборудованием



Простая и удобная в управлении встроенная электроника нового поколения позволяет с легкостью контролировать производительность увлажнителя. Благодаря множеству настроек имеется возможность персонализировать устройство под свои требования



Наличие аксессуара вентиляторного блока дает возможность распределять пар непосредственно в помещении, где установлен пароувлажнитель

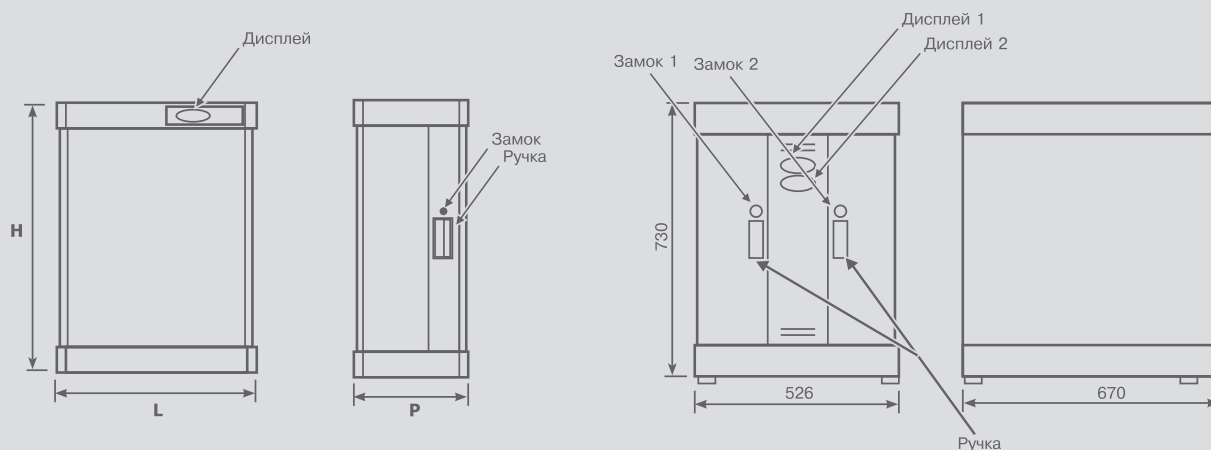
Параметр / Модель	UAM 3-EM	UAM 3	UAM 6
Питание, В / Ф / Гц		230 / 1 / 50	
Паропроизводительность, кг/ч	3	3	6
Потребляемая мощность, кВт	2,0	2,0	4,5
Сила тока, А	9	9	19
Парораспределитель, кол-во × типоразмер, шт. × мм	1×DN25	1×DN25	1×DN25
Вес без воды / с водой, кг	8/11,5	10/12	10/13
Количество цилиндров, шт.	1	1	1

Параметр / Модель	UAM 6-EM	UAM 12D	UAM 24D	UAM 48D	UAM 96D
Питание, В / Ф / Гц			400 / 3 / 50		
Паропроизводительность, кг/ч	6	12	24	48	96
Потребляемая мощность, кВт	4,5	9	18	35	71
Сила тока, А	6,5	13	25	51	102
Парораспределитель, кол-во × типоразмер, шт. × мм	1×DN25	1×DN25	1×DN40	2×DN40	4×DN40
Вес без воды / с водой, кг	8/11,5	12/18	15/37	35/74	60/140
Количество цилиндров, шт.	1	1	1	2	4

Вентиляторные блоки для пароувлажнителей Mussone

Параметр / Модель	FAN 80	FAN 100	FAN 150
Питание, В/Ф/Гц	220–230/1/50	220–230/1/50	220–230/1/50
Мощность, кВт	0,02	0,2	0,28
Диаметр выходного отверстия пара, мм	25	40	40
Диаметр сливного отверстия конденсата, мм	10	10	10
Расход воздуха, м³/ч	80	100	150
Совместимые пароувлажнители	UAM 3-EM, 6-EM	UAM 3, 6, 6D	UAM 12, 24
Габаритные размеры (Д×Ш×В), мм	310×186×123	430×240×130	430×240×130

Габаритные размеры



МОДЕЛЬ	UAM 3-EM	UAM 3	UAM 6	UAM 6-EM	UAM 6D	UAM 12D	UAM 24D	UAM 48D	UAM 96D
L, мм	346	430	430	346	430	430	430	660	526
P, мм	186	240	240	186	240	240	240	290	670
H, мм	447	525	525	447	525	625	710	710	730



ВСТРОЕННЫЙ ГИГРОСТАТ



УЛЬТРАКОМПАКТНЫЙ РАЗМЕР



ИНДИКАЦИЯ ТЕКУЩЕГО И УСТАНОВЛЕННОГО УРОВНЯ ВЛАЖНОСТИ



ЭЛЕКТРОННОЕ УПРАВЛЕНИЕ



ТАЙМЕР 1-24 ЧАСА



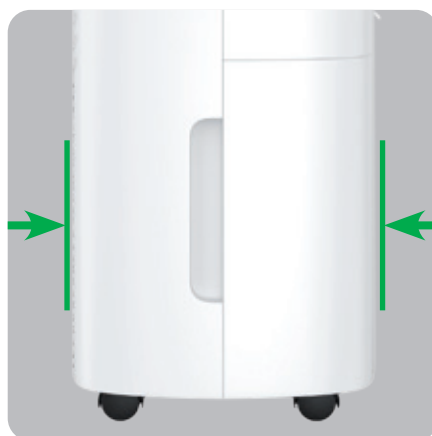
ФУНКЦИЯ РАЗМОРОЗКИ



ИНДИКАЦИЯ ЗАПОЛНЕННОСТИ КОНДЕНСАТА



ДРЕНАЖНЫЙ ПАТРУБОК ДЛЯ ПОСТОЯННОГО ОТВОДА КОНДЕНСАТА



LED-дисплей и электронная панель управления делают использование прибора максимально удобным и эффективным. Расширенные возможности управления включают в себя специальный режим «Прачечная», установку желаемого уровня влажности от 30 до 90 %, индикацию текущего уровня влажности и температуры, индикацию заполненности бака и разморозки и т.д.

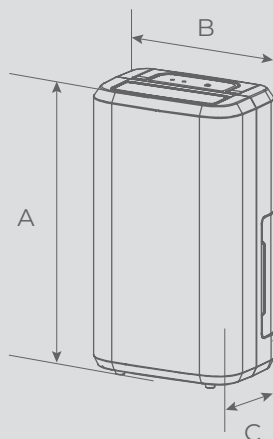
Компактные размеры и встроенные колесики позволяют легко перемещать осушитель из комнаты в комнату. Осушитель не занимает много места и смотрится элегантно в любом интерьере

Наличие съемного бака для сбора конденсата и дренажного патрубка для непрерывного отвода дренажа, расширяют возможности использования осушителей воздуха. Дренажный шланг входит в комплект.

ОСУШИТЕЛИ ВОЗДУХА БЫТОВЫЕ

Серия **CARISMA** ХАРИ́ЗМА

Параметр / Модель	RD-CR10-E	RD-CR16-E	RD-CR20-E	RD-CR30-E	RD-CR40-E
Напряжение питания, В/Гц/Ф	220-240/50/1	220-240/50/1	220-240/50/1	220-240/50/1	220-240/50/1
Производительность по осушению, л/сутки	10	16	20	30	40
Номинальный ток, А	0,89	1,13	1,34	2,00	2,26
Номинальная потребляемая мощность, Вт	205	260	310	460	520
Объем бака, л	2	4	4	4	4
Расход воздуха, м³/ч	90	180	250	180	180
Уровень шума, дБ(А)	≤42	≤47	≤47	≤53	≤53
Тип фреона	R290	R290	R290	R290	R290
Заводская заправка хладагента, кг	0,045	0,075	0,08	0,09	0,13
Класс электрозащиты	I класс	I класс	I класс	I класс	I класс
Степень влагозащиты	IPX0	IPX0	IPX0	IPX0	IPX0
Вес нетто, кг	9,5	13	15	14,5	15,5
Вес брутто, кг	10,5	16	17	16	17
Размеры прибора (Ш×В×Г), мм	270×408×205	342×561×251	342×561×251	350×500×260	350×500×260
Размеры упаковки (Ш×В×Г), мм	311×448×241	394×603×296	394×603×296	394×523×310	394×523×310
Минимальная температура работы, °С	5	5	5	5	5
Максимальная температура работы, °С	35	35	35	35	35
Максимальная влажность, %	80	80	80	80	80
Минимальная влажность, %	35	35	35	35	35



Размер / Модель	RD-CR10-E	RD-CR16-E	RD-CR20-E	RD-CR30-E	RD-CR40-E
A, мм	408	561	561	500	500
B, мм	270	342	342	350	350
C, мм	205	251	251	260	260



ЭЛЕГАНТНЫЙ
КОРПУС



ВЫСОКАЯ
ЭНЕРГОЭФФЕКТИВНОСТЬ



НИЗКОЕ
ЭНЕРГОПОТРЕБЛЕНИЕ



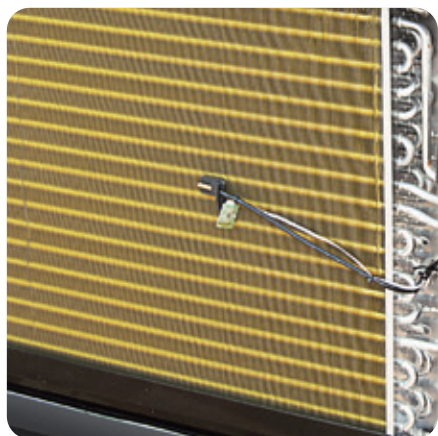
ВЫСОКАЯ КОРРОЗИОННАЯ
СТОЙКОСТЬ КОРПУСА



ПУЛЬТ ДУ



ЖК-ДИСПЛЕЙ



На поверхность теплообменника нанесено специальное гидрофильное антикоррозионное покрытие золотистого цвета, что значительно увеличивает срок службы осушителей и обеспечивает их многолетнюю и надежную эксплуатацию



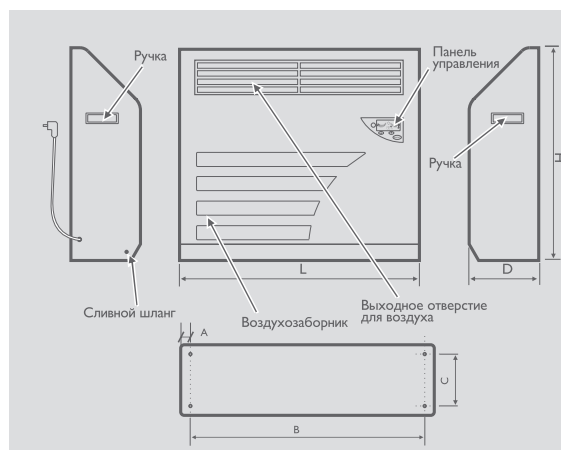
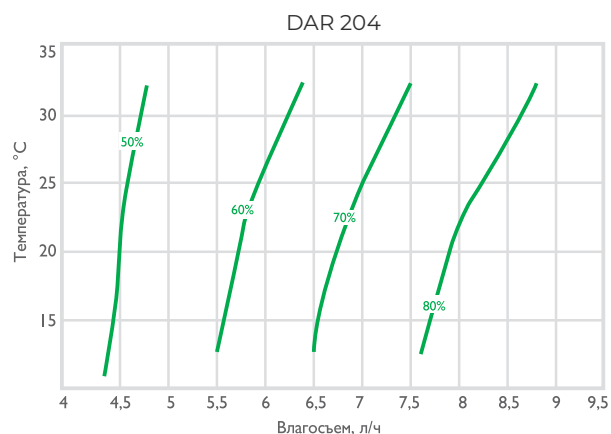
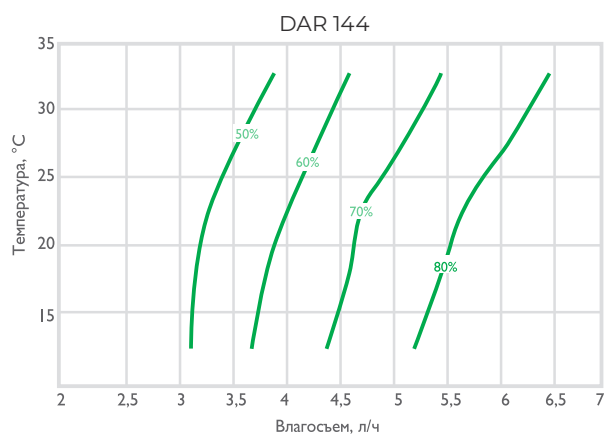
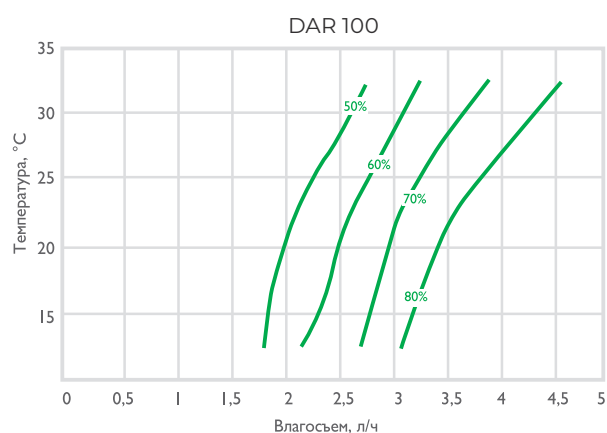
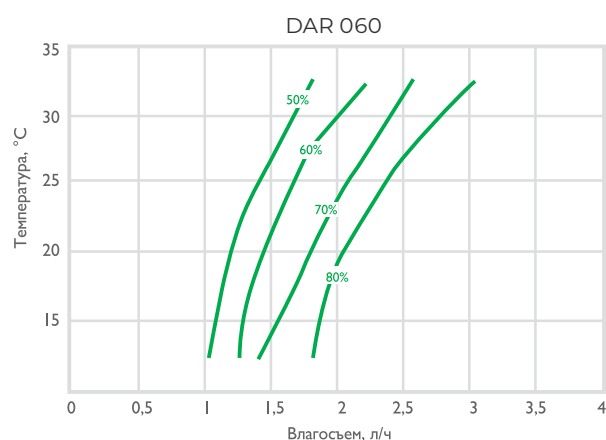
Надёжная защита внешних и внутренних элементов прибора. В осушителе RIVIERA установлен долговечный влагостойкий контроллер со встроенным гигростатом. Эпоксидная смола дает надежную защиту электроники от влаги



Три опции установки осушителя позволяют разместить его в удобном месте: на стену, на пол с возможностью крепления на специальные ножки, а также на колесики. Все необходимое для монтажа уже входит в комплектацию

Параметр / Модель	DAR 060	DAR 100	DAR 144	DAR 204
Напряжение электропитания, В / Ф / Гц	230 / 1 / 50			
Максимальное осушение, л/сут.	30 °С, 80%	60	100	144
	30 °С, 60%	44,4	71,5	103,7
	20 °С, 80%	46,8	81,6	129,6
Максимальная площадь зеркала обслуживаемого бассейна, м ² *	30 °С, 60%	10	16	23
Потребляемая мощность, Вт	915	1250	1670	2185
Рабочая температура, °С	+10...+42			
Расход воздуха, м ³ /ч	450	500	750	900
Уровень шума, дБ(А)**	46	48	52	56
Хладагент	R410A			
Вес, кг	46	51	77	81

Производительность осушителя при различных условиях



Модель / Размер	DAR 060	DAR 100	DAR 144	DAR 204
L, мм	890	890	1120	1120
D, мм	266	266	366	366
H, мм	750	750	900	900
A, мм	60	60	62	62
B, мм	770	770	996	996
C, мм	150	150	190	190

* Температура воды в бассейне принимается на 2 °С ниже, чем воздуха
 ** К окружению на расстоянии 1,5 м



ЭЛЕГАНТНЫЙ
КОРПУС



ВЫСОКАЯ
ЭНЕРГОЭФФЕКТИВНОСТЬ



НИЗКОЕ
ЭНЕРГОПОТРЕБЛЕНИЕ



ШИРОКИЙ ВЫБОР
ОПЦИЙ



ВСТРОЕННЫЙ
ГИГРОСТАТ



АНТИКОРРОЗИОННАЯ
ЗАЩИТА
ТЕПЛОБМЕННИКА



Дизайн корпуса осушителя уникален и лаконичен. Он органично впишется в интерьер любого бассейна. Корпус осушителя выполнен из высококачественного пластика, который не подвержен коррозии



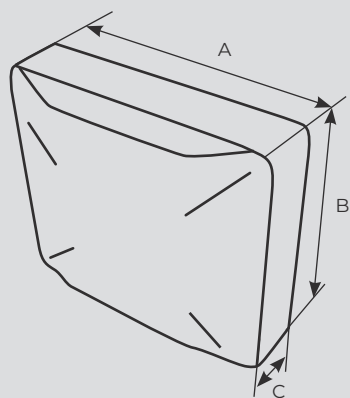
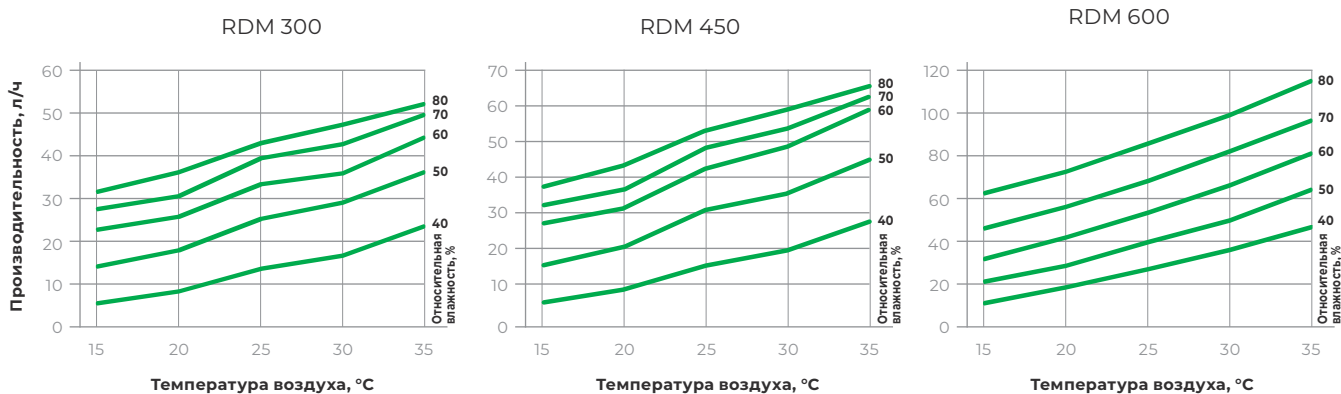
Опциональная подсветка осушителя подскажет уровень влажности. Зелёный: влажность в диапазоне 40–60 %, синий: 0–40 %, и красный: 60–100 %.



С помощью беспроводного контроллера можно управлять осушителем и устанавливать параметры влажности в помещении. Дальность установки контроллера составляет 30 метров и до 100 метров в зоне прямой видимости. Контакты пульта покрыты 24-каратным золотом для лучшей проводимости и надёжности работы

Параметр / Модель	RDM 300	RDM 450	RDM 600
Напряжение электропитания, В / Ф / Гц	220-230 / 1 / 50		
Максимальное осушение, л/сут.	30 °С, 60%	36	48
	30 °С, 70%	43	53
	30 °С, 80%	47,5	58
Максимальная площадь зеркала обслуживаемого бассейна, м ² *	30 °С, 60%	30	45
Потребляемая мощность, Вт	700	700	1000
Диапазон рабочих температур, °С**	+22...+35		
Расход воздуха, м ³ /ч	550	550	800
Уровень шума, дБ(А)***	42	42	44
Хладагент / заправка, кг	R410A / 0,5	R410A / 0,5	R410A / 0,75
Вес, кг	40	40	60

Производительность осушителя при различных условиях



Модель / Размер	300	450	600
А, мм	780	780	1245
В, мм	653	653	653
С, мм	275	275	275

* Температура воздуха на 2 °С выше температуры воды для частного бассейна.
 ** Стандартное исполнение. Возможно опциональное расширение диапазона.
 *** На расстоянии 1 м.

Класс

Тип

ПРИТОЧНЫЕ УСТАНОВКИ



Компактные приточные установки

С двухступенчатой системой очистки воздуха, компактными размерами и встроенной системой автоматики с сенсорным пультом

ПРИТОЧНО-ВЫТЯЖНЫЕ УСТАНОВКИ



Компактные приточно-вытяжные установки

С мембранным рекуператором, фильтрами, 3-скоростными вентиляторами с двигателями переменного тока и встроенной системой автоматики с пультом управления



Компактные приточно-вытяжные установки

С мембранным рекуператором, 2-ступенчатой системой фильтрации воздуха, 10-скоростными вентиляторами с двигателями постоянного тока и встроенной системой автоматики с сенсорным пультом управления

Аксессуары

Предварительные нагреватели, датчики влажности и концентрации CO₂

ПРИТОЧНО-ОЧИСТИТЕЛЬНЫЕ КОМПЛЕКСЫ



Приточно-очистительные комплексы

С высокоэффективной 3-ступенчатой системой фильтрации воздуха, низкошумными и энергоэффективными вдвоенными вентиляторами и пультом дистанционного управления



Приточно-очистительные комплексы

С высокоэффективной 5-ступенчатой системой фильтрации воздуха, низкошумным и энергоэффективным вентилятором, управлением с помощью мобильного приложения и эргономичным беспроводным пультом

VENTO**Производительность**210–890 м³/ч

166

SOFFIO Uno**Производительность**319–1854 м³/ч

170

SOFFIO Primo**Производительность**230–1659 м³/ч

172



174

BREZZA XS**Производительность**40–75 м³/ч

178

BREZZA**Производительность**30–150 м³/ч

180

БЫТЬ или.. **КОНЕЧНО БЫТЬ!**



**КОРОЛЕВСКИЙ КОМФОРТ
ДОСТУПЕН КАЖДОМУ**

ПРИТОЧНО-ОЧИСТИТЕЛЬНЫЙ КОМПЛЕКС BREZZA LUX

5 СТУПЕНЕЙ ФИЛЬТРАЦИИ

Фильтр предварительной очистки

Фильтр тонкой очистки

Обеззараживающий HEPA-фильтр

Угольный фильтр

Ионизация

ЭФФЕКТИВНОСТЬ СИСТЕМЫ
ОЧИСТКИ ВОЗДУХА ДО 99,5 %

КОМПЛЕКС BREZZA LUX —
ИДЕАЛЬНОЕ РЕШЕНИЕ,
РЕАЛИЗУЮЩЕЕ:

- обеспечение необходимого притока воздуха без открытия окон
- снижение концентрации частиц PM2.5 до безопасного уровня
- очистку воздуха от запахов, аллергенов, микроорганизмов
- насыщение воздуха аэроионами
- удаленное управление по Wi-Fi





Компактные приточные установки VENTO оснащены 2-ступенчатой системой очистки воздуха. Фильтр тонкой очистки класса F5 задерживает частицы пыли, пух, микроволокна и аллергены с эффективностью 90 %. Угольный фильтр защищает от неприятного запаха и задерживает молекулы токсичных и выхлопных газов, а так же частиц, находящихся в воздухе в результате других опасных выбросов



Эргономичный сенсорный пульт управления с диагональю экрана 4,2 дюйма и простым, интуитивно понятным интерфейсом позволит легко отслеживать текущий статус системы, а так же управлять температурой приточного воздуха и скоростью вентилятора. Предусмотрен суточный таймер, а также есть возможность интеграции установки VENTO в систему «Умный дом»

Компактные приточные установки VENTO предназначены для организации системы приточной вентиляции небольших помещений — до 300 м², кроме того, установки можно размещать как вертикально, так и горизонтально, что значительно расширяет сферу применения. Обслуживание осуществляется сбоку, с минимальными требованиями к свободному пространству из-за складной конструкции фильтрующих вставок.

Двухступенчатая система очистки воздуха (от механических загрязнений и запахов) в сочетании с компактными размерами и встроенной системой автоматики выгодно отличают данную серию от аналогов.

КОМПАКТНЫЕ ПРИТОЧНЫЕ УСТАНОВКИ



ROYAL®
CLIMA



О вентиляционном
оборудовании
ROYAL Clima
на YouTube

МОМЕНТАЛЬНЫЙ ВВОД В ЭКСПЛУАТАЦИЮ

Благодаря полному набору функциональных элементов и встроенной системе управления монтаж приточной установки VENTO занимает минимум времени, а для запуска не требуется специальной квалификации – после подачи питающего напряжения VENTO готова к работе

АДАПТАЦИЯ К НИЗКИМ ТЕМПЕРАТУРАМ

Эффективная теплоизоляция корпуса, усиленная в «холодной» зоне, а также применение специального морозостойкого клапана с утепленной лопаткой позволяют эксплуатировать VENTO при входящих температурах до -40 °С, без опасности заклинивания клапана и выпадения конденсата на корпусе

ИНТЕГРАЦИЯ В «УМНЫЙ ДОМ»

Встроенный интерфейс RS485 позволяет интегрировать приточную установку VENTO в систему «Умный дом», что значительно расширяет возможности дистанционного управления системой, а также обеспечивает удобное регулирование и постоянный мониторинг необходимых параметров.


 УМНЫЙ
ДОМ

 3 СКОРОСТИ
ВЕНТИЛЯТОРА

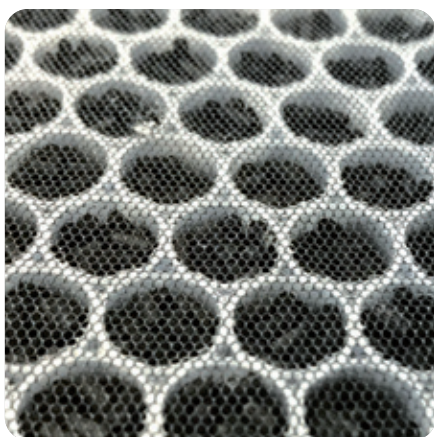
 ИНТЕЛЛЕКТУАЛЬНАЯ
СИСТЕМА
УПРАВЛЕНИЯ

 КОМПАКТНЫЙ
РАЗМЕР

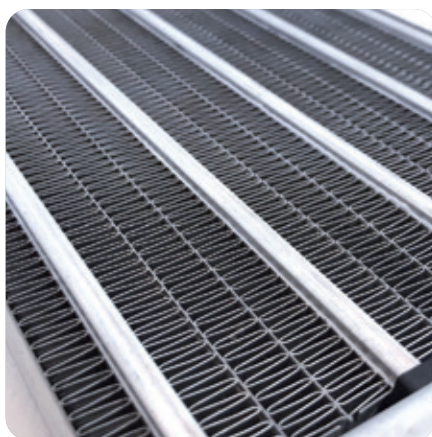
 НИЗКИЙ УРОВЕНЬ
ШУМА

 ФИЛЬТРЫ
СВЕРХТОНКОЙ
ОЧИСТКИ ВОЗДУХА

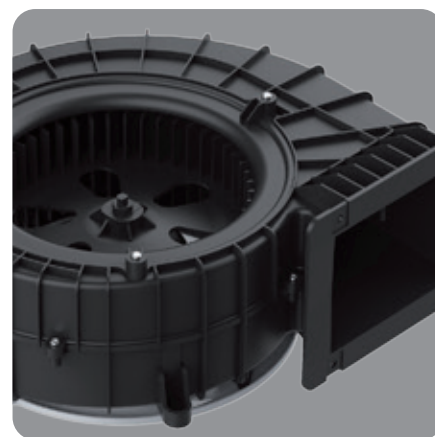
 ГОРИЗОНТАЛЬНЫЙ
ИЛИ ВЕРТИКАЛЬНЫЙ
МОНТАЖ

 УГОЛЬНЫЙ
ФИЛЬТР


Угольный фильтр защищает от неприятного запаха и вредных газообразных загрязнений, образующихся в результате работы промышленных предприятий и функционирования мегаполисов



Опционально доступны нагреватели различной электрической мощности, поддерживающие комфортную температуру воздуха в помещении от 15 до 30 °С, даже при экстремально низкой температуре на улице до -40 °С



Эффективный вентилятор с загнутыми вперед лопатками оборудован DC-двигателем, который обладает тремя скоростями и позволяет выбрать оптимальное количество воздуха, подаваемого в помещение

Параметр / Модель	RCV-500	RCV-900
Напряжение электропитания	220–240 В, 1 фаза, 50 Гц	
Макс. расход воздуха, м ³ /ч	495	890
Макс. потребляемая мощность, Вт	98	294
Рабочий ток, А	0,48	1,28
Уровень звукового давления к окружению (макс.), дБ(А)*	45	45
Вес, кг	16,7	28,2
Температура перемещаемого воздуха, °С	-40...+40	

* Параметр получен в ходе измерений на расстоянии 1,5 м в безэховой камере при условии подключения установки к сети воздуховодов.

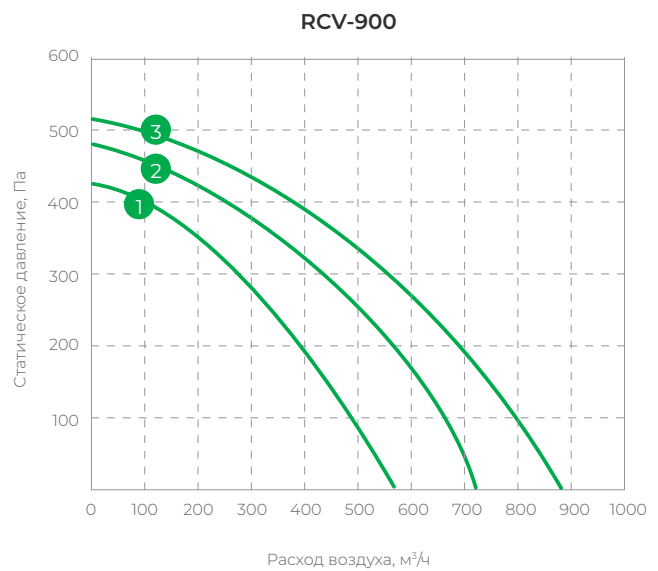
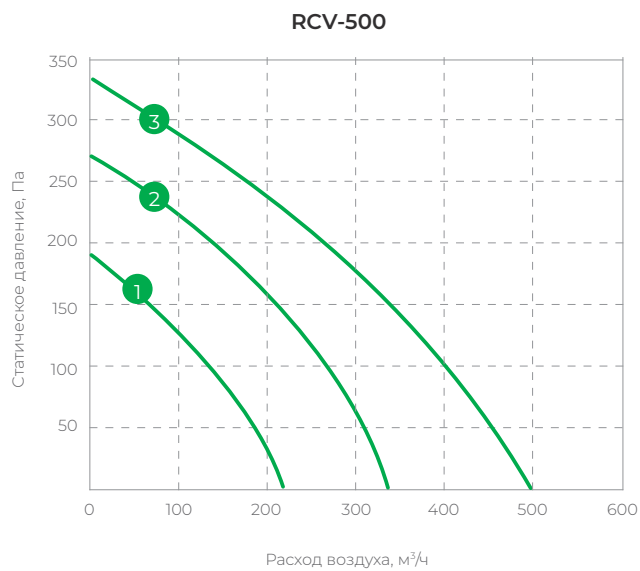
КОМПАКТНЫЕ ПРИТОЧНЫЕ УСТАНОВКИ

Серия **VENTO** ВЕНТО

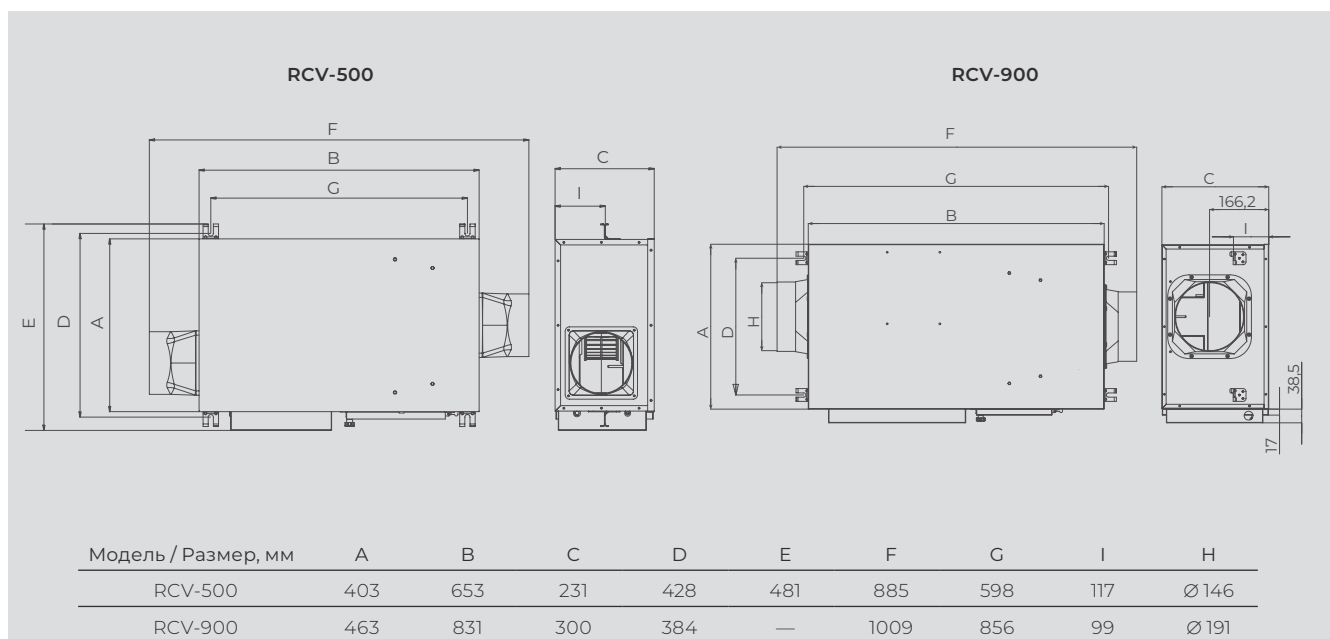
ОПЦИОНАЛЬНЫЕ НАГРЕВАТЕЛИ

Модель	Совместимость	Мощность нагревателя, кВт	Электропитание, В (50 Гц)	Рабочий ток, А
EH-1700	RCV-500	1,7	220-240, 1 ф	8,0
EH-3400	RCV-500	3,4	220-240, 1 ф	14,9
EH-3000	RCV-900	3,0	380-400 В, 3 ф	4,3
EH-6000	RCV-900	6,0	380-400 В, 3 ф	8,7
EH-9000	RCV-900	9,0	380-400 В, 3 ф	13,0

АЭРОДИНАМИЧЕСКИЕ ХАРАКТЕРИСТИКИ



— Аэродинамические характеристики установок при низкой (1), средней (2) и высокой (3) скорости вентилятора.





Высокая энергоэффективность установок SOFFIO Uno и SOFFIO Primo обеспечивается не только благодаря мембранному пластинчатому рекуператору с возвратом до 92 % тепловой энергии, но и вентиляторам. Усовершенствованная конструкция рабочих колес, а также электродвигатели с высоким КПД позволяют существенно сэкономить в процессе эксплуатации



Эксклюзивный дизайн сенсорного пульта управления Smart Comfort (для SOFFIO Primo) или универсальный дизайн кнопочного пульта (для SOFFIO Uno) легко впишутся в любой интерьер. На дисплее отображается текущий статус системы, пользователем задается температура и скорость вентиляторов, а также предусмотрен недельный таймер

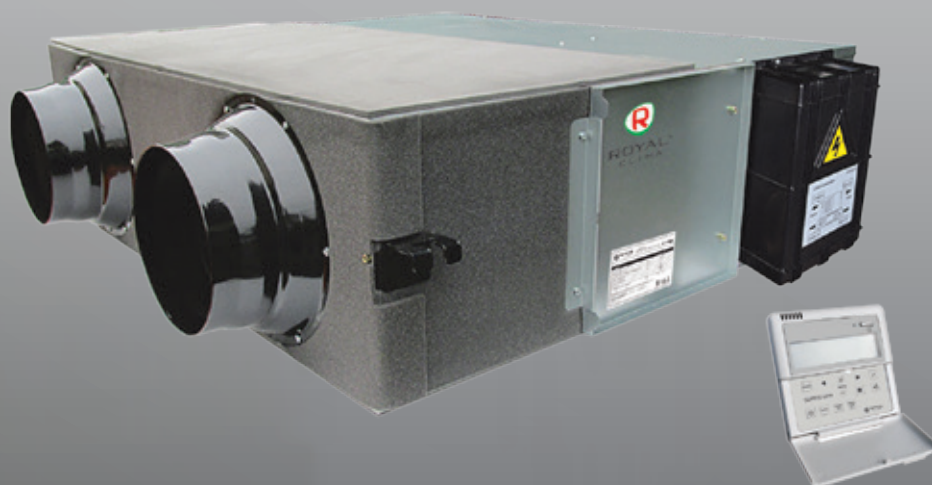
Компактные приточно-вытяжные установки SOFFIO Uno и SOFFIO Primo отвечают современным тенденциям, высоким требованиям к функциональности.

Благодаря уникальному мембранному пластинчатому рекуператору приточный воздух не только подогревается, но и увлажняется. Встроенная современная система управления обеспечивает высокую адаптацию к российским условиям эксплуатации за счет алгоритма защиты рекуператора от обмерзания, что позволяет обеспечить стабильный воздухообмен круглый год.

КОМПАКТНЫЕ ПРИТОЧНО-ВЫТЯЖНЫЕ УСТАНОВКИ



ROYAL®
CLIMA



О вентиляционном
оборудовании
ROYAL Clima
на YouTube

СТАБИЛЬНАЯ РАБОТА В ЛЮБОМ КЛИМАТЕ

Современная двухступенчатая защита от обмерзания рекуператора позволяет эксплуатировать установку без предварительного нагревателя в любой климатической зоне. Возможность подключения дополнительного нагревателя позволяет обеспечить постоянный воздухообмен при температурах до -40°C

ИНТЕГРАЦИЯ В «УМНЫЙ ДОМ»

Встроенный интерфейс RS485 позволяет интегрировать установки SOFFIO Uno и SOFFIO Primo в систему «Умный дом», что значительно расширяет возможности дистанционного управления системой, а также обеспечивает удобное регулирование и постоянный мониторинг необходимых параметров

ВЫБОР ВНЕШНИХ ОПЦИОНАЛЬНЫХ ЭЛЕМЕНТОВ

Создавайте систему вентиляции, соответствующую Вашим индивидуальным требованиям, благодаря широкому выбору внешних опций. Все дополнительные элементы интегрируются в систему автоматики установки SOFFIO Uno и SOFFIO Primo, обеспечивая удобство и простоту управления



КЛАСС ЭНЕРГО-ЭФФЕКТИВНОСТИ



3 СКОРОСТИ ВЕНТИЛЯТОРА



ИНТЕЛЛЕКТУАЛЬНАЯ СИСТЕМА УПРАВЛЕНИЯ



ЭФФЕКТИВНЫЙ ПЛАСТИНЧАТЫЙ РЕКУПЕРАТОР С КПД 89%



НИЗКИЙ УРОВЕНЬ ШУМА



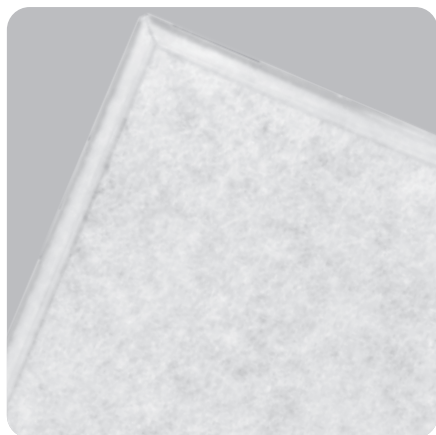
КОМПАКТНЫЙ РАЗМЕР



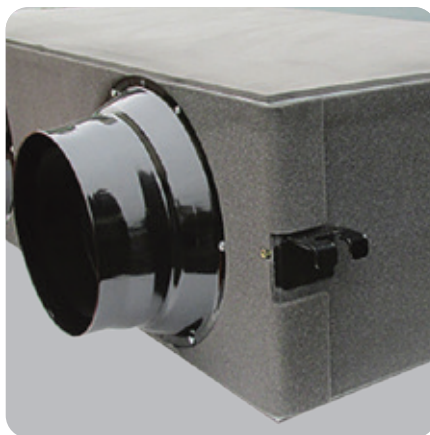
ГОРИЗОНТАЛЬНЫЙ ИЛИ ВЕРТИКАЛЬНЫЙ МОНТАЖ



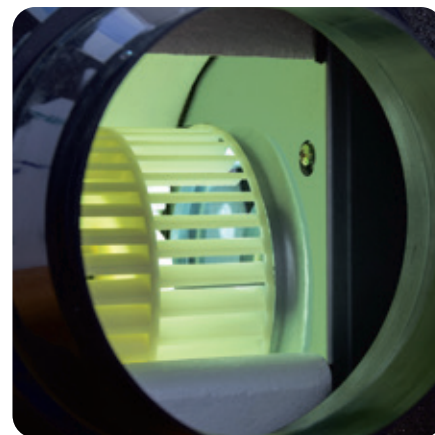
НЕ ТРЕБУЕТСЯ ОТВОД КОНДЕНСАТА



Установка SOFFIO Uno осуществляет фильтрацию потоков воздуха с помощью входящих в комплект панельных фильтров. Фильтры обеспечивают класс очистки G4



Внутренняя часть корпуса установки SOFFIO Uno тепло- и шумоизолирована слоем пенополистирола. «Холодная» зона установки имеет дополнительную внешнюю изоляцию для исключения возможности образования конденсата

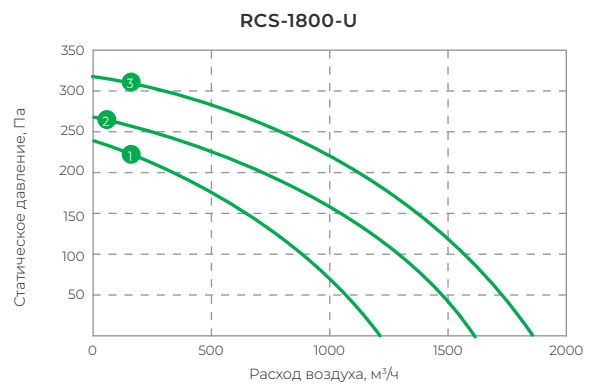
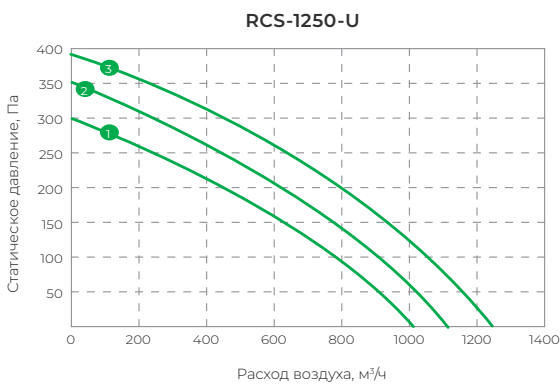
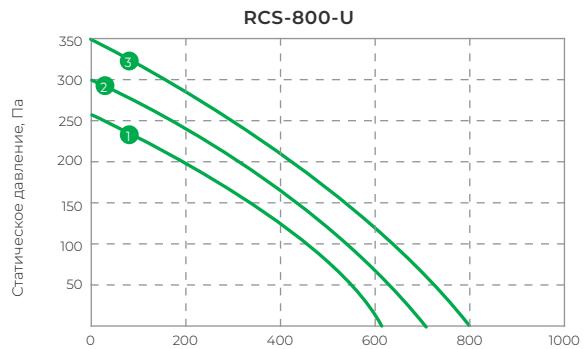
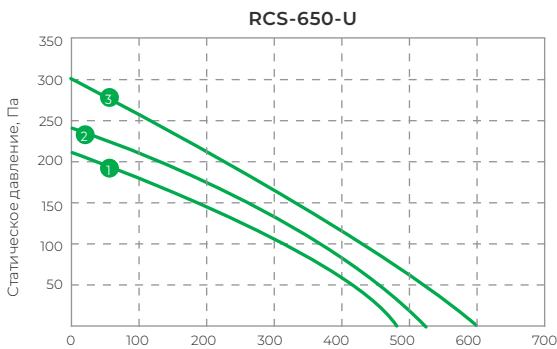
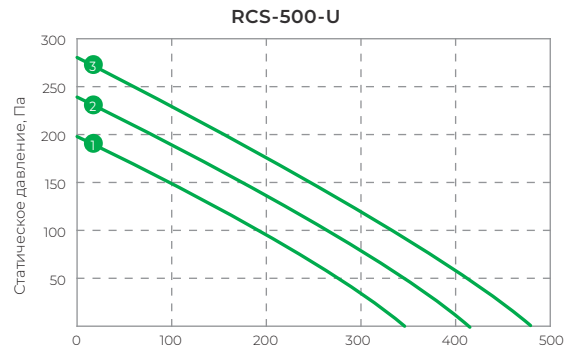
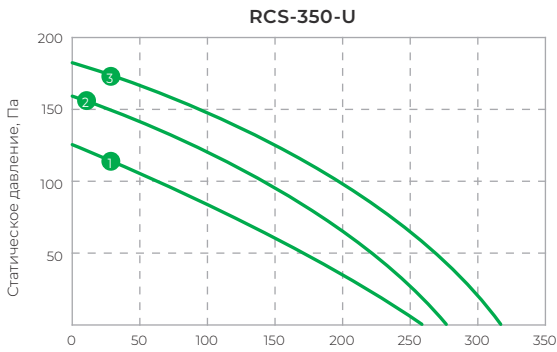


Эффективные мотор-колеса с загнутыми вперед лопатками гарантируют высокие аэродинамические характеристики при сохранении низкого уровня шума

Параметр / Модель	RCS-350-U	RCS-500-U	RCS-650-U	RCS-800-U	RCS-1250-U	RCS-1800-U
Напряжение электропитания	220-240 В, 1 фаза, 50 Гц					
Макс. расход воздуха, м³/ч	319	475	604	799	1257	1854
Макс. потребляемая мощность, Вт	105	117	150	200	440	710
Рабочий ток, А	0,5	0,56	0,72	0,96	2,1	3,4
Уровень звукового давления к окружению (макс.), дБ(А)*	31,5	34,5	37,5	39	42	43
Вес, кг	23	25	31	36	70	79
Температура перемещаемого воздуха, °С	-20...+40					

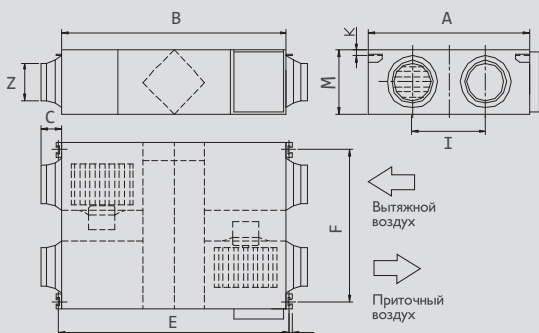
* Параметр получен в ходе измерений на расстоянии 1,5 м в безэховой камере при условии подключения установки к сети воздуховодов.

АЭРОДИНАМИЧЕСКИЕ ХАРАКТЕРИСТИКИ

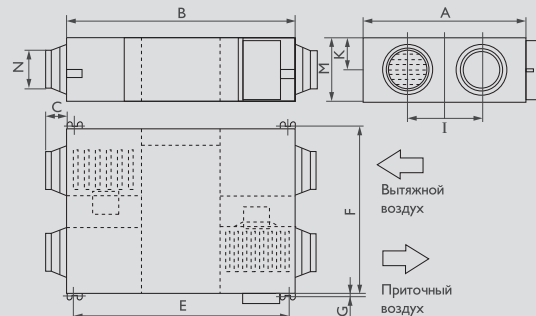


Аэродинамические характеристики установок при низкой (1), средней (2) и высокой (3) скорости вентиляторов.

RCS-350-U



RCS-500-U, RCS-650-U, RCS-800-U, RCS-1250-U, RCS-1800-U



Модель / Размер, мм	A	B	C	E	F	G	I	K	M	D
RCS-350-U	580	666	100	725	510	19	290	20	264	Ø144
RCS-500-U	599	744	100	675	657	19	315	111	264	Ø144
RCS-650-U	804	744	100	675	862	19	480	111	270	Ø144
RCS-800-U	904	824	107	754	960	19	500	111	270	Ø194
RCS-1250-U	1134	1116	85	1045	1190	19	678	170	388	Ø242
RCS-1800-U	1216	1129	85	1059	1273	19	621	170	388	Ø242



КЛАСС ЭНЕРГО-ЭФФЕКТИВНОСТИ



10 СКОРОСТЕЙ ВЕНТИЛЯТОРА



ИНТЕЛЛЕКТУАЛЬНАЯ СИСТЕМА УПРАВЛЕНИЯ



ЭФФЕКТИВНЫЙ ПЛАСТИНЧАТЫЙ РЕКУПЕРАТОР С КПД 92%



НИЗКИЙ УРОВЕНЬ ШУМА



КОМПАКТНЫЙ РАЗМЕР



ГОРИЗОНТАЛЬНЫЙ ИЛИ ВЕРТИКАЛЬНЫЙ МОНТАЖ



НЕ ТРЕБУЕТСЯ ОТВОД КОНДЕНСАТА



Помимо фильтров G4 на притоке и вытяжке, SOFFIO Primo дополнительно очищает приточный воздух высокоэффективным фильтром F9. Процент загрязнения этого фильтра отслеживается с помощью реле перепада давления



Внутренняя часть корпуса установки SOFFIO Primo тепло- и шумоизолирована слоем пенополистирола. «Холодная» зона установки имеет дополнительную внешнюю изоляцию для исключения возможности образования конденсата

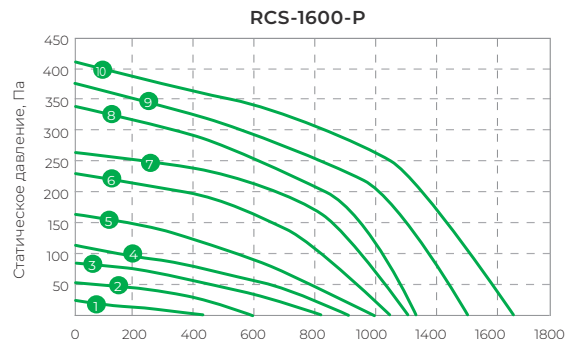
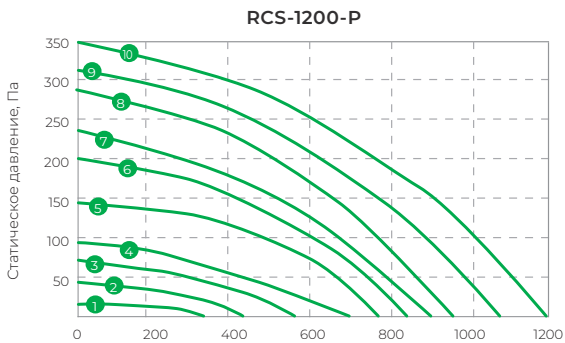
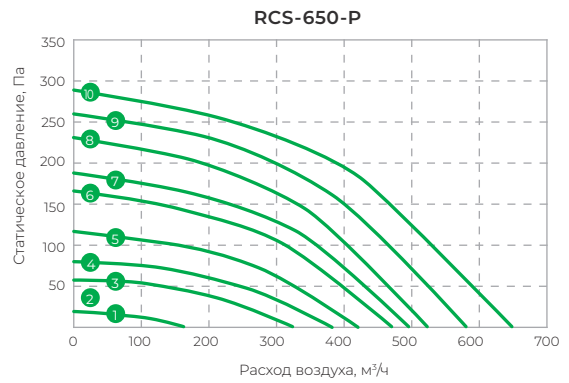
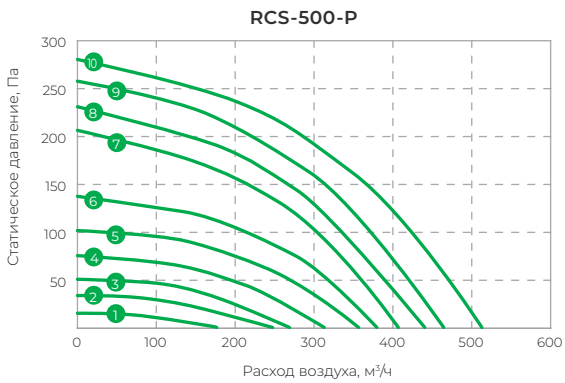
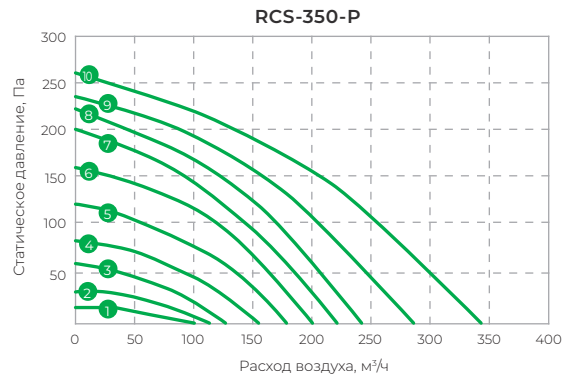
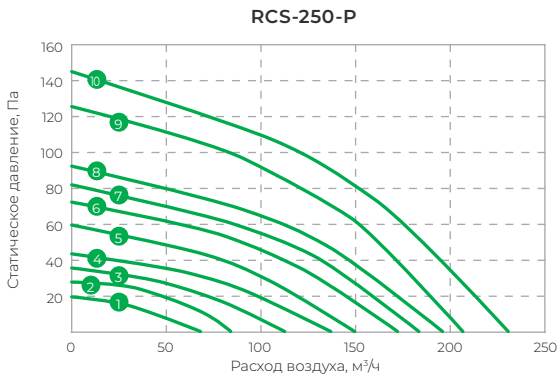


Построенные на базе DC технологий, электродвигатели вентиляторов, используемых в SOFFIO Primo, обладают высочайшей энергоэффективностью, а возможность выбора одной из 10 скоростей позволяет точно выбирать соотношение производительности и уровня шума

Параметр / Модель	RCS-250-P	RCS-350-P	RCS-500-P	RCS-650-P	RCS-1200-P	RCS-1600-P
Напряжение электропитания	220-240 В, 1 фаза, 50 Гц					
Макс. расход воздуха, м³/ч	230	342	508	647	1177	1659
Макс. потребляемая мощность, Вт	38	85	107	140	188	405
Рабочий ток, А	0,18	0,41	0,51	0,67	0,90	1,95
Уровень звукового давления к окружению (макс.), дБ(А)*	31,5	34,5	37,5	39	42	43
Вес, кг	25	27	33	38	72	81
Температура перемещаемого воздуха, °С	-20...+40					

* Параметр получен в ходе измерений на расстоянии 1,5 м в безэховой камере при условии подключения установки к сети воздуховодов.

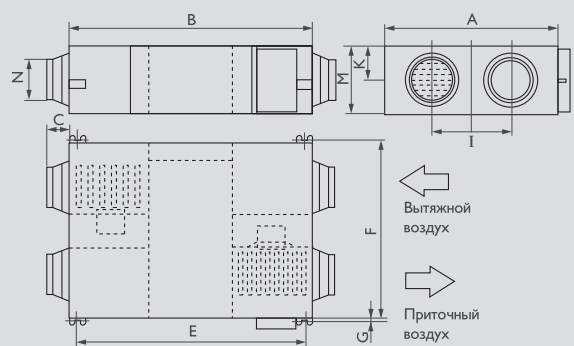
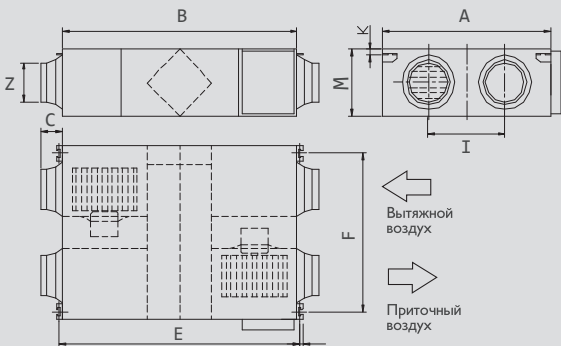
АЭРОДИНАМИЧЕСКИЕ ХАРАКТЕРИСТИКИ



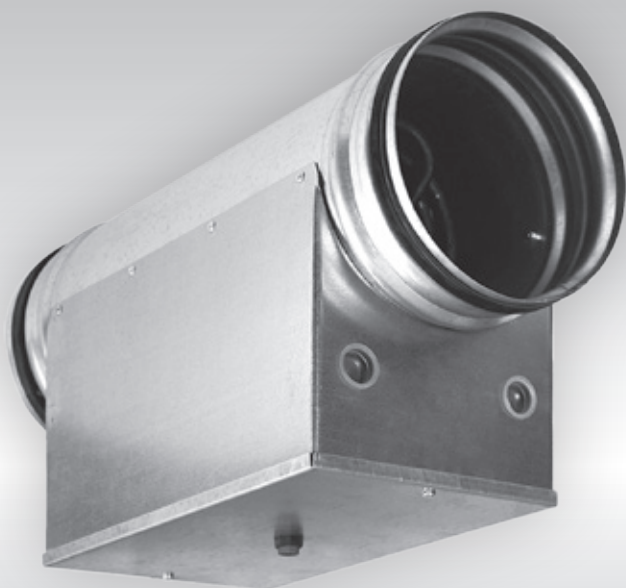
— Аэродинамические характеристики установок на каждой из 10 доступных скоростей вентиляторов.

RCS-250-P

RCS-350-P, RCS-500-P, RCS-650-P, RCS-1200-P, RCS-1600-P



Модель / Размер, мм	A	B	C	E	F	G	I	K	M	D
RCS-250-P	580	736	100	795	510	19	290	20	264	Ø144
RCS-350-P	599	814	100	745	657	19	315	111	210	Ø144
RCS-500-P	804	814	100	745	862	19	480	111	270	Ø144
RCS-650-P	904	894	107	828	960	19	500	111	270	Ø194
RCS-1200-P	1134	1186	85	1115	1190	19	678	170	388	Ø242
RCS-1600-P	1216	1199	85	1130	1273	19	621	171	388	Ø242


 ОБЕСПЕЧЕНИЕ ПОСТОЯННОГО
ВЫСОКОГО КПД РЕКУПЕРАТОРА

 СТАБИЛЬНАЯ РАБОТА
ОТ -15 °С И НИЖЕ

 СИНХРОННОЕ УПРАВЛЕНИЕ
С УСТАНОВКОЙ

 ИНДИКАЦИЯ СОСТОЯНИЯ
НАГРЕВАТЕЛЯ НА ПУЛЬТЕ
УПРАВЛЕНИЯ

Модель	Присоединительный размер, мм	Мощность нагревателя, кВт	Электропитание, В (50 Гц)	Рабочий ток, А
RCS-350-U	Ø160	2,4	220-240, 1 ф	10,9
RCS-500-U	Ø160	3,0		13,7
RCS-650-U	Ø160	5,0	380-400, 2 ф	13,2
RCS-800-U	Ø200	5,0		13,2
RCS-1250-U	Ø250	9,0	380-400, 3 ф	13,0
RCS-1800-U	Ø250	12,0		17,3

Модель	Присоединительный размер, мм	Мощность нагревателя, кВт	Электропитание, В (50 Гц)	Рабочий ток, А
RCS-250-P	Ø160	1,2	220-240, 1 ф	5,5
RCS-350-P	Ø160	2,4		10,9
RCS-500-P	Ø160	3,0	380-400, 2 ф	13,7
RCS-650-P	Ø200	5,0		13,2
RCS-1200-P	Ø250	9,0	380-400, 3 ф	13,0
RCS-1600-P	Ø250	12,0		17,3

* При эксплуатации установок SOFFIO Uno и SOFFIO Primo при температурах ниже -15 °С рекомендуется устанавливать предварительные нагреватели. Рекомендуемая мощность рассчитана при расходе воздуха равном 80 % от максимального и температуре наружного воздуха -28 °С.

ДОПОЛНИТЕЛЬНЫЕ ДАТЧИКИ



ИНТЕГРАЦИЯ В СИСТЕМУ
АВТОМАТИКИ УСТАНОВКИ



ИНДИКАЦИЯ ТЕКУЩИХ
ПАРАМЕТРОВ ВОЗДУХА
НА ПУЛЬТЕ УПРАВЛЕНИЯ



ИНТЕЛЛЕКТУАЛЬНОЕ
УПРАВЛЕНИЕ
ПРОИЗВОДИТЕЛЬНОСТЬЮ



Тип датчика	Диапазон измерений	Точность измерений	Совместимость	Описание алгоритма работы
Датчик влажности для RCS	5–99 %	±2 %	SOFFIO Primo	При превышении заданного пользователем порогового значения влажности или уровня CO ₂ установка SOFFIO Uno ИЛИ SOFFIO Primo включает режим повышенной производительности до улучшения параметров воздуха
Датчик CO ₂ для RCS	400–2000 ppm	±2 %	SOFFIO Uno, SOFFIO Primo	

КОНДИЦИОНИРОВАНИЕ
ИНВЕРТОРНЫЕ
СПЛИТ-СИСТЕМЫ

РЕГУЛИРОВАНИЕ
ВЛАЖНОСТИ

ВЕНТИЛЯЦИЯ

ЦЕНТРАЛЬНОЕ
КОНДИЦИОНИРОВАНИЕ

БЫТОВЫЕ
УВЛАЖНИТЕЛИ

ТЕПЛОВОЕ
ОБОРУДОВАНИЕ

ВОДОНАГРЕВАТЕЛИ



Эффективная очистка воздуха обеспечивается многоступенчатой системой фильтрации. Оба комплекса оснащены предварительными сетчатыми фильтрами, механическими фильтрами F7 и угольными фильтрами carbon, которые препятствуют проникновению неприятного запаха. Комплекс BREZZA дополнительно оснащен механическим фильтром H12, который задерживает мельчайшие частицы пыли и аллергенов, очищая воздух до 99,5 %, а также встроенным ионизатором, улучшающим качество воздуха и, как следствие работоспособность и самочувствие



Производительности приточно-очистительного комплекса BREZZA — до $150 \text{ м}^3/\text{ч}$ — достаточно, чтобы обеспечить нормированный воздухообмен в помещениях с суммарной площадью до 75 м^2 , а сверхкомпактный комплекс BREZZA XS, обладая производительностью $75 \text{ м}^3/\text{ч}$, подойдет для помещений площадью до 40 м^2

Свежий и очищенный воздух

Приточно-очистительные комплексы BREZZA и BREZZA XS подают свежий воздух с улицы в помещение, при этом очищают и обеззараживают его с помощью многоступенчатой и высокоэффективной системы фильтров, а так же подогревают воздух до комфортной температуры. Благодаря низкошумным вентиляторам и специальной конструкции корпуса воздушный поток равномерно распределяется по всему помещению, эффективно проветривая его 24 часа в сутки даже при закрытых окнах.

ВСТРОЕННЫЙ Wi-Fi МОДУЛЬ

BREZZA — всегда на связи. Управлять климатом своего дома теперь можно из любой точки планеты. Запрограммируйте систему под комфортный режим работы в момент вашего отсутствия. Все, что нужно — установить приложение на мобильный телефон.

ПРИТОЧНО-ОЧИСТИТЕЛЬНЫЕ КОМПЛЕКСЫ



ROYAL®
CLIMA



О вентиляционном оборудовании ROYAL Clima на YouTube

PM2.5 ДАТЧИК ЗАГРЯЗНЕНИЯ ВОЗДУХА

Встроенный PM2.5 датчик загрязнения воздуха показывает уровень содержания мелкодисперсных частиц пыли в проветриваемом помещении. Режим рециркуляции очищает воздух внутри помещения от пыли до безвредного для здоровья человека уровня загрязнения PM2.5

РАЗЛИЧНЫЕ РЕЖИМЫ РАБОТЫ

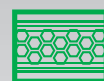
6 режимов работы для BREZZA и 3 — для BREZZA XS позволяют гибко адаптировать работу комплексов исходя из потребностей. Базовый, ночной и интеллектуальный режим представлены в обеих моделях. В дополнение к ним BREZZA имеет 3 дополнительных режима, связанных с рециркуляцией при оптимальных условиях

ПРОСТОЙ МОНТАЖ В ПОМЕЩЕНИИ С ЧИСТОВОЙ ОТДЕЛКОЙ

Комплексы BREZZA и BREZZA XS устанавливаются на стену и их монтаж занимает не более одного часа с применением установки алмазного бурения. С помощью установки в стене делается отверстие диаметром 102 или 132 мм, которое не требует согласования и не портит фасад здания



ФИЛЬТРЫ
СВЕРХТОНКОЙ
ОЧИСТКИ ВОЗДУХА



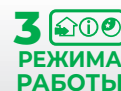
УГОЛЬНЫЙ
ФИЛЬТР



НИЗКИЙ УРОВЕНЬ
ШУМА



КОМПАКТНЫЙ
РАЗМЕР



3
РЕЖИМА
РАБОТЫ

ПРИТОЧНЫЙ,
ИНТЕЛЛЕКТУАЛЬНЫЙ,
НОЧНОЙ

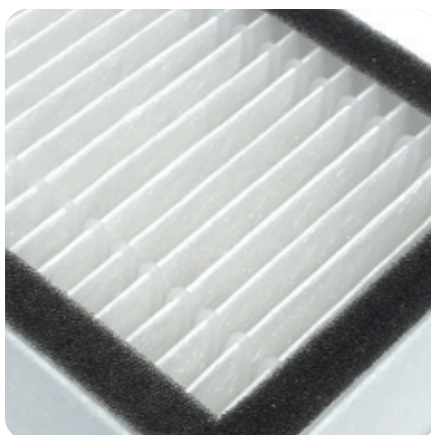


3
SPEED

3 СКОРОСТИ
ВЕНТИЛЯТОРА



Алгоритмы работы комплекса BREZZA XS сфокусированы на максимальную простоту и удобство использования. Управление комплексом производится с помощью эргономичного пульта, а также с передней панели, на которой находятся сенсорные кнопки и световые индикаторы текущей производительности, качества воздуха и статуса работы электрического нагревателя



3-ступенчатая система фильтрации сочетает оптимальный уровень механической очистки и задержания запахов при сохранении сверхкомпактных габаритных размеров комплекса BREZZA XS. Благодаря очищаемому предварительно сетчатому фильтру существенно увеличен срок службы основного фильтра F7 + carbon, что позволяет реже производить замену и снизить затраты на эксплуатацию



Сдвоенные вентиляторы с бесшумными DC-электродвигателями — оптимальное решение с точки зрения снижения габаритных размеров комплекса при сохранении высокой производительности и низкого уровня шума. На выбор доступно 3 скорости для различных сценариев применения

ПРИТОЧНО-ОЧИСТИТЕЛЬНЫЕ КОМПЛЕКСЫ

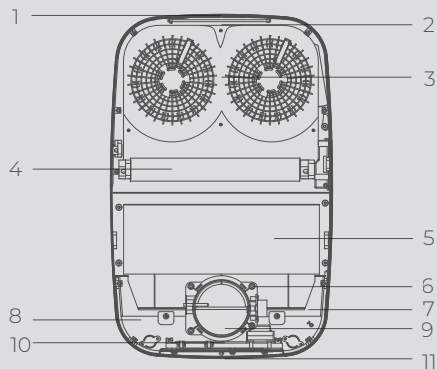
Серия **BREZZA XS** БРЕЗА ИКС ЭС

Параметр / Модель	RCB 75
Напряжение электропитания, В	230 ±10%
Частота, Гц	50
Потребляемая мощность вентилятора, Вт	11
Потребляемая мощность нагревателя, Вт	600
Номинальный ток, А	2,66
Температура эксплуатации, °С	-40...+50
Степень пылевлагозащиты	IP20
Класс электрозащиты	II класс
Расход воздуха*, м³/ч	40 / 58 / 75
Уровень звукового давления**, дБ(А)	24 / 28 / 36
Ионизатор	—
Вес нетто, кг	2,5

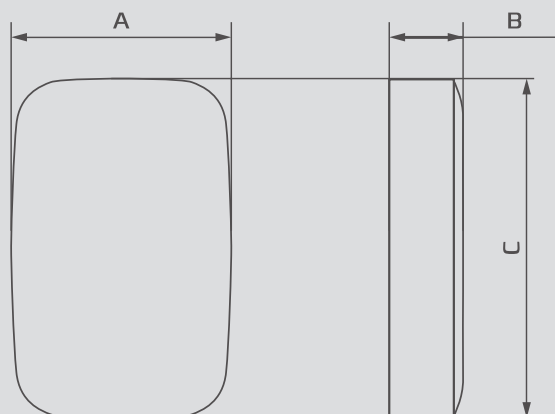
* Расход воздуха зависит от условий эксплуатации.

** Уровень звукового давления прибора зависит от условий эксплуатации.

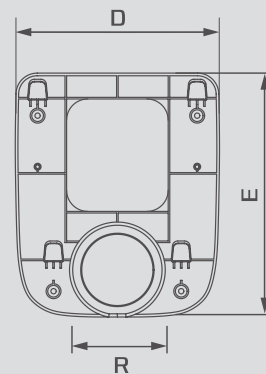
ВНУТРЕННЯЯ КОНСТРУКЦИЯ ПРИБОРА



1. Отверстие для подачи воздуха
2. Датчик температуры приточного воздуха
3. Блок вентиляторов
4. Электрический РТС нагреватель
5. Фильтрующая вставка (F7+ carbon)
6. Датчик температуры наружного воздуха
7. Привод приточного клапана
8. Блок управления
9. Сетчатый предфильтр
10. Клапан приточного воздуха
11. Датчик загрязнения воздуха PM2.5



Монтажный кронштейн



Модель / Размер, мм	A	B	C	D	E	R
RCB 75	228	114	354	192	228	Ø 70



ИОНИЗАЦИЯ
ВОЗДУХА



ФИЛЬТРЫ
СВЕРХТОНКОЙ
ОЧИСТКИ ВОЗДУХА



НИЗКИЙ УРОВЕНЬ
ШУМА



УГОЛЬНЫЙ
ФИЛЬТР



КОМПАКТНЫЙ
РАЗМЕР



6
SPEED
6 СКОРОСТЕЙ
ВЕНТИЛЯТОРА



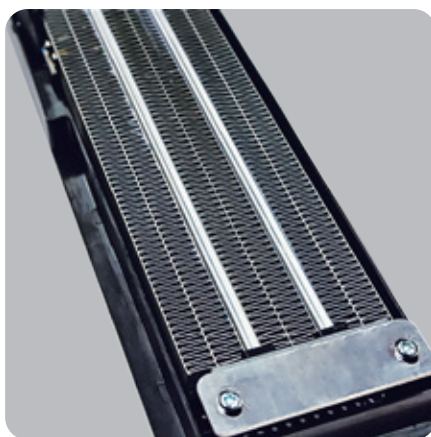
ВСТРОЕННЫЙ
Wi-Fi-МОДУЛЬ*



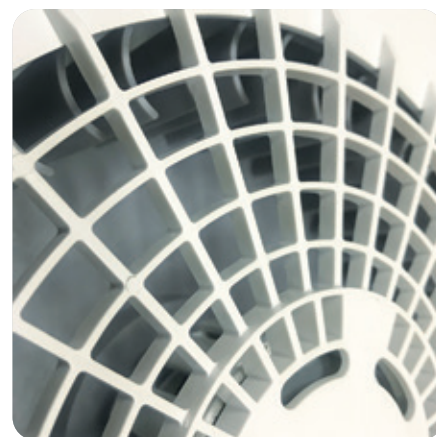
6
РЕЖИМОВ
РАБОТЫ
ПРИТОЧНЫЙ,
РЕЦИРКУЛЯЦИОННЫЙ,
НОЧНОЙ,
ИНТЕЛЛЕКТУАЛЬНЫЙ,
ЗАЩИТА ОТ КОНДЕНСАЦИИ,
ECO



Управление параметрами приточно-очистительного комплекса – регулировка температуры приточного воздуха, скорости вентилятора, выбор режима работы и установка таймера – производится с помощью пульта дистанционного управления либо с помощью мобильного устройства благодаря интегрированному Wi-Fi-модулю*. Программа доступна для устройств под управлением iOS и Android



Благодаря встраиваемому нагревателю вы можете поддерживать необходимую температуру воздуха в помещении от 0 до +30 °C в зимний период времени. Даже при экстремально низкой температуре на улице -40 °C температура воздуха в помещении будет всегда в комфортном диапазоне. Нагреватель выполнен из поликристаллической керамики на основе титана и имеет срок службы более 30 000 часов



Вентилятор состоит из уникального увеличенного в размерах рабочего колеса и бесшумного DC-электродвигателя. Данное решение позволило снизить частоту вращения и уровень шума при росте аэродинамической производительности. А наличие 6 ступеней работы вентилятора позволяет выбрать оптимальное количество подаваемого воздуха в помещение в любое время суток

* Управление комплексом с помощью встроенного Wi-Fi-модуля доступно только в модели RCB 150 LUX.

ПРИТОЧНО-ОЧИСТИТЕЛЬНЫЕ КОМПЛЕКСЫ

Серия **BREZZA** БРЭЗА

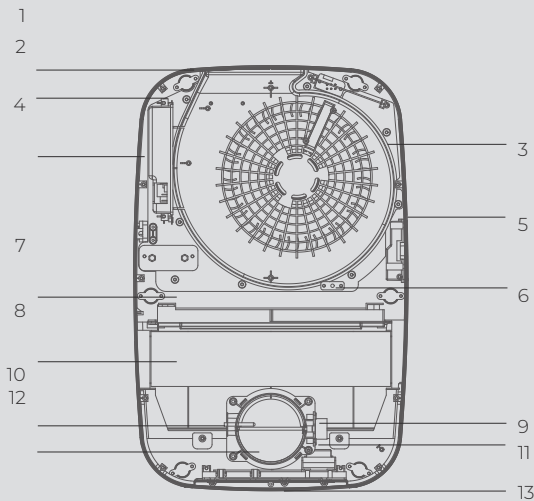
Параметр / Модель	RCB 150 LUX
Напряжение электропитания, В	230 ±10 %
Частота, Гц	50
Потребляемая мощность вентилятора, Вт	23,5
Потребляемая мощность нагревателя,* Вт	—
Номинальный ток, А	0,24
Температура эксплуатации, °С	0...+50 / -40...+50*
Степень пылевлагозащиты	IP20
Класс электрозащиты	II класс
Расход воздуха,** м³/ч	30 / 50 / 70 / 90 / 110 / 150
Уровень звукового давления,** dB(A)	20 / 24 / 29 / 31 / 35 / 38
Ионизатор	+
Встроенный Wi-Fi-модуль	+
Вес нетто, кг	6,5

* Для моделей с нагревателем.

** Расход воздуха зависит от условий эксплуатации.

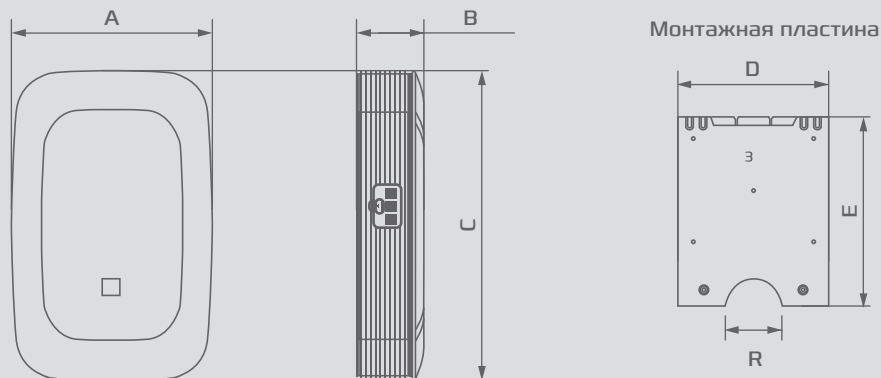
*** Уровень звукового давления прибора зависит от условий эксплуатации.

ВНУТРЕННЯЯ КОНСТРУКЦИЯ ПРИБОРА



1. Отверстие для подачи воздуха
2. Ионизатор
3. Блок вентилятора
4. Блок управления
5. Блок датчиков
6. Датчик приточной температуры
7. РТС нагреватель (для моделей, оснащенных электрическим нагревателем)
8. Фильтрующие вставки (F7; H12 + carbon)
9. Привод приточного клапана
10. Датчик наружной температуры
11. Сетчатый предфильтр
12. Клапан приточного воздуха
13. Клапан рециркуляционного воздуха

RCB 150, RCB 150 LUX, RCBH 150

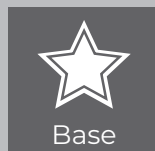


Модель / Размер, мм	A	B	C	D	E	R
RCB 150 LUX, RCB-H 150 LUX	400	135	620	330	440	Ø 130

ВЕНТИЛЯЦИЯ

Бытовые вентиляторы

Класс



Линейка вентиляторов, сочетающих только необходимые функции и оптимальную производительность.



Линейка вентиляторов, обладающая оптимальной производительностью, расширенным функционалом и продуманным дизайном

Тип управления

Механический

стр.

RSF-161M-WT



186

RSF-16M-WT



187

КОНДИЦИОНИРОВАНИЕ
ИНВЕРТОРНЫЕ
СПЛИТ-СИСТЕМЫ

РЕГУЛИРОВАНИЕ
ВЛАЖНОСТИ

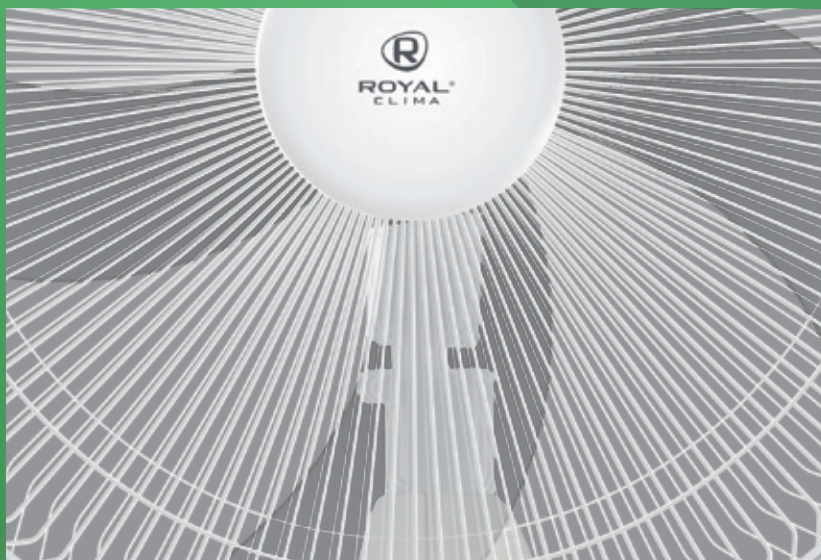
ВЕНТИЛЯЦИЯ
БЫТОВЫЕ
ВЕНТИЛЯТОРЫ

ЦЕНТРАЛЬНОЕ
КОНДИЦИОНИРОВАНИЕ

БЫТОВЫЕ
УВЛАЖНИТЕЛИ

ТЕПЛОВОЕ
ОБОРУДОВАНИЕ

ВОДОНАГРЕВАТЕЛИ



Безопасная эксплуатация бытовых вентиляторов благодаря уменьшенной ширине промежутка в защитной решетке и сетке.



Напольные вентиляторы обладают устойчивым основанием крестообразной, либо круглой формы.

Легкий способ создания комфорта

Бытовые вентиляторы ROYAL Clima – это простые в установке и управлении устройства, в сочетании с безопасностью использования и высоким качеством материалов, применяемых в изготовлении приборов.

БЫТОВЫЕ ВЕНТИЛЯТОРЫ



ROYAL®
CLIMA



БЕЗОПАСНОСТЬ И ВЫСОКОЕ КАЧЕСТВО

Все бытовые вентиляторы ROYAL Clima разработаны с учетом последних требований по безопасности.

Вся выпускаемая продукция проходит строгий контроль на предмет качества и соответствия стандартам.

КОМФОРТ

Удобное управление благодаря лаконичной механической панели. Регулировка скорости подачи воздушного потока для выбора наиболее комфортной эксплуатации.

ЭФФЕКТИВНОСТЬ

Аэродинамические лопасти обеспечивают мощную подачу воздушного потока, не позволяя воздуху в помещении застаиваться.



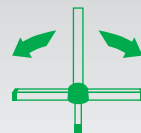
3 ЛОПАСТИ
ВЕНТИЛЯТОРА



3 СКОРОСТИ РАБОТЫ
ВЕНТИЛЯТОРА



РЕГУЛИРОВКА
ПО ВЫСОТЕ
МАКС. 1,2 м



УСТОЙЧИВОЕ
ОСНОВАНИЕ



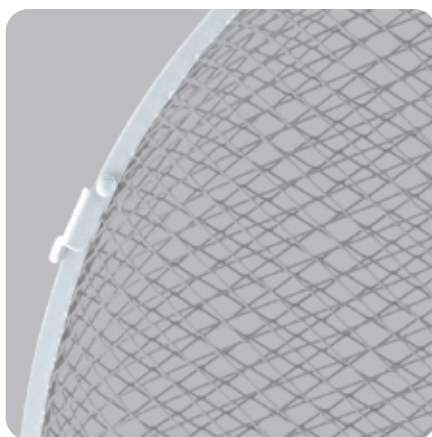
ВЕРТИКАЛЬНАЯ
РЕГУЛИРОВКА
ВОЗДУШНОГО
ПОТОКА



ШИРОКИЙ УГОЛ
ПОВОРОТА
В ГОРИЗОНТАЛЬНОЙ
ПЛОСКОСТИ



Легкая и удобная эксплуатация прибора при помощи лаконичной механической панели управления



Безопасная эксплуатация благодаря уменьшенной ширине промежутка в защитной сетке



Ручка для перемещения

Параметр / Модель

RSF-161M-WT

Номинальная мощность, Вт

38

Электропитание, В/Гц

220-240/50

Номинальный ток, А

0,17

Класс электрозащиты

II класс

Размеры прибора (Ш×В×Г), мм

500×1200×500

Размеры упаковки (Ш×В×Г), мм

530×440×115

Вес нетто / брутто, кг

2,5 / 3

RSF-16M-WT

5
BLADES
5 ОСНОВНЫХ И
5 ДОПОЛНИТЕЛЬНЫХ
ЛОПАСТЕЙ

3
SPEEDS
3 СКОРОСТИ РАБОТЫ
ВЕНТИЛЯТОРА

ДО 1,3 м
РЕГУЛИРОВКА
ПО ВЫСОТЕ
МАКС. 1,3 м

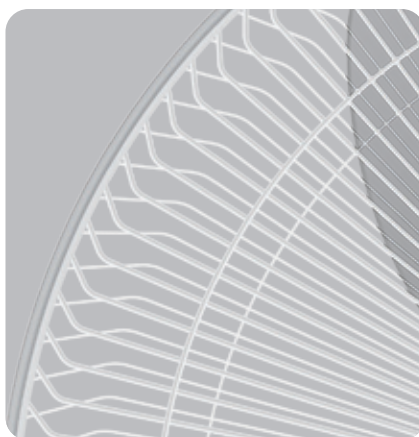
**ТАЙМЕР НА ВКЛЮЧЕНИЕ
И ВЫКЛЮЧЕНИЕ**

**ШИРОКИЙ УГОЛ
ПОВОРОТА
В ГОРИЗОНТАЛЬНОЙ
ПЛОСКОСТИ**

**ПУЛЬТ
ДИСТАНЦИОННОГО
УПРАВЛЕНИЯ**



Легкая и удобная эксплуатация прибора при помощи лаконичной механической панели управления



Безопасная эксплуатация благодаря уменьшенной ширине промежутка в защитной решетке



Утяжеленное основание для повышенной устойчивости прибора

Параметр / Модель	RSF-16M-WT
Номинальная мощность, Вт	55
Электропитание, В/Гц	230/50
Номинальный ток, А	0,24
Класс электрозащиты	II класс
Размеры прибора (Ш×В×Г), мм	450×1300×400
Размеры упаковки (Ш×В×Г), мм	510×450×190
Вес нетто / брутто, кг	4,0 / 5,0

ЦЕНТРАЛЬНОЕ КОНДИЦИОНИРОВАНИЕ

Модульная система кондиционирования воздуха

Modular Air Conditioning System (MACS)

Класс

Тип

Наружные блоки

Возможность
комбинирования
до 16 блоков
в одну систему



Модульная система кондиционирования MACS – полностью комплектованное и сбалансированное решение для создания надежной современной централизованной системы кондиционирования

Внутренние блоки

Блоки с оптимальным набором базовых опций

Насосные станции

Различные конфигурации

Аксессуары для внутренних блоков

Индивидуальные и групповые пульты управления, трехходовые клапаны и приводы к ним

	стр.		стр.		стр.
<p>MACS-O</p>  <p>32,9 кВт 70 кВт</p>	196	<p>MACS-O</p>  <p>до 16 блоков в одной системе</p>	196		
<p>MACS-I-C</p>  <p>Кассетные фанкойлы 3,6–14 кВт</p>	200	<p>MACS-I-W</p>  <p>Настенные фанкойлы 2–8 кВт</p>	202	<p>MACS-I-D</p>  <p>Канальные фанкойлы 2–14 кВт</p>	204
<p>MACS-I-F MACS-I-SF</p>  <p>Корпусные фанкойлы 2–14 кВт</p>	208 210	<p>MACS-I-SD</p>  <p>Тонкие канальные фанкойлы 2,2–5,9 кВт</p>	212	<p>MACS-I-PD</p>  <p>Мощные канальные фанкойлы 22–42 кВт</p>	214
<p>MACS-P</p>  <p>5–69 м³/ч</p>	218				
 <p>Индивидуальные пульта управления</p>	216	<p>XK-05, MACS-RC-410</p>  <p>Индивидуальные / групповые пульты управления</p>	216	<p>VAG / VVG</p>  <p>Трехходовые клапаны с электроприводом</p>	216

КОНДИЦИОНИРОВАНИЕ
БЫТОВЫЕ СПЛИТ-СИСТЕМЫ

РЕГУЛИРОВАНИЕ
ВЛАЖНОСТИ

ВЕНТИЛЯЦИЯ

ЦЕНТРАЛЬНОЕ
КОНДИЦИОНИРОВАНИЕ
MACS

БЫТОВЫЕ
УВЛАЖНИТЕЛИ

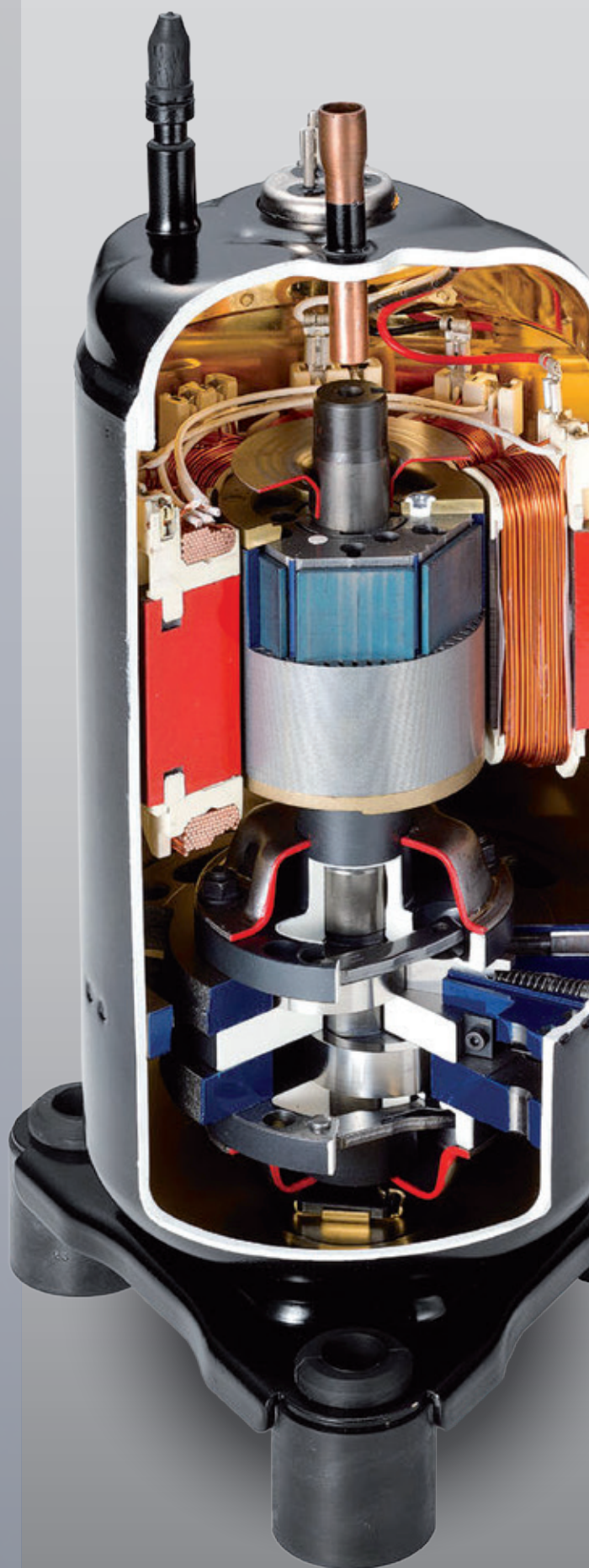
ТЕПЛОВОЕ
ОБОРУДОВАНИЕ

ВОДОНАГРЕВАТЕЛИ

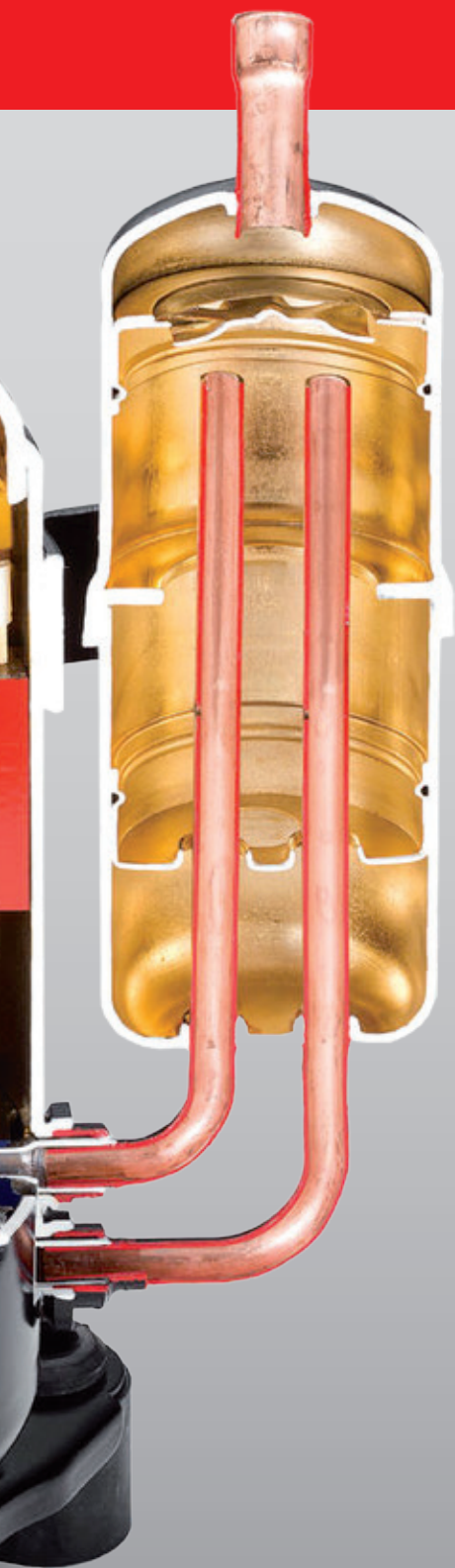
MACS
МОДУЛЬНАЯ СИСТЕМА
КОНДИЦИОНИРОВАНИЯ
ВОЗДУХА ROYAL CLIMA

МОЩНЫЙ
ДВУХРОТОРНЫЙ
КОМПРЕССОР
HIGLY-HITACHI —

НАДЁЖНОЕ СЕРДЦЕ
ВАШЕЙ СИСТЕМЫ
КОНДИЦИОНИРОВАНИЯ



**КОРОЛЕВСКИЙ КОМФОРТ
ДОСТУПЕН КАЖДОМУ**



Высокая
НАДЕЖНОСТЬ

НИЗКОЕ
энергопотребление

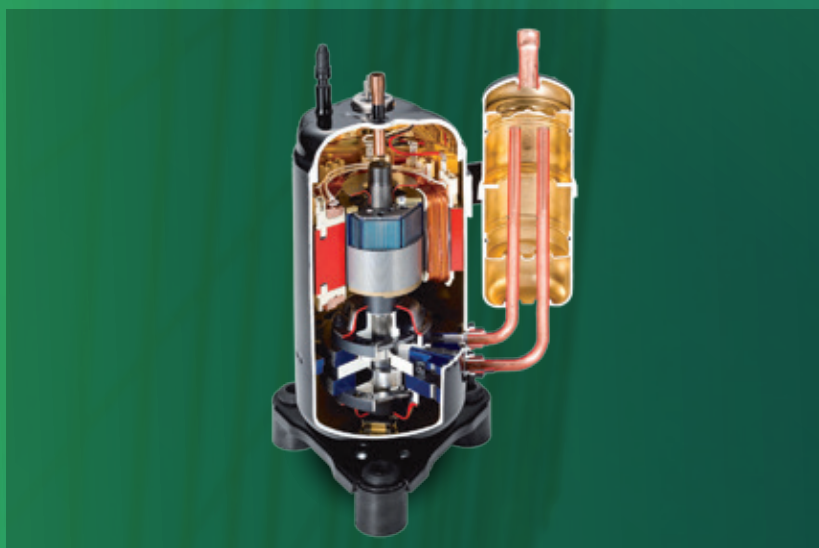
НИЗКИЙ УРОВЕНЬ
ВИБРАЦИИ
И ШУМА

КОМПАКТНЫЕ
РАЗМЕРЫ
благодаря двустороннему
сжатию

Работа на
ОЗОНОБЕЗОПАСНОМ
хладагенте R410A



До 16 модульных наружных блоков MACS-O можно объединить в систему холодопроизводительностью до 2080 кВт



В наружных блоках MACS-O установлены двухроторные компрессоры Higly-Hitachi с катящимся ротором спиральный Danfoss (для модели 130 кВт)

СБАЛАНСИРОВАННОЕ РЕШЕНИЕ

Модульная система кондиционирования воздуха Modular Air Conditioning System — полностью скомплектованное и сбалансированное решение для создания надежной современной централизованной системы кондиционирования общей холодопроизводительностью до 1120 кВт без ограничений по количеству потребителей.

МОДУЛЬНАЯ СИСТЕМА КОНДИЦИОНИРОВАНИЯ ВОЗДУХА

MODULAR AIR CONDITIONING SYSTEM (MACS)



ROYAL®
CLIMA



ВЫСОКАЯ ЭНЕРГОЭФФЕКТИВНОСТЬ

Высокая эффективность (EER 3,54) при различных нагрузках системы кондиционирования достигается за счет наличия четырех ступеней в одном наружном блоке

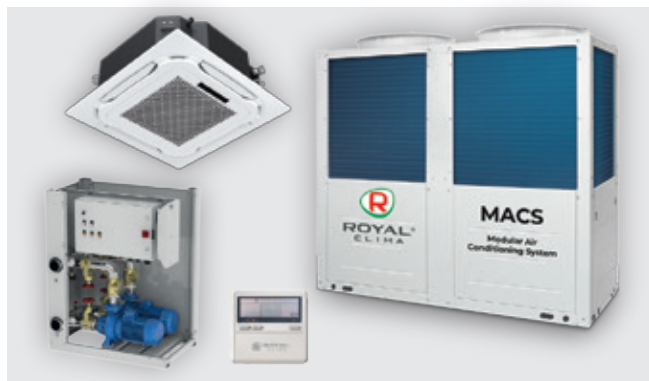
ТОЧНОЕ РЕГУЛИРОВАНИЕ ПРОИЗВОДИТЕЛЬНОСТИ

Применение двухроторных компрессоров позволило создать 4-ступенчатую систему регулирования холодопроизводительности, которая обеспечивает высокую плавность изменения холодильной мощности всей системы

ВЫСОКАЯ НАДЕЖНОСТЬ

Использование нескольких независимых контуров позволяет сохранить работоспособность всей системы при выходе из строя одного компрессора или модуля

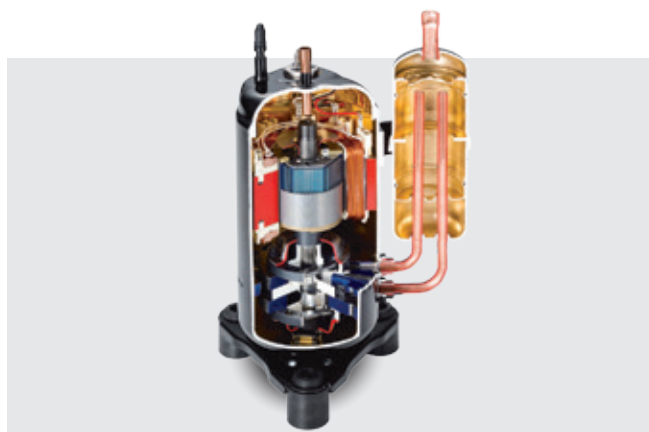
Полностью сбалансированное решение



Полностью скомплектованное и сбалансированное решение для создания централизованной системы кондиционирования. В состав системы могут входить до 16 наружных блоков MACS-O-M70H, кассетные, настенные и канальные внутренние блоки MACS-I (фанкойлы), насосные станции MACS-P, дистанционный пульт управления наружными блоками, ИК-пульта управления и индивидуальные /групповые проводные пульта управления внутренними блоками.

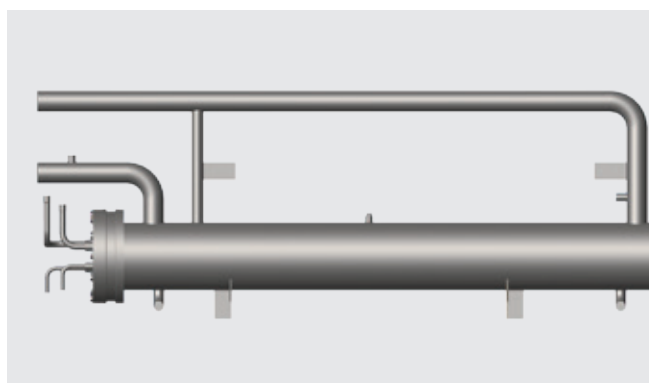
Надежные двухроторные компрессоры HIGLY-HITACHI

спиральные компрессоры Danfoss для моделей 130 кВт



Сердцем системы MACS является двухроторный компрессор HIGLY-HITACHI наружного блока. Технология двухстороннего сжатия позволила уменьшить размеры компрессоров. Новая конструкция обеспечила повышение их энергоэффективности, снижение уровня вибрации и шума. Простая конструкция увеличивает надежность всей системы в целом.

Эффективный кожухотрубный испаритель



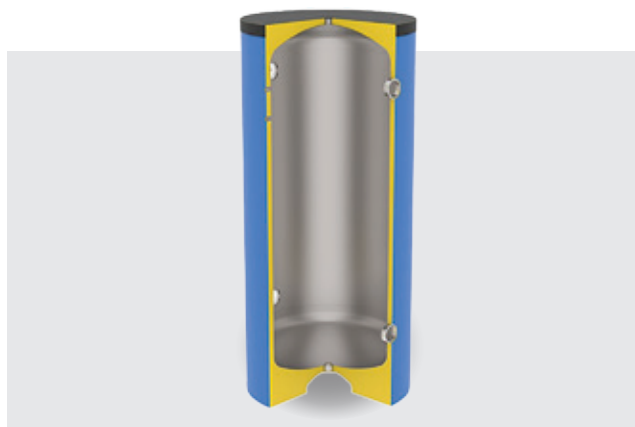
Использование кожухотрубного теплообменника Shell&Tube позволило обеспечить максимальную эффективность теплообмена и минимизировать потери давления охлаждаемой среды. Низкая чувствительность к качеству воды по сравнению с пластинчатыми теплообменниками, обеспечивает простоту в обслуживании и существенно повышает надежность каждого модуля и системы в целом.

4 независимых фреоновых контура



Благодаря четырем независимым фреоновым контурам стало возможно плавно изменять холодильную мощность всей системы. Многоконтурное регулирование также значительно повышает общую эффективность оборудования, так как большую часть времени системы кондиционирования работают при загрузке 60-80%. Наружный блок может также работать в режиме теплового насоса.

Не требуется аккумулирующий бак



Системе MACS не требуется аккумулялирующий бак, т.к. внутренний объем испарителя наружного блока меньше минимальной емкости системы. Благодаря четырем независимым фреоновым контурам инертности системы хватает, чтобы соблюсти максимальную рекомендованную частоту включения компрессоров наружного блока.

Гибкая система управления



С помощью одного дистанционного пульта управления возможно управлять системой до 16 модулей. До 500 м – максимальное удаление от контролируемой системы. Широкий выбор элементов управления внутренними блоками: эргономичный ИК-пульт управления и многофункциональные групповые пульта управления.



ПРОВОДНОЙ ПУЛЬТ ДУ



ВЫСОКАЯ НАДЕЖНОСТЬ



КОМПАКТНЫЙ РАЗМЕР



РАБОТА НА ОХЛАЖДЕНИЕ И ОБОГРЕВ



НЕ ТРЕБУЕТСЯ АККУМУЛИРУЮЩИЙ БАК



ТЕПЛОИЗОЛЯЦИЯ КОНТУРА



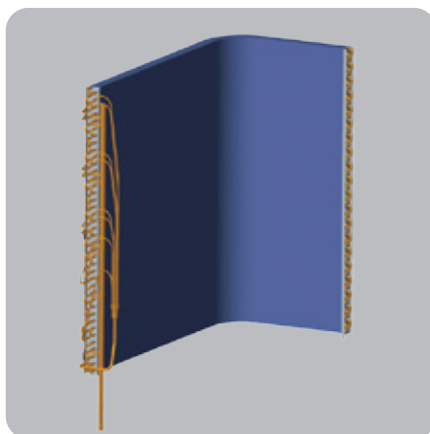
ДО 16 НАРУЖНЫХ БЛОКОВ В ОДНОЙ СИСТЕМЕ



РОТАЦИЯ И РЕЗЕРВИРОВАНИЕ



В наружных блоках применяются двухроторные компрессоры Higly-Hitachi с катящимся ротором, что гарантирует компактные размеры наружного блока при высокой энергоэффективности и низком уровне вибрации и шума. В модели производительноостью 130 кВт используется эффективный спиральный компрессор Danfoss



Конденсатор высокоэффективной формы, изготовленный из медных трубок с внутренним оребрением (накаткой), позволяет максимизировать теплообмен. Маленький диаметр трубок минимизирует расход хладагента. Специальная форма ребер конденсатора способствует превосходному теплообмену с воздухом



Компактные габариты и модульное устройство позволяет рассредоточить блоки-модули, оптимально распределив нагрузку на опорную конструкцию. Блоки помещаются в грузовой лифт, для перевозки не нужен большегрузный транспорт, а погрузочно-разгрузочные работы проводятся без крана или иной специальной техники

Структура обозначения наружного блока MACS-O-M70H:

MACS – модульная система кондиционирования воздуха Modular Air Conditioning System.

O – наружный блок.

M – модуль.

70 – холодильная мощность наружного блока 70 кВт.

H – тип исполнения.

ЦЕНТРАЛЬНОЕ КОНДИЦИОНИРОВАНИЕ /
НАРУЖНЫЙ БЛОК СИСТЕМЫ
MODULAR AIR CONDITIONING SYSTEM (MACS)

Серия **MACS-O**

Параметр / Модель	MACS-C-35	MACS-C-70	MACS-C-POWER
Холодопроизводительность, кВт	32,9	70	130
Потребляемая мощность (охл.), кВт	9,4	20,1	36,4
EER	3,5	3,48	3,57
Диапазон рабочих температур окр.воздуха (охл.), °С	+10... +52		
Теплопроизводительность, кВт	36,3	76	140
Потребляемая мощность (нагр.), кВт	10	20,5	38,5
COP	3,6	3,71	3,64
Диапазон рабочих температур окр. воздуха (нагр.), °С	-15... +27		
Электропитание, В/Ф/Гц	380-400/3/50	380-400/3/50	380-400/3/50
Звуковое давление, дБ	65	65	68
Расход воды через испаритель, м ³ /ч	5,64	11,80	22,4
Гидравлическое сопротивление испарителя, кПа	45	45	55
Расход воздуха, м ³ /ч	13 500	13 500×2	27000×2
Количество компрессоров, шт.	2	4	2
Количество контуров, шт.	2	2	2
Номинальный ток при номинальных условиях (охл.), А	29	36,3	72,6
Номинальный ток при номинальных условиях (нагр.), А	30	39	73
Максимальное рабочее давление, МПа	1	1	1
Габаритные размеры			
Ширина, мм	1000	2000	2200
Глубина, мм	950	950	1100
Высота, мм	1880	1880	2270
Масса, кг	310	625	945
Присоединительные размеры, мм	DN32	DN50	DN65

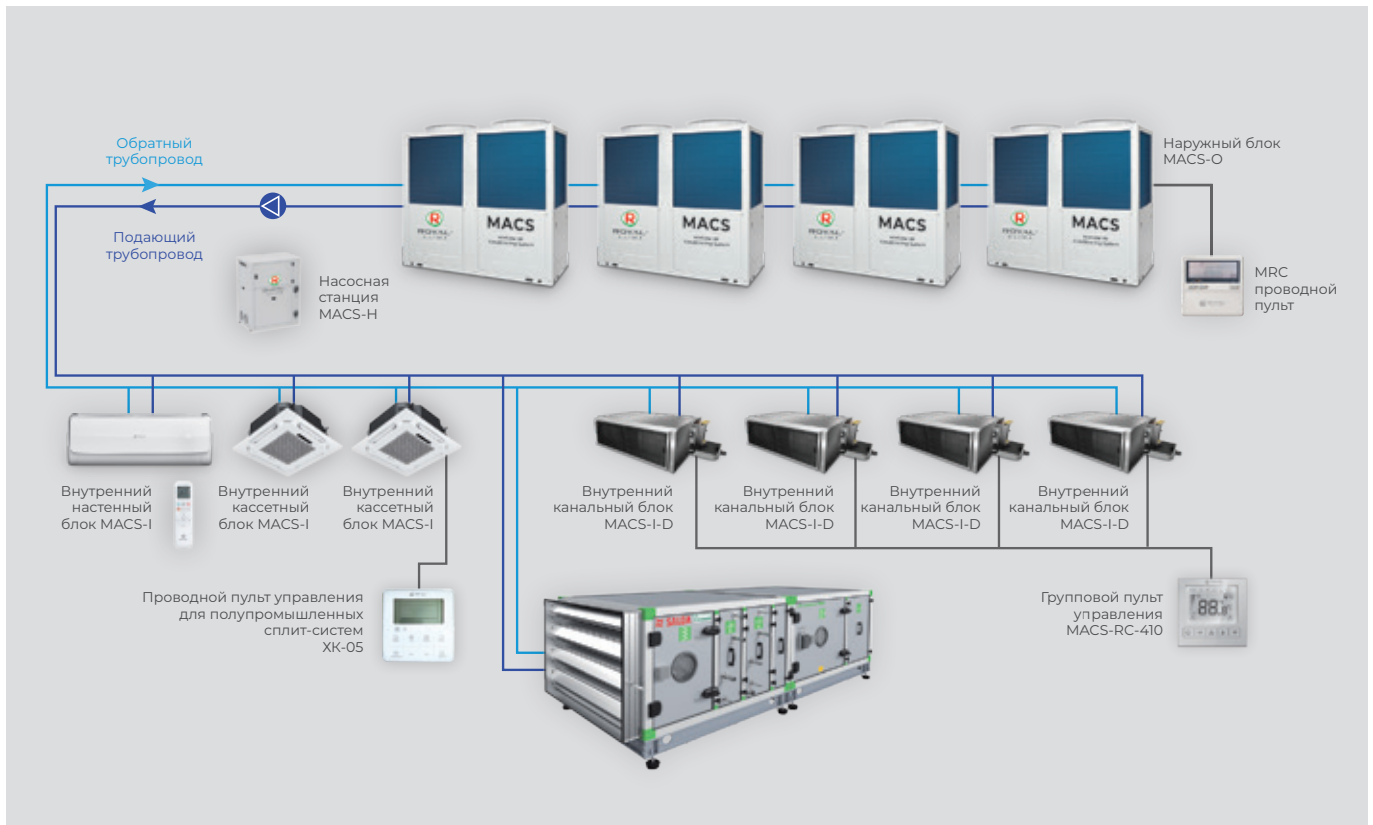
Звуковое давление указано на расстоянии 1,5 м.

Технические характеристики указаны при следующих параметрах:

Холодопроизводительность: вода (вх./вых.) 12/7 °С; температура окружающей среды 35 °С;

Теплопроизводительность: вода (вх./вых.) 40/45 °С; температура окружающего воздуха 7 °С;

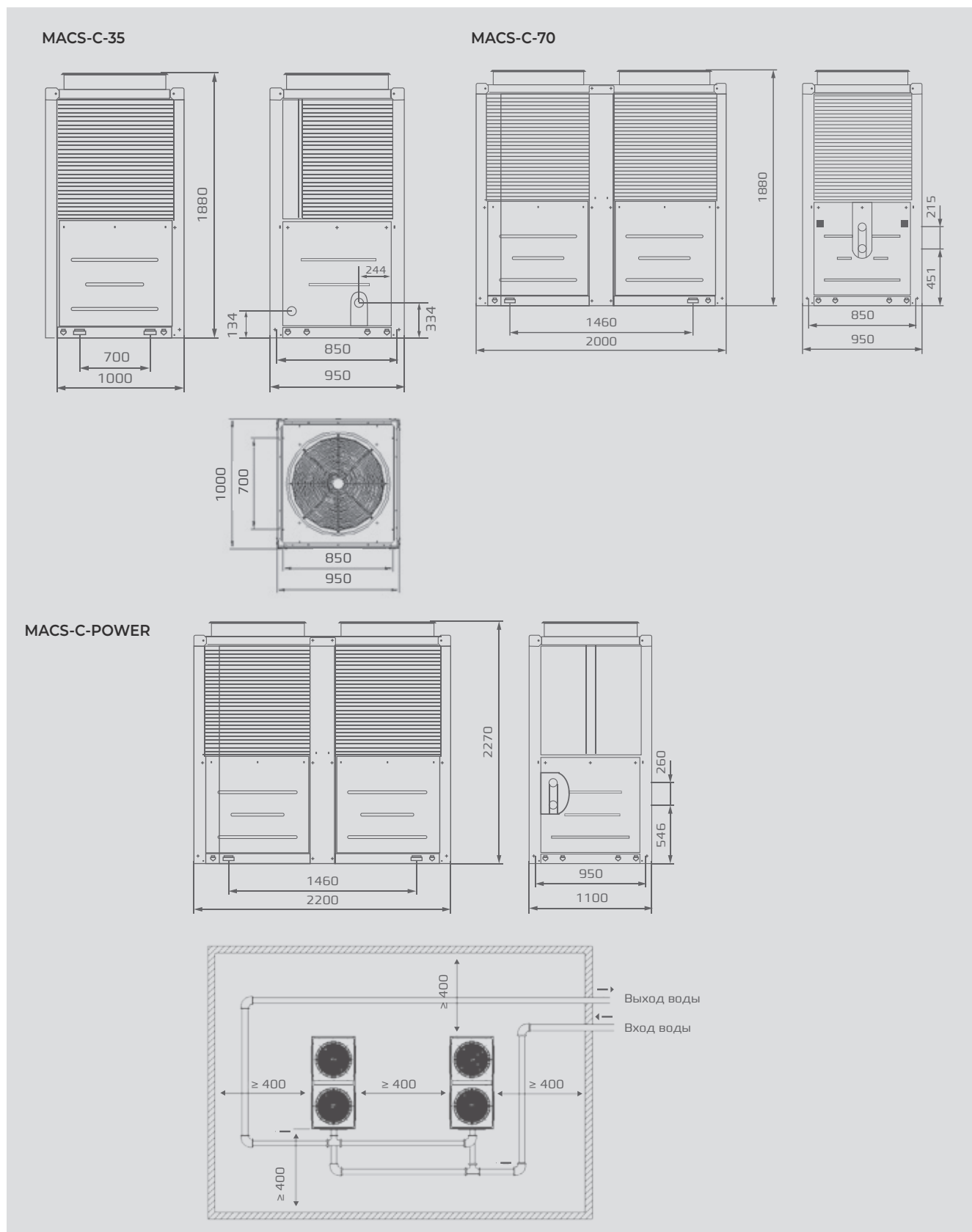
Скомплектованное и сбалансированное решение для создания надежной современной централизованной системы кондиционирования

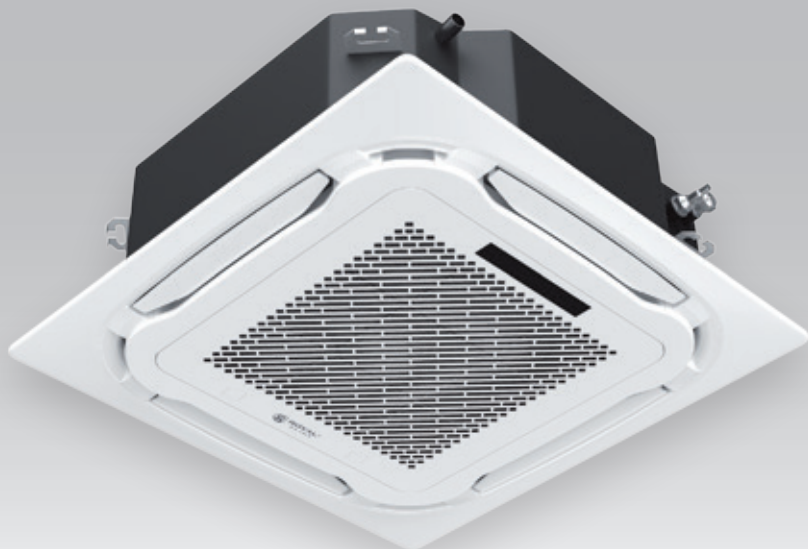


ЦЕНТРАЛЬНОЕ КОНДИЦИОНИРОВАНИЕ /
 НАРУЖНЫЙ БЛОК СИСТЕМЫ
 MODULAR AIR CONDITIONING SYSTEM (MACS)

Серия **MACS-O**

Габаритные размеры и пространство для установки наружных блоков моделей MACS-O-M70H





РУСИФИЦИРОВАННЫЙ
ПУЛЬТ ДУ



LED-ДИСПЛЕЙ



НИЗКИЙ УРОВЕНЬ
ШУМА



КРУГОВОЕ
РАСПРЕДЕЛЕНИЕ
ВОЗДУХА



ДРЕНАЖНЫЙ
НАСОС



АНТИКОРРОЗИЙНОЕ
ПОКРЫТИЕ
BLUE FIN



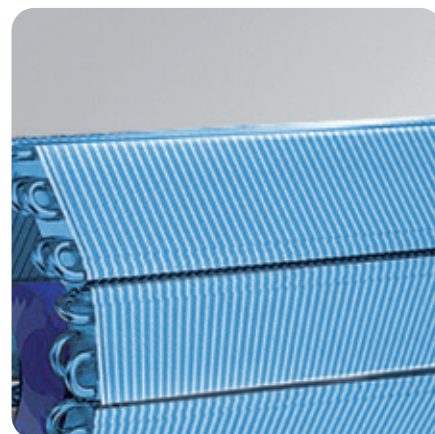
ДОПОЛНИТЕЛЬНЫЙ
ФИЛЬТР



Новый пульт дистанционного управления имеет эргономичный дизайн. Все кнопки расположены на лицевой панели. Удобные клавиши управления. Контрастный дисплей



Проводной пульт управления поставляется опционально. Проводной пульт имеет ИК-приемник и может работать в паре с ИК-пультом



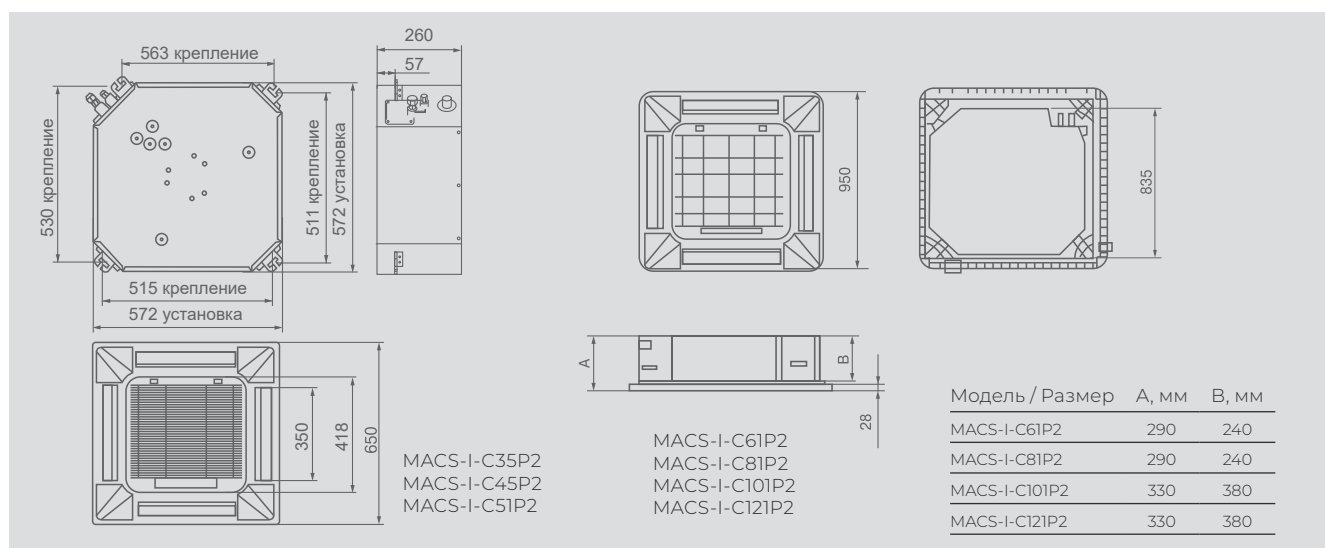
Ламели теплообменника защищены антикоррозийным покрытием Blue Fin. Оно предохраняет теплообменник от воздействия пыли, дождя, насыщенного солями воздуха и других вредных факторов, значительно увеличивая при этом срок службы внутреннего блока

Структура обозначения:
MACS – модульная система кондиционирования воздуха Modular Air Conditioning System.
I – внутренние блоки.
C – кассетный тип внутреннего блока.
35 – холодильная мощность внутреннего блока 3,6 кВт.
P2 – двухтрубный блок.

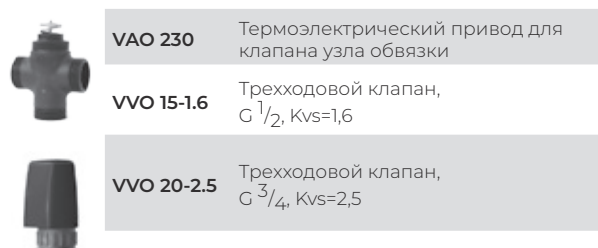
ЦЕНТРАЛЬНОЕ КОНДИЦИОНИРОВАНИЕ /
КАССЕТНЫЕ ВНУТРЕННИЕ БЛОКИ (ФАНКОЙЛЫ)
MODULAR AIR CONDITIONING SYSTEM (MACS)

Серия **MACS-I-C**

Параметр / Модель	MACS-I-C35P2	MACS-I-C45P2	MACS-I-C51P2	MACS-I-C61P2	MACS-I-C81P2	MACS-I-C101P2	MACS-I-C121P2	MACS-I-C141P2
Полная холодопроизводительность (выс./ср./низк.), кВт	3,6/3,1/2,6	4,3/3,7/3,1	5,0/4,0/3,4	6,0/5,1/3,9	8,0/6,8/5,2	10,0/8,5/6,5	12,0/10,1/7,7	14,0/11,9/9,0
Явная холодопроизводительность (выс.), кВт	2,9	3,5	4,2	4,6	6,5	7,6	9,8	11,0
Теплопроизводительность (выс.), кВт	5,3	6,4	7,4	9,0	12,0	15,0	18,0	21,0
Электропитание, В/Ф/Гц	220-230/1/50							
Потребляемая мощность, Вт	55	62	76	90	131	145	186	225
Расход воздуха, м³/ч	510/440/360	680/580/480	850/730/600	1020/765/510	1360/1020/680	1700/1275/850	2040/1530/1020	2380/1785/1190
Расход воды, м³/ч	0,6	0,7	0,94	1,2	1,4	1,7	1,8	2,3
Гидравлическое сопротивление, кПа	26	27	29	31	34	36	39	44
Уровень шума (выс./ср./низк.), дБ(А)	38/34/29	41/36/32	41/37/34	43/39/36	44/41/37	47/43/40	49/45/42	50/47/44
Нетто вес блока, кг	18	18	18	24,0	25,0	26,0	27,5	27,5
Нетто вес панели, кг	3	3	3	5	5	5	5	5
Размеры блока (ШxГxВ), мм	570x570x260	570x570x260	570x570x260	835x835x250	835x835x250	835x835x290	835x835x290	835x835x290
Размеры панели (ШxГxВ), мм	650x650x55	650x650x55	650x650x55	950x950x55	950x950x55	950x950x55	950x950x55	950x950x55
Диаметр подключения, дюйм	Rc3/4"(DN20)							
Диаметр дренажа, дюйм	Rc3/4"(DN20)							
Рекомендуемый Kvs клапана	1,6	1,6	1,6	2,5	2,5	2,5	2,5	6



Аксессуары для регулирования и управления





РУСИФИЦИРОВАННЫЙ
ПУЛЬТ ДУ



СКРЫТЫЙ
ДИСПЛЕЙ



НИЗКИЙ УРОВЕНЬ
ШУМА



КОМПАКТНЫЙ
РАЗМЕР



АНТИКОРРОЗИЙНОЕ
ПОКРЫТИЕ
BLUE FIN



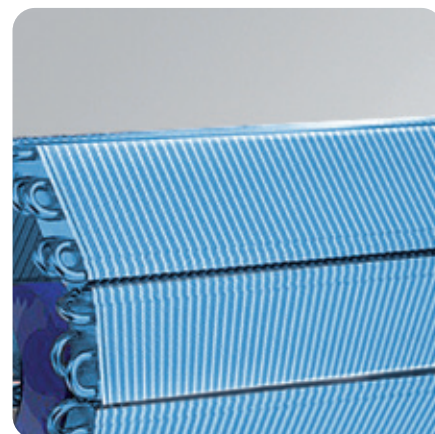
ДОПОЛНИТЕЛЬНЫЙ
ФИЛЬТР



Новый пульт дистанционного управления имеет эргономичный дизайн. Все кнопки расположены на лицевой панели. Удобные клавиши управления. Контрастный дисплей



Элегантный корпус настенного внутреннего блока дополняет LED-дисплей с индикаторами температуры и режимов работы



Ламели теплообменника защищены антикоррозийным покрытием Blue Fin. Оно предохраняет теплообменник от воздействия пыли, дождя, насыщенного солями воздуха и других вредных факторов, значительно увеличивая при этом срок службы внутреннего блока

Структура обозначения:

MACS – модульная система кондиционирования воздуха Modular Air Conditioning System.

I – внутренние блоки.

W – настенный тип внутреннего блока.

31 – холодильная мощность внутреннего блока 3 кВт.

P2 – двухтрубный блок.

ЦЕНТРАЛЬНОЕ КОНДИЦИОНИРОВАНИЕ /
НАСТЕННЫЕ ВНУТРЕННИЕ БЛОКИ (ФАНКОЙЛЫ) СИСТЕМЫ
MODULAR AIR CONDITIONING SYSTEM (MACS)

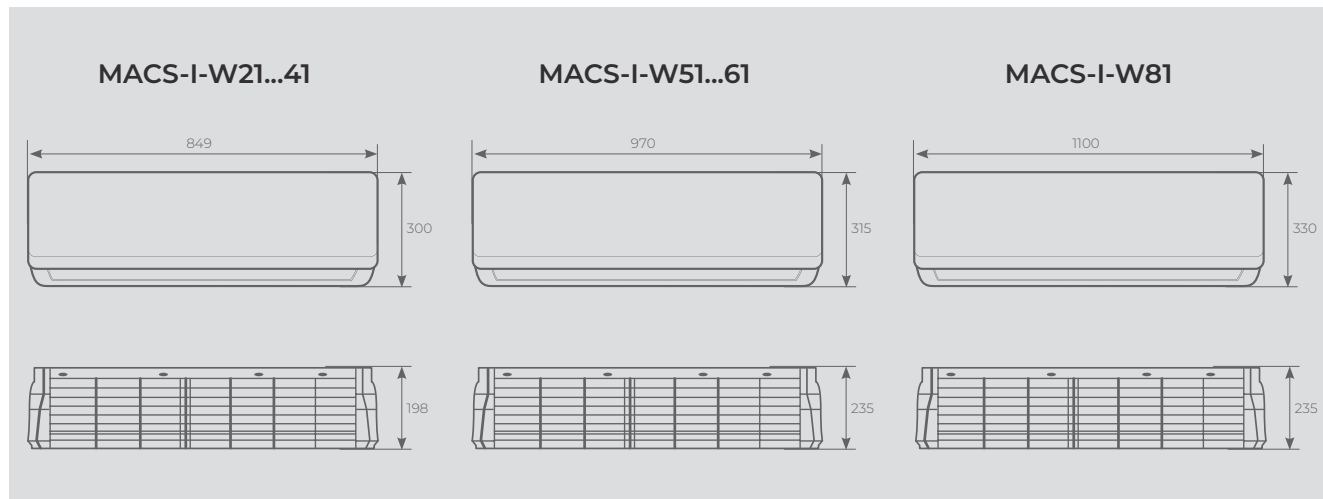
Серия **MACS-I-W**

Параметр / Модель	MACS-I-W21P2	MACS-I-W31P2	MACS-I-W41P2	MACS-I-W51P2	MACS-I-W61P2	MACS-I-W81P2
Полная холодопроизводительность (выс./ср./низк.), кВт	2,0/1,7/1,3	3,0/2,5/2,0	4,0/3,4/2,6	5,0/4,2/3,2	6,0/5,1/3,9	8,0/6,7/5,2
Явная холодопроизводительность (выс.), кВт	1,4	2,0	2,8	3,5	4,2	5,6
Теплопроизводительность (выс.), кВт	3,0	4,5	6,0	7,5	9,0	12,0
Электропитание, В/Ф/Гц	220/1/50					
Потребляемая мощность, Вт	52	52	62	76	96	134
Расход воздуха, м³/ч	340/255/170	510/383/255	680/510/340	850/638/425	1020/765/510	1360/1020/680
Расход воды, м³/ч	0,35	0,61	0,80	0,95	1,08	1,39
Гидравлическое сопротивление, кПа	30,0	30,0	30,0	30,0	40,0	40,0
Уровень шума (выс./ср./низк.), дБ(А)	41/38/35	41/38/35	42/39/36	46/42/39	46/42/39	48/44/40
Нетто вес блока, кг	10,5	10,5	12,0	14,5	15,5	19,5
Размеры блока (ШxГxВ), мм	850×300×198	850×300×198	850×300×198	970×315×235	970×315×235	1100×330×235
Диаметр подключения, дюйм	Rc1/2" (DN15)					
Диаметр дренажа, дюйм	Rc1/2" (DN15)					
Рекомендуемый Kvs клапана	1,6	1,6	1,6	1,6	1,6	2,5

Технические данные приведены для следующих условий:

1. Режим охлаждения: температура воздуха 27/19 °С (по сухому/влажному термометру), температура охлаждающей воды 7/12 °С;
2. Режим нагрева: температура воздуха 21 °С, температура горячей воды на входе/выходе 50/60 °С.

Габаритные размеры монтажной пластины для моделей:



Аксессуары для регулирования и управления



VAG 230 Термоэлектрический привод для клапана узла обвязки

VVG 15-1.6 Трехходовой клапан, G 1/2, Kvs=1,6

VVG 20-2.5 Трехходовой клапан, G 3/4, Kvs=2,5

Беспроводной пульт в комплекте

XK-05 Проводной пульт управления для полупромышленных сплит-систем XK-05



VAO 230 Термоэлектрический привод для клапана узла обвязки

VVO 15-1.6 Трехходовой клапан, G 1/2, Kvs=1,6

VVO 20-2.5 Трехходовой клапан, G 3/4, Kvs=2,5

Серия **MACS-I-D**



ВЫСОКИЙ
НАПОР



НИЗКИЙ УРОВЕНЬ
ШУМА



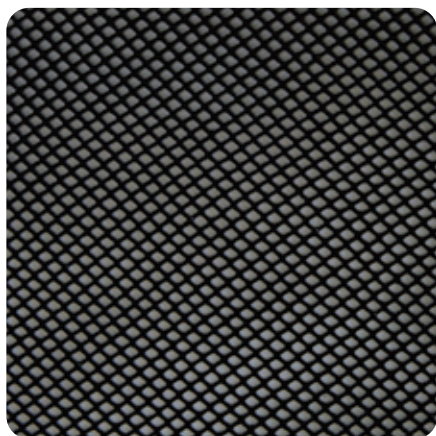
ФИЛЬТР
ПРЕДВАРИТЕЛЬНОЙ
ОЧИСТКИ



КОМПАКТНЫЙ
РАЗМЕР



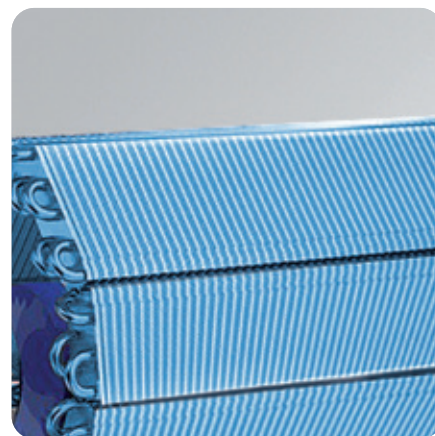
АНТИКОРРОЗИОННОЕ
ПОКРЫТИЕ
BLUE FIN



Фильтр предварительной очистки
поставляется в комплекте



Индивидуальный / групповой
пульт управления MACS-RC-410
осуществляет управление
внутренними блоками серии
MACS-I-D. Один пульт может
управлять группой до 4-х блоков
суммарным током до 10 А



Ламели теплообменника
защищены антикоррозийным
покрытием Blue Fin. Оно
предохраняет теплообменник
от воздействия пыли, дождя,
насыщенного солями воздуха
и других вредных факторов,
значительно увеличивая при этом
срок службы внутреннего блока

Структура обозначения:
MACS – модульная система кондиционирования воздуха Modular Air Conditioning System.
I – внутренние блоки.
D – канальный тип внутреннего блока.
30 – холодильная мощность внутреннего блока 3 кВт.
P2 – двухтрубный блок.

ЦЕНТРАЛЬНОЕ КОНДИЦИОНИРОВАНИЕ /
КАНАЛЬНЫЕ ВНУТРЕННИЕ БЛОКИ (ФАНКОЙЛЫ) СИСТЕМЫ
MODULAR AIR CONDITIONING SYSTEM (MACS)

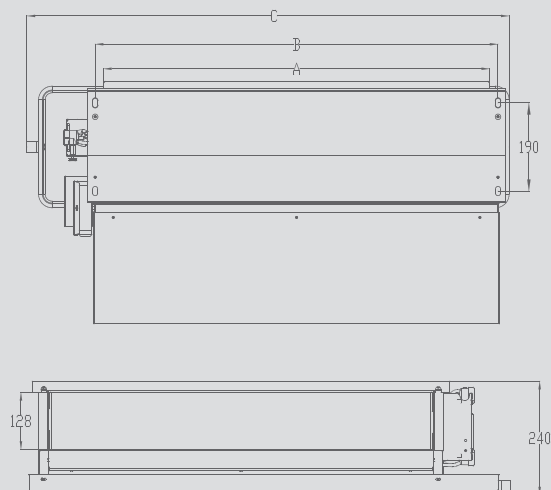
Серия **MACS-I-D**

Параметр / Модель	MACS-I-D20P2	MACS-I-D30P2	MACS-I-D40P2	MACS-I-D50P2	MACS-I-D60P2
Полная холодопроизводительность (выс./ср./низк.), кВт	2,0/1,7/1,3	3,0/2,5/2,0	4,0/3,4/2,6	5,0/4,2/3,2	6,0/5,1/3,9
Явная холодопроизводительность (выс.), кВт	1,6	2,3	3,1	3,9	4,7
Теплопроизводительность (выс.), кВт	3,0	4,5	6,0	7,5	9,0
Электропитание, В/Ф/Гц	220-230/1/50				
Потребляемая мощность, Вт	44	57	71	87	107
Расход воздуха, м³/ч	340/255/170	510/382/255	680/510/340	850/638/425	1020/765/510
Статический напор с рабочей точке, Па	30	30	30	30	30
Расход воды, м³/ч	0,4	0,6	0,8	1,0	1,1
Гидравлическое сопротивление, кПа	30	30	30	30	40
Уровень шума (выс./ср./низк.), дБ(А)	34/32/29	34/33/32	35/33/32	37/34/33	39/37/34
Нетто вес блока, кг	13,5	16,5	17,0	20,0	21,0
Размеры блока (ШxГxВ), мм	694x518x240	894x518x240	894x518x240	1039x518x240	1129x518x240
Диаметр подключения, дюйм	Rc3/4" (DN20)				
Диаметр дренажа, дюйм	Rc3/4" (DN20)				
Рекомендуемый Kvs клапана	1,6	1,6	1,6	1,6	1,6

Параметр / Модель	MACS-I-D81P2	MACS-I-D101P2	MACS-I-D121P2	MACS-I-D141P2
Полная холодопроизводительность (выс./ср./низк.), кВт	8,0/6,7/5,2	10,0/8,5/6,5	12,0/10,1/7,7	14,0/11,8/9,0
Явная холодопроизводительность (выс.), кВт	6,3	7,8	9,4	10,9
Теплопроизводительность (выс.), кВт	12,0	15,0	18,0	21,0
Электропитание, В/Ф/Гц	220-230/1/50			
Потребляемая мощность, Вт	173	210	249	300
Расход воздуха, м³/ч	1360/1020/680	1700/1275/850	2040/1530/1020	2380/1785/1190
Гидравлическое сопротивление, кПа	50	50	50	50
Расход воды, м³/ч	1,4	1,6	1,9	2,5
Гидравлическое сопротивление, кПа	40	40	40	50
Уровень шума (выс./ср./низк.), дБ(А)	43/39/37	45/41/39	46/41/38	51/45/39
Нетто вес блока, кг	27,0	35,0	35,0	39,5
Размеры блока (ШxГxВ), мм	1319x518x240	1619x518x240	1719x518x240	1909x518x240
Диаметр подключения, дюйм	Rc3/4" (DN20)			
Диаметр дренажа, дюйм	Rc3/4" (DN20)			
Рекомендуемый Kvs клапана	2,5	2,5	6,0	6,0

Технические данные приведены для следующих условий:

1. Режим охлаждения: температура воздуха 27/19 °С (по сухому/влажному термометру), температура охлаждающей воды 7/12 °С;
2. Режим нагрева: температура воздуха 21°С, температура горячей воды на входе/выходе 50/60°С;
3. Минимальная температура воды на входе: +5 °С;
4. Максимальная температура воды на входе: +80 °С;
5. По умолчанию: подсоединение с правой стороны по ходу движения воздуха.

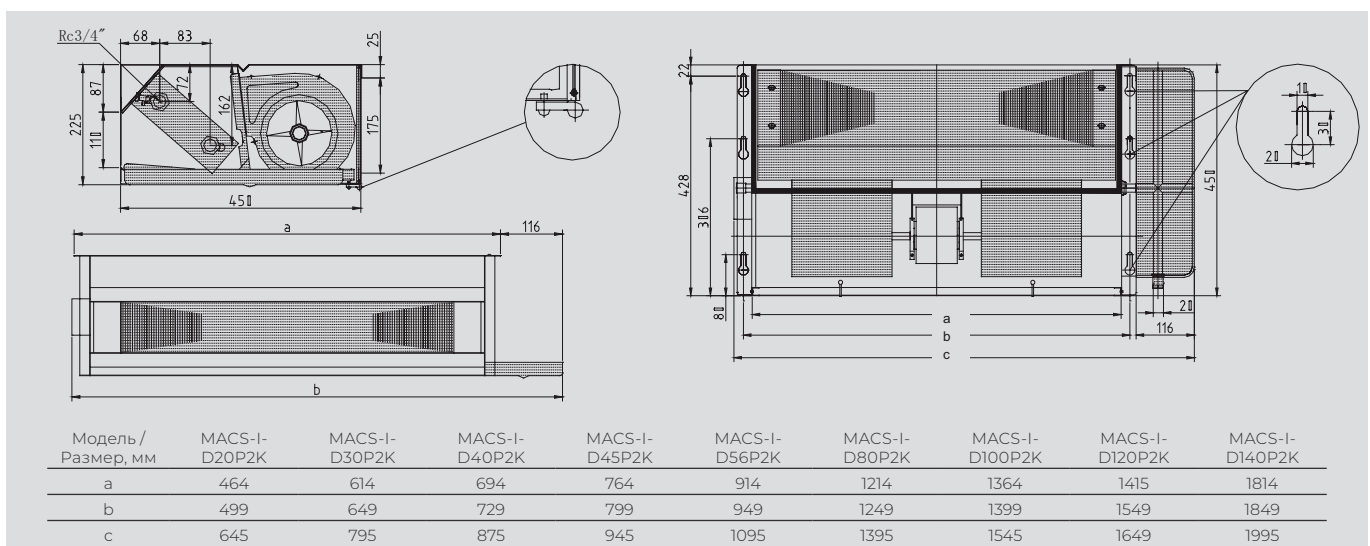


Модель / Размер, мм	A	B	C
MACS-I-D20P2	487	523	694
MACS-I-D30P2	687	723	894
MACS-I-D40P2	687	723	894
MACS-I-D50P2	832	868	11039
MACS-I-D60P2	922	958	1129
MACS-I-D81P2	1112	1448	1319
MACS-I-D101P2	1412	1448	1619
MACS-I-D121P2	1512	1548	1719
MACS-I-D141P2	1702	1738	1909

Серия **MACS-I-D**

Параметр / Модель	MACS-I-D20P2K	MACS-I-D30P2K	MACS-I-D40P2K	MACS-I-D45P2K	MACS-I-D56P2K
Полная холодопроизводительность (выс./ср./низк.), кВт	2,2 / 1,8 / 1,6	2,9 / 2,5 / 2,2	3,8 / 3,2 / 2,8	4,6 / 3,9 / 3,5	5,5 / 4,7 / 4,1
Явная холодопроизводительность (выс.), кВт	1,6	2	2,7	3,3	3,9
Теплопроизводительность (выс.), кВт	3,2	4,1	5,6	6,9	8,2
Электропитание, В/Ф/Гц	220-230/3/50				
Потребляемая мощность, Вт	34	46	55	70	87
Расход воздуха, м³/ч	430 / 335 / 215	635 / 485 / 325	810 / 605 / 400	995 / 745 / 495	1165 / 875 / 585
Расход воды, м³/ч	375	495	650	790	945
Гидравлическое сопротивление, кПа	10	18	19	23	24
Уровень звукового давления, дБ(А)	34	35	36	39	40
Нетто вес блока, кг	14	18	19	20	22
Брутто вес брутто, кг	15	19	20	21	23
Размеры блока (ШxГxВ), мм	645x450x225	795x450x225	875x450x225	945x450x225	1095x450x225
Размеры упаковки (ШxГxВ), мм	665x470x235	815x470x235	895x470x235	965x470x235	1115x470x235
Диаметр подключения, дюйм	Rc3/4				
Диаметр дренажа, мм	20				
Рекомендуемый Kvs клапана	1,6	1,6	1,6	1,6	1,6

Параметр / Модель	MACS-I-D80P2K	MACS-I-D100P2K	MACS-I-D120P2K	MACS-I-D140P2K
Полная холодопроизводительность (выс./ср./низк.), кВт	8,5 / 7,2 / 6,4	10,1 / 8,6 / 0,8	12 / 10,3 / 9,1	14,2 / 12,1 / 10,7
Явная холодопроизводительность (выс.), кВт	6	8,1	8,5	10,2
Теплопроизводительность (выс.), кВт	12,7	15,2	18	21,3
Электропитание, В/Ф/Гц	220-230/3/50			
Потребляемая мощность, Вт	163	201	228	286
Расход воздуха, м³/ч	1610 / 1210 / 810	1890 / 1425 / 940	2225 / 1665 / 1110	2645 / 1985 / 1330
Расход воды, м³/ч	1320	1575	1835	2055
Гидравлическое сопротивление, кПа	23	36	21	35
Уровень звукового давления, дБ(А)	43	45	47	49
Нетто вес блока, кг	36	38	40	42
Брутто вес брутто, кг	37	39	42	44
Размеры блока (ШxГxВ), мм	1395x450x225	1545x450x225	1695x450x225	1995x450x225
Размеры упаковки (ШxГxВ), мм	1410x460x240	1560x460x240	1710x460x240	2010x460x240
Диаметр подключения, дюйм	Rc3/4			
Диаметр дренажа, мм	20			
Рекомендуемый Kvs клапана	2,5	2,5	6,0	6,0



ЦЕНТРАЛЬНОЕ КОНДИЦИОНИРОВАНИЕ /
 МОДУЛЬНАЯ СИСТЕМА КОНДИЦИОНИРОВАНИЯ ВОЗДУХА
 MODULAR AIR CONDITIONING SYSTEM (MACS)

Серия **MACS-I-D**

Параметр / Модель	MACS-I-D20P4K	MACS-I-D30P4K	MACS-I-D40P4K	MACS-I-D45P4K	MACS-I-D56P4K
Полная холодопроизводительность (выс./ср./низк.), кВт	2,2 / 1,9 / 1,7	3,3 / 2,7 / 2,5	4,1 / 3,5 / 4,2	5,1 / 4,3 / 3,8	6,1 / 5,2 / 4,6
Явная холодопроизводительность (выс.), кВт	1,6	2,3	3	3,6	4,5
Теплопроизводительность (выс.), кВт	2,1	3	4	5,1	5,9
Электропитание, В/Ф/Гц	220-230/3/50				
Потребляемая мощность, Вт	56	72	88	95	110
Расход воздуха, м³/ч	430 / 335 / 215	635 / 485 / 325	810 / 605 / 400	995 / 745 / 495	1165 / 875 / 585
Расход воды (охл.), м³/ч	375	565	705	875	1045
Расход воды (нагр.), м³/ч	230	310	420	540	630
Гидравлическое сопротивление (охл.), кПа	10	18	19	23	24
Гидравлическое сопротивление (нагр.), кПа	5	12	17	28	25
Уровень звукового давления, дБ(А)	39	41	43	44	46
Нетто вес блока, кг	17	22	23	24	27
Брутто вес брутто, кг	18	23	24	25	28
Размеры блока (ШxГxВ), мм	645x450x225	795x450x225	875x450x225	945x450x225	1095x450x225
Размеры упаковки (ШxГxВ), мм	665x470x235	815x470x235	895x470x235	965x470x235	1115x470x235
Диаметр подключения, дюйм	Rc3/4				
Диаметр дренажа, мм	20				
Рекомендуемый Kvs клапана (охл.)	1,6	1,6	1,6	1,6	1,6
Рекомендуемый Kvs клапана (нагр.)	1,6	1,6	1,6	1,6	1,6

Параметр / Модель	MACS-I-D80P4K	MACS-I-D100P4K	MACS-I-D120P4K	MACS-I-D140P4K
Полная холодопроизводительность (выс./ср./низк.), кВт	8,2 / 7 / 6,2	9,9 / 8,4 / 7,5	11,8 / 10,1 / 8,9	13,9 / 11,9 / 10,5
Явная холодопроизводительность (выс.), кВт	6	8,1	8,5	10,2
Теплопроизводительность (выс.), кВт	8,4	10,2	12	13,6
Электропитание, В/Ф/Гц	220-230/3/50			
Потребляемая мощность, Вт	174	211	240	297
Расход воздуха, м³/ч	1610 / 1210 / 810	1890 / 1425 / 940	2225 / 1665 / 1110	2645 / 1985 / 1330
Расход воды (охл.), м³/ч	1405	1695	2025	2385
Расход воды (нагр.), м³/ч	890	1080	1270	1450
Гидравлическое сопротивление (охл.), кПа	23	36	21	35
Гидравлическое сопротивление (нагр.), кПа	16	18	23	29
Уровень звукового давления, дБ(А)	47	49	51	53
Нетто вес блока, кг	39	41	43	46
Брутто вес брутто, кг	40	42	45	48
Размеры блока (ШxГxВ), мм	1395x450x225	1545x450x225	1695x450x225	1995x450x225
Размеры упаковки (ШxГxВ), мм	1410x460x240	1560x460x240	1710x460x240	2010x460x240
Диаметр подключения, дюйм	Rc3/4			
Диаметр дренажа, мм	20			
Рекомендуемый Kvs клапана (охл.)	2,5	2,5	6,0	6,0
Рекомендуемый Kvs клапана (нагр.)	1,6	1,6	1,6	1,6

Технические данные приведены для следующих условий:

1. Режим охлаждения: температура воздуха 27/19 °С (по сухому/влажному термометру), температура охлаждающей воды 7/12 °С;
2. Режим нагрева: температура воздуха 21 °С, температура горячей воды на входе/выходе 50/60 °С.

Аксессуары для регулирования и управления



VAG 230 Термоэлектрический привод для клапана узла обвязки

VVG 15-1.6 Трехходовой клапан, G 1/2, Kvs=1,6

VVG 20-2.5 Трехходовой клапан, G 3/4, Kvs=2,5



VVG 20-6.0 Трехходовой клапан, G 3/4, Kvs=6,0

MACS-RC-410 Индивидуальный / групповой пульт управления



VAO 230 Термоэлектрический привод для клапана узла обвязки

VVO 15-1.6 Трехходовой клапан, G 1/2, Kvs=1,6

VVO 20-2.5 Трехходовой клапан, G 3/4, Kvs=2,5

Серия **MACS-I-F**



ВЫСОКИЙ
НАПОР



НИЗКИЙ УРОВЕНЬ
ШУМА



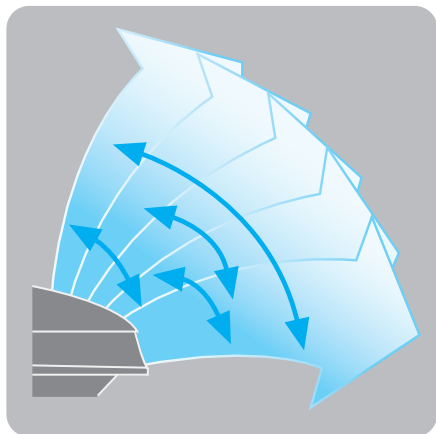
ФИЛЬТР
ПРЕДВАРИТЕЛЬНОЙ
ОЧИСТКИ



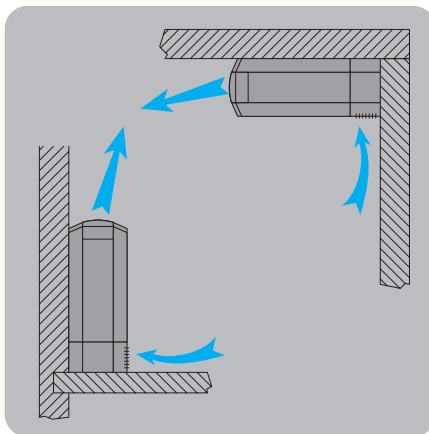
КОМПАКТНЫЙ
РАЗМЕР



АНТИКОРРОЗИОННОЕ
ПОКРЫТИЕ
BLUE FIN



Универсальный монтаж.
Фанкойл можно расположить
горизонтально под потолком или
вертикально в любом
удобном месте



Изменяемый угол наклона подачи
струи для выбора оптимального
направления воздушного потока



Фильтр предварительной очистки
поставляется в комплекте

Структура обозначения:
MACS – модульная система кондиционирования воздуха Modular Air Conditioning System.
I – внутренние блоки.
F – напольно-потолочный тип внутреннего блока.
30 – холодильная мощность внутреннего блока 3 кВт.
P2K – двухтрубный блок.

ЦЕНТРАЛЬНОЕ КОНДИЦИОНИРОВАНИЕ /
КАНАЛЬНЫЕ ВНУТРЕННИЕ БЛОКИ (ФАНКОЙЛЫ) СИСТЕМЫ
MODULAR AIR CONDITIONING SYSTEM (MACS)

Серия **MACS-I-F**

Параметр / Модель	MACS-I-F20P2K	MACS-I-F30P2K	MACS-I-F40P2K	MACS-I-F45P2K	MACS-I-F56P2K
Полная холодопроизводительность (выс./ср./низк.), кВт	2,2/1,8/1,6	2,9/2,5/2,2	3,8/3,2/2,8	4,6/3,9/3,5	5,5/4,7/4,1
Явная холодопроизводительность (выс.), кВт	1,6	2	2,7	3,3	3,9
Теплопроизводительность (выс.), кВт	3,2	4,1	5,6	6,9	8,2
Электропитание, В/Ф/Гц	220/3/50				
Потребляемая мощность, Вт	34	46	55	70	87
Расход воздуха (выс./ср./низк.), м³/ч	432,0/334,8/216,0	637,2/486,0/324,0	810,0/604,8/399,6	993,6/745,2/496,8	1166,4/874,8/583,2
Расход воды, м³/ч	375	495	650	790	945
Гидравлическое сопротивление, кПа	10	18	19	23	24
Уровень звукового давления, дБ(А)	34	35	36	39	40
Вес нетто блока, кг	24	29	30	31	35
Вес брутто блока, кг	25	30	31	32	36
Размеры блока (ШхГхВ), мм	850×245×639	1000×245×639	1080×245×639	1150×245×639	1300×245×639
Размеры упаковки (ШхГхВ), мм	870×260×660	1020×260×660	1100×260×660	1170×260×660	1320×260×660
Диаметр подключения, дюйм	3/4				
Диаметр дренажа, мм	ø 20				
Рекомендуемый Kvs клапана	1,6	1,6	1,6	1,6	1,6

Параметр / Модель	MACS-I-F75P2K	MACS-I-F90P2K	MACS-I-F110P2K	MACS-I-F130P2K
Полная холодопроизводительность (выс./ср./низк.), кВт	7,7/6,6/5,8	9,2/7,8/6,9	10,7/9,1/8	12/10,3/9,1
Явная холодопроизводительность (выс.), кВт	5,4	7,3	7,5	8,6
Теплопроизводительность (выс.), кВт	11,6	13,8	16	18,1
Электропитание, В/Ф/Гц	220/3/50			
Потребляемая мощность, Вт	117	140	181	223
Расход воздуха (выс./ср./низк.), м³/ч	1609,2/1209,6/810,0	1890,0/1425,6/939,6	2224,8/1663,2/1112,4	2646,0/1987,2/1328,4
Расход воды, м³/ч	1320	1575	1835	2055
Гидравлическое сопротивление, кПа	23	36	21	35
Уровень звукового давления, дБ(А)	43	45	47	49
Вес нетто блока, кг	49	52	54	56
Вес брутто блока, кг	50	53	55	57
Размеры блока (ШхГхВ), мм	1600×245×639	1750×245×639	1900×245×639	2200×245×639
Размеры упаковки (ШхГхВ), мм	1610×260×660	1770×260×660	1910×260×660	2210×260×660
Диаметр подключения, дюйм	3/4			
Диаметр дренажа, мм	ø 20			
Рекомендуемый Kvs клапана	2,5	2,5	6,0	6,0

Технические данные приведены для следующих условий:

1. Режим охлаждения: температура воздуха 27/19 °С (по сухому/влажному термометру), температура охлаждающей воды 7/12 °С;
2. Режим нагрева: температура воздуха 21 °С, температура горячей воды на входе/выходе 50/60 °С.

Аксессуары для регулирования и управления



VAG 230 Термoeлектрический привод для клапана узла обвязки

VVG 15-1.6 Трехходовой клапан, G 1/2, Kvs=1,6

VVG 20-2.5 Трехходовой клапан, G 3/4, Kvs=2,5



VVG 20-6.0 Трехходовой клапан, G 3/4, Kvs=6,0

MACS-RC-410 Индивидуальный / групповой пульт управления



VAO 230 Термoeлектрический привод для клапана узла обвязки

VVO 15-1.6 Трехходовой клапан, G 1/2, Kvs=1,6

VVO 20-2.5 Трехходовой клапан, G 3/4, Kvs=2,5

Серия **MACS-I-SF**



НИЗКИЙ УРОВЕНЬ
ШУМА



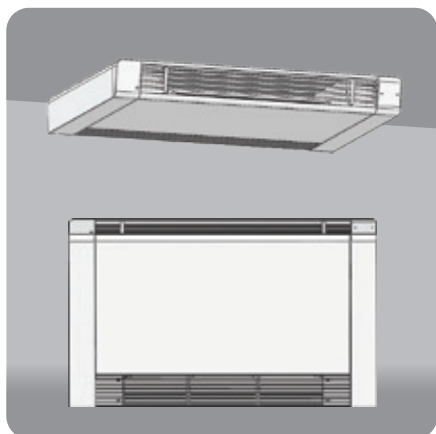
ФИЛЬТР
ПРЕДВАРИТЕЛЬНОЙ
ОЧИСТКИ



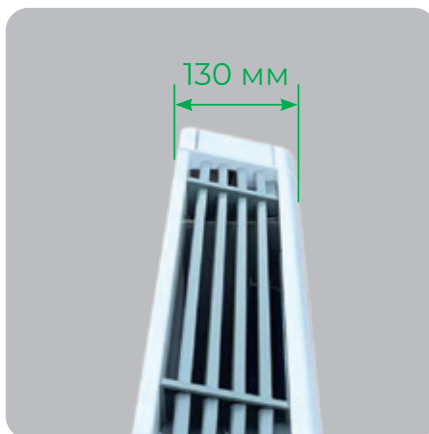
КОМПАКТНЫЙ
РАЗМЕР



АНТИКОРРОЗИОННОЕ
ПОКРЫТИЕ
BLUE FIN



Универсальный монтаж.
Фанкойл можно расположить
горизонтально под потолком
или вертикально в любом
удобном месте



Толщина корпуса составляет
всего 130 мм, что позволит
практически незаметно
разместить оборудование
в любом интерьере



Фильтр предварительной очистки
поставляется в комплекте

Структура обозначения:
MACS – модульная система кондиционирования воздуха Modular Air Conditioning System.
I – внутренние блоки.
SF – супертонкий напольно-потолочный тип внутреннего блока.
30 – холодильная мощность внутреннего блока 3 кВт.
P2K – двухтрубный блок.

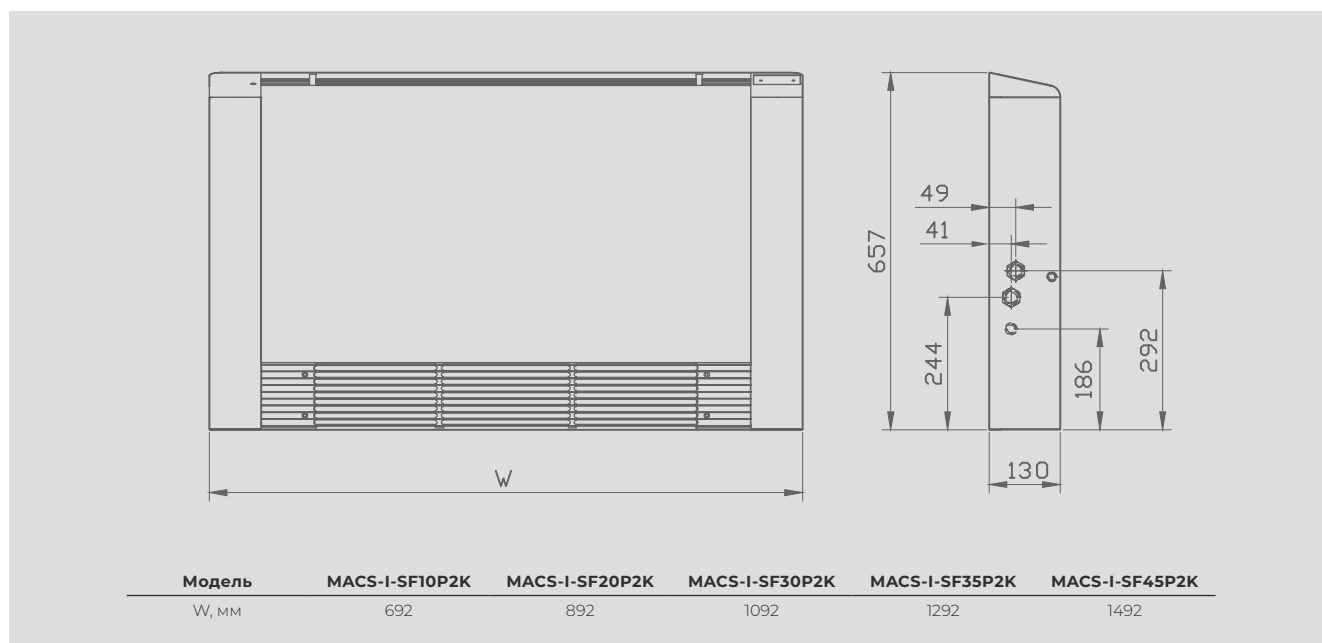
ЦЕНТРАЛЬНОЕ КОНДИЦИОНИРОВАНИЕ /
КАНАЛЬНЫЕ ВНУТРЕННИЕ БЛОКИ (ФАНКОЙЛЫ) СИСТЕМЫ
MODULAR AIR CONDITIONING SYSTEM (MACS)

Серия **MACS-I-SF**

Параметр / Модель	MACS-I-SF10P2K	MACS-I-SF20P2K	MACS-I-SF30P2K	MACS-I-SF35P2K	MACS-I-SF45P2K
Полная холодопроизводительность, кВт	1,1	2,1	3	3,8	4,3
Явная холодопроизводительность (выс.), кВт	1,6	2	2,7	3,3	3,9
Теплопроизводительность (выс.), кВт	3,2	4,1	5,6	6,9	8,2
Электропитание, В/Ф/Гц	220/3/50				
Потребляемая мощность, Вт	18	24	35	40	45
Расход воздуха (выс./низк.), м³/ч	206 / 83	330 / 124	474 / 186	598 / 227	670 / 268
Расход воды, м³/ч	190	360	515	650	735
Гидравлическое сопротивление, кПа	12	14	18	20	24
Уровень звукового давления (выс. / низк.), дБ(А)	29 / 23	30 / 26	34 / 27	36 / 27	38 / 29
Вес нетто блока, кг	24	29	30	31	35
Вес брутто блока, кг	25	30	31	32	36
Размеры блока (ШxГxВ), мм	692x130x657	892x130x657	1092x130x657	1292x130x657	1492x130x657
Размеры упаковки (ШxГxВ), мм	750x180x710	950x180x710	1150x180x710	1350x180x710	1550x180x710
Диаметр подключения, дюйм	3/4				
Диаметр дренажа, мм	ø 16				
Рекомендуемый Kvs клапана	1,6	1,6	1,6	1,6	1,6

Технические данные приведены для следующих условий:

1. Режим охлаждения: температура воздуха 27/19 °С (по сухому/влажному термометру), температура охлаждающей воды 7/12 °С;
2. Режим нагрева: температура воздуха 21 °С, температура горячей воды на входе/выходе 50/60 °С.



Аксессуары для регулирования и управления



VAG 230 Термoeлектрический привод для клапана узла обвязки

VVG 15-1.6 Трехходовой клапан, G 1/2, Kvs=1,6

VVG 20-2.5 Трехходовой клапан, G 3/4, Kvs=2,5

VVG 20-6.0 Трехходовой клапан, G 3/4, Kvs=6,0

MACS-RC-410 Индивидуальный / групповой пульт управления

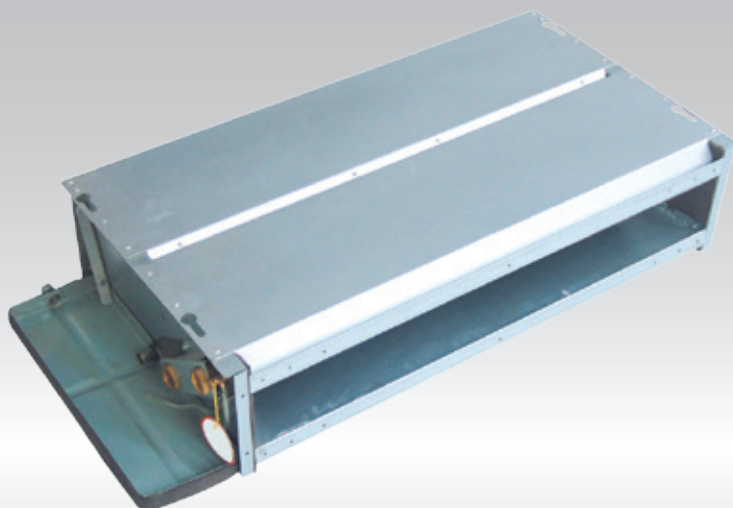


VAO 230 Термoeлектрический привод для клапана узла обвязки

VVO 15-1.6 Трехходовой клапан, G 1/2, Kvs=1,6

VVO 20-2.5 Трехходовой клапан, G 3/4, Kvs=2,5

Серия **MACS-I-SD**



НИЗКИЙ УРОВЕНЬ
ШУМА



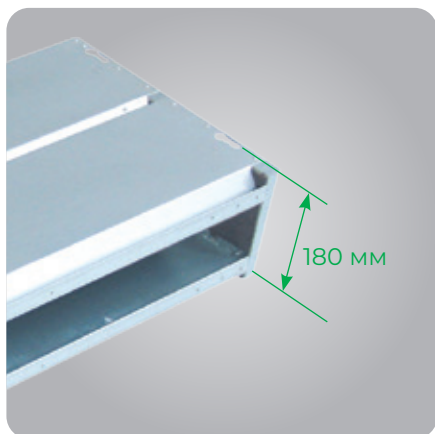
ФИЛЬТР
ПРЕДВАРИТЕЛЬНОЙ
ОЧИСТКИ



КОМПАКТНЫЙ
РАЗМЕР



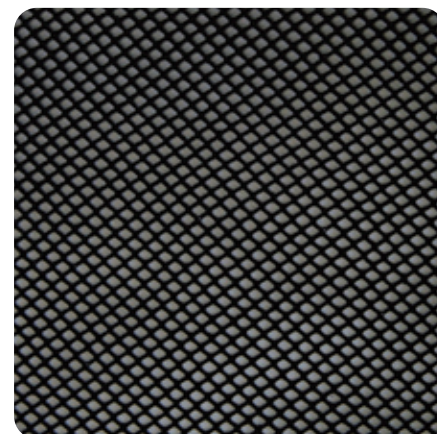
АНТИКОРРОЗИОННОЕ
ПОКРЫТИЕ
BLUE FIN



Минимальная толщина фанкойла позволяет сохранить высоту потолка при проектировании интерьеров



Эффективный теплообменник с алюминиевыми ребрами с дополнительной X-образной просечкой для достижения лучших теплообменных характеристик



Фильтр предварительной очистки поставляется в комплекте

Структура обозначения:
MACS – модульная система кондиционирования воздуха Modular Air Conditioning System.
I – внутренние блоки.
SD – супертонкий каналный тип внутреннего блока.
30 – холодильная мощность внутреннего блока 3 кВт.
P2K – двухтрубный блок.

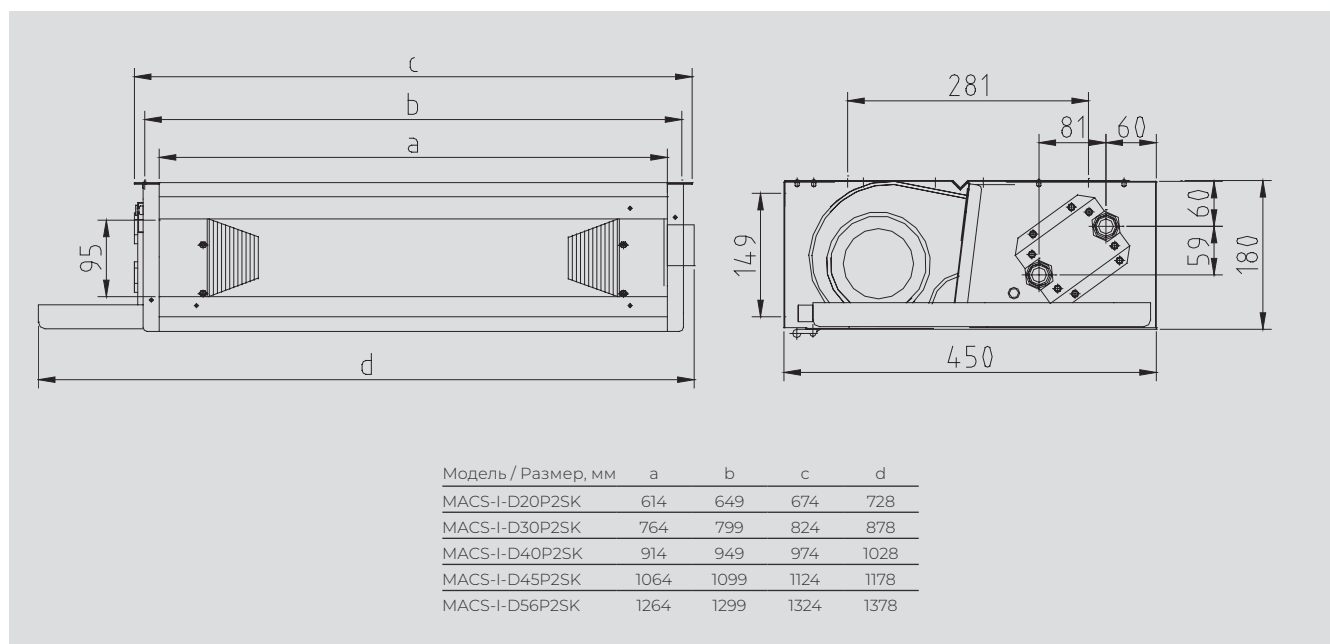
ЦЕНТРАЛЬНОЕ КОНДИЦИОНИРОВАНИЕ /
КАНАЛЬНЫЕ ВНУТРЕННИЕ БЛОКИ (ФАНКОЙЛЫ) СИСТЕМЫ
MODULAR AIR CONDITIONING SYSTEM (MACS)

Серия **MACS-I-SD**

Параметр / Модель	MACS-I-SD20P2K	MACS-I-SD30P2K	MACS-I-SD45P2K	MACS-I-SD50P2K	MACS-I-SD60P2K
Полная холодопроизводительность (выс./ср./низк.), кВт	2,2/1,9/1,6	3/2,6/2,1	4,4/3,7/3	4,9/4,1/3,4	5,9/5/4,1
Явная холодопроизводительность (выс.), кВт	1,5	2,1	3,1	3,4	4,2
Теплопроизводительность (выс.), кВт	3,2	4,5	6,3	7,3	8,7
Электропитание, В/Ф/Гц	220/3/50				
Потребляемая мощность, Вт	38	40	43	45	46
Расход воздуха (выс./ср./низк.), м³/ч	350/290/205	525/410/310	700/565/410	875/660/495	1050/825/620
Статический напор, Па	30	30	30	30	30
Расход воды, м³/ч	375	515	755	840	1010
Гидравлическое сопротивление, кПа	7	15	32	38	46
Уровень звукового давления, дБ(А)	37	38	39	40	41
Вес нетто блока, кг	16	18	21	23	25
Вес брутто блока, кг	17	19	22	24	26
Размеры блока (ШхГхВ), мм	728×450×180	878×450×180	1028×450×180	1178×450×180	1378×450×180
Размеры упаковки (ШхГхВ), мм	750×470×200	900×470×200	1050×470×200	1200×470×200	1400×470×200
Диаметр подключения, дюйм	3/4				
Диаметр дренажа, мм	ø 20				
Рекомендуемый Kvs клапана	1,6	1,6	1,6	1,6	1,6

Технические данные приведены для следующих условий:

1. Режим охлаждения: температура воздуха 27/19 °С (по сухому/влажному термометру), температура охлаждающей воды 7/12 °С;
2. Режим нагрева: температура воздуха 21 °С, температура горячей воды на входе/выходе 50/60 °С.



Аксессуары для регулирования и управления



VAG 230 Термoeлектрический привод для клапана узла обвязки

VVG 15-1.6 Трехходовой клапан, G 1/2, Kvs=1,6

VVG 20-2.5 Трехходовой клапан, G 3/4, Kvs=2,5

VVG 20-6.0 Трехходовой клапан, G 3/4, Kvs=6,0

MACS-RC-410 Индивидуальный / групповой пульт управления



VAO 230 Термoeлектрический привод для клапана узла обвязки

VVO 15-1.6 Трехходовой клапан, G 1/2, Kvs=1,6

VVO 20-2.5 Трехходовой клапан, G 3/4, Kvs=2,5

Серия **MACS-I-PD**



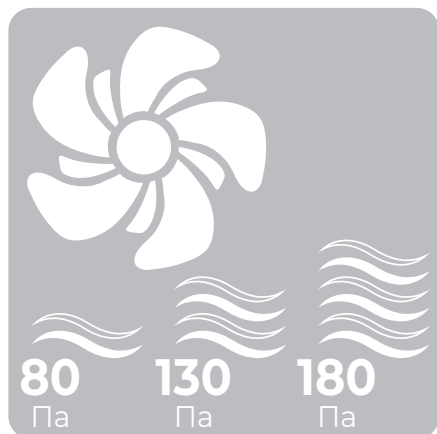
ВЫСОКИЙ
НАПОР



ФИЛЬТР
ПРЕДВАРИТЕЛЬНОЙ
ОЧИСТКИ



АНТИКОРРОЗИОННОЕ
ПОКРЫТИЕ
BLUE FIN



Изменяемое статическое давление от 80 до 180 Па позволяет работать фанкойлу с протяженной системой воздуховодов



Эффективный теплообменник с алюминиевыми ребрами с дополнительной X-образной просечкой для достижения лучших теплообменных характеристик



Фильтр предварительной очистки поставляется в комплекте

Структура обозначения:
MACS – модульная система кондиционирования воздуха Modular Air Conditioning System.
I – внутренние блоки.
PD – высокопроизводительный каналный тип внутреннего блока.
220 – холодильная мощность внутреннего блока 22 кВт.
P2K – двухтрубный блок.

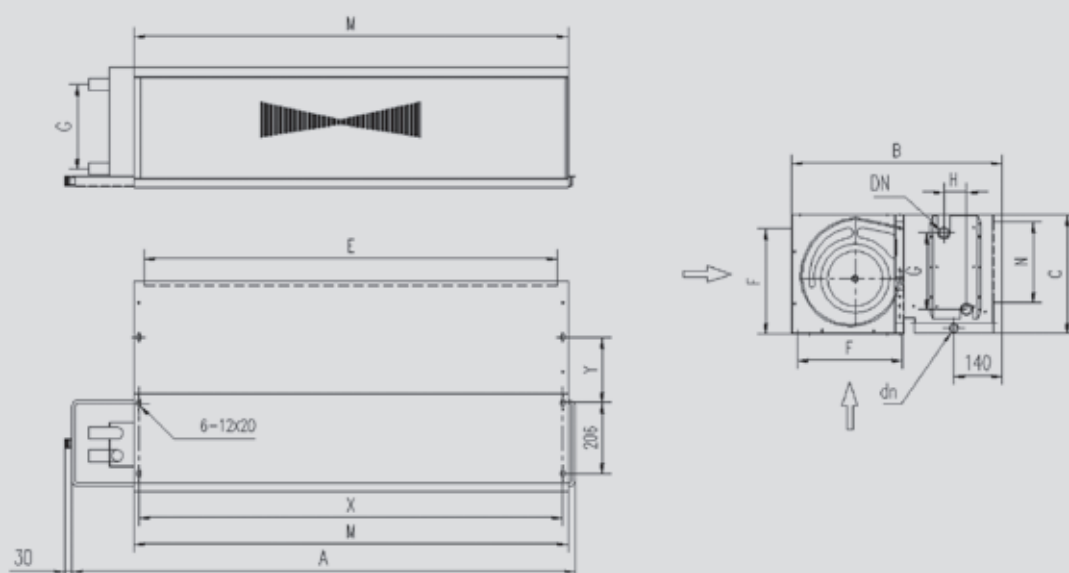
ЦЕНТРАЛЬНОЕ КОНДИЦИОНИРОВАНИЕ /
КАНАЛЬНЫЕ ВНУТРЕННИЕ БЛОКИ (ФАНКОЙЛЫ) СИСТЕМЫ
MODULAR AIR CONDITIONING SYSTEM (MACS)

Серия **MACS-I-PD**

Параметр / Модель	MACS-I-D220P2K	MACS-I-D280P2K	MACS-I-D330P2K	MACS-I-D270P2K	MACS-I-D380P2K	MACS-I-D420P2K
Полная холодопроизводительность (выс./ср./низк.), кВт	22,1 / 19,4 / 18,6	28,7 / 25,5 / 24,1	33,3 / 29 / 28	27,9 / 24,6 / 23,5	37,1 / 33,1 / 31,2	42,1 / 36,7 / 35,4
Явная холодопроизводительность (выс.), кВт	16,3	20,8	24,5	20,5	27,2	31,6
Теплопроизводительность (выс.), кВт	34,1	44,8	52,2	43,8	58,8	65,3
Электропитание, В/Ф/Гц	220/3/50					
Потребляемая мощность (80 / 130 / 180 Па), Вт	800 / 950 / 1240	980 / 1130 / 1470	1170 / 1350 / 1760	850 / 960 / 1260	1090 / 1230 / 1560	1280 / 1460 / 1840
Расход воздуха (выс./ср./низк.), м³/ч	4425 / 3805 / 3360	5530 / 4700 / 4095	6450 / 5545 / 4705	4425 / 3805 / 3360	5530 / 4700 / 4095	6450 / 5545 / 4705
Статический напор, Па	80 / 130 / 180					
Расход воды, кг/ч	3790	4920	5710	4785	6360	7215
Гидравлическое сопротивление, кПа	25,4	39,5	48,7	30,2	42,3	53,4
Уровень звукового давления (80 / 130 / 180 Па), дБ(А)	58 / 60 / 63	59 / 62 / 65	60 / 63 / 65	58 / 61 / 64	60 / 63 / 66	62 / 64 / 68
Вес нетто блока, кг	91	103	111	94	108	116
Вес брутто блока, кг	94	107	115	97	112	120
Размеры блока (ШxГxВ), мм	1780x935x415	2080x935x415	2280x935x415	1780x935x415	2080x935x415	2280x935x415
Размеры упаковки (ШxГxВ), мм	1860x985x465	2160x985x465	2360x985x465	1860x985x465	2160x985x465	2360x985x465
Диаметр подключения, дюйм	1 ¼					
Диаметр дренажа, мм	3/4					






Технические данные приведены для следующих условий:

1. Режим охлаждения: температура воздуха 27/19 °С (по сухому/влажному термометру), температура охлаждающей воды 7/12 °С;
2. Режим нагрева: температура воздуха 21 °С, температура горячей воды на входе/выходе 50/60 °С.



Модель / Размер, мм	A	B	C	M	N	E	F	X	Y	G	H
MACS-I-D220P2K	1740	660	445	1510	335	1450	425	1480	214	303	43,3
MACS-I-D280P2K	1940	660	445	1760	335	1700	425	1730	214	303	43,3
MACS-I-D330P2K	2140	660	445	1910	335	1850	425	1880	214	303	43,3
MACS-I-D270P2K	1740	660	445	1510	335	1450	425	1480	214	316	65
MACS-I-D380P2K	1940	660	445	1760	335	1700	425	1730	214	316	65
MACS-I-D420P2K	2140	660	445	1910	335	1850	425	1880	214	316	65

Совместимость аксессуаров с внутренними блоками MACS-I

Аксессуар	Тип внутреннего блока					
	MACS-I-C	MACS-I-W	MACS-I-D	MACS-I-F	MACS-I-SF	MACS-I-SD
 ИК-пульт управления	+	+				
 Проводной пульт управления для полупромышленных сплит-систем ХК-05	+	+				
 Индивидуальный / групповой пульт управления MACS-RC-410			+	+	+	+
 Трехходовые клапаны VVG с электроприводом VAG 230	+	+	+	+	+	+
 Трехходовой клапан VVO с электроприводом VAO 230	+	+	+	+	+	+

Аксессуары для управления внутренними блоками

Беспроводной ИК-пульт управления

- LCD-дисплей
- Установка режима работы АВТО / Охлаждение / Нагрев / Вентилирование
- Установка температуры (16–32 °С) / скорости вращения вентилятора / времени работы фанкойла
- Поставляется в комплекте с кассетными и настенными внутренними блоками


Проводной пульт управления для полупромышленных сплит-систем ХК-05

- LCD-дисплей
- Установка режима работы АВТО / Охлаждение / Нагрев / Вентилирование / Сушение
- Установка температуры (16–32 °С) / скорости вращения вентилятора / времени работы фанкойла


Индивидуальный/групповой пульт управления MACS-RC-410

Управляет внутренними блоками канального типа серии MACS-I-D/SD/F/SF, канальными фанкойлами серий TORRENTE, BREZZA и FONTE.

- Элегантный дизайн и компактные размеры 86×86 мм
- Для пульта управления не требуется специальное углубление в стене
- Простой монтаж — двухжильный кабель между пультом управления и исполнительным механизмом
- LCD-дисплей
- Установка режима работы АВТО / Охлаждение / Нагрев / Вентилирование
- Установка температуры (10–35 °С) / скорости вращения вентилятора
- Групповое управление внутренними канальными блоками группой до 4 шт., суммарным током 10 А
- Напряжение 230 В

ЦЕНТРАЛЬНОЕ КОНДИЦИОНИРОВАНИЕ / АКСЕССУАРЫ ДЛЯ ВНУТРЕННИХ БЛОКОВ

Дополнительные аксессуары

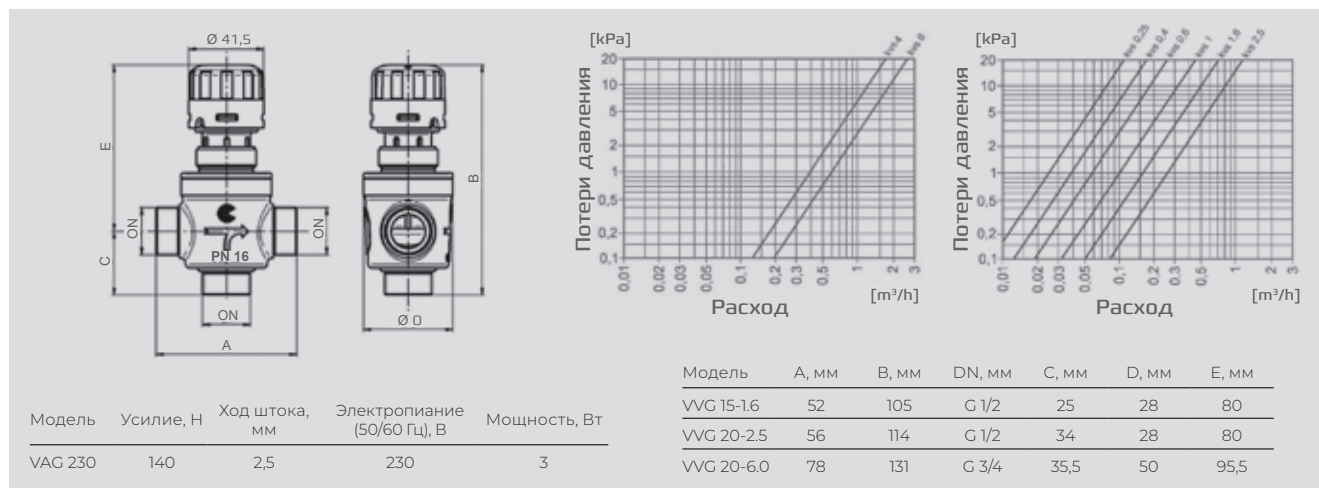
Термоэлектропривод VAG 230

Тип регулирования: ON/OFF
 Класс защиты: IP44
 Чувствительный элемент: специальный воск
 Время открытия: 3,5 мин.
 Рабочая температура: 0...50 °C
 Температура хранения: -10...60 °C
 Кабель: ПВХ, сечение 2 x 0,35 мм², длина 2 м
 Соединение: металлическая гайка M30 x 1,5
 Корпус: пластик
 Вес: 140 г



Трехходовые клапаны VVG

Номинальное давление: PN16
 Ход штока: 2,5 мм
 Тип работы: линейный
 Коэффициент пропуска: отсутствует
 Материал клапана: латунь
 Сальниковое уплотнение: уплотнительное кольцо OR
 Пружина: нержавеющая сталь
 Затвор: Технополимер
 Жидкости: вода с максимальным содержанием гликоля 40 %
 Температура жидкости: +5...+95 °C
 Резьба: цилиндрическая наружная



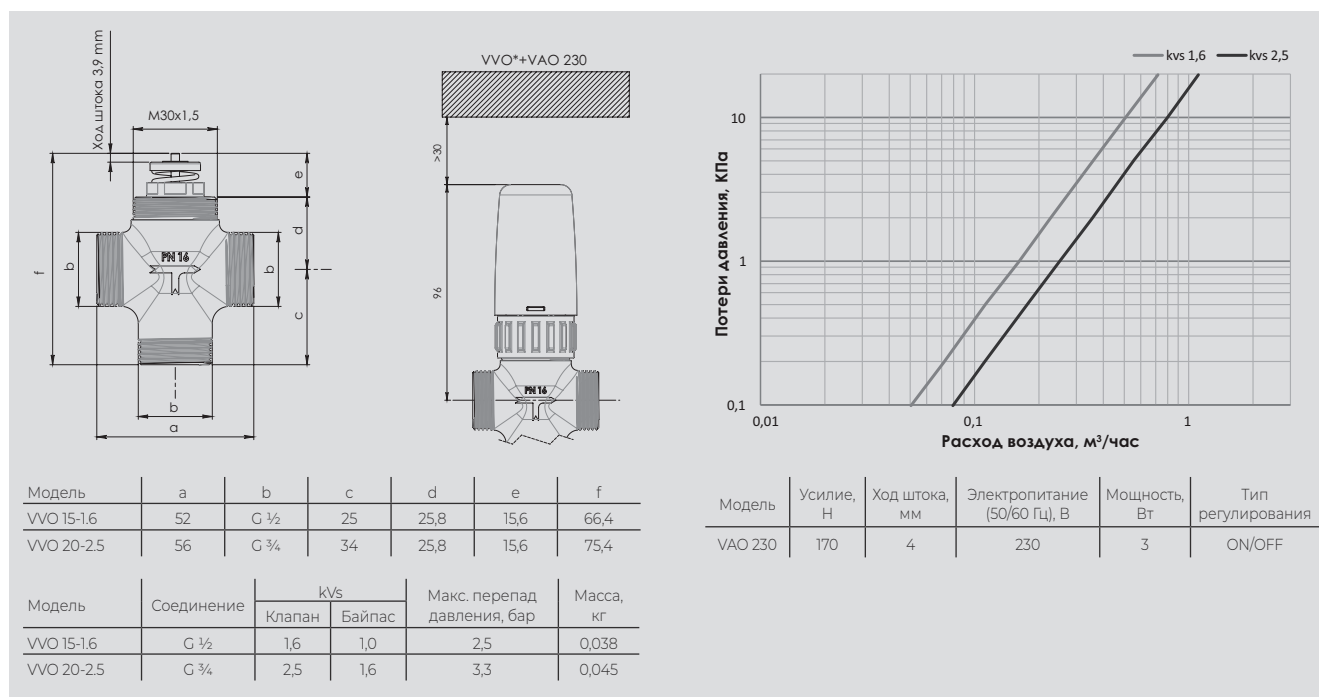
Трехходовые клапаны VVO

Номинальное давление: PN16
 Ход штока: 3,9 мм
 Тип работы: линейный
 Коэффициент пропуска: отсутствует
 Материал клапана и заглушки: армированный волокном полимер
 Сальниковое уплотнение: этилен-пропиленовый каучук
 Стержень и пружина: нержавеющая сталь
 Затвор: Технополимер
 Жидкости: вода с максимальным содержанием гликоля 50 %
 Температура жидкости: +5...+95 °C
 Резьба: цилиндрическая наружная



Термоэлектропривод VAO 230

Класс защиты: IP44
 Чувствительный элемент: специальный воск
 Время открытия: 3,5 мин.
 Рабочая температура: 2-50 °C
 Температура хранения: -10...+60 °C
 Кабель: ПВХ, сечение 2x0,35 мм², длина 65 см
 Соединение: металлическая гайка M30x1,5
 Корпус: пластик



Серия **MACS-P**



КОРПУС ИЗГОТОВЛЕН ИЗ ГАЛЬВАНИЗИРОВАННОЙ СТАЛИ С ПОРОШКОВЫМ ПОКРЫТИЕМ



ЭЛЕКТРИЧЕСКИЙ ЩИТ СО СТЕПЕНЬЮ ЗАЩИТЫ IP56



СДВОЕННЫЕ ЦЕНТРОБЕЖНЫЕ НАСОСЫ



ТЕПЛОИЗОЛЯЦИЯ ИЗ НЕОПРЕНОВОГО ПЕНОПЛАСТА



ЗАПОРНЫЕ КЛАПАНЫ В ВОДЯНОМ КОНТУРЕ



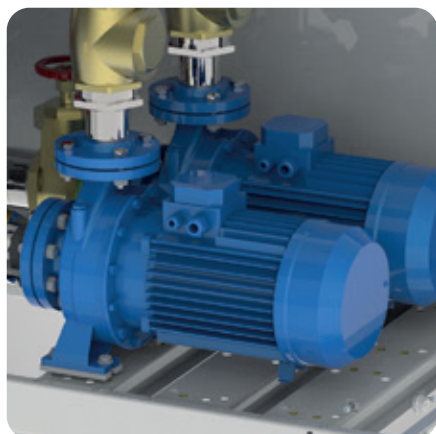
УНИВЕРСАЛЬНЫЙ МОДЕЛЬНЫЙ РЯД



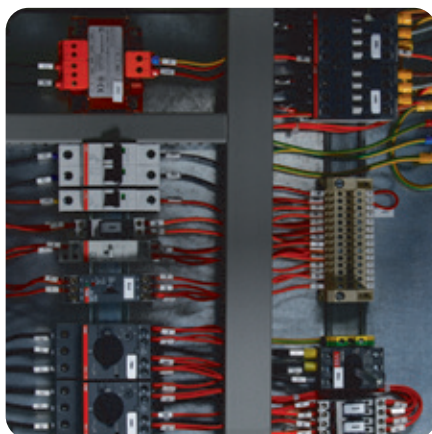
СИСТЕМА АВТОМАТИЧЕСКОГО ВКЛЮЧЕНИЯ ВТОРОГО НАСОСА



ДИФФЕРЕНЦИАЛЬНОЕ РЕЛЕ



Сдвоенные центробежные насосы работают по схеме «один рабочий + один резервный». Каждый насос оснащен одним рабочим колесом, корпусом из чугуна, электродвигателем в алюминиевом оребренном корпусе с уплотнением из керамики / графита / EPMD (IP55) и с валом двигателя из нержавеющей стали AISI 304



Плата управления гидромодулем оснащена автоматическими выключателями с тепловым и электромагнитным расцепителем, контакторами, блокиратором дверцы, защитными реле, выключателем (вкл/откл.) для каждого насоса, индикаторами электропитания и пружинными клеммами для подключения к системе кондиционирования



Корпус изготовлен из оцинкованной углеродистой стали и оцинкованных панелей с порошковым покрытием, что защищает агрегат от коррозии и негативного воздействия окружающей среды. Панели легко снимаются, обеспечивая удобство доступа к внутренним компонентам. Трубопроводы и компоненты покрыты теплоизоляцией из неопренового пенопласта толщиной 9 мм

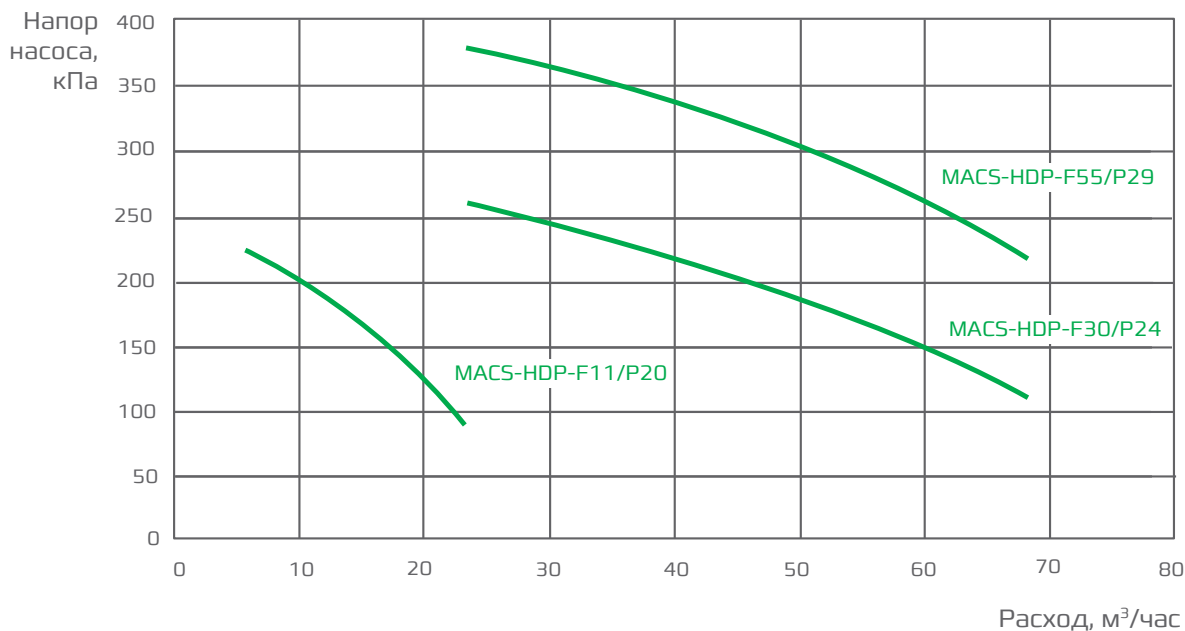
Серия **MACS-P**

Таблица подбора насосной станции в зависимости от наружного блока

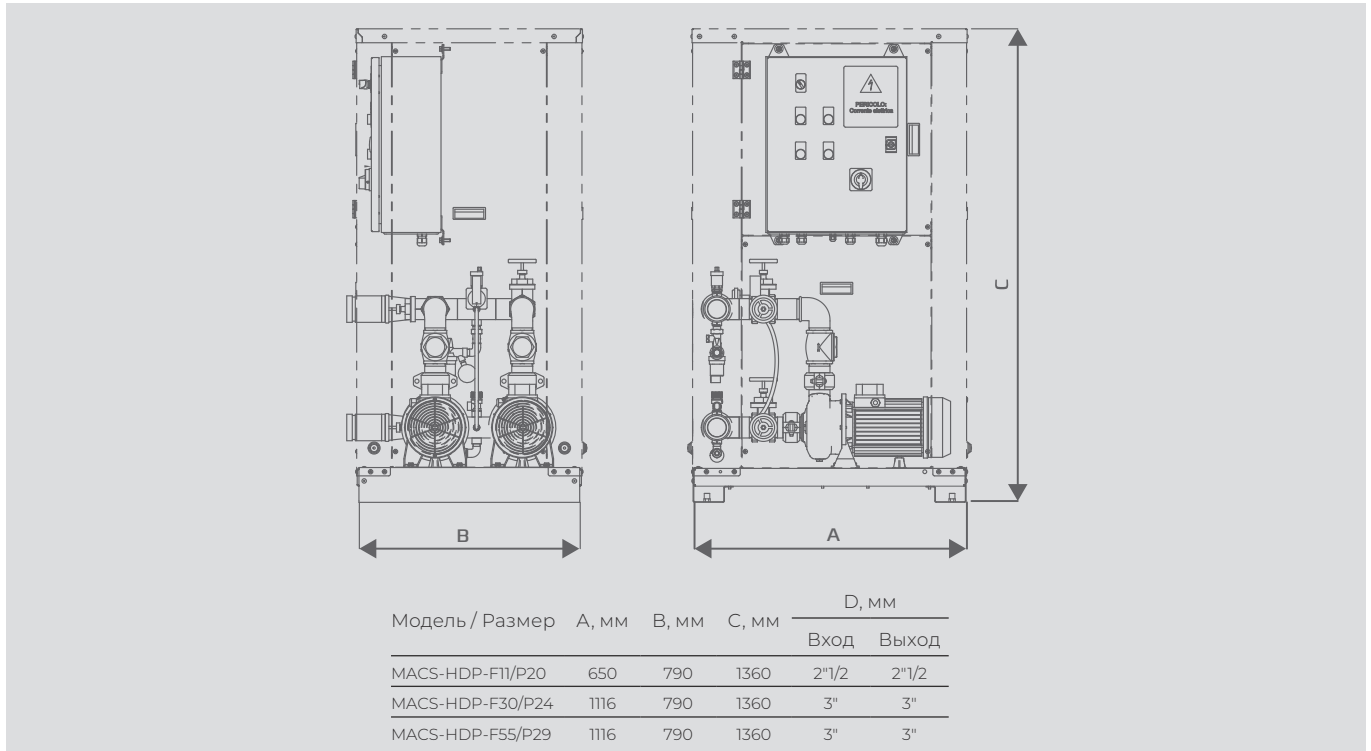
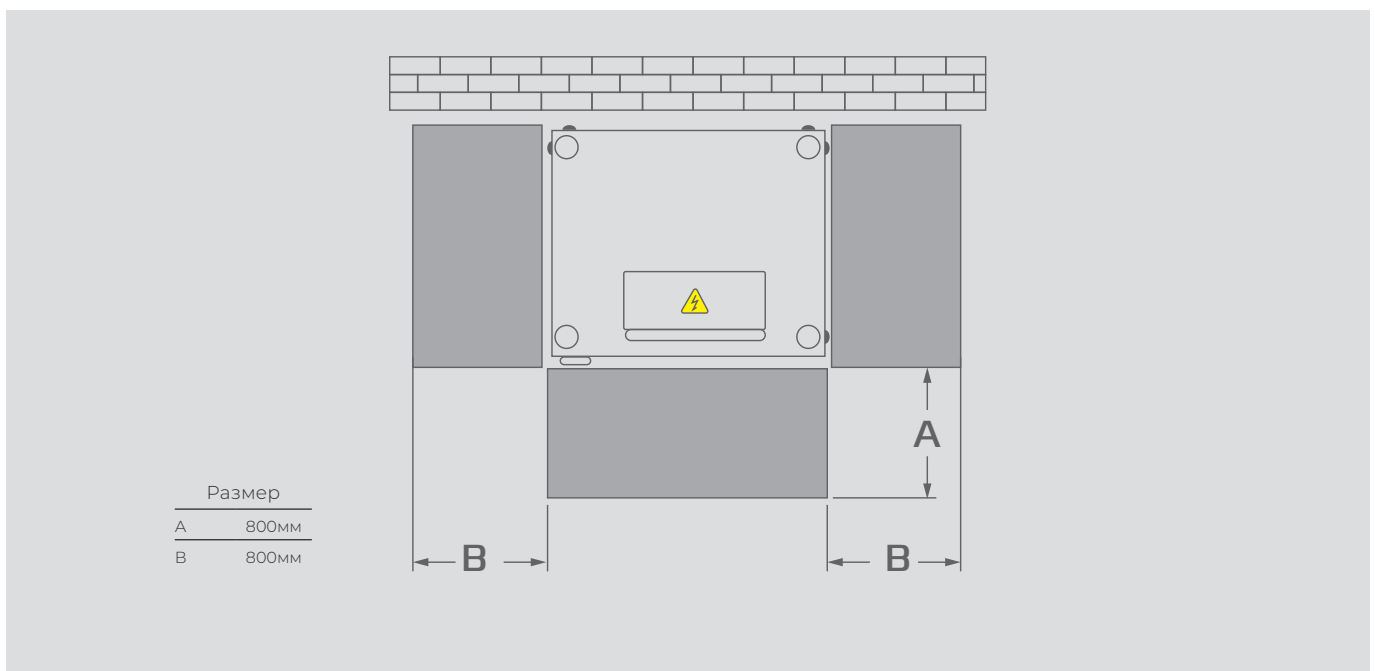
Холодопроизводительность системы, кВт	Расход воды системы, м³/ч	Название насосных станций	Напряжение питания, В/Ф/Гц	Потребляемая мощность, кВт	Ток при полной нагрузке, А	Вес (без воды), кг
70	11,2	MACS-HDP-F11/P20	400/3/50	1,5	3,2	119
140	22,4	MACS-HDP-F30/P24	400/3/50	4,0	8,7	220
210	33,6	MACS-HDP-F30/P24	400/3/50	4,0	8,7	220
280	44,8	MACS-HDP-F30/P24	400/3/50	4,0	8,7	220
350	56	MACS-HDP-F55/P29	400/3/50	7,5	13,6	275
420	67,2	MACS-HDP-F55/P29	400/3/50	7,5	13,6	275
490	78,4	2xMACS-HDP-F30/P24	400/3/50	2x4,0	2x8,7	2x220
560	89,6	2xMACS-HDP-F30/P24	400/3/50	2x4,0	2x8,7	2x220
630	100,8	2xMACS-HDP-F55/P29	400/3/50	2x7,5	2x13,6	2x275
700	112	2xMACS-HDP-F55/P29	400/3/50	2x7,5	2x13,6	2x275
770	123,2	2xMACS-HDP-F55/P29	400/3/50	2x7,5	2x13,6	2x275
840	134,4	2xMACS-HDP-F55/P29	400/3/50	2x7,5	2x13,6	2x275
840-1120 и более	—	индивидуальный подбор				

Максимальное рабочее давление 3 бара.
Минимальная температура теплоносителя -10 °С.

Рабочие характеристики насосных станций

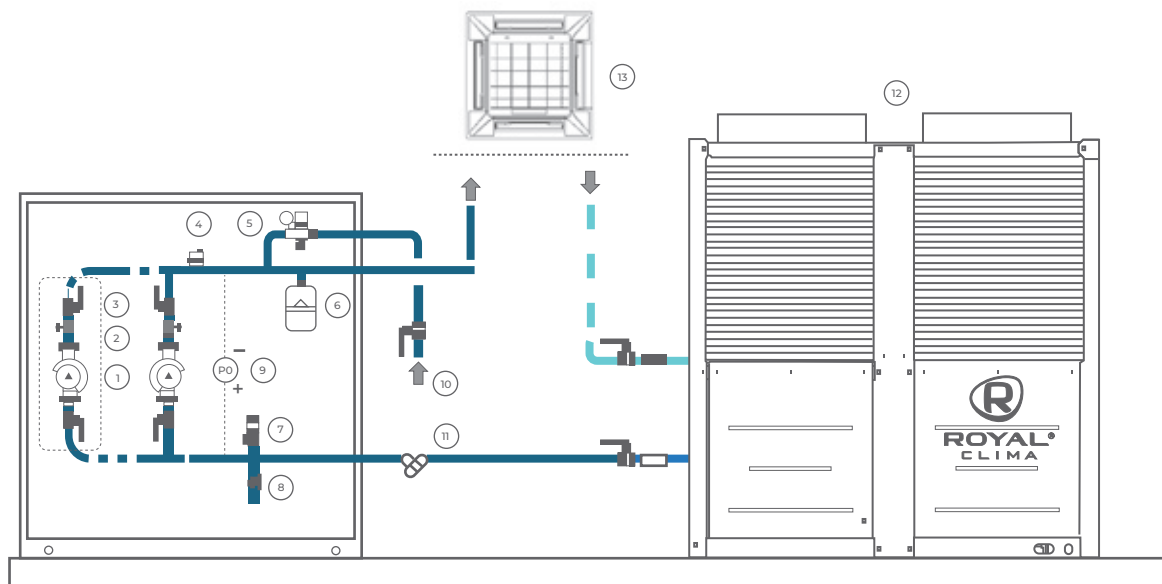


На графиках указано статическое давление, создаваемое насосом ($H_{нас}$) с учетом потерь внутри самого гидромодуля. Для определения статического внешнего давления системы ($H_{стат}$) необходимо вычесть гидравлическое сопротивление испарителя:
 $H_{стат} = H_{нас} - H_{исп.}$

Габаритные размеры

Пространство для установки насосных станций


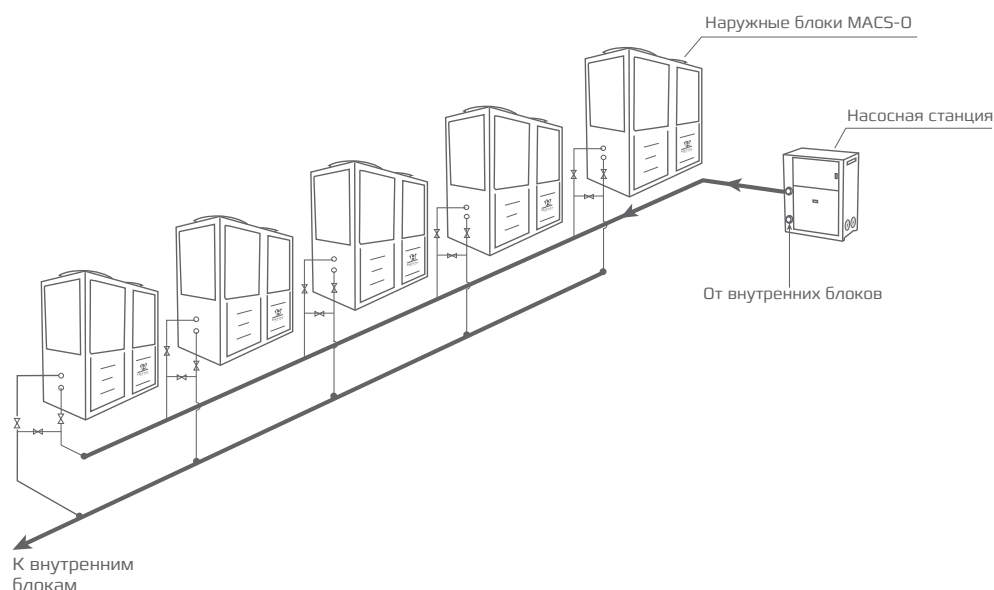
Серия **MACS-P**

Схема гидравлических подключений



- | | |
|--|--|
| 1. Циркуляционный насос | 8. Сливной клапан |
| 2. Обратный клапан | 9. Дифференциальное реле давления |
| 3. Кран на нагнетании насоса | 10. Вход для подпитывающей воды |
| 4. Деаэратор | 11. Сетчатый фильтр (не входит в комплект) |
| 5. Блок автоматической заправки | 12. Наружный блок |
| 6. Расширительный бак (не входит в комплект) | 13. Внутренние блоки |
| 7. Автоматический предохранительный клапан | |

Схема подключения насосной станции в системе кондиционирования воздуха

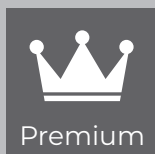


ЦЕНТРАЛЬНОЕ КОНДИЦИОНИРОВАНИЕ

Чиллеры и фанкойлы

Класс

Тип



Новая серия чиллеров и тепловых насосов da VINCI обладает широкой линейкой с многочисленными конфигурациями, высокой энергоэффективностью. Проводится тестирование всей выпускаемой продукции

Чиллеры и тепловые насосы

С воздушным охлаждением конденсатора, с выносным конденсатором и с водяным охлаждением конденсатора



Расширенный функционал, модельный ряд и широкий выбор дополнительных опций. Применение высочайших стандартов качества, ведение жесткого контроля на всех этапах производства

Фанкойлы

Универсальные канальные фанкойлы 2- и 4-трубного исполнения, со статическим напором от 90 до 300 Па

Гидромодули

Различных конфигураций

Выносные конденсаторы и драйкулеры

Вертикального и горизонтального типов

	стр.		стр.		стр.
<p>da VINCI Aria, da VINCI Aria Heat Pump</p>  <p>Чиллеры с воздушным охлаждением и винтовыми компрессорами 6–1018 кВт</p>	229	<p>da VINCI Aria</p>  <p>Чиллеры с воздушным охлаждением и спиральными компрессорами 363–1700 кВт</p>	228	<p>da VINCI Aqua, da VINCI qua Heat Pump, da VINCI Diretto, da VINCI Diretto Heat Pump</p>  <p>Чиллеры и тепловые насосы с водяным охлаждением и с выносным конденсатором со спиральными компрессорами 6–512 кВт</p>	230
<p>da VINCI Aqua, da VINCI Diretto</p>  <p>Чиллеры с водяным охлаждением и выносным конденсатором с винтовыми компрессорами 191–1807 кВт</p>	231				
<p>TORRENTE</p>  <p>Универсальные канальные фанкойлы 1,5–10,7 кВт</p>	234	<p>BREZZA</p>  <p>Высоконапорные канальные фанкойлы 6,8–25,5 кВт</p>	238	<p>FONTE</p>  <p>Промышленные канальные фанкойлы 35,1–91 кВт</p>	242
<p>GOLFO</p>  <p>Гидромодули 1–220 м³/ч</p>	246				
<p>ВОККА</p>  <p>Выносные конденсаторы 5–1600 кВт</p>	252	<p>ВОККА</p>  <p>Драйкулеры 5–2000 кВт</p>	253		

КОНДИЦИОНИРОВАНИЕ
БЫТОВЫЕ СПЛИТ-СИСТЕМЫ

РЕГУЛИРОВАНИЕ
ВЛАЖНОСТИ

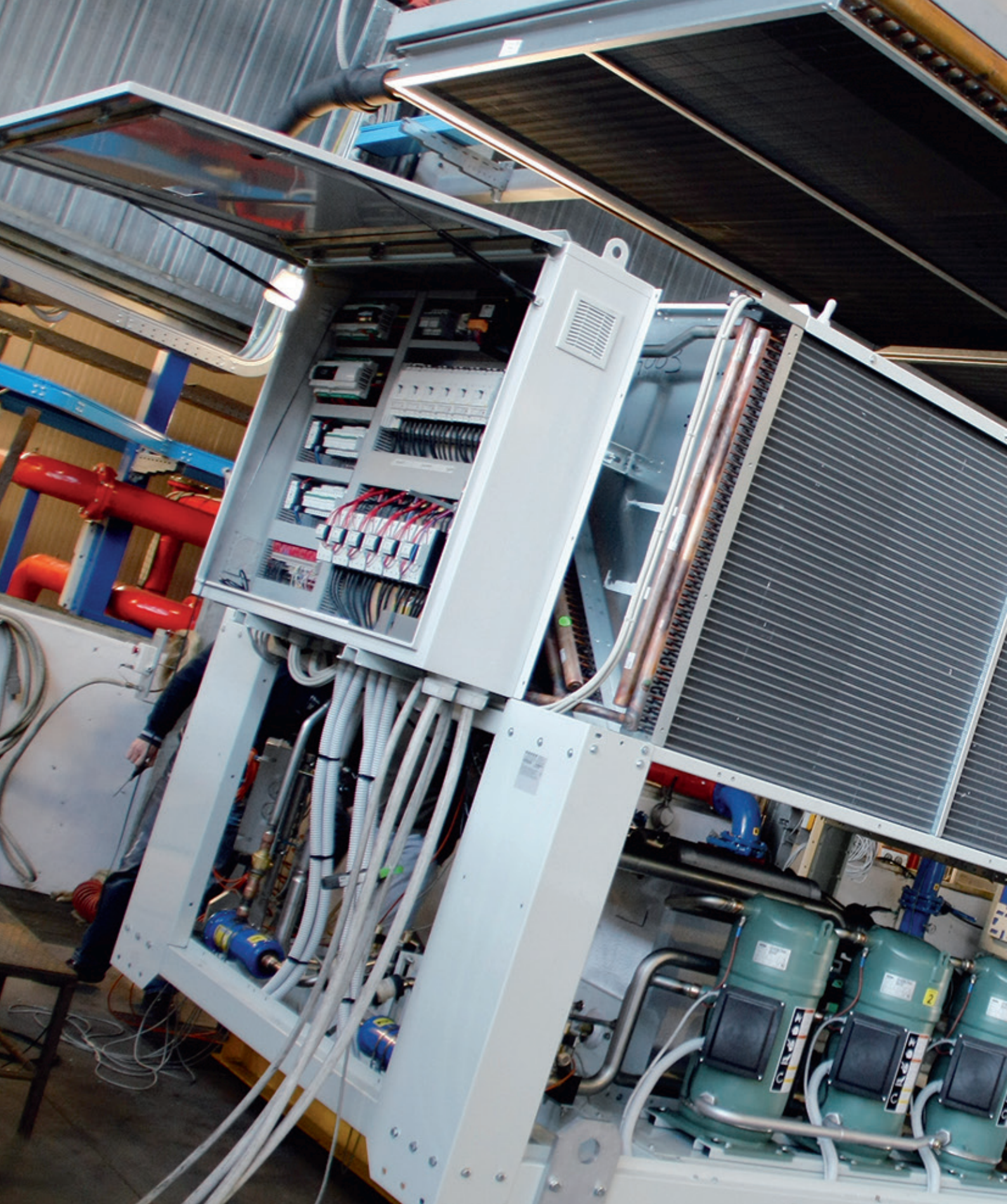
ВЕНТИЛЯЦИЯ

ЦЕНТРАЛЬНОЕ
КОНДИЦИОНИРОВАНИЕ
ЧИЛЛЕРЫ И ФАНКОЙЛЫ


БЫТОВЫЕ
УВЛАЖНИТЕЛИ

ТЕПЛОЕ
ОБОРУДОВАНИЕ

ВОДОНАГРЕВАТЕЛИ



**КОРОЛЕВСКИЙ КОМФОРТ
ДОСТУПЕН КАЖДОМУ**



ВСЕ ЧИЛЛЕРЫ
ROYAL CLIMA
ПРОХОДЯТ
ЗАВОДСКОЕ
ТЕСТИРОВАНИЕ

Производительность
ДО 1,7 МВт

НАДЕЖНЫЕ
компрессоры BITZER

РАСШИРЕННАЯ
базовая комплектация

БОЛЬШОЙ ВЫБОР
дополнительных опций



Надежные и экономичные компрессоры
BITZER (США, Германия)



Высокая сезонная энергоэффективность

Индивидуальный подход к климату

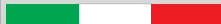
Серия чиллеров da VINCI позволяет поддерживать точные параметры микроклимата в жилых и административных зданиях, так и в промышленных предприятиях с помощью трех различных конструктивных исполнений: с воздушным охлаждением конденсатора, с выносным конденсатором и с водяным охлаждением конденсатора.

ЦЕНТРАЛЬНОЕ КОНДИЦИОНИРОВАНИЕ ЧИЛЛЕРЫ И ТЕПЛОВЫЕ НАСОСЫ



ROYAL[®]
CLIMA



100% ORIGINALE

Prodotto in Italia



ИНДИВИДУАЛЬНЫЕ РЕШЕНИЯ ДЛЯ ПРОЕКТОВ

Широкая линейка оборудования с многочисленными конфигурациями позволяет предлагать решения и адаптировать их для любого объекта

ВЫСОКАЯ ЭНЕРГОЭФФЕКТИВНОСТЬ

Инновационные технические решения обеспечивают высокую эффективность систем кондиционирования, увеличивают срок службы и делают обслуживание более простым

ВЫСОКОЕ КАЧЕСТВО

Применение передовых технологий, высочайших стандартов качества, ведение жесткого контроля на всех этапах производства, проведение тестирования всей выпускаемой продукции обеспечивают надежность и высокое качество оборудования

Серии **da VINCI Aria**
 да ВИНЧИ Ариа

da VINCI Aria Heat Pump

да ВИНЧИ Ариа Хит Памп


100% ORIGINALE

 Prodotto in Italia

 СПИРАЛЬНЫЕ
 КОМПРЕССОРЫ
 BITZER

 НАДЕЖНАЯ
 ЗАЩИТА
 ОТ КОРРОЗИИ

 ИНТЕЛЛЕКТУАЛЬНАЯ
 СИСТЕМА
 УПРАВЛЕНИЯ

 МАКСИМАЛЬНАЯ
 ПРОИЗВОДИТЕЛЬНОСТЬ
 ДО 1 МВт

ESEER
 ДО 4,2

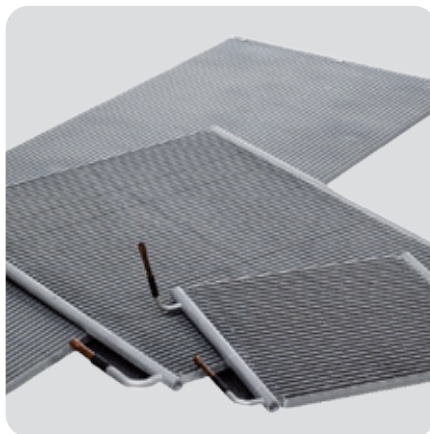
 ВЫСОКАЯ
 СЕЗОННАЯ ЭНЕРГОЭ-
 ФФЕКТИВНОСТЬ

 ОПЦИЯ
 FREE
 COOLING

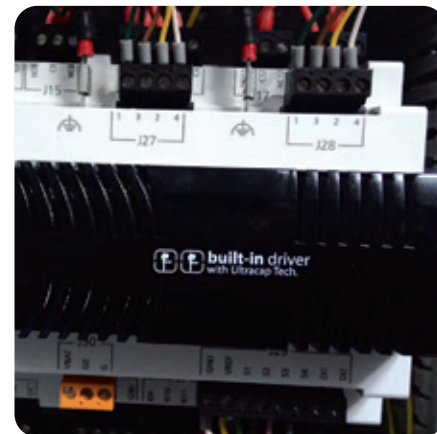
 ТЕПЛОВАЯ
 ЗАЩИТА
 ВЕНТИЛЯТОРА

 ОЗОНОБЕЗОПАСНЫЙ
 ХЛАДАГЕНТ
 R410A


В каждом контуре охлаждения установлены надежные и эффективные спиральные компрессоры BITZER со специальной системой маслоотделения, обеспечивающей минимальный унос масла в систему, не более 0,2 %



Эффективные алюминиевые микроканальные теплообменники MCHX имеют высокую коррозионную стойкость, повышенную на 10 % эффективность по сравнению с теплообменниками Al/Cu. Легко чистятся промывочным устройством высокого давления



Интеллектуальная система управления на базе контроллеров Carel

СЕРИЯ DV 6 кВт



43 кВт



365 кВт



740 кВт



1018 кВт

ЧИЛЛЕРЫ С ВОЗДУШНЫМ ОХЛАЖДЕНИЕМ КОНДЕНСАТОРА И ВИНТОВЫМИ КОМПРЕССОРАМИ

Серия **da VINCI Aria**

да ВИНЧИ Ариа

100% ORIGINALE

 Prodotto in Italia



ВИНТОВЫЕ КОМПРЕССОРЫ BITZER



НАДЕЖНАЯ ЗАЩИТА ОТ КОРРОЗИИ



ИНТЕЛЛЕКТУАЛЬНАЯ СИСТЕМА УПРАВЛЕНИЯ



МАКСИМАЛЬНАЯ ПРОИЗВОДИТЕЛЬНОСТЬ ДО 1 МВт

ESEER
 ДО 4,2

ВЫСОКАЯ СЕЗОННАЯ ЭНЕРГОЭФФЕКТИВНОСТЬ



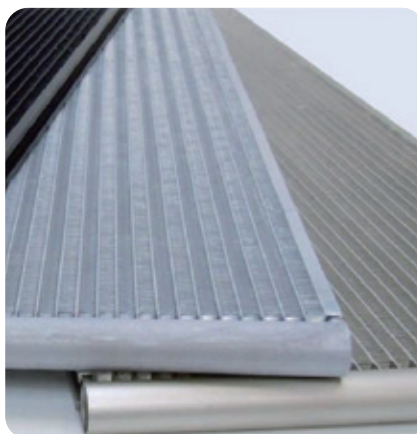
ОПЦИЯ FREE COOLING



ТЕПЛОВАЯ ЗАЩИТА ВЕНТИЛЯТОРА



В каждом контуре охлаждения установлены надежные и эффективные винтовые полугерметичные компрессоры BITZER. Регулирование производительности происходит в диапазоне 25–100 %



Эффективные алюминиевые микроканальные теплообменники MCHX имеют высокую коррозионную стойкость, повышенную на 10 % эффективность по сравнению с теплообменниками Al/Cu. Легко чистятся промывочным устройством высокого давления



Встроенные электронные расширительные вентили в каждом контуре



СЕРИЯ DVZ 363 кВт

1400 кВт



1700 кВт

100% ORIGINALE
Prodotto in Italia



Серии **da VINCI Aqua**
да ВИНЧИ Аква

da VINCI Aqua
Heat Pump

да ВИНЧИ Аква Хит Памп

da VINCI Diretto

да ВИНЧИ Диретто

da VINCI Diretto
Heat Pump

да ВИНЧИ Диретто Хит Памп



СПИРАЛЬНЫЕ
КОМПРЕССОРЫ
BITZER



ИНТЕЛЛЕКТУАЛЬНАЯ
СИСТЕМА
УПРАВЛЕНИЯ



МАКСИМАЛЬНАЯ
ПРОИЗВОДИТЕЛЬНОСТЬ
ДО 512 КВТ

ESEER
до **6,71**

ВЫСОКАЯ СЕЗОННАЯ
ЭНЕРГОЭФФЕКТИВНОСТЬ



ОЗОНОБЕЗОПАСНЫЙ
ХЛАДАГЕНТ
R410A



НАДЕЖНАЯ
ЗАЩИТА
ОТ КОРРОЗИИ



В каждом контуре охлаждения установлены надежные и эффективные спиральные компрессоры BITZER со специальной системой маслоотделения, обеспечивающей минимальный унос масла в систему, не более 0,2 %



Пластинчатые теплообменники из нержавеющей стали с дополнительной изоляцией. Испарители защищены противобледенительным элементом и дифференциальным реле давления для потока воды



Компактные габариты блоков. Для удобного монтажа для моделей до 48 кВт патрубки входа и выхода воды расположены вертикально вверх

СЕРИЯ DVA

6 кВт



48 кВт



512 кВт

СЕРИЯ DVA-ME

16 кВт



42 кВт



366 кВт

ЧИЛЛЕРЫ С ВОДЯНЫМ ОХЛАЖДЕНИЕМ И ВЫНОСНЫМ КОНДЕНСАТОРОМ
С ВИНТОВЫМИ КОМПРЕССОРАМИ

Серии **da VINCI Aqua**

да ВИНЧИ Аква

da VINCI Diretto

да ВИНЧИ Диретто

100% ORIGINALE
Prodotto in Italia



ИНТЕЛЛЕКТУАЛЬНАЯ СИСТЕМА УПРАВЛЕНИЯ



МАКСИМАЛЬНАЯ ПРОИЗВОДИТЕЛЬНОСТЬ ДО 1,8 МВт



ПЛАВНЫЙ ЗАПУСК

ESEER
ДО 5,93

ВЫСОКАЯ СЕЗОННАЯ ЭНЕРГОЭФФЕКТИВНОСТЬ



ВИНТОВЫЕ КОМПРЕССОРЫ BITZER



НАДЕЖНАЯ ЗАЩИТА ОТ КОРРОЗИИ



В каждом контуре охлаждения установлены надежные и эффективные винтовые полугерметичные компрессоры BITZER. Регулирование производительности происходит в диапазоне 25–100 %



Интеллектуальная система управления на базе контроллеров Carel



Встроенные электронные расширительные вентили в каждом контуре

КОНДИЦИОНИРОВАНИЕ
БЫТОВЫЕ СПЛИТ-СИСТЕМЫ
РЕГУЛИРОВАНИЕ
ВЛАЖНОСТИ
ВЕНТИЛЯЦИЯ

ЦЕНТРАЛЬНОЕ
КОНДИЦИОНИРОВАНИЕ
ЧИЛЛЕРЫ

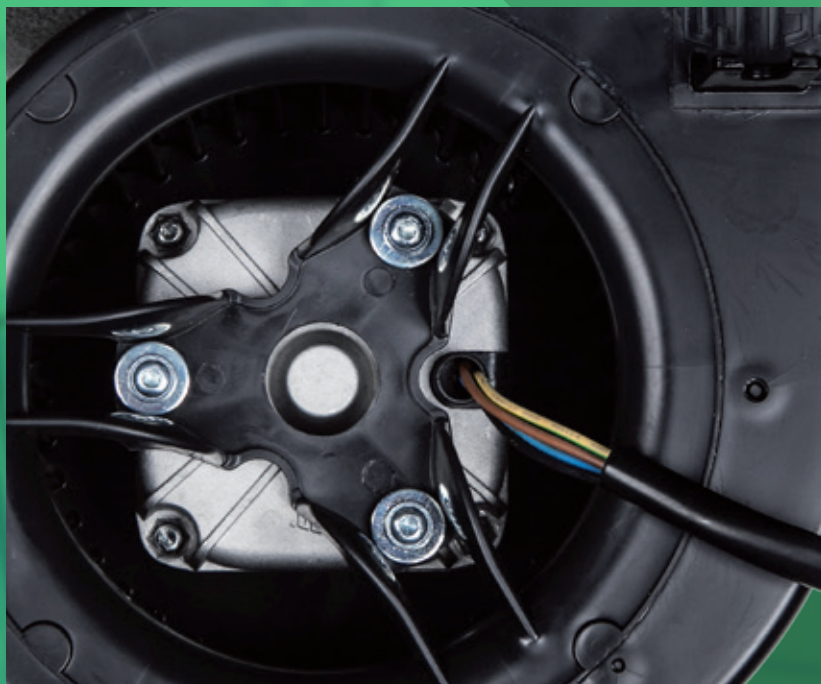
БЫТОВЫЕ
УВЛАЖНИТЕЛИ

ТЕПЛОВОЕ
ОБОРУДОВАНИЕ

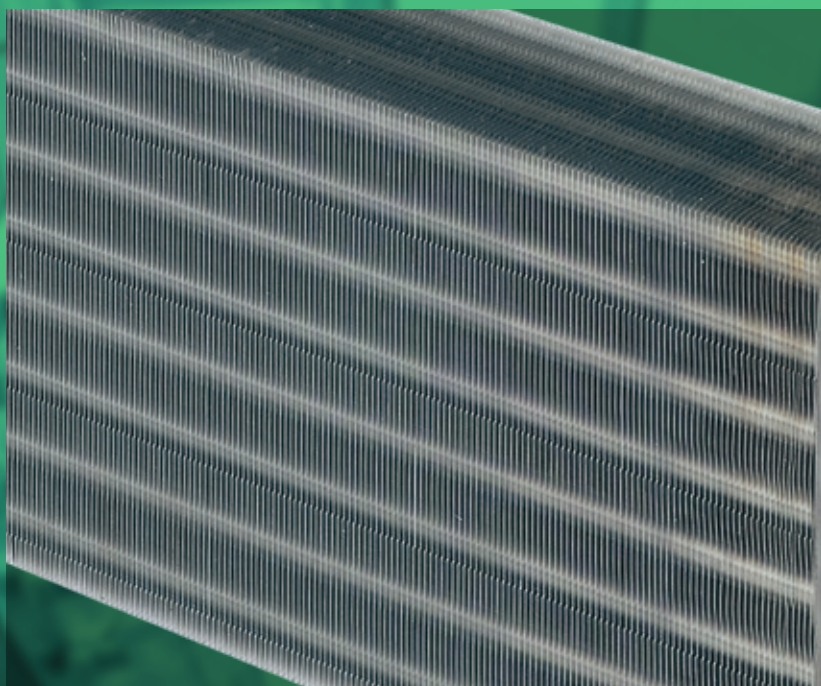
ВОДОНАГРЕВАТЕЛИ

СЕРИЯ DVZA 226 кВт 1807 кВт

СЕРИЯ DVZA-ME 191 кВт 1582 кВт



Мощный напор вентиляторов до 300 Па



Высокая холодопроизводительность до 91 кВт

Микроклимат в каждом помещении


Канальные фанкойлы поддерживают комфортную температуру воздуха в помещении как летом, так и зимой. Универсальные фанкойлы серии TORRENTE с низким уровнем шума — идеальное решение для любого объекта. Мощные фанкойлы BREZZA и FONTE — идеальное решение для кондиционирования большого объема воздуха.

ЦЕНТРАЛЬНОЕ КОНДИЦИОНИРОВАНИЕ ФАНКОЙЛЫ



ROYAL[®]
CLIMA



100% ORIGINALE

Prodotto in Italia

ИНДИВИДУАЛЬНЫЕ РЕШЕНИЯ ДЛЯ ПРОЕКТОВ

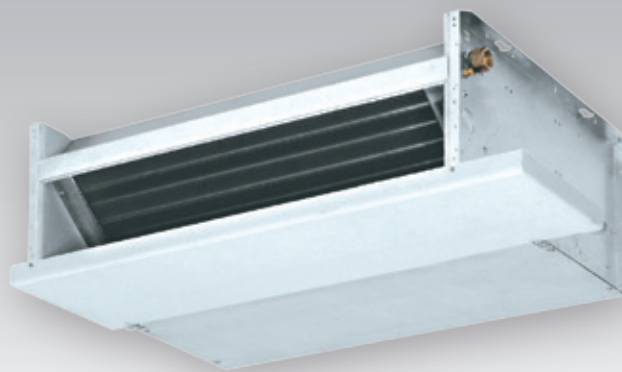
Широкая линейка фанкойлов, гибкие варианты исполнения с многочисленными конфигурациями позволяют предлагать решения для любого объекта

ИНДИВИДУАЛЬНОЕ УПРАВЛЕНИЕ

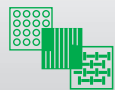
Управление и создание оптимального микроклимата в помещениях достигается с помощью проводного пульта управления. Групповое управление расширяет возможности применения фанкойлов на объектах различного назначения

ВЫСОКОЕ КАЧЕСТВО

Применение передовых технологий, высочайших стандартов качества, ведение жесткого контроля на всех этапах производства, проведение тестирования всей выпускаемой продукции обеспечивают надежность и высокое качество оборудования



100% ORIGINALE
Prodotto in Italia



МНОЖЕСТВО
МОДИФИКАЦИЙ



НИЗКИЙ
УРОВЕНЬ
ШУМА



ВСТРОЕННЫЙ
ФИЛЬТР

90 Па

СТАТИЧЕСКОЕ
ДАВЛЕНИЕ
ДО 90 Па



КОРПУС ИЗ БЕЛОГО
ВЫСОКОКАЧЕСТВЕННОГО
ПЛАСТИКА



УНИВЕРСАЛЬНОЕ
ПОДКЛЮЧЕНИЕ



Легкосъемный моющийся фильтр грубой очистки от пыли изготовлен из акрилполиэфирного материала класса EU3. Опционально фильтр может быть угольный или нейлоновый



Мотор-колеса изготовлены из пластика с помощью пресс-форм, что позволяет изготавливать абсолютно одинаковую продукцию. Благодаря этому и динамически сбалансированным мотор-колесам ELCO фанкойлы имеют низкий уровень вибрации и шума



Дренажный поддон изготовлен из оцинкованной стали со слоем теплоизоляции, что предотвращает образование конденсата на его наружной поверхности. Поддон снабжен дренажным патрубком со стороны подключения труб, что облегчает монтаж

Серия **TORRENTE** ТОРЕНТЭ



Двухтрубное исполнение*

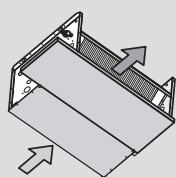
Параметр / Модель	VCT-12	VCT-22	VCT-32	VCT-42	VCT-52	VCT-62	VCT-72	VCT-82	VCT-92	VCT-102	VCT-112	VCT-122
Мощность охлаждения полная/явная, кВт	1,5/1,3	2,0/1,6	2,5/2,1	3,0/2,4	3,8/3,1	4,3/3,4	5,5/4,6	6,4/5,2	7,5/6,4	9,0/7,3	9,6/8,2	10,7/8,7
Мощность нагрева, кВт	3,3	4,3	5,5	6,1	8,0	9,2	12,2	13,6	17,0	19,1	21,1	24,2
Потребляемая мощность, Вт	55		85		75		145		175		285	
Номинальный ток, А	0,25		0,40		0,35		0,65		0,77		1,30	
Электропитание, В / Ф / Гц	220-240 / 1 / 50											
Расход воды «охлаждение», м³/ч	0,26	0,34	0,44	0,52	0,65	0,73	0,95	1,11	1,30	1,55	1,65	1,84
Потери давления «охлаждение», кПа	13,1	16,3	18,5	20,8	22,6	24,1	24,5	27,1	28,8	29,2	31,0	33,4
Расход воды «нагрев», м³/ч	0,32	0,42	0,52	0,58	0,70	0,81	1,03	1,14	1,33	1,56	1,82	2,00
Потери давления «нагрев», кПа	15,9	19,2	20,1	20,0	20,9	23,2	22,6	22,7	23,8	22,9	29,2	30,6
Расход воздуха, м³/ч	370	400	500	550	670	720	1000	1050	1280	1310	1910	1940
Уровень звукового давления (мин.-макс.), дБ(А)	24-38	25-38	30-44	31-45	26-37	27-37	34-43	35-45	39-48	40-49	45-51	46-51
Габариты блока, (ДхВхГ) (IOI), мм	545×450×215		745×450×215		945×450×215		1145×450×215		1345×450×215		1545×450×215	
Масса, кг	11,1	11,6	13,9	14,7	19,9	20,9	23,3	24,8	27,2	28,7	31,1	34,6
Подключение воды, дюйм	DN1/2" F											
Дренаж, мм	20											
Рекомендуемый Kvs клапана	1,6						2,5					



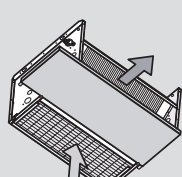
Четырехтрубное исполнение*

Параметр / Модель	VCT-14	VCT-24	VCT-34	VCT-44	VCT-54	VCT-64	VCT-74	VCT-84	VCT-94	VCT-104	VCT-114	VCT-124
Мощность охлаждения полная/явная, кВт	1,5/1,2	1,9/1,6	2,5/2,0	2,9/2,2	3,7/2,8	4,1/3,1	5,4/4,2	6,2/4,6	7,4/5,5	8,8/6,4	9,4/7,5	10,5/8,2
Мощность нагрева, кВт	1,9	2,0	3,2	3,4	4,4	4,6	6,3	6,5	8,0	8,1	11,1	11,2
Потребляемая мощность, Вт	55		85		75		145		175		285	
Номинальный ток, А	0,25		0,40		0,35		0,65		0,77		1,30	
Электропитание, В / Ф / Гц	220-240 / 1 / 50											
Расход воды «охлаждение», м³/ч	0,25	0,33	0,43	0,50	0,63	0,71	0,93	1,07	1,27	1,52	1,62	1,81
Потери давления «охлаждение», кПа	12,3	15,4	17,6	19,5	21,4	22,5	23,4	25,5	27,4	27,9	29,8	32,1
Расход воды «нагрев», м³/ч	0,16	0,17	0,27	0,29	0,38	0,39	0,54	0,56	0,69	0,70	0,95	0,96
Потери давления «нагрев», кПа	7,3	8,1	11,7	13,0	21,3	23,0	41,1	43,4	37,8	38,9	48,4	49,4
Расход воздуха, м³/ч	350	380	480	520	640	680	960	1000	1230	1260	1850	1880
Уровень звукового давления (мин.-макс.), дБ(А)	24-38	25-38	30-44	31-45	26-37	27-37	34-43	35-45	39-48	40-49	45-51	46-51
Габариты блока, (ДхВхГ) (IOI), мм	545×450×215		745×450×215		945×450×215		1145×450×215		1345×450×215		1545×450×215	
Масса, кг	12,0	12,5	14,9	15,7	21,0	22,0	24,5	26,0	28,5	30,0	32,5	36,0
Подключение воды, дюйм	DN1/2" F + DN1/2" F											
Дренаж, мм	20											
Рекомендуемый Kvs клапана (охл.)	1,6						2,5					
Рекомендуемый Kvs клапана (нагр.)	1,6						2,5					

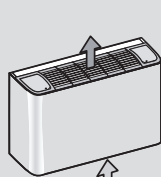
Варианты исполнения фанкойлов TORRENTE



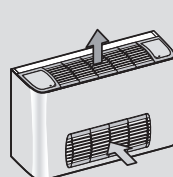
IO1



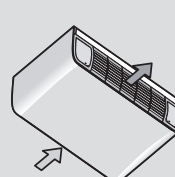
IO2



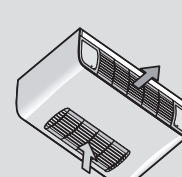
VM1



VM3

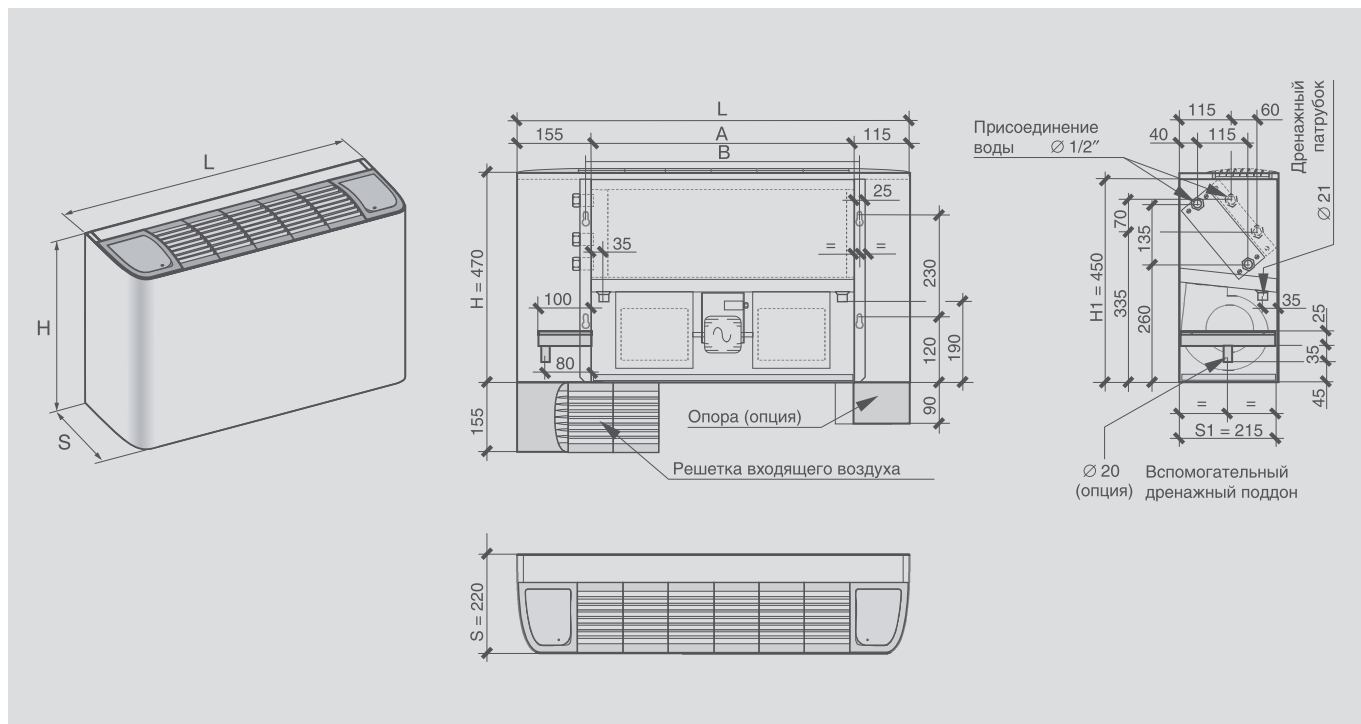


OM1



OM3

* Указанные значения приведены при следующих параметрах: холодопроизводительность — температура входящего воздуха 27 °С по сухому термометру, 19 °С по влажному термометру; температура входящей/выходящей воды 7/12 °С. Теплопроизводительность — температура воздуха в помещении 21 °С; температура входящей/выходящей воды 60/50 °С.


Размеры блоков

Модель	VCT-12	VCT-22	VCT-32	VCT-42	VCT-52	VCT-62	VCT-72	VCT-82	VCT-92	VCT-102	VCT-112	VCT-122
	VCT-14	VCT-24	VCT-34	VCT-44	VCT-54	VCT-64	VCT-74	VCT-84	VCT-94	VCT-104	VCT-114	VCT-124
L, мм	670		870		1070		1270		1470		1670	
A, мм	400		600		800		1000		1200		1400	
B, мм	425		625		825		1025		1225		1425	

Опциональные электрические нагреватели для двухтрубного исполнения

Модель	VCT-12	VCT-22	VCT-32	VCT-42	VCT-52	VCT-62	VCT-72	VCT-82	VCT-92	VCT-102	VCT-112	VCT-122
RES-1	RES1 10-20 (0,7 кВт; 3,1 А)	RES1 30-40 (1,0 кВт; 4,4 А)	RES1 50-60 (1,5 кВт; 6,6 А)	RES1 70-80 (2,0 кВт; 8,7 А)	RES1 90-100 (2,0 кВт; 8,7 А)	RES1 110-120 (2,0 кВт; 8,7 А)						
RES-2	RES2 10-20 (1,0 кВт; 4,4 А)	RES2 30-40 (1,5 кВт; 6,6 А)	RES2 50-60 (2,0 кВт; 8,7 А)	RES2 70-80 (3,0 кВт; 13,1 А)	RES2 90-100 (3,0 кВт; 13,1 А)	RES2 110-120 (3,0 кВт; 13,1 А)						

Аксессуары для регулирования и управления

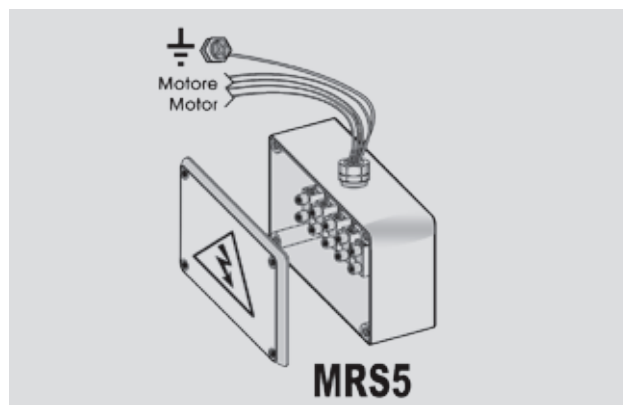

VAG 230	Термоэлектрический привод для клапана узла обвязки
VVG 15-1.6	Трехходовой клапан, G 1/2, Kvs=1,6
VVG 20-2.5	Трехходовой клапан, G 3/4, Kvs=2,5
VVG 20-6.0	Трехходовой клапан, G 3/4, Kvs=6,0
R-2	Проводной пульт-термостат управления двухтрубной системой

Индивидуальный / групповой пульт управления MACS-RC-410 для фанкойлов

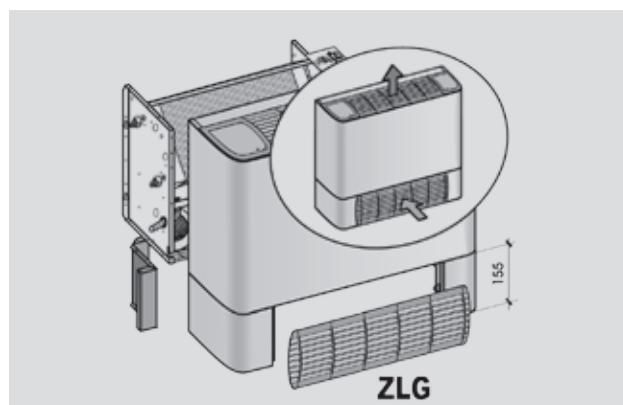

Один пульт может индивидуально управлять одним каналным фанкойлом или группой до 4 фанкойлов, работающих на одно помещение. Суммарный максимальный ток фанкойлов до 10 А. Напряжение питания 230 В. Пульт является универсальным для двух- и четырёхтрубных фанкойлов

Серия **TORRENTE** ТОРЕНТЭ

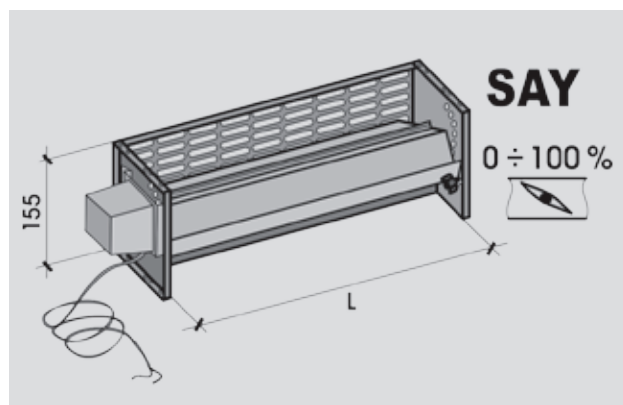
Возможные опции



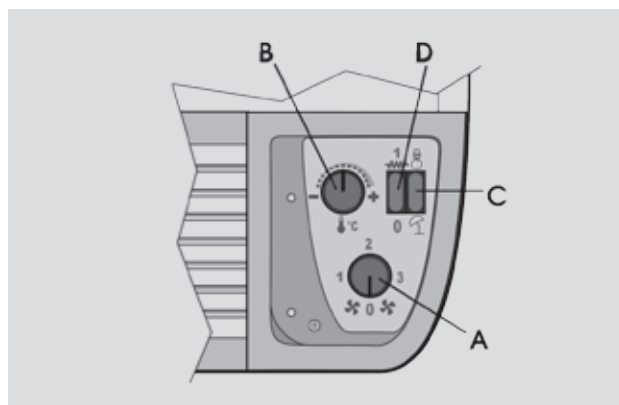
Клеммная колодка с дополнительным, полностью прорезиненным корпусом со всех сторон, обеспечивает степень защиты электрических подключений IP 55



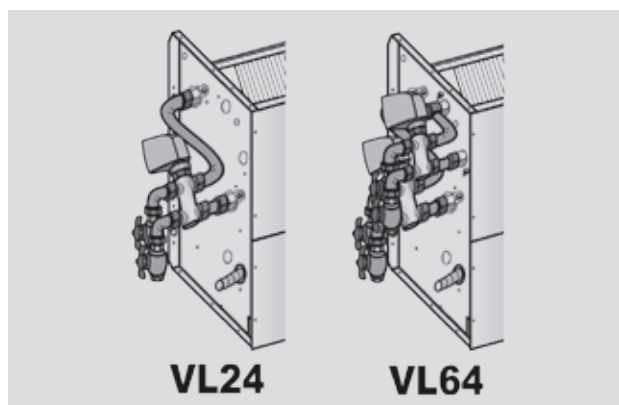
Специальные ножки высотой 155 (CZPB) или 90 мм (CZPA) для установки фанкойлов на полу. Дополнительно может быть установлена декоративная решетка ZLG



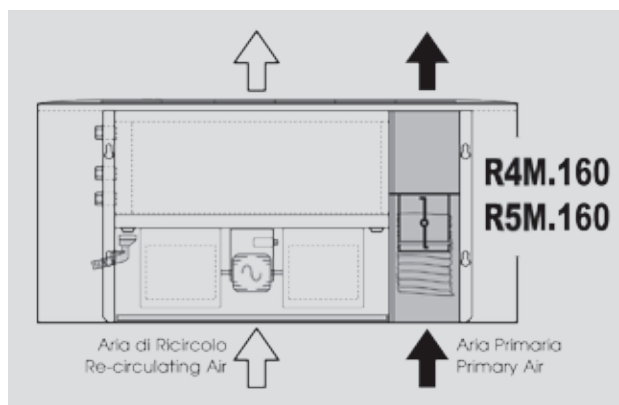
Заслонка для регулирования подачи воздуха. Может быть механическая или с электронным управлением жалюзи от 0 до 100 %. Для вертикального исполнения VM и OM обязательные опции — ножки высотой 155 мм (CZPB) и декоративная решетка ZLG



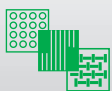
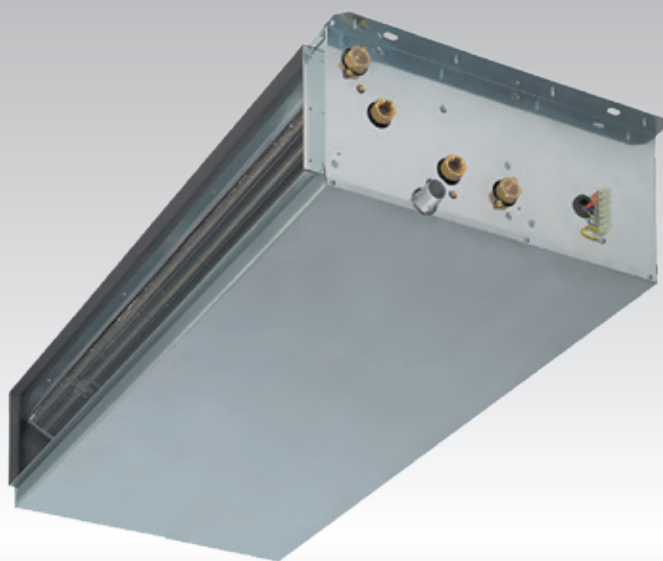
Встроенный в корпус фанкойла пульт управления. Только для исполнений VM и OM. А – управление скоростями вентилятора, В – установка температуры, С – режим работы (тепло / холод), D – вкл/выкл электрического нагревателя



Встраиваемые на заводе 3-ходовые клапаны для 2- и 4-трубного исполнений. Могут поставляться с приводами на 24 В и 230 В и управляющим сигналом 0–10 В. Опционально могут поставляться с балансировочными клапанами и фиттингами



Возможно организовать подачу свежего воздуха с помощью дополнительного отсека с ручным регулирующим клапаном. Опция может поставляться без клапана и с возможностью подключения воздуховода диаметром 140 мм



МНОЖЕСТВО
МОДИФИКАЦИЙ



НИЗКИЙ
УРОВЕНЬ
ШУМА



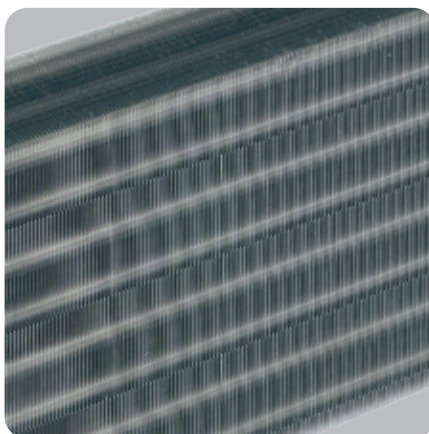
ВЫСОКАЯ
ПРОИЗВОДИТЕЛЬНОСТЬ

150 Па

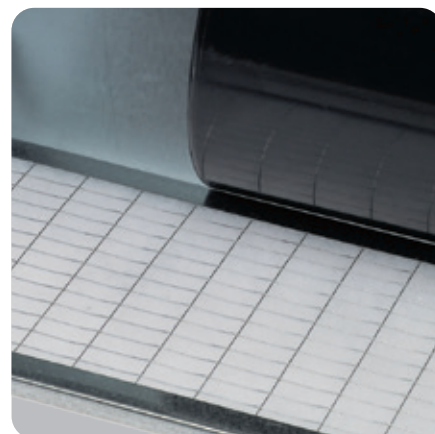
СТАТИЧЕСКОЕ
ДАВЛЕНИЕ
ДО 150 Па



Благодаря скрытой установке фанкойлы серии BREZZA идеально впишутся в любой интерьер. Воздух проходит только через видимые декоративные вентиляционные решетки



Высокая производительность достигается за счет использования теплообменника с увеличенной площадью теплообмена. Опциональный электрический нагреватель значительно расширяет диапазон использования фанкойлов



Опционально могут оснащаться фильтрами и секциями фильтров класса EU3 — EU7 карманного и кассетных типов



Двухтрубное исполнение*

Параметр / Модель	VCB 70P2	VCB 90P2	VCB 100P2	VCB 120P2	VCB 150P2	VCB 180P2	VCB 160P2	VCB 210P2	VCB 250P2
Мощность охлаждения полная, кВт	6,82	8,65	10,10	12,00	15,20	17,80	16,70	21,20	25,50
Мощность охлаждения явная, кВт	5,30	6,58	7,38	9,78	12,10	13,50	13,90	17,20	19,40
Мощность нагрева, кВт	15,2	18,9	20,0	28,4	35,2	37,2	40,6	50,3	53,7
Потребляемая мощность, кВт		0,29			0,56			0,65	
Номинальный ток, А		1,3			2,6			3,0	
Электропитание, В / Ф / Гц	220-240 / 1 / 50								
Расход воды «охлаждение», м³/ч	1,17	1,49	1,74	2,06	2,61	3,06	2,87	3,65	4,39
Потери давления «охлаждение», кПа	35,7	39,4	38,4	28,0	38,3	30,6	21,0	29,7	25,0
Расход воды «нагрев», м³/ч	1,31	1,63	1,72	2,44	3,03	3,20	3,49	4,33	4,62
Потери давления «нагрев», кПа	34,6	36,6	29,4	30,6	40,0	26,1	24,2	32,6	21,6
Расход воздуха, м³/ч	1350	1500	1450	2750	3000	2850	4050	4400	4200
Статическое давление, Па	150								
Уровень звукового давления, дБ(А)	34-43-49	35-44-50	35-44-50	37-48-51	38-49-52	38-49-52	44-50-52	45-51-53	45-51-53
Вес блока (версия Z-P/К), кг	34/45	34/46	37/48	48/61	50/63	53/66	63/78	65/80	68/83
Подключение воды, дюйм	DN3/4" F								
Дренаж, мм	20								
Рекомендуемый Kvs клапана	2,5	2,5	6,0	6,0	6,0	6,0	6,0	6,0	6,0

Аксессуары для регулирования и управления двухтрубными фанкойлами



VAG 230 Термоэлектрический привод для клапана узла обвязки

VVG 20-2.5 Трехходовой клапан, G 3/4, Kvs=2,5

VVG 20-6.0 Трехходовой клапан, G 3/4, Kvs=6,0



R-2 Проводной пульт-термостат управления двухтрубной системой

Индивидуальный / групповой пульт управления MACS-RC-410 для фанкойлов



Один пульт может индивидуально управлять одним каналным фанкойлом или группой до 4 фанкойлов, работающих на одно помещение. Суммарный максимальный ток фанкойлов до 10 А. Напряжение питания 230 В. Пульт является универсальным для двух- и четырёхтрубных фанкойлов

По умолчанию все блоки изготавливаются в «правом» исполнении. По заказу поставляются блоки в «левом» исполнении. Также сторону подключения можно изменить самостоятельно на объекте. Блоки могут забирать воздух как сзади, так и снизу.

* Указанные значения приведены при следующих параметрах. Холодопроизводительность: температура входящего воздуха 27 °С по сухому термометру, 19 °С по влажному термометру; температура входящей/выходящей воды 7/12 °С. Теплопроизводительность: температура воздуха в помещении 20 °С, температура входящей/выходящей воды 70/60 °С.


Четырехтрубное исполнение*

Параметр / Модель	VCB 70P4	VCB 90P4	VCB 120P4	VCB 150P4	VCB 160P4	VCB 210P4
Мощность охлаждения полная, кВт	6,67	8,43	11,70	14,70	16,40	20,60
Мощность охлаждения явная, кВт	5,16	6,38	9,53	11,60	13,60	16,60
Мощность нагрева, кВт	7,59	8,1	13,8	14,5	19,6	20,5
Потребляемая мощность, кВт	0,29		0,56		0,65	
Номинальный ток, А	1,3		2,6		3,0	
Электропитание, В / Ф / Гц	220-240 / 1 / 50					
Расход воды «охлаждение», м³/ч	1,15	1,45	2,01	2,53	2,82	3,54
Потери давления «охлаждение», кПа	34,1	37,4	26,6	35,8	20,3	28,0
Расход воды «нагрев», м³/ч	0,65	0,70	1,19	1,25	1,69	1,76
Потери давления «нагрев», кПа	43,2	48,4	37,8	40,8	36,0	39,0
Расход воздуха, м³/ч	1300	1440	2650	2850	3900	4200
Статическое давление, Па	150					
Уровень звукового давления, дБ(А)	34-43-49	35-44-50	37-48-51	38-49-52	44-50-52	45-51-53
Вес блока (версия Z-P/K), кг	36/47	37/48	51/64	53/66	66/81	68/83
Подключение воды, дюйм	DN3/4" F + DN 1/2" F					
Дренаж, мм	20					
Рекомендуемый Kvs клапана (охл.)	2,5	2,5	6,0	6,0	6,0	6,0
Рекомендуемый Kvs клапана (нагр.)	2,5	2,5	6,0	6,0	6,0	6,0

Аксессуары для регулирования и управления четырехтрубными фанкойлами

VAG 230 Термоэлектрический привод для клапана узла обвязки

VVG 20-2.5 Трехходовой клапан, G 3/4, Kvs=2,5

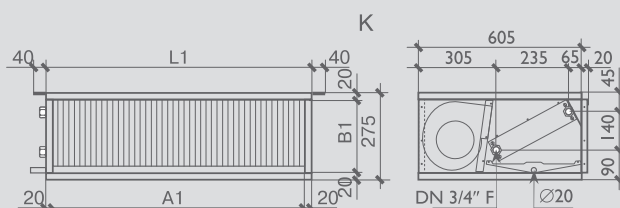
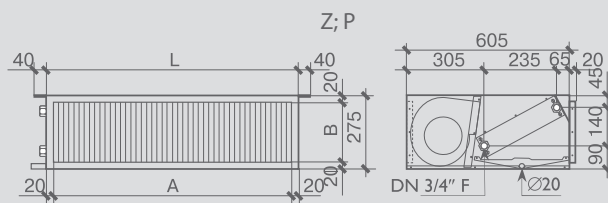
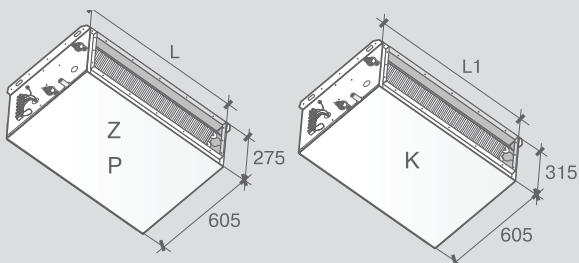
VVG 20-6.0 Трехходовой клапан, G 3/4, Kvs=6,0

MACS-RC-410 Проводной пульт управления четырехтрубной системой

По умолчанию все блоки изготавливаются в «правом» исполнении. По заказу поставляются блоки в «левом» исполнении. Также сторону подключения можно изменить самостоятельно на объекте. Блоки могут забирать воздух как сзади, так и снизу.

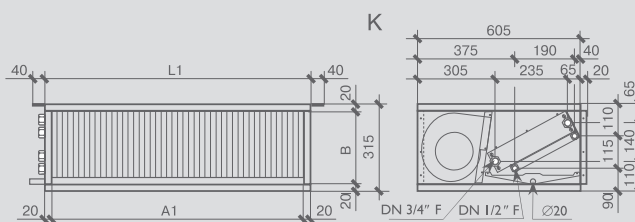
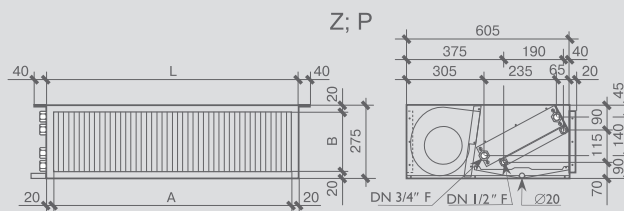
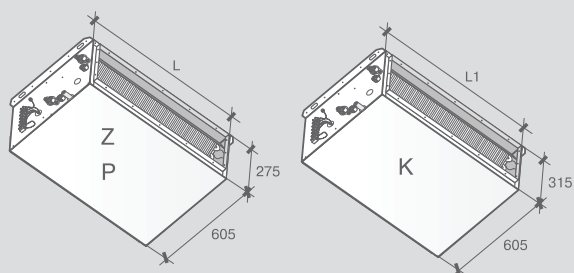
* Указанные значения приведены при следующих параметрах. Холодопроизводительность: температура входящего воздуха 27 °С по сухому термометру, 19 °С по влажному термометру; температура входящей/выходящей воды 7/12 °С. Теплопроизводительность: температура воздуха в помещении 20 °С, температура входящей/выходящей воды 70/60 °С.

Двухтрубное исполнение



Модель / Параметр	VCB 70P2-100P2	VCB 120P2-180P2	VCB 160P2-250P2
Исполнение Z-P			
L , мм	800	1200	1600
A , мм	760	1160	1560
B , мм	235	235	235
Исполнение K			
L1 , мм	840	1240	1640
A1 , мм	800	1200	1600
B1 , мм	275	275	275

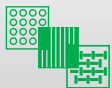
Четырехтрубное исполнение



Модель / Параметр	VCB 70P4-90P4	VCB 120P4-150P4	VCB 160P4-210P4
Исполнение Z-P			
L , мм	800	1200	1600
A , мм	760	1160	1560
B , мм	235	235	235
Исполнение K			
L1 , мм	840	1240	1640
A1 , мм	800	1200	1600
B1 , мм	275	275	275

100% ORIGINALE

 Prodotto in Italia



МНОЖЕСТВО
МОДИФИКАЦИЙ



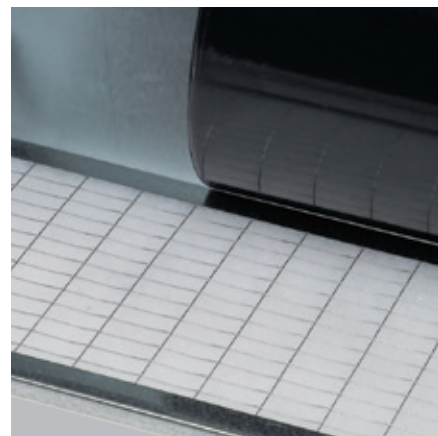
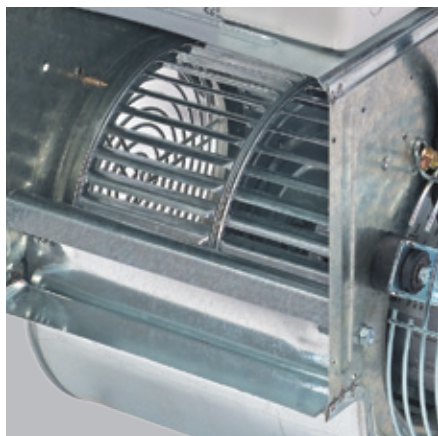
НИЗКИЙ
УРОВЕНЬ
ШУМА



ВЫСОКАЯ
ПРОИЗВОДИТЕЛЬНОСТЬ

300 Па

СТАТИЧЕСКОЕ
ДАВЛЕНИЕ
ДО 300 Па



Благодаря высокому статическому напору (до 300 Па) и широкому диапазону холодопроизводительности фанкоилы серии FRONTE способны заменить небольшую приточную установку

4 вида корпуса: **D** — стандартная версия, доступная только для канального исполнения, изготовленная из гальванизированной стали; **F** — версия с корпусом, изготовленная из гальванизированной стали с теплоизоляцией корпуса; **H** — версия с корпусом, изготовленная из покрашенной стали; **K** — версия с корпусом, изготовленная из двойных сэндвич-панелей

Опционально могут оснащаться фильтрами и секциями фильтров класса EU3—EU7 карманного и кассетного типа



Двухтрубное исполнение*

Параметр/Модель	VCF 350P2	VCF 460P2	VCF 390P2	VCF 470P2	VCF 530P2	VCF 730P2	VCF 920P2
Мощность охлаждения полная, кВт	35,1	45,9	39,1	46,3	53,3	72,6	91,3
Мощность охлаждения явная, кВт	25,20	32,90	28,60	33,30	38,30	51,50	66,00
Мощность нагрева, кВт	69,70	90,80	80,00	92,00	106,00	141,20	182,50
Потребляемая мощность, кВт	1×1,1	1×1,1	2×0,5	2×0,5	2×0,55	2×1,1	2×1,1
Номинальный ток, А	1×6,6	1×6,8	2×2,6	2×2,5	2×2,7	2×6,6	2×6,8
Электропитание, В / Ф / Гц	220–240 В / 1 / 50						
Расход воды «охлаждение», м³/ч	6,04	7,90	6,73	7,96	9,17	12,49	15,70
Потери давления «охлаждение», кПа	31,6	31,0	29,4	29,0	31,6	32,3	33,0
Расход воды «нагрев», м³/ч	5,99	7,81	6,88	7,91	9,12	12,14	15,69
Потери давления «нагрев», кПа	24,3	23,7	24,0	22,3	24,4	23,8	25,7
Расход воздуха, м³/ч	4 800	5 800	4 830	5 680	6 700	9 600	16 000
Статическое давление, Па	300	300	300	300	300	300	300
Уровень звукового давления, дБ(А)	49-54	45-50	46-52	44-50	40-49	52-57	48-53
Габариты блока (ШхГхВ), мм	1160×1140×550	1360×1240×550	1160×995×425	1360×1105×425	1360×1160×480	1660×1450×580	1660×1450×580
Вес блока (версия Z-P/К), кг	108,7	125,8	93,5	112,8	121,5	201,6	203,6
Подключение воды, дюйм	1"1/4 М	1"1/2 М	1"1/4 М	1"1/2 М	1"1/2 М	1"1/2 М	1"1/2 М
Дренаж, мм	30						
Рекомендуемый Kvs клапана	10,0	16,0	16,0	16,0	16,0	16,0	25,0

Аксессуары для регулирования и управления двухтрубной системы



Наименование	Описание
225-024T-05	Термоэлектрический привод для клапана узла обвязки
225-SPADPT	Адаптер для установки электроприводов
VRG131 25-10	Трехходовой клапан, G 1, Kvs=10
VRG131 32-16	Трехходовой клапан, G 1 1/4, Kvs=16,0
VRG131 40-25	Трехходовой клапан, G 1 1/2, Kvs=25,0
R-2	Проводной пульт-термостат управления двухтрубной системой

Индивидуальный / групповой пульт управления MACS-RC-410 для фанкойлов



Один пульт может индивидуально управлять одним каналным фанкойлом или группой до 4 фанкойлов, работающих на одно помещение.
 Суммарный максимальный ток фанкойлов до 10 А.
 Напряжение питания 230 В.
 Пульт является универсальным для двух- и четырёхтрубных фанкойлов

По умолчанию все блоки изготавливаются в «правом» исполнении. По заказу поставляются блоки в «левом» исполнении. Также сторону подключения можно изменить самостоятельно на объекте. Блоки могут забирать воздух как сзади, так и снизу.

* Указанные значения приведены при следующих параметрах. Холодопроизводительность: температура входящего воздуха 27 °С по сухому термометру, 19 °С по влажному термометру; температура входящей/выходящей воды 7/12 °С. Теплопроизводительность: температура воздуха в помещении 20 °С, температура входящей/выходящей воды 70/60 °С.


Четырехтрубное исполнение*

Параметр / Модель	VCF 240 P4	VCF 290 P4	VCF 330 P4	VCF 570 P4	VCF 690 P4
Мощность охлаждения полная, кВт	23,5	29,0	33,0	56,5	68,5
Мощность нагрева, кВт	43,8	53,4	60,7	83	100,9
Мощность охлаждения явная, кВт	19,7	23,6	27,2	43,1	54,0
Расход воздуха, м³/ч	4830	5680	6700	9600	11600
Статическое давление, Па	300	300	300	300	300
Электропитание, В / Ф / Гц	230 / 1 / 50				
Потребляемая мощность, кВт	1,172	1,127	1,217	2,975	3,065
Уровень шума, дБ(А)	39-46-55	38-45-53	43-48-53	52-55-57	48-51-53
Расход воды (охлаждение), м³/ч	4,044	4,983	5,676	9,718	11,782
Гидравлическое сопротивление (охлаждение), кПа	24,7	25,4	27,3	30,6	33,4
Расход воды, м³/ч (нагрев)	3,768	4,595	5,221	7,138	8,678
Гидравлическое сопротивление (нагрев), кПа	36,0	32,3	35,1	35,1	38,5
Максимальное рабочее давление, МПа	1,6	1,6	1,6	1,6	1,6
Габариты (базовая), (ШхГхВ), мм	1160×995×425	1360×1105×425	1360×1160×480	1660×1450×580	1660×1450×580
Габариты, (ШхГхВ), мм	1120×1020×440	1320×1120×440	1320×1160×480	1620×1470×600	1620×1470×600
Масса (базовая), кг	89,5	110,8	119,5	203,1	205,1
Масса (К), кг	110,7	137,4	147,4	248,4	250,4
Подключение воды	1"1/4 М	1"1/2 М	1"1/2 М	1"1/2 М	1"1/2 М
Диаметр дренажа, мм	30	30	30	30	30
Рекомендуемый Kvs клапана (охлаждение)	6,3	6,3	10	16	16
Рекомендуемый Kvs клапана (нагрев)	6,3	6,3	6,3	10	10

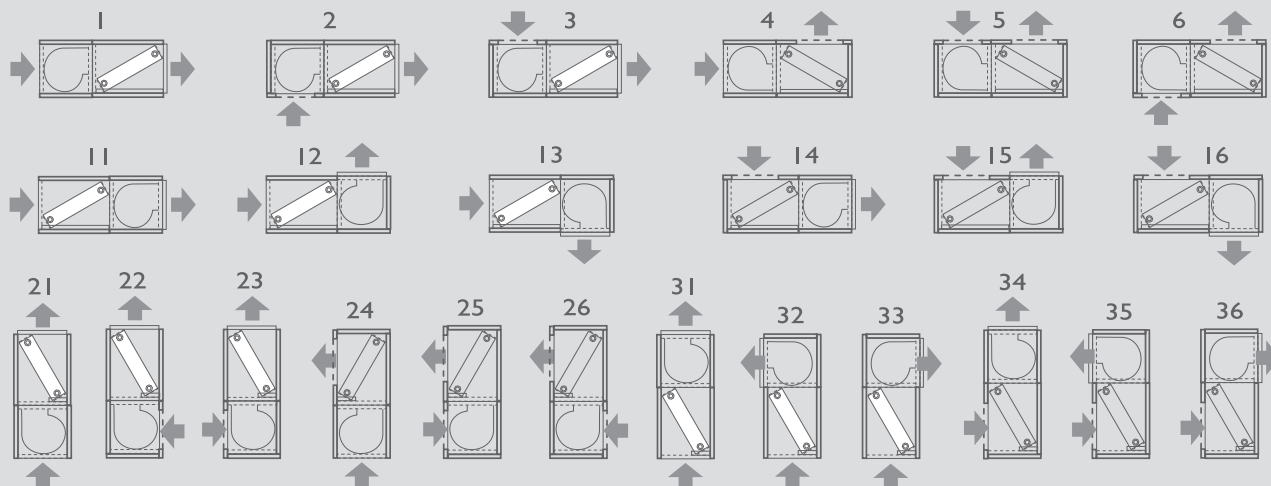
Аксессуары для регулирования и управления четырехтрубными фанкойлами


Наименование	Описание
225-024T-05	Термоэлектрический привод для клапана узла обвязки
225-SPADPT	Адаптер для установки электроприводов
VRG131 20-6.3	Трехходовой клапан, G 3/4, Kvs=6,3
VRG131 25-10	Трехходовой клапан, G 1, Kvs=10
VRG131 32-16	Трехходовой клапан, G 1 1/4, Kvs=16,0
MACS-RC-410	Проводной пульт управления четырехтрубной системой

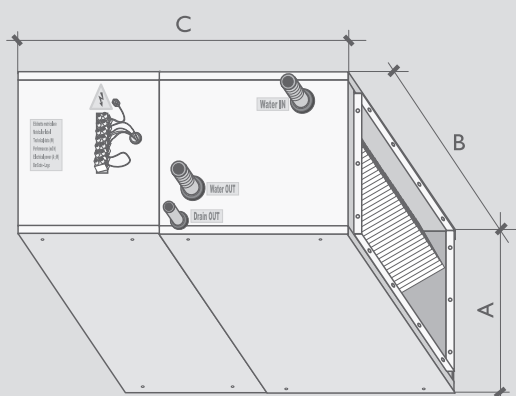
По умолчанию все блоки изготавливаются в «правом» исполнении. По заказу поставляются блоки в «левом» исполнении. Также сторону подключения можно изменить самостоятельно на объекте. Блоки могут забирать воздух как сзади, так и снизу.

* Указанные значения приведены при следующих параметрах. Холодопроизводительность: температура входящего воздуха 27 °С по сухому термометру, 19 °С по влажному термометру; температура входящей/выходящей воды 7/12 °С. Теплопроизводительность: температура воздуха в помещении 20 °С; температура входящей/выходящей воды 70/60 °С.

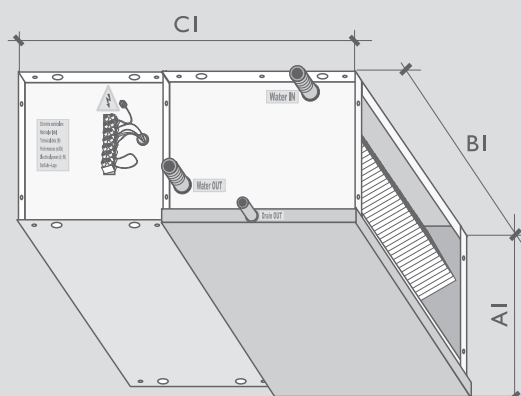
Варианты исполнения



Исполнение D



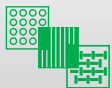
Исполнение K



Размеры	VCF 350P2		VCF 460P2		VCF 390P2 VCF 240P4		VCF 470P2 VCF 290P4		VCF 530P2 VCF 330P4		VCF 730P2 VCF 570P4		VCF 920P2 VCF 690P4			
	Исполнение D	A1, мм	550	550	425	425	480	580	580	B1, мм	1160	1360	1160	1360	1360	1660
	C1, мм	1140	1240	995	1105	1160	1450	1450	A, мм	570	570	440	440	480	600	600
Исполнение K	B, мм	1120	1320	1120	1320	1320	1620	1620	C, мм	1150	1250	1020	1120	1160	1470	1470



100% ORIGINALE
Prodotto in Italia



МНОЖЕСТВО
МОДИФИКАЦИЙ



НИЗКИЙ
УРОВЕНЬ
ШУМА



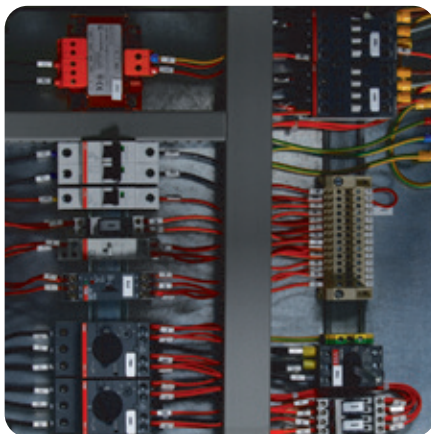
КОМПАКТНЫЙ
РАЗМЕР



ДОПОЛНИТЕЛЬНАЯ
ШУМОИЗОЛЯЦИЯ



Сдвоенные центробежные насосы работают по схеме «один рабочий + один резервный». Каждый насос оснащен одним рабочим колесом, корпусом из чугуна, электродвигателем в алюминиевом оребренном корпусе с уплотнением из керамики / графита / EPMD (IP55) и с валом двигателя из нержавеющей стали AISI 304



Плата управления гидромодулем оснащена автоматическими выключателями с тепловым и электромагнитным расцепителем, контакторами, блокиратором дверцы, защитными реле, выключателем (вкл./откл.) для каждого насоса, индикаторами электропитания и пружинными клеммами для подключения к системе кондиционирования



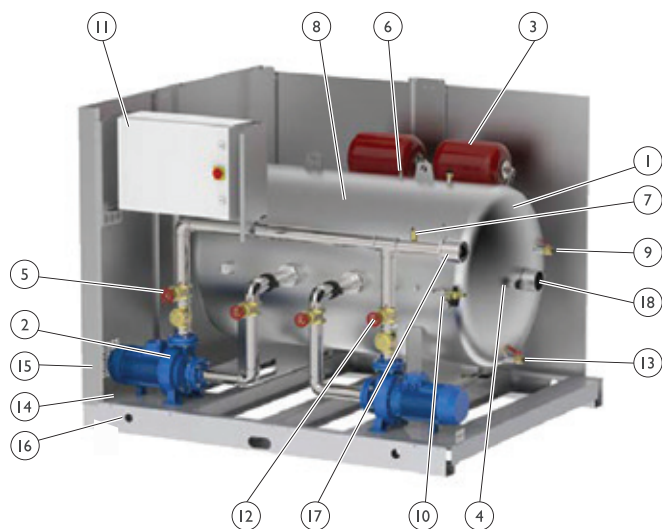
Встроенные в гидромодули аккумулирующие баки емкостью до 2500 л обеспечивают увеличение инертности системы и гарантии соблюдения максимально рекомендованной частоты включения компрессоров чиллера, что значительно повышает надежность всей системы в целом

Параметр / Модель	MIG 102		MIG 302		MIG 502		MIG 300/1.1		MIG 300/1.5		MIG 500/1.5		MIG 500/2.2		MIG 500/3.0			
	100	200	100	200	100	200	300	500	300	500	300	500	300	500	300	500		
Объем бака, л	100	200	100	200	100	200	300	500	300	500	300	500	300	500	300	500		
Вес с одним насосом, кг	449	485	449	485	450	486	186	208	188	220	188	210	191	213	194	215		
Вес с двумя насосами, кг	485	501	485	501	488	504	216	238	210	242	220	242	225	247	231	253		
Потребляемая мощность (230 В / 1 Ф / 50 Гц), кВт	0,45												—					
Потребляемая мощность (400 В / 3 Ф / 50 Гц), кВт									1,1		1,5		1,5		2,2		3	
Ток при полной нагрузке, А									2,5		3,2		3,4		4,8		5,6	
Объем расширительного бака, л					18								25					
Давление заправки расширительного бака, бар					1,5								1,5					
Макс. рабочее давление, бар					3,0								3,0					
Минимальная температура теплоносителя, °С					-10								-10					

Параметр / Модель	MIG 50-125/30				MIG 50-160/55				MIG 65-125/55				MIG 65-125/75			
	750	1000	1500	2500	750	1000	1500	2500	750	1000	1500	2500	750	1000	1500	2500
Объем бака, л	750	1000	1500	2500	750	1000	1500	2500	750	1000	1500	2500	750	1000	1500	2500
Вес с одним насосом, кг	341	364	513	565	370	392	565	613	373	396	569	617	377	400	569	617
Вес с двумя насосами, кг	428	455	586	638	485	512	696	732	493	520	696	740	501	528	696	740
Потребляемая мощность (230 В / 1 Ф / 50 Гц), кВт	—															
Потребляемая мощность (400 В / 3 Ф / 50 Гц), кВт	3,0				5,5				5,5				7,5			
Ток при полной нагрузке, А	6,2				11,0				11,0				14,6			
Объем расширительного бака, л	25	2×25	3×25		25	2×25	3×25		25	2×25	3×25		25	2×25	3×25	
Давление заправки расширительного бака, бар	1,5															
Макс. рабочее давление, бар	3,0															
Минимальная температура теплоносителя, °С	-10															

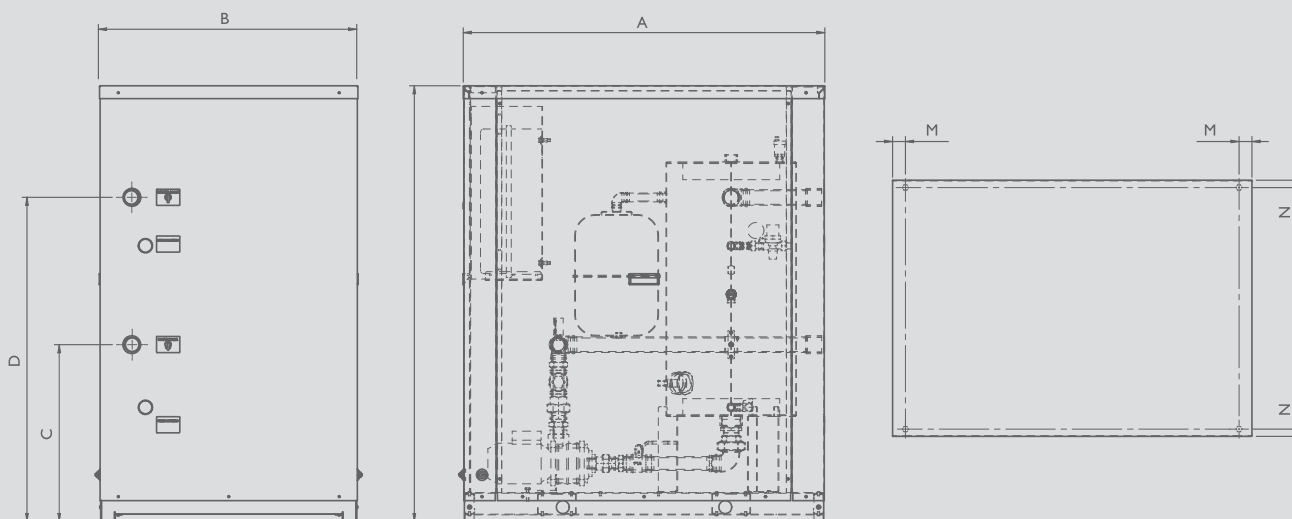
Параметр / Модель	MIG 65-160/110				MIG 65-160/150				MIG 80-160/150				MIG 80-160/185				MIG 80-200/220			
	750	1000	1500	2500	1500	2500	1500	2500	1500	2500	1500	2500	1500	2500	1500	2500				
Объем бака, л	750	1000	1500	2500	1500	2500	1500	2500	1500	2500	1500	2500	1500	2500	1500	2500				
Вес с одним насосом, кг	377	400	569	617	628	680	634	686	646	698	660	712								
Вес с двумя насосами, кг	501	528	696	740	814	866	826	878	850	902	878	930								
Потребляемая мощность (230 В / 1 Ф / 50 Гц), кВт	—																			
Потребляемая мощность (400 В / 3 Ф / 50 Гц), кВт	11				15				15				18,5				22			
Ток при полной нагрузке, А	21,2				28,6				28,6				34,2				40,3			
Объем расширительного бака, л	25	25×2	25×3		25×2	25×3		25×2	25×3	25×2	25×3		25×2	25×3	25×2	25×3				
Давление заправки расширительного бака, бар	1,5																			
Макс. рабочее давление, бар	3,0																			
Минимальная температура теплоносителя, °С	-10																			

Схема гидромодулей с горизонтальным исполнением бака 300-2500 л для моделей MIG 300/1.1 — MIG 80-200/220



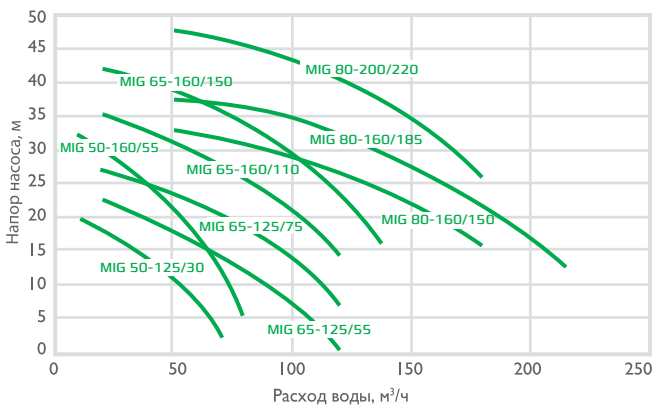
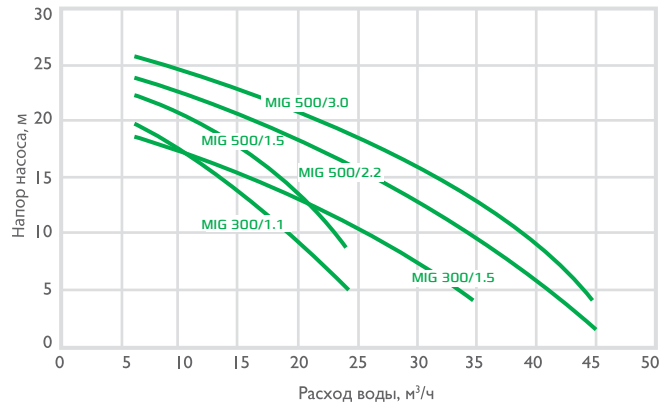
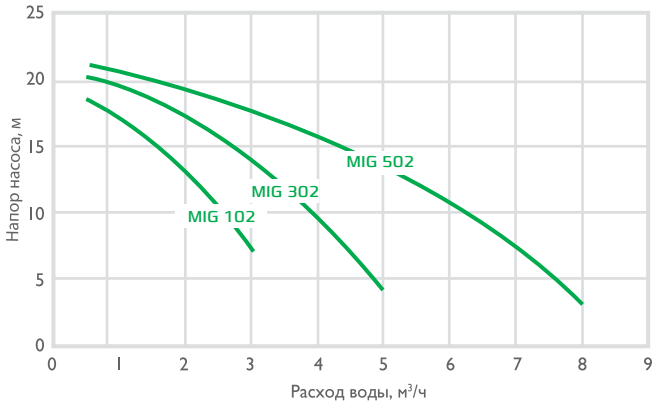
1. Накопительный бак
2. Центробежный насос
3. Расширительный бак
4. Манометр
5. Запорный кран
6. Предохранительный клапан
7. Автоматический воздухоотводчик
8. Ручной воздухоотводчик
9. Заправочный вентиль
10. Автоматическое заправочное устройство
11. Блок автоматики
12. Обратный клапан (для версии с двумя насосами)
13. Выпускной клапан
14. Монтажные отверстия
15. Вход электропитания
16. Отверстия для погрузочных тросов
17. Выход охлажденного теплоносителя
18. Вход охлажденного теплоносителя.

Габаритные размеры (вертикальное исполнение)



Объем, л	Размеры, мм										
	A	B	H	C	D	E	M	N	P	IN	OUT
100	1120	800	1350	546	1002	100	44	26	45	1"1/2	1"1/2
200	1120	800	1350	546	1072	80	44	26	45	1"1/2	1"1/2
300	1100	760	1726	558	1008	60	—	—	—	2"1/2	2"1/2

Рабочие характеристики гидромодулей

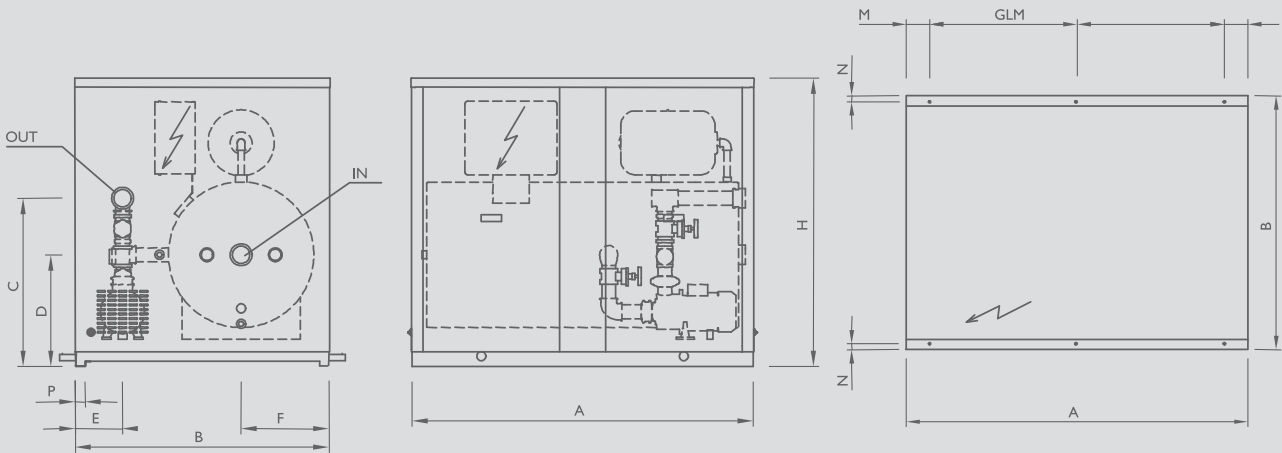


На графиках указано статическое давление, создаваемое насосом ($H_{нас}$), с учётом потерь внутри самого гидромодуля.

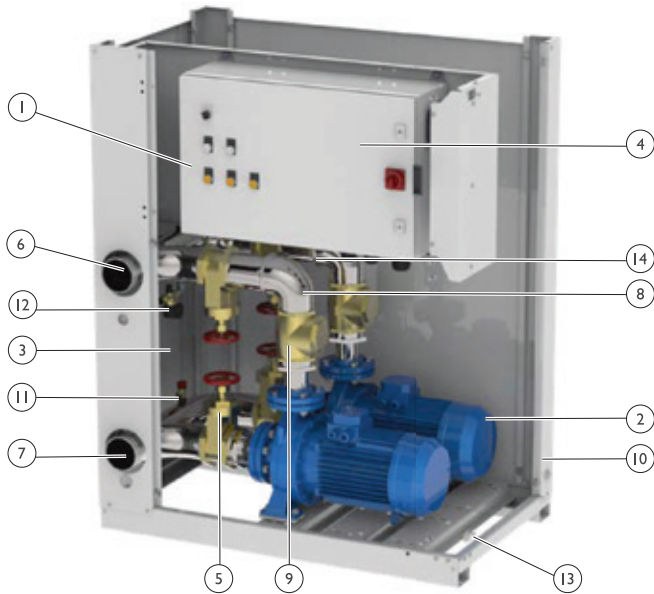
Для определения статического внешнего давления системы ($H_{стат}$) необходимо вычитать гидравлическое сопротивление испарителя:

$$H_{стат} = H_{нас} - H_{исп}$$

Габаритные размеры (горизонтальное исполнение)



Объем, л	Размеры, мм													
	A	B	H	C	D	E	F	G	L	M	N	P	IN	OUT
300/500	1504	1120	1265	738	490	212	388	1298	0	103	26	45	2"1/2	2"1/2
750/1000	2044	1200	1510	940	604	185	440	919	919	103	26	45	3"	3"
1500/2500	2260	1900	1782	1145	829	262	703	1077	1077	53	53	100	4"	4"

Схема гидромодулей без бака


1. Коммутатор
2. Циркуляционный насос (версия с двумя насосами опционально)
3. Съемная корпусная панель
4. Откидная панель
5. Запорный клапан
6. Выход воды
7. Вход воды
8. Датчик давления (версия только для инвертора)
9. Обратный клапан (версия только для двухнасосного гидромодуля)
10. Вентиляционная решетка
11. Предохранительный клапан
12. Автоматическое запорное устройство
13. База
14. Автоматический сброс давления

Насосная станция с одиночным центробежным насосом

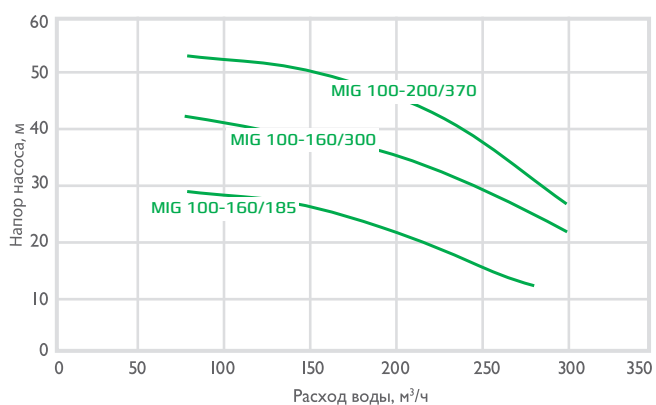
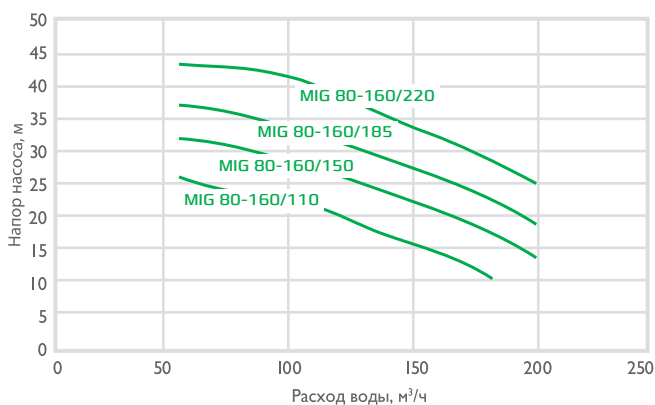
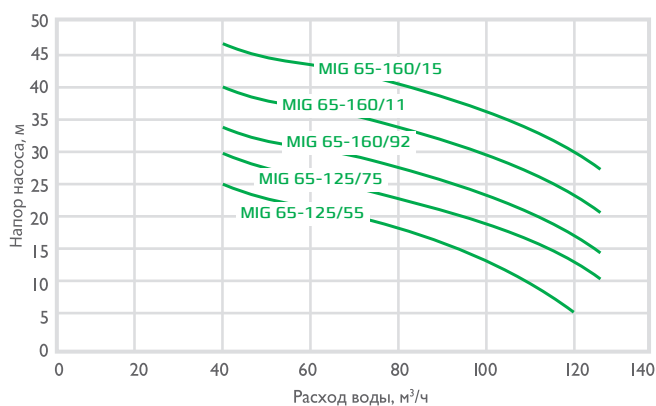
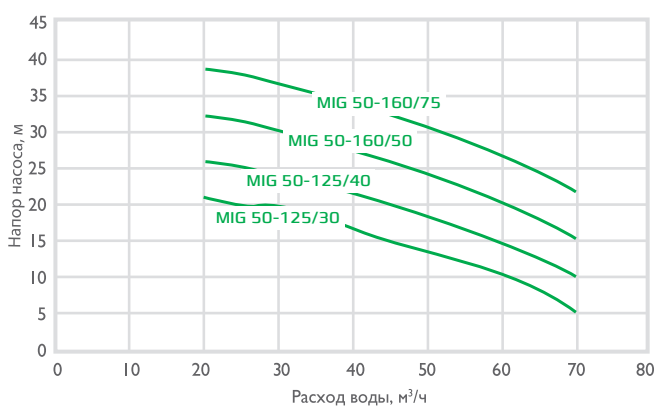
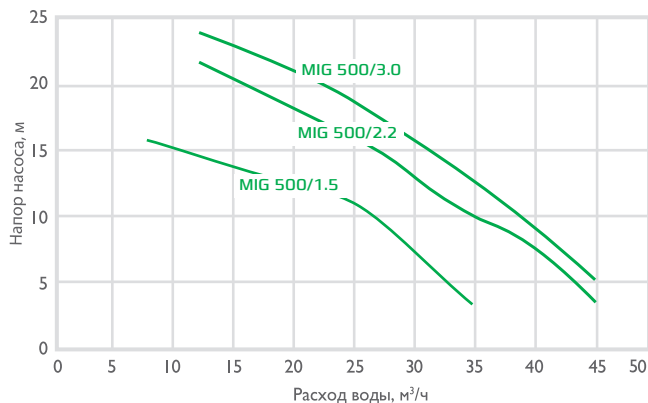
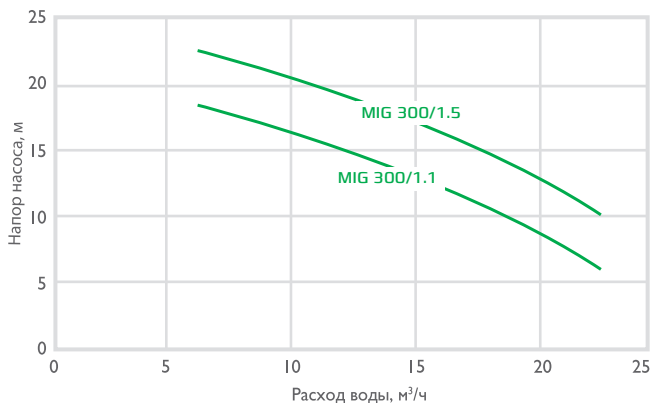
Название насосной станции ROYAL CLIMA	Потребл. мощность, кВт	Вес (без воды), кг	Прис. размер (вх./вых.)	Габариты (Ш×Г×В), мм
MIG 300/1.1 SP	1,1	129	2 1/2	790×650×1360
MIG 300/1.5 SP	1,5	130	2 1/2	790×650×1360
MIG 500/1.5 SP	1,5	131	2 1/2	790×650×1360
MIG 500/2.2 SP	2,2	135	2 1/2	790×650×1360
MIG 500/3.0 SP	3,0	137	2 1/2	790×650×1360
MIG 50-125/30 SP	3,0	183	3'	1200×790×1360
MIG 50-125/40 SP	4,0	190	3'	1200×790×1360
MIG 50-160/55 SP	5,5	208	3'	1200×790×1360
MIG 50-160/75 SP	7,5	224	3'	1200×790×1360
MIG 65-125/55 SP	5,5	215	4'	1200×790×1360
MIG 65-125/75 SP	7,5	231	4'	1200×790×1360
MIG 65-160/92 SP	9,2	284	4'	1200×790×1360
MIG 65-160/110 SP	11,0	284	4'	1200×790×1360
MIG 65-160/150 SP	15,0	309	4'	1200×790×1360
MIG 80-160/110 SP	11,0	279	4'	1200×790×1360
MIG 80-160/150 SP	15,0	316	4'	1200×790×1360
MIG 80-160/185 SP	18,5	319	4'	1200×790×1360
MIG 80-160/220 SP	22,0	340	4'	1200×790×1360
MIG 100-160/185 SP	18,5	703	DN200 UNI PN16	2000×1800×1575
MIG 100-160/300 SP	30,0	844	DN200 UNI PN16	2000×1800×1575
MIG 100-200/370 SP	37,0	855	DN200 UNI PN16	2000×1800×1575

Насосная станция со сдвоенным центробежным насосом

Название насосной станции ROYAL CLIMA	Потребл. мощность, кВт	Вес (без воды), кг	Прис. размер (вх./вых.)	Габариты (Ш×Г×В), мм
MIG 300/1.1 DP	1,1	150	2 1/2	790×650×1360
MIG 300/1.5 DP	1,5	151	2 1/2	790×650×1360
MIG 500/1.5 DP	1,5	153	2 1/2	790×650×1360
MIG 500/2.2 DP	2,2	157	2 1/2	790×650×1360
MIG 500/3.0 DP	3,0	163	2 1/2	790×650×1360
MIG 50-125/30 DP	3,0	256	3'	1200×790×1360
MIG 50-125/40 DP	4,0	272	3'	1200×790×1360
MIG 50-160/55 DP	5,5	311	3'	1200×790×1360
MIG 50-160/75 DP	7,5	343	3'	1200×790×1360
MIG 65-125/55 DP	5,5	323	4'	1280×790×1600
MIG 65-125/75 DP	7,5	355	4'	1280×790×1600
MIG 65-160/92 DP	9,2	407	4'	1280×790×1600
MIG 65-160/110 DP	11,0	412	4'	1280×790×1600
MIG 65-160/150 DP	15,0	503	4'	1280×790×1600
MIG 80-160/110 DP	11,0	460	4'	1280×790×1600
MIG 80-160/150 DP	15,0	549	4'	1280×790×1600
MIG 80-160/185 DP	18,5	569	4'	1280×790×1600
MIG 80-160/220 DP	22,0	587	4'	1280×790×1600
MIG 100-160/185 DP	18,5	1265	DN200 UNI PN16	2000×1800×1575
MIG 100-160/300 DP	30,0	1519	DN200 UNI PN16	2000×1800×1575
MIG 100-200/370 DP	37,0	1557	DN200 UNI PN16	2000×1800×1575

Дополнительное оборудование
Расширительные баки емкостью до 2500 литров

Рабочие характеристики гидромодулей



На графиках указано статическое давление, создаваемое насосом ($H_{нас}$), с учётом потерь внутри самого гидромодуля.

Для определения статического внешнего давления системы ($H_{стат}$) необходимо вычесть гидравлическое сопротивление испарителя:

$$H_{стат} = H_{нас} - H_{исп}$$

100% ORIGINALE
Prodotto in Italia



МАКСИМАЛЬНАЯ
ПРОИЗВОДИТЕЛЬНОСТЬ
до 1,6 МВт



RAFS — СИСТЕМА
АДИАБАТИЧЕСКОГО
ОХЛАЖДЕНИЯ (ОПЦИЯ)



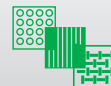
БОЛЬШОЙ ВЫБОР
АКСЕССУАРОВ



НИЗКИЙ УРОВЕНЬ
ШУМА — ДО 55 дБ(А)



МИКРОКАНАЛЬНЫЕ
ТЕПЛООБМЕННИКИ



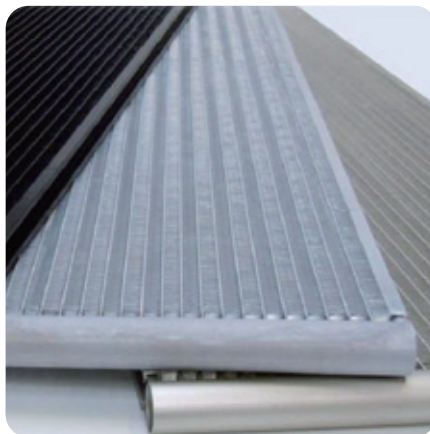
БОЛЕЕ
600 МОДЕЛЕЙ



РАБОТА С ХЛАДАГЕНТАМИ
R410A, R134A, R407C, R404A



Вентиляторы известных производителей Ziehl-Abegg и EBM-Papst (Германия) обеспечивают надежность и высокое качество оборудования



Эффективные алюминиевые микроканальные теплообменники МСНХ имеют высокую коррозионную стойкость, повышенную на 10% эффективность по сравнению с теплообменниками Al/Cu. Легко чистятся промывочным устройством высокого давления



Бокс с элементами автоматики класса защиты IP55. Опциональное оснащение металлическим шкафом управления с IP65 с возможностью диспетчеризации по протоколу ModBUS RS485

ДРАЙКУЛЕРЫ

Серия **ВОККА** БОККА



100% ORIGINALE
Prodotto in Italia



МАКСИМАЛЬНАЯ
ПРОИЗВОДИТЕЛЬНОСТЬ
до 2 МВт



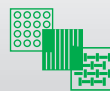
RAFS — СИСТЕМА
АДИАБАТИЧЕСКОГО
ОХЛАЖДЕНИЯ (ОПЦИЯ)



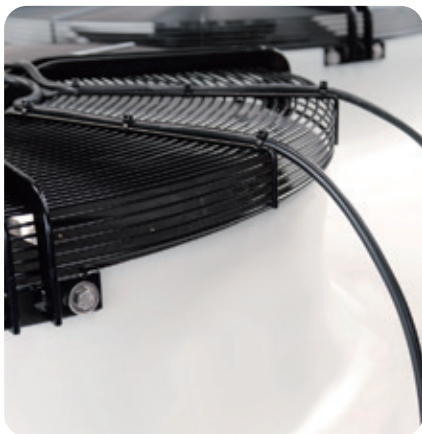
БОЛЬШОЙ ВЫБОР
АКСЕССУАРОВ



НИЗКИЙ УРОВЕНЬ
ШУМА — ДО 55 ДБ(А)



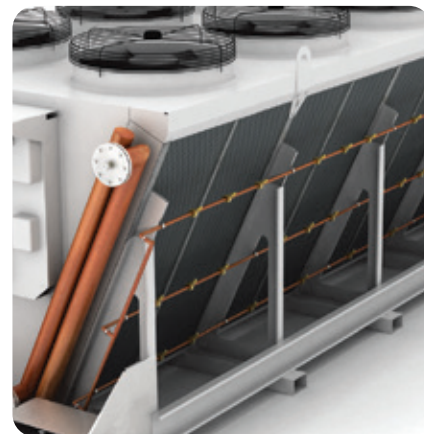
БОЛЕЕ
600 МОДЕЛЕЙ



Вентиляторы известных производителей Ziehl-Abegg и EBM-Papst (Германия) обеспечивают надежность и высокое качество оборудования



Бокс с элементами автоматики класса защиты IP55. Опциональное оснащение металлическим шкафом управления с IP65 с возможностью диспетчеризации по протоколу ModBUS RS485



Опционально оснащаются инновационной системой адиабатического охлаждения RAFS, которая автоматически обеспечивает сохранение рабочих характеристик теплообменника при увеличении температуры окружающего воздуха выше расчетного значения

ЦЕНТРАЛЬНОЕ КОНДИЦИОНИРОВАНИЕ

Компрессорно-конденсаторные блоки

Серия



Линейка компрессорно-конденсаторных блоков, сочетающая в себе оптимальную мощность, расширенный модельный ряд, а также широкий набор базовых функций по защите блока, таких как защита от неправильной фазировки питания, защита по высокому и низкому давлению



Расширенный набор функций и мощные модели, применение передовых технологий и высококачественных компонентов из Европы. Большой выбор дополнительных опций и аксессуаров. Сделано в Италии

LAMBRO



3,2–105 кВт

258

RU СДЕЛАНО
В РОССИИ

VOLTURNO



3–345 кВт

262



Мощные модели до 175 кВт



Протяженные трассы



Надежная защита вентиляторов

Микроклимат в каждом помещении

Компрессорно-конденсаторные блоки используются в системах с вентиляционными установками с прямым охлаждением или с внутренними блоками бытовых и полупромышленных систем кондиционирования канального, кассетного, шкафного и других типов.

КОМПРЕССОРНО- КОНДЕНСАТОРНЫЕ БЛОКИ



ROYAL®
CLIMA



НОВИНКА
2022

ИНДИВИДУАЛЬНЫЕ РЕШЕНИЯ ДЛЯ ПРОЕКТОВ

Широкая линейка оборудования с многочисленными конфигурациями позволяет предлагать решения и адаптировать их для каждого объекта

КОМПЛЕКТ ОБВЯЗКИ

Полный комплект обвязки для ККБ, состоящий из надежных европейских комплектующих, необходимый для подключения к прямому испарителю вентиляционной установки или к внутреннему блоку

ВЫСОКОЕ КАЧЕСТВО

Применение передовых технологий, высочайших стандартов качества, ведение жесткого контроля на всех этапах производства выпускаемой продукции обеспечивают надежность и высокое качество оборудования



СПИРАЛЬНЫЙ
КОМПРЕССОР
ОТ 10 кВт



МАКСИМАЛЬНАЯ
ПРОИЗВОДИТЕЛЬНОСТЬ
ДО 105 кВт



ПРОСТАЯ
СИСТЕМА
ОХЛАЖДЕНИЯ



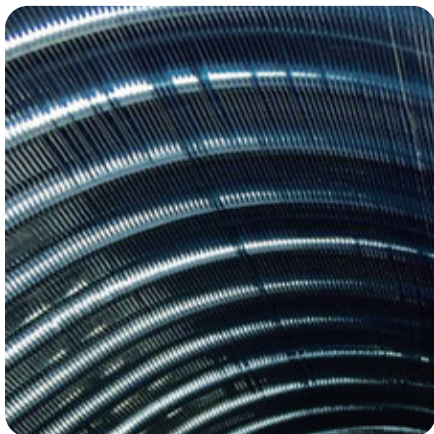
ОЗОНОБЕЗОПАСНЫЙ
ХЛАДАГЕНТ
R410A



ЛЕГКАЯ УСТАНОВКА
И ЭКСПЛУАТАЦИЯ



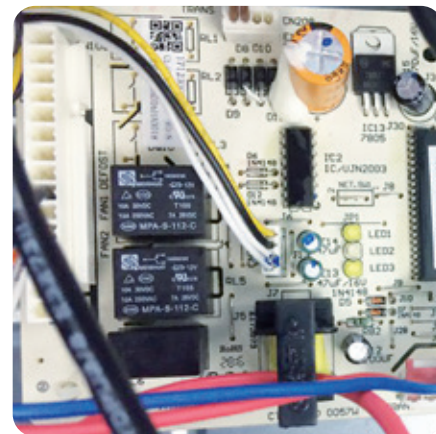
АНТИКОРРОЗИОННАЯ
ЗАЩИТА
ТЕПЛООБМЕННИКА



Повышена эффективность системы за счет увеличения площади теплообмена конденсатора и использования медных труб с внутренней накаткой



Протяженные трассы в системе (до 50 м) и перепад высот до 30 м обеспечивают гибкий монтаж и широкое применение ККБ на объектах



Расширенный контроль работы блоков благодаря опциям: автоматической идентификации неисправностей, датчику высокого / низкого давления, встроенной защите от неправильной фазировки питания

Серия **LAMBRO** ЛАМБРО

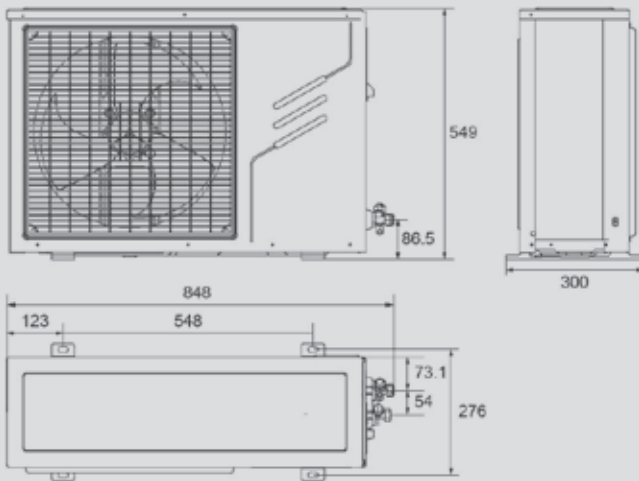
Параметр / Модель	MCL-03	MCL-05	MCL-07	MCL-10	MCL-14	MCL-16	MCL-22
Холодопроизводительность, кВт	3,2	5,3	7,1	10,5	14,0	16,0	22,0
Макс. потребляемая мощность, кВт	1,79	2,9	3,5	5,3	6,1	8,5	11,7
Макс. потребляемый ток, А	7,5	15,0	18,0	10,0	12,0	13,0	19,3
Уровень звукового давления, дБ(А)	29,4	55	55	56	56	59	65
Тип компрессора	Ротационный		Ротационный	Спиральный	Спиральный	Спиральный	Спиральный
Кол-во компрессоров, шт.	1	1	1	1	2	2	2
Тип / Кол-во вентиляторов, шт.	Осевой / 1	Осевой / 1	Осевой / 1	Осевой / 1	Осевой / 2	Осевой / 2	Осевой / 2
Кол-во контуров, шт.	1	1	1	1	1	1	1
Напряжение питания, В/ф/Гц	220/1/50	220/1/50	220/1/50	380/3/50	380/3/50	380/3/50	380/3/50
Диапазон окружающей температуры, °С	+17..+46						
Хладагент	R410A	R410A	R410A	R410A	R410A	R410A	R410A
Необходимая заправка, г	800	860	1350	2500	3000	3050	5400
Диаметр жидкостной / газовой трубы, мм	ø 6,35/12,7	ø 6,35/12,7	ø 9,52/12,7	ø 9,52/19,0	ø 9,52/19,0	ø 9,52/19,0	ø 9,52/22,0
Макс. длина трубы, м	20	20	20	30	30	30	50
Макс. перепад высот, м	10	10	10	20	20	20	30
Габариты (ШхВхГ), мм	848×549×300	825×597×315	916×702×360	1077×967×396	987×1167×400		1260×908×700
Масса нетто, кг	30	36,5	48,5	85,8	91,6	96,6	171

Параметр / Модель	MCL-28	MCL-35	MCL-45	MCL-53	MCL-61	MCL-70	MCL-105
Холодопроизводительность, кВт	28,0	35,0	45,0	53	61	70	105
Макс. потребляемая мощность, кВт	14,4	17,3	26,9	23,7	28,2	31,8	40,7
Макс. потребляемый ток, А	23,7	28,5	47,9	45,2	51	56,5	71,8
Уровень звукового давления, дБ(А)	67	69	70	73	76	76	78
Тип компрессора	Спиральный						
Кол-во компрессоров, шт.	1	1	3	2	2	2	2
Тип / Кол-во вентиляторов, шт.	Осевой / 2						
Кол-во контуров, шт.	1	1	1	2	2	2	2
Напряжение питания, В/ф/Гц	380/3/50			380/3/50			
Диапазон окружающей температуры, °С	+17..+46						
Хладагент	R410A	R410A	R410A	R410A	R410A	R410A	R410A
Кол-во контуров, шт.	6000	7200	10000	11000	12400	17000	18000
Диаметр жидкостной / газовой трубы, мм	ø 9,52/25,0	ø 12,7/28,6	ø 16/32	2x ø 12,7/ 25	2x ø 12,7/ 25	2x ø 12,7/ 25	2x ø 12,7/ 25
Макс. длина трубы, м	50			50			
Макс. перепад высот, м	30			30			
Габариты (ШхВхГ), мм	1260×908×700		1250×1615×765	1825×1245×899	1825×1245×899	2158×1258×1082	2158×1258×1082
Масса нетто, кг	185	199	288	395	395	508	570

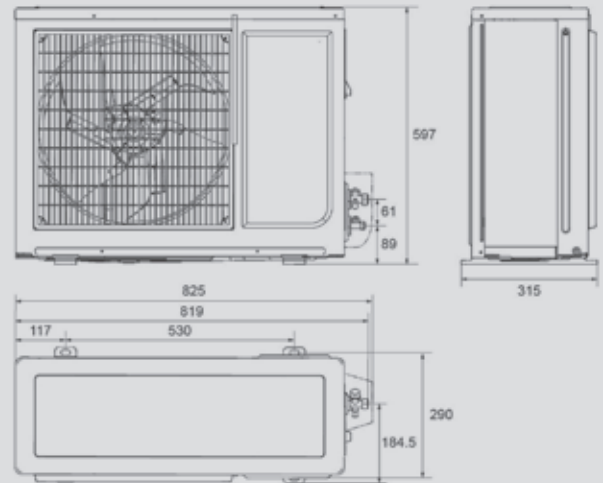
Указанные данные приведены при следующих параметрах:

1. Номинальные условия охлаждения: температура окружающего воздуха 35 °С, температура кипения фреона 7 °С.
2. Уровень шума указан на расстоянии 1 м.

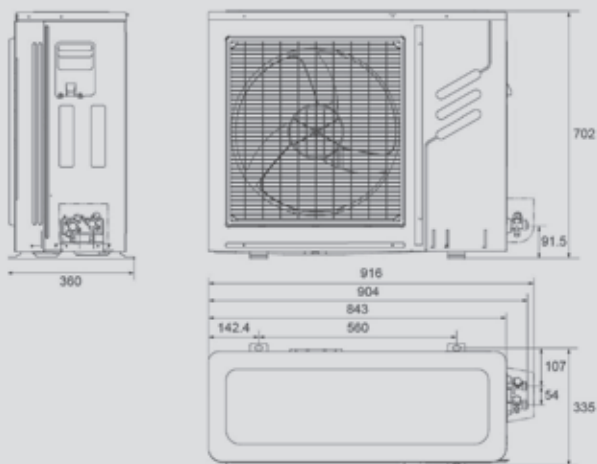
Габаритные размеры для моделей MCL-03



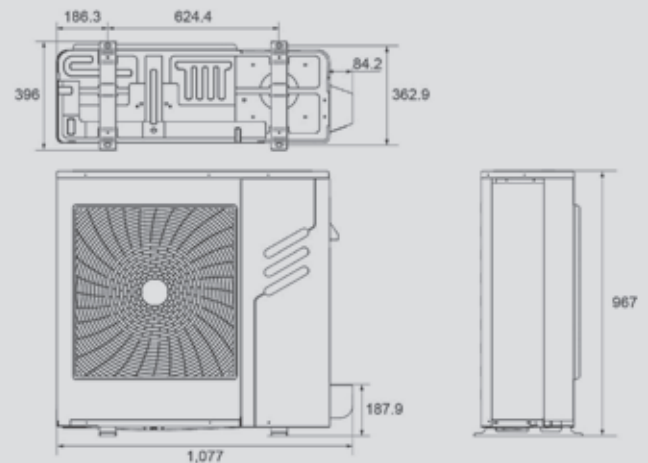
Габаритные размеры для моделей MCL-05



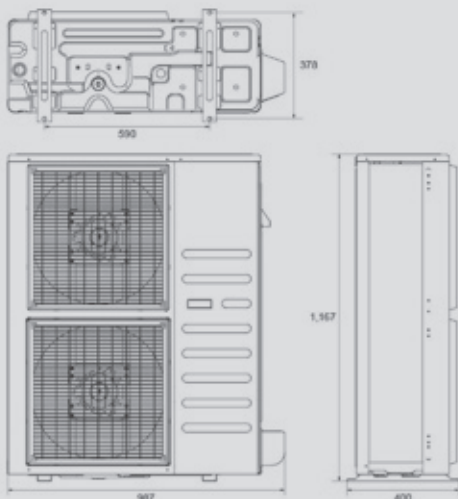
Габаритные размеры для моделей MCL-07



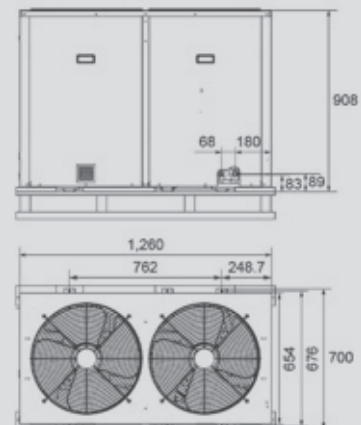
Габаритные размеры для моделей MCL-10



Габаритные размеры для моделей MCL-14, 16

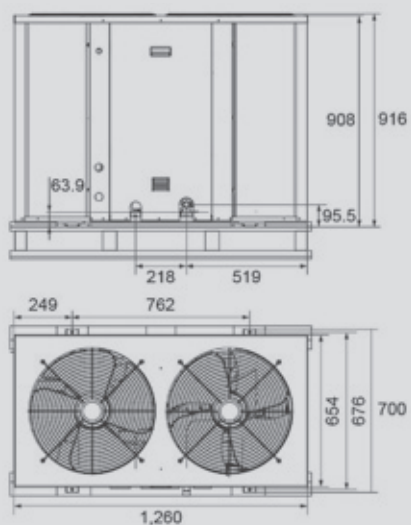


Габаритные размеры для моделей MCL-22, 28

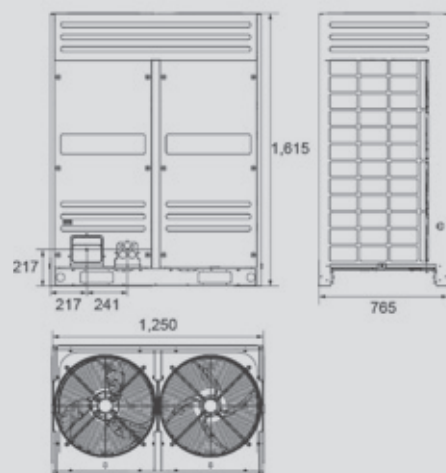


Серия **LAMBRO** ЛАМБРО

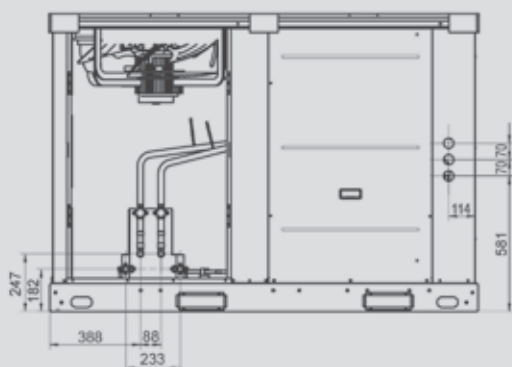
Габаритные размеры для моделей MCL-35



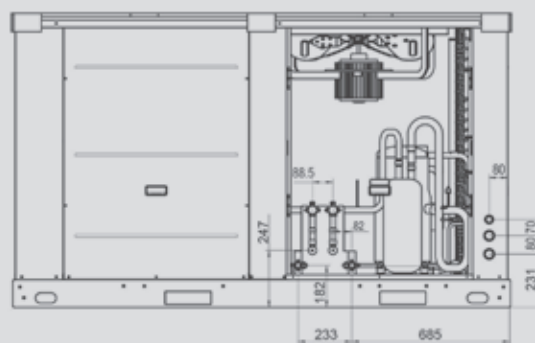
Габаритные размеры для моделей MCL-45



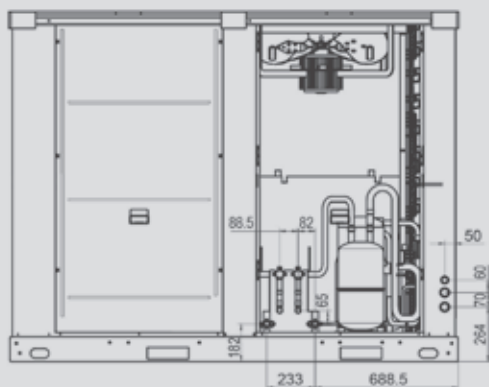
Габаритные размеры для моделей MCL-53, 61



Габаритные размеры для моделей MCL-70



Габаритные размеры для моделей MCL-105



КОНДИЦИОНИРОВАНИЕ
БЫТОВЫЕ СПЛИТ-СИСТЕМЫ

РЕГУЛИРОВАНИЕ
ВЛАЖНОСТИ

ВЕНТИЛЯЦИЯ

ЦЕНТРАЛЬНОЕ
КОНДИЦИОНИРОВАНИЕ
ККБ

БЫТОВЫЕ
УВЛАЖНИТЕЛИ

ТЕПЛОВОЕ
ОБОРУДОВАНИЕ

ВОДОНАГРЕВАТЕЛИ



**СДЕЛАНО
В РОССИИ**



СПИРАЛЬНЫЙ
КОМПРЕССОР



МАКСИМАЛЬНАЯ
ПРОИЗВОДИТЕЛЬНОСТЬ
ДО 175 кВт



ОЗОНОБЕЗОПАСНЫЙ
ХЛАДАГЕНТ
R410A



ЭЛЕКТРОДВИГАТЕЛИ
ВЕНТИЛЯТОРА
С ТЕПЛОВОЙ ЗАЩИТОЙ



АНТИКОРРОЗИЙНАЯ
ЗАЩИТА
ТЕПЛООБМЕННИКА



Встроенный узел обвязки в каждом ККБ ускоряет и упрощает процесс монтажа и подключения оборудования



Высокоэффективные надёжные компрессоры Danfoss обеспечивают стабильную производительность в диапазоне мощностей от 19 до 175 кВт



Повышена эффективность системы за счет увеличения площади теплообмена конденсатора и использования медных труб с внутренней накаткой

Серия **VOLTURNO** ВОЛЬТУРНО

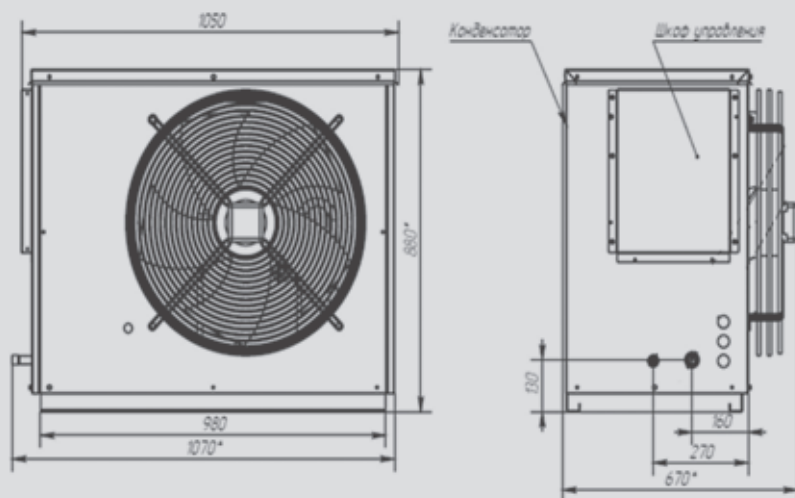
Параметр / Модель	REV-20-CU	REV-22-CU	REV-26-CU	REV-33-CU	REV-38-CU	REV-42-CU
Холодопроизводительность, кВт	19,3	22,0	25,9	32,3	37,2	42,0
Потребляемая мощность, кВт	5,41	6,23	6,64	9,14	9,89	11,55
Макс. потребляемая мощность, кВт	7,50	8,20	9,94	12,94	14,14	16,34
Максимальный рабочий ток, А	21,20	21,20	28,70	28,70	31,70	34,70
Пусковой ток, А	89,20	102,20	128,70	128,70	150,70	161,70
Электропитание, В/Ф/Гц	400/3+N+PE/50	400/3+N+PE/50	400/3+N+PE/50	400/3+N+PE/50	400/3+N+PE/50	400/3+N+PE/50
Уровень звукового давления* дБ(А)	65,5	65,5	65,5	67,0	66,6	66,6
Тип компрессора	Спиральный	Спиральный	Спиральный	Спиральный	Спиральный	Спиральный
Количество компрессоров, шт.	1	1	1	1	1	1
Объем заправки масла в один компрессор, л	1,57	1,57	2,46	2,46	3,3	3,3
Тип вентилятора	Осевой	Осевой	Осевой	Осевой	Осевой	Осевой
Количество вентиляторов, шт.	1	1	2	2	2	2
Расход воздуха, м³/ч	7 700	7 700	11 700	11 700	11 700	11 200
Габариты эксплуатационные, Д×Ш×В	1070×670×880	1070×670×880	1300×690×1320	1300×690×1320	1300×690×1320	1300×690×1320
Габариты транспортные, Д×Ш×В	1250×760×1000	1250×760×1000	1450×790×1460	1450×790×1460	1450×790×1460	1450×790×1460
Масса, кг	100	105	160	165	160	190
Диаметр жид. линии, мм	12	12	16	16	16	16
Диаметр газовой линии, мм	22	22	28	28	28	28
Макс. длина трассы, м	50	50	50	50	50	50
Макс. перепад высот (ККБ выше испарителя), м	30	30	30	30	30	30
Макс. перепад высот (ККБ ниже испарителя), м	25	25	25	25	25	25
Максимальное количество колен	15	15	15	15	15	15

Параметр / Модель	REV-50-CU	REV-58-CU	REV-65-CU	REV-75-CU	REV-87-CU	REV-100-CU
Холодопроизводительность, кВт	49,9	57,4	65,0	75,0	86,2	99,9
Потребляемая мощность, кВт	12,65	14,70	17,10	19,89	24,10	27,26
Макс. потребляемая мощность, кВт	19,92	22,92	25,92	28,32	34,88	38,68
Максимальный рабочий ток, А	53,90	55,90	53,90	63,90	77,80	79,80
Пусковой ток, А	153,90	154,90	153,90	180,90	200,80	240,80
Электропитание, В/Ф/Гц	400/3+N+PE/50	400/3+N+PE/50	400/3+N+PE/50	400/3+N+PE/50	400/3+N+PE/50	400/3+N+PE/50
Уровень звукового давления* дБ(А)	71,8	71,8	71,8	71,0	71,2	71,8
Тип компрессора	Спиральный	Спиральный	Спиральный	Спиральный	Спиральный	Спиральный
Количество компрессоров, шт.	2	2	2	2	2	2
Объем заправки масла в один компрессор, л	2,46	2,46	2,46	3,3	3,3	7,9
Тип вентилятора	Осевой	Осевой	Осевой	Осевой	Осевой	Осевой
Количество вентиляторов, шт.	2	2	2	2	2	2
Расход воздуха, м³/ч	20 850	20 850	20 850	22 000	35 200	35 200
Габариты эксплуатационные, Д×Ш×В	2260×850×1455	2260×850×1450	2260×850×1450	2470×970×1520	2470×970×1655	2470×970×1655
Габариты транспортные, Д×Ш×В	2400×950×1590	2400×950×1590	2400×950×1590	2650×1070×1650	2650×970×1785	2650×970×1785
Масса, кг	250	285	285	400	440	465
Диаметр жид. линии, мм	22	22	22	22	28	28
Диаметр газовой линии, мм	35	35	35	35	42	42
Макс. длина трассы, м	50	50	50	50	50	50
Макс. перепад высот (ККБ выше испарителя), м	30	30	30	30	30	30
Макс. перепад высот (ККБ ниже испарителя), м	25	25	25	25	25	25
Максимальное количество колен	15	15	15	15	15	15

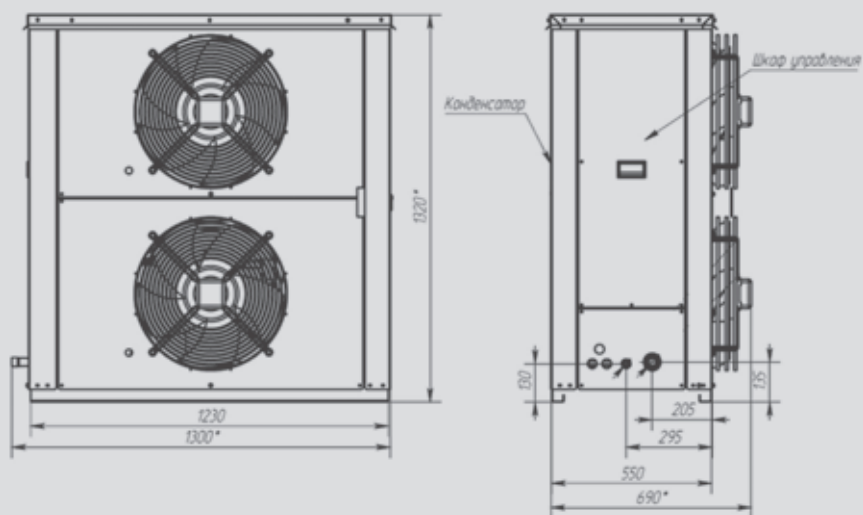
Параметр / Модель	REV-112-CU	REV-125-CU	REV-141-CU	REV-152-CU	REV-175-CU
Холодопроизводительность, кВт	111,3	125,0	140,3	152,0	174,7
Потребляемая мощность, кВт	29,85	38,10	37,02	44,44	45,08
Макс. потребляемая мощность, кВт	44,33	50,48	55,39	60,30	67,27
Максимальный рабочий ток, А	95,40	105,80	112,80	119,80	135,80
Пусковой ток, А	271,80	271,80	323,80	323,80	399,80
Электропитание, В/Ф/Гц	400/3+N+PE/50	400/3+N+PE/50	400/3+N+PE/50	400/3+N+PE/50	400/3+N+PE/50
Уровень звукового давления* дБ(А)	75,5	73,6	75,5	75,5	76,1
Тип компрессора	Спиральный	Спиральный	Спиральный	Спиральный	Спиральный
Количество компрессоров, шт.	1+1	2	1+1	2	1+1
Объем заправки масла в один компрессор, л	3,6+6,1	6,7	6,7	6,7	
Тип вентилятора	Осевой	Осевой	Осевой	Осевой	Осевой
Количество вентиляторов, шт.	2	2	2	2	2
Расход воздуха, м³/ч	35 200	35 200	39 900	39 900	39 900
Габариты эксплуатационные, Д×Ш×В	2470×970×1655	2470×970×1655	2360×1300×2350	2360×1300×2350	2585×1300×2370
Габариты транспортные, Д×Ш×В	2650×970×1785	2650×970×1785	2460×1350×2500	2460×1350×2500	2650×1400×2500
Масса, кг	510	530	710	720	720
Диаметр жид. линии, мм	35	35	35	35	42
Диаметр газовой линии, мм	54	54	54	54	64
Макс. длина трассы, м	50	50	50	50	50
Макс. перепад высот (ККБ выше испарителя), м	30	30	30	30	30
Макс. перепад высот (ККБ ниже испарителя), м	25	25	25	25	25
Максимальное количество колен	15	15	15	15	15

* Холодопроизводительность указана при условиях: T_о = +7 °С, T_{перегрева} = 7 К, T_{переохлаждения} = 2 К, T_{окр} = +35 °С R410A.

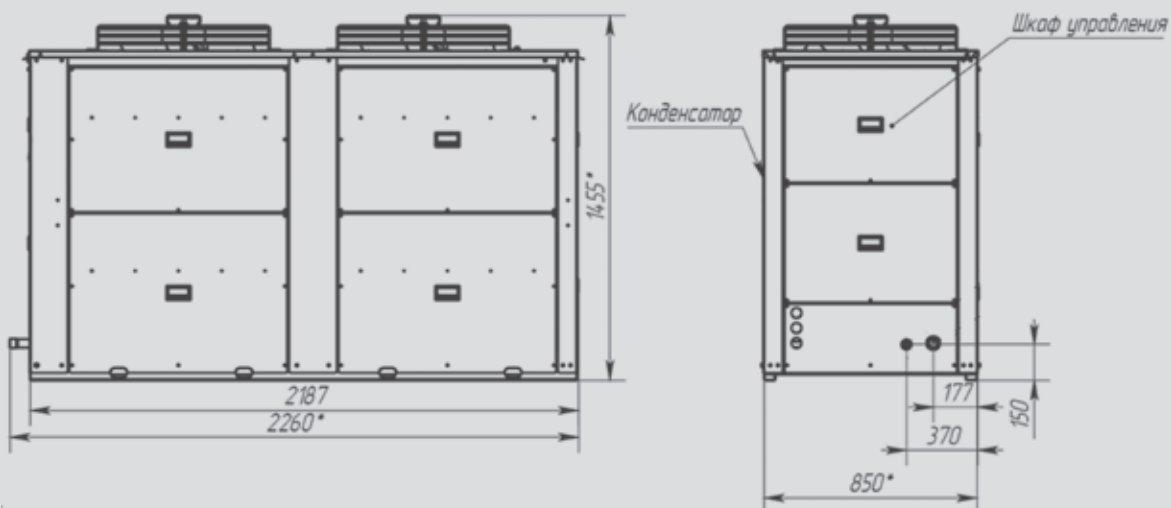
Габаритные размеры REV-20-CU, REV-22-CU



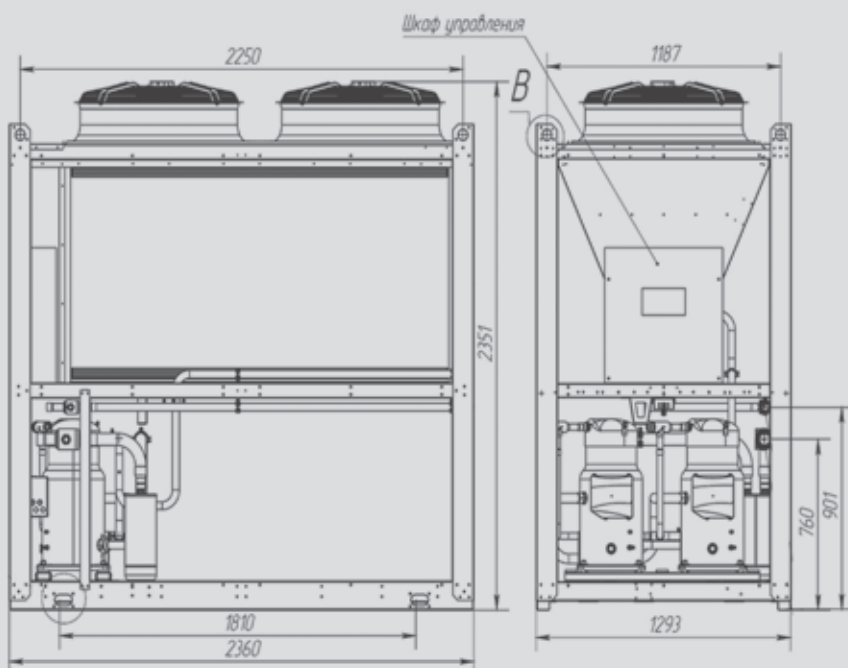
Габаритные размеры REV-26-CU ... REV-42-CU



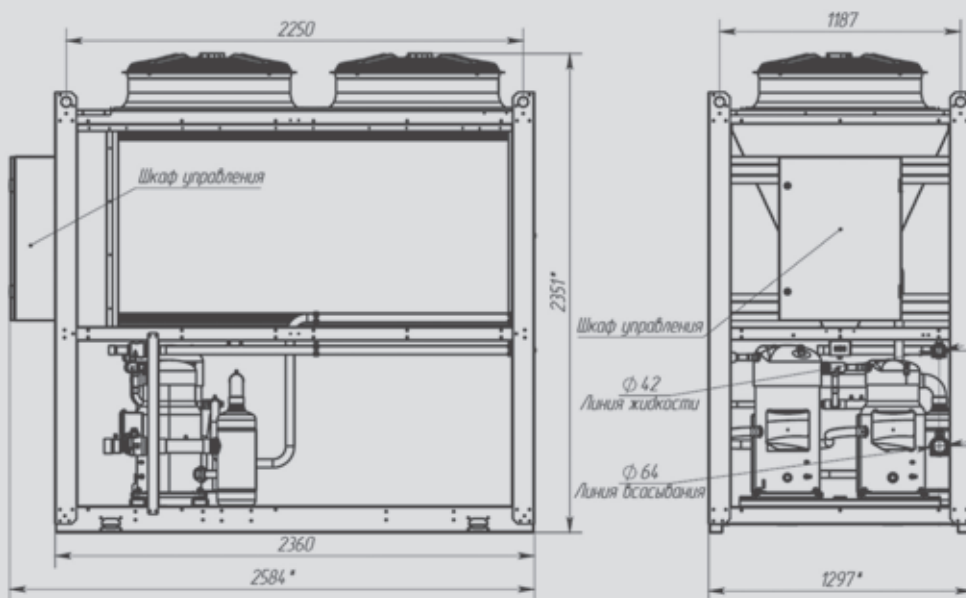
Габаритные размеры REV-49-CU ... REV-125-CU



Габаритные размеры REV-140-CU, REV-152-CU



Габаритные размеры REV-175-CU



ЦЕНТРАЛЬНОЕ КОНДИЦИОНИРОВАНИЕ

Прецизионные кондиционеры

Серия



Полностью инверторные технологии.
Богатое базовое оснащение, широкий
выбор дополнительных опций и аксессуаров.
Система группового управления,
позволяющая снизить энергопотребление системы

Холодопроизводительность внутреннего блока

Воздушное
охлаждение конденсатора

стр.

Водяное
охлаждение конденсатора

стр.

ADRIATICO



7,8–93,2 кВт

270

ADRIATICO



10,2–160,3 кВт

270

TIRRENO



49,2–103,2 кВт

272

TIRRENO



43,3–170,2 кВт

272

BASENTO



24–31,5 кВт

274

BASENTO



24–35 кВт

274

КОНДИЦИОНИРОВАНИЕ
БЫТОВЫЕ СПЛИТ-СИСТЕМЫ

РЕГУЛИРОВАНИЕ
ВЛАЖНОСТИ

ВЕНТИЛЯЦИЯ

ЦЕНТРАЛЬНОЕ
КОНДИЦИОНИРОВАНИЕ
ПРЕЦИЗИОННЫЕ КОНДИЦИОНЕРЫ

БЫТОВЫЕ
УВЛАЖНИТЕЛИ

ТЕПЛОВОЕ
ОБОРУДОВАНИЕ

ВОДОНАГРЕВАТЕЛИ



Высокопроизводительные ЕС-вентиляторы низкого потребления



Система электроники нового поколения

Микроклимат в дата-центрах и серверных помещениях

Прецизионные кондиционеры серий ADRIATICO и TIRRENO предназначены для точного поддержания параметров микроклимата внутри обслуживаемых помещений, таких как центры обработки данных и другие технологические помещения.

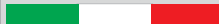
ЦЕНТРАЛЬНОЕ
КОНДИЦИОНИРОВАНИЕ

ПРЕЦИЗИОННЫЕ КОНДИЦИОНЕРЫ



ROYAL®
CLIMA



100% ORIGINALE

Prodotto in Italia



ВЫСОКАЯ ЭНЕРГОЭФФЕКТИВНОСТЬ

Иновационные технические решения обеспечивают высокую эффективность систем кондиционирования, увеличивают срок службы и делают обслуживание более простым. Использование полностью инверторных технологий позволяет сэкономить до 40 % энергии по сравнению с предыдущим поколением.

ИНДИВИДУАЛЬНЫЕ РЕШЕНИЯ ДЛЯ ПРОЕКТОВ

Широкая линейка оборудования с многочисленными конфигурациями позволяет предлагать решения для любого объекта.

ВЫСОКОЕ КАЧЕСТВО

Применение передовых технологий, высочайших стандартов качества, ведение жесткого контроля на всех этапах производства, проведение тестирования всей выпускаемой продукции обеспечивают надежность и высокое качество оборудования.



100% ORIGINALE
Prodotto in Italia



ПОЛНОСТЬЮ
ИНВЕРТОРНЫЕ
ТЕХНОЛОГИИ



МАКСИМАЛЬНАЯ
ПРОИЗВОДИТЕЛЬНОСТЬ
ДО 160 кВт



ОПЦИЯ
«ФРИКУЛИНГ»



ИНТЕЛЛЕКТУАЛЬНАЯ
СИСТЕМА УПРАВЛЕНИЯ



ЭЛЕКТРОННЫЙ
РАСШИРИТЕЛЬНЫЙ
ВЕНТИЛЬ



РАБОТА ПРИ НАРУЖНОЙ
ТЕМПЕРАТУРЕ
ДО -50 °C



ОЗОНОБЕЗОПАСНЫЙ
ХЛАДАГЕНТ R410A



ВСТРОЕННЫЙ
ФИЛЬТР ОЧИСТКИ



ШИРОКИЙ ВЫБОР
АКСЕССУАРОВ



ПАНЕЛИ С ШУМО-
И ТЕПЛОИЗОЛЯЦИЕЙ



Поставляемые в комплекте электронные расширительные клапаны позволяют прецизионно поддерживать температуру в помещении и осуществляют плавное регулирование производительности системы



Система группового управления позволяет снизить энергопотребление системы до 60 %, а также распределяет нагрузку между блоками, обеспечивая ротацию и резервирование системы



Использование в базовой комплектации ЕС-вентиляторов повышает эффективность систем кондиционирования, увеличивает срок службы и делает обслуживание более простым. Использование полностью инверторных технологий позволяет снизить потребление электроэнергии

Охлаждение внутреннего блока выносным конденсатором

Параметр / Модель ARU, ARD	71	141	211	251	301	302	361	461	422	512	662	852	932
Общая холодопроизводительность, кВт	7,8	14,9	21,3	26,8	33,6	30,9	37,8	48,1	43,7	54,2	67,3	90,1	93,3
Явная холодопроизводительность, кВт	7,6	13,4	21,3	25,6	31,7	30,6	37,8	47,9	42,6	43,2	44,1	51,5	46
Потребляемая мощность, кВт	2,11	4,42	6,76	8,43	10,91	9,66	11,45	14,02	13,32	16,68	21,5	27,05	26,43
Расход воздуха, м³/ч	2200	3200	7000	7000	8700	8700	14 500	14 500	14 500	14 500	17 900	17 900	20 700
EER ²	3,69	3,37	3,15	3,18	3,08	3,2	3,3	3,43	3,27	3,25	3,13	3,33	3,53
Уровень звукового давления ³ , дБ(А)	51	57	62	62	60	60	65	65	65	64	62	63	60
Габаритные размеры (ШxГxВ), мм	750×600×1990	860×880×1990	1410×880×1990		1750×880×1990				2300×880×1990		2640×880×1990		
Вес нетто, кг	180	210	270	270	320	340	440	450	450	500	640	660	860

Охлаждение внутреннего блока с помощью водяного охлаждения

Параметр / Модель AWD	10	20	30	50	80	110	160	220
Общая холодопроизводительность, кВт	10,2	18	32,4	43,6	66,8	80,2	121,9	160,3
Явная холодопроизводительность, кВт	9,2	15,4	29,8	38,1	62,1	72	109,7	144
Расход воздуха, м³/ч	2200	3200	7400	8200	15 400	17 000	26 000	34 000
Уровень звукового давления ³ , дБ(А)	51	57	63	59	66	61	63	64
Габаритные размеры (ШxГxВ), мм	750×601×1990	860×880×1990		1750×880×1990		2640×880×1990		3495×880×1990
Вес нетто, кг	155	160	220	240	340	360	540	700

Варианты исполнения



При параметрах:
 1. Хладагент R410A, температура конденсации 45 °С, приточный воздух 24°С, влажность 45% Rh, вода 7/12 °С, статическое давление 30 Па.
 2. EER = общая холодопроизводительность / энергопотребление компрессоров + энергопотребление вентиляторов (за исключением конденсаторов с воздушным охлаждением).
 3. Уровень шума измеряется на расстоянии двух метров согласно UNI EN ISO 3744:2010.



100% ORIGINALE
Prodotto in Italia



ПОЛНОСТЬЮ
ИНВЕРТОРНЫЕ
ТЕХНОЛОГИИ



МАКСИМАЛЬНАЯ
ПРОИЗВОДИТЕЛЬНОСТЬ
ДО 160 кВт



ОПЦИЯ
«ФРИКУЛИНГ»



ИНТЕЛЛЕКТУАЛЬНАЯ
СИСТЕМА УПРАВЛЕНИЯ



ЭЛЕКТРОННЫЙ
РАСШИРИТЕЛЬНЫЙ
ВЕНТИЛЬ



РАБОТА ПРИ НАРУЖНОЙ
ТЕМПЕРАТУРЕ
ДО -50 °C



ОЗОНОБЕЗОПАСНЫЙ
ХЛАДАГЕНТ R410A



ВСТРОЕННЫЙ
ФИЛЬТР ОЧИСТКИ



ШИРОКИЙ ВЫБОР
АКСЕССУАРОВ



ПАНЕЛИ С ШУМО-
И ТЕПЛОИЗОЛЯЦИЕЙ



Серия TIRRENO имеет специальное основание внутреннего блока, позволяющее устанавливать его непосредственно на пол, без использования монтажной рамы



Система группового управления позволяет снизить энергопотребление системы до 60 %, а также распределяет нагрузку между блоками, обеспечивая ротацию и резервирование системы



Внутренние блоки опционально оснащаются клапаном расхода воды, который позволяет при использовании водяного охлаждения плавно управлять всей системой, тем самым создавая условия для прецизионного кондиционирования воздуха в помещении

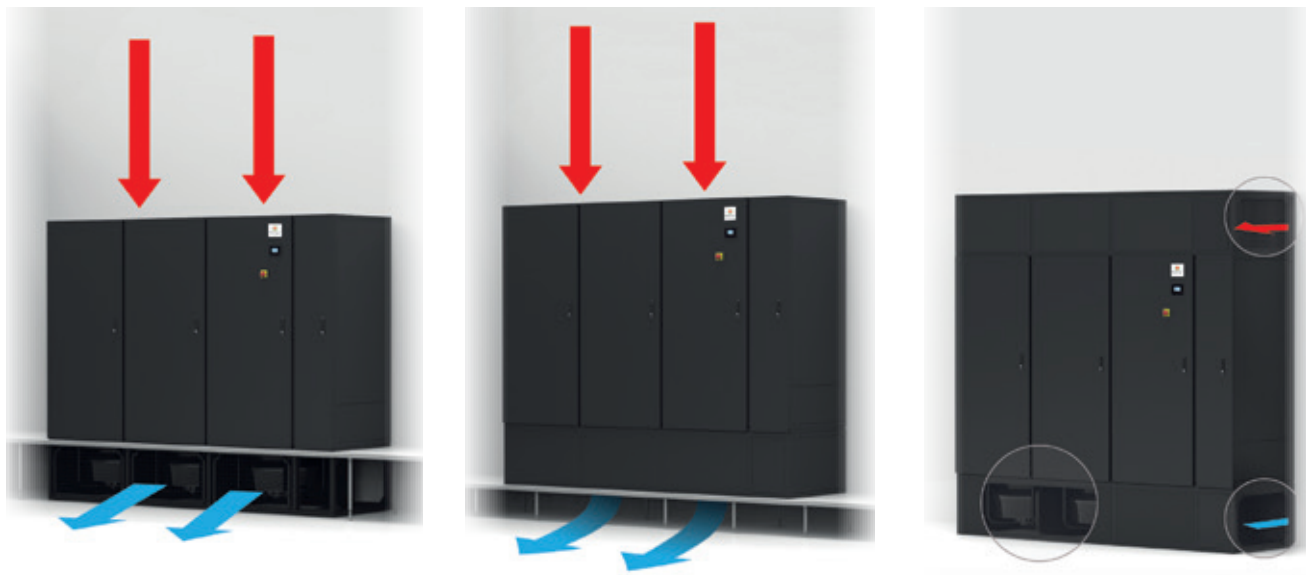
Охлаждение внутреннего блока выносным конденсатором

Параметр / Модель TRD	461	612	932
Общая холодопроизводительность ¹ , кВт	49,2	62,2	103,5
Явная холодопроизводительность ¹ , кВт	48,1	54,7	103,5
Потребляемая мощность, кВт	12,7	19,1	25,5
Расход воздуха, м³/ч	9500	10 000	19 000
EER ²	3,87	3,25	4,06
Уровень звукового давления ³ , дБ(А)	57	58	59
Габаритные размеры (ШхГхВ), мм	1490×921×1990	1490×921×1990	2390×921×1990
Вес нетто, кг	630	680	870

Охлаждение внутреннего блока с помощью водяного охлаждения

Параметр / Модель TWD	70	150	230	300
Общая холодопроизводительность ¹ , кВт	43,3	85,1	124,4	170,2
Явная холодопроизводительность ¹ , кВт	43,3	85,1	124,4	170,2
Расход воздуха, м³/ч	9500	19 000	28 500	38 000
Уровень звукового давления ³ , дБ(А)	57	59	61	60
Габаритные размеры (ШхГхВ), мм	1320×921×1990	2220×921×1990	3120×921×1990	4020×921×1990
Вес нетто, кг	610	750	930	1250

Варианты исполнения



При параметрах:

1. Хладагент R410A, температура конденсации 45 °С, приточный воздух 30 °С, влажность 30% Rh, вода 15/20 °С, статическое давление 30 Па.
2. EER = общая холодопроизводительность / энергопотребление компрессоров + энергопотребление вентиляторов (за исключением конденсаторов с воздушным охлаждением).
3. Уровень шума измеряется на расстоянии двух метров согласно UNI EN ISO 3744:2010.



100% ORIGINALE
Prodotto in Italia



ПОЛНОСТЬЮ
ИНВЕРТОРНЫЕ
ТЕХНОЛОГИИ



МАКСИМАЛЬНАЯ
ПРОИЗВОДИТЕЛЬНОСТЬ
ДО 160 кВт



ОПЦИЯ
«ФРИГУЛИНГ»



ИНТЕЛЛЕКТУАЛЬНАЯ
СИСТЕМА УПРАВЛЕНИЯ



ЭЛЕКТРОННЫЙ
РАСШИРИТЕЛЬНЫЙ
ВЕНТИЛЬ



РАБОТА ПРИ НАРУЖНОЙ
ТЕМПЕРАТУРЕ
ДО -50 °С



ОЗОНОБЕЗОПАСНЫЙ
ХЛАДАГЕНТ R410A



ВСТРОЕННЫЙ
ФИЛЬТР ОЧИСТКИ



КОМПАКТНЫЕ
РАЗМЕРЫ



ПАНЕЛИ С ШУМО-
И ТЕПЛОИЗОЛЯЦИЕЙ



Простая организация системы охлаждения дата-центров методом теплых и холодных коридоров. Компактный размер прецизионного кондиционера позволяет установить его в ряды стоек с оборудованием, обеспечивая оптимальное распределение охлажденного воздуха



Система группового управления позволяет снизить энергопотребление системы до 60 %, а также распределяет нагрузку между блоками, обеспечивая ротацию и резервирование системы



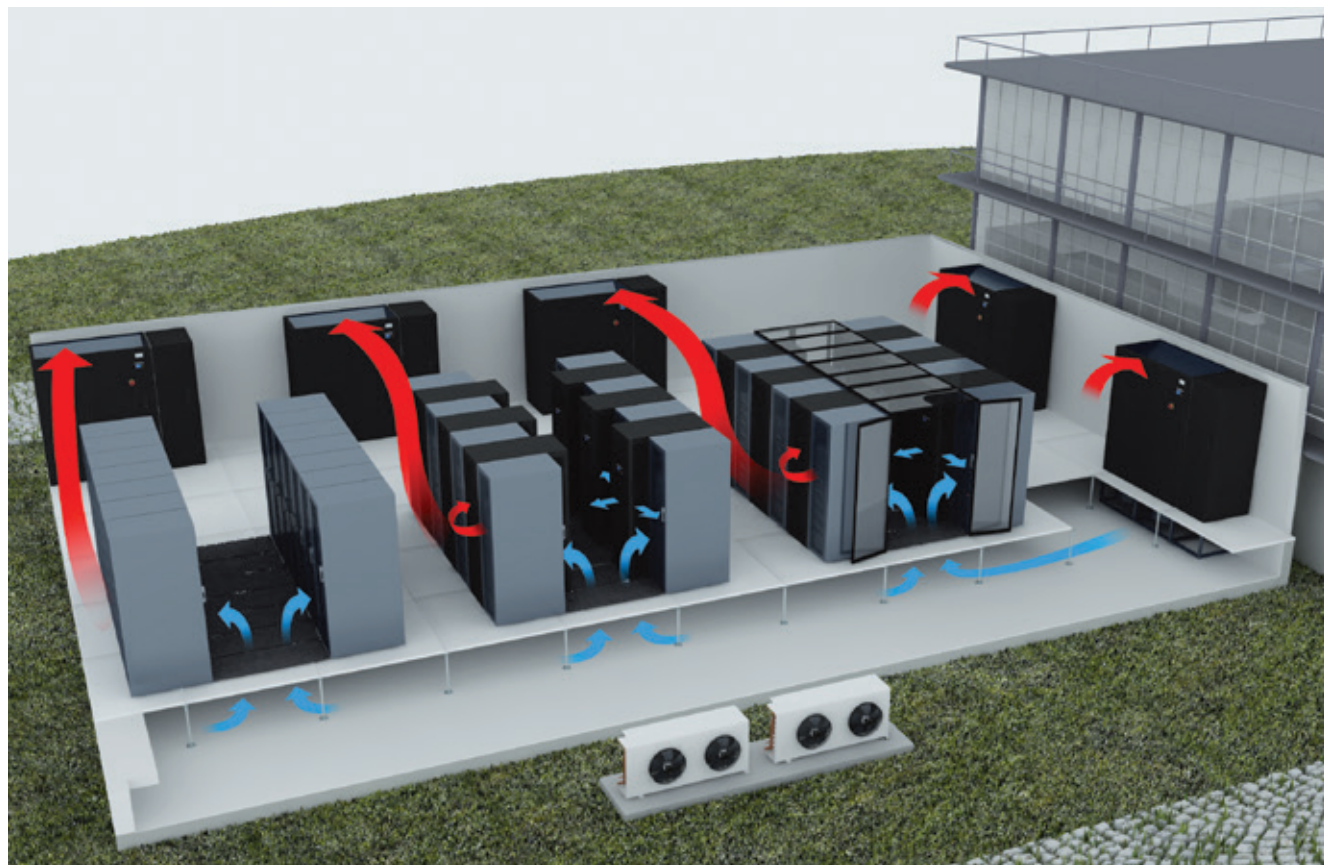
Использование в базовой комплектации ЕС-вентиляторов повышает эффективность систем кондиционирования, увеличивает срок службы и делает обслуживание более простым. Использование полностью инверторных технологий позволяет снизить потребление электроэнергии

Охлаждение внутреннего блока выносным конденсатором

Параметр / Модель BRF	231	361
Общая холодопроизводительность ¹ , кВт	23,9	31,5
Явная холодопроизводительность ¹ , кВт	22,8	27,2
Потребляемая мощность, кВт	6,31	9,46
Расход воздуха, м ³ /ч	6000	6800
EER ²	3,79	3,33
Уровень звукового давления ³ , дБ(А)	52	54
Габаритные размеры (ШхГхВ), мм	600×1222×1985	600×1222×1985
Вес нетто, кг	215	215

Охлаждение внутреннего блока с помощью водяного охлаждения

Параметр / Модель BWF	20	40
Общая холодопроизводительность ¹ , кВт	23,9	34,4
Явная холодопроизводительность ¹ , кВт	23,9	34,4
Расход воздуха, м ³ /ч	6000	9000
Уровень звукового давления ³ , дБ(А)	52	61
Габаритные размеры (ШхГхВ), мм	300×1200×1970	600×1222×1985
Вес нетто, кг	120	190

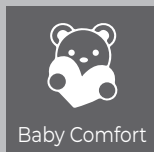


При параметрах:

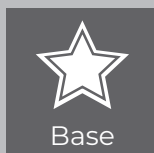
1. Хладагент R410A, температура конденсации 45 °С, приточный воздух 32 °С, влажность 30% Rh, вода 15/20 °С, статическое давление 30 Па.
2. EER = общая холодопроизводительность / энергопотребление компрессоров + энергопотребление вентиляторов (за исключением конденсаторов с воздушным охлаждением).
3. Уровень шума измеряется на расстоянии двух метров согласно UNI EN ISO 3744:2010.

БЫТОВЫЕ УВЛАЖНИТЕЛИ

Класс



Специальная линейка приборов, созданная для применения в детской комнате, в том числе в комнате новорожденного



Линейка увлажнителей, сочетающих только необходимые базовые функции и оптимальную производительность



Линейка увлажнителей, имеющих оптимальные мощность и характеристики по увлажнению, а также расширенный по сравнению с BASE, функционал такой как встроенный гигрометр, ионизатор или LED-дисплей

Тип управления

Механический

стр.

Электронный

стр.

Мурррзио



284

SANREMO



285

SANREMO Plus



286

TUBE



287

LORETTO



288

ANTICA



291

ACERRA



289

ERCOLANO

LAZIO



290



292

КОНДИЦИОНИРОВАНИЕ
БЫТОВЫЕ СПЛИТ-СИСТЕМЫ

РЕГУЛИРОВАНИЕ
ВЛАЖНОСТИ

ВЕНТИЛЯЦИЯ

ЦЕНТРАЛЬНОЕ
КОНДИЦИОНИРОВАНИЕ

БЫТОВЫЕ
УВЛАЖНИТЕЛИ

ТЕПЛОЕ
ОБОРУДОВАНИЕ

ВОДОНАГРЕВАТЕЛИ

БЫТОВЫЕ УВЛАЖНИТЕЛИ

Класс



Расширенный функционал и широкие возможности по управлению. Увлажнители Premium-класса имеют встроенный гигростат, LED- или LCD-дисплей, пульт дистанционного управления и премиальный дизайн

Тип управления

Механический

стр.

Электронный

стр.

Мойка воздуха
ALBA Luxe



298



TEANO

294



AIROLE

295

LAURO



293

GENOVA



296

RIVA

297

КОНДИЦИОНИРОВАНИЕ
БЫТОВЫЕ СПЛИТ-СИСТЕМЫ

РЕГУЛИРОВАНИЕ
ВЛАЖНОСТИ

ВЕНТИЛЯЦИЯ

ЦЕНТРАЛЬНОЕ
КОНДИЦИОНИРОВАНИЕ

БЫТОВЫЕ
УВЛАЖНИТЕЛИ

ТЕПЛОВОЕ
ОБОРУДОВАНИЕ

ВОДОНАГРЕВАТЕЛИ



БЫТЬ или НЕ БЫТЬ?..
КОНЕЧНО БЫТЬ!

**КОРОЛЕВСКИЙ КОМФОРТ
ДОСТУПЕН КАЖДОМУ**

ДИЗАЙН

Учитывая современные веяния и отдавая дань классике, ROYAL Clima создает неповторимый дизайн каждого прибора.

Увлажнители воздуха ROYAL Clima — это не просто высокоэффективные и многофункциональные приборы, но и лаконичное украшение любого интерьера.

Стильный дизайн, который по достоинству оценили десятки тысяч пользователей, по праву является визитной карточкой увлажнителей воздуха ROYAL Clima.

ФУНКЦИОНАЛЬНОСТЬ

Ассортимент увлажнителей ROYAL Clima включает в себя приборы как с базовыми функциями, так и с расширенным функционалом:

- ароматизатор;
- гигрометр;
- ионизатор воздуха;
- термометр;
- функция тёплого пара;
- защита от детей.



НОВЫЙ РЕКОРД ROYAL CLIMA

26 ЧАСОВ
БЕЗ
ДОЛИВА
ВОДЫ



RIVA*



Представляем новую модель увлажнителей ROYAL Clima с **увеличенным резервуаром** для воды объемом **8 литров**

БЫТОВЫЕ УВЛАЖНИТЕЛИ И МОЙКИ ВОЗДУХА



ROYAL®
CLIMA



Об увлажнителях
ROYAL Clima
на YouTube

МНОГОФУНКЦИОНАЛЬНОСТЬ

Увлажнитель и мойки воздуха ROYAL Clima сочетают в себе сразу несколько функций: увлажнение, ароматизацию, ионизацию, измерение и поддержание влажности воздуха, ночное освещение и т.д.

БЕЗОПАСНОСТЬ И ВЫСОКОЕ КАЧЕСТВО

Все увлажнители и мойки воздуха разработаны с учетом последних требований по безопасности. Высокое качество материалов и надежность гарантированы

ЭФФЕКТИВНОСТЬ

Высокая производительность позволяет увлажнителям и мойкам воздуха эффективно повышать влажность в помещениях до 50 м²



ЭФФЕКТИВНАЯ
АРОМАТИЗАЦИЯ ВОЗДУХА
AROMA NATURE



УВЛАЖНЕНИЕ
АРОМАТИЗАЦИЯ



ИНТЕНСИВНОЕ УВЛАЖНЕНИЕ
ВОЗДУХА — 200 мл/ч



СИСТЕМА ЗАЩИТЫ ДЕТЕЙ
CHILD PROTECTION



НИЗКИЙ УРОВЕНЬ ШУМА



ОПТИМАЛЬНЫЙ ОБЪЕМ
РЕЗЕРВУАРА — 1,5 л



УВЕЛИЧЕННАЯ ДЛИНА
ШНУРА ПИТАНИЯ ДО 1,6 м



ФИЛЬТР ДЛЯ УМЯГЧЕНИЯ
ВОДЫ В КОМПЛЕКТЕ



Фильтр для умягчения воды очищает воду от солей магния и кальция, предотвращая образование белого налета как внутри прибора, так и на предметах вокруг него



Два отдельных распылителя позволяют равномерно увлажнять воздух во всем помещении



CHILD Protection — надежный комплекс защиты детей во время эксплуатации прибора

МОДЕЛЬ	RUH-MR200/1.5M-WT	RUH-MR200/1.5M-GR	RUH-MR200/1.5M-BL
Производительность по увлажнению, мл/ч	200	200	200
Объем бака, л	1,5	1,5	1,5
Параметры электропитания (50 Гц), В	220	220	220
Номинальная потребляемая мощность, Вт	20	20	20
Номинальная сила тока, А	0,132	0,132	0,132
Вес нетто, кг	1,05	1,05	1,05
Вес брутто, кг	1,33	1,33	1,33
Размеры прибора, мм	225×198×180	225×198×180	225×198×180
Размеры упаковки, мм	235×216×216	235×216×216	235×216×216
Площадь помещения, м ²	до 20–25	до 20–25	до 20–25
Цвет	Белый	Серый	Черный

БЫТОВЫЕ УВЛАЖНИТЕЛИ ВОЗДУХА

Серия **SANREMO** САНРЕМО



ЭФФЕКТИВНАЯ
АРОМАТИЗАЦИЯ ВОЗДУХА
AROMA NATURE



УВЛАЖНЕНИЕ
АРОМАТИЗАЦИЯ



ИНТЕНСИВНОЕ УВЛАЖНЕНИЕ
ВОЗДУХА — 300 мл/ч



РОТАЦИОННАЯ КОНСТРУКЦИЯ
РАСПЫЛИТЕЛЯ 360° WATER UP!



НИЗКИЙ УРОВЕНЬ ШУМА



ОПТИМАЛЬНЫЙ ОБЪЕМ
РЕЗЕРВУАРА — 1,5 л



Ротационная конструкция распылителя позволяет свободно выбирать направление подачи пара (поворот на 360°)



Аромаванночка для ароматизации воздуха в комплекте



Удобная механическая панель управления с плавной регулировкой интенсивности выхода пара

МОДЕЛЬ	RUH-S380/3.0M-BU
Производительность по увлажнению, мл/ч	380
Объем бака, л	3
Параметры электропитания (50 Гц), В	220
Номинальная потребляемая мощность, Вт	25
Номинальная сила тока, А	0,114
Вес нетто, кг	0,97
Вес брутто, кг	1,25
Размеры прибора, мм	170×297×163
Размеры упаковки, мм	191×310×191
Площадь помещения, м ²	до 35-40
Цвет	белый с элементами голубого цвета



УВЛАЖНЕНИЕ
АРОМАТИЗАЦИЯ

2
ФУНКЦИИ

ЭФФЕКТИВНАЯ
АРОМАТИЗАЦИЯ ВОЗДУХА
AROMA NATURE



5 УГОЛЬНЫХ ФИЛЬТРОВ ДЛЯ
ОЧИСТКИ ВОДЫ В КОМПЛЕКТЕ



ИНТЕНСИВНОЕ УВЛАЖНЕНИЕ
ВОЗДУХА — 400 мл/ч



РОТАЦИОННАЯ КОНСТРУКЦИЯ
РАСПЫЛИТЕЛЯ 360° WATER UP 1



ОПТИМАЛЬНЫЙ ОБЪЕМ
РЕЗЕРВУАРА — 3 л



УВЕЛИЧЕННАЯ ДЛИНА
ШНУРА ПИТАНИЯ ДО 1,6 м



НИЗКИЙ УРОВЕНЬ ШУМА



Специальное окно для контроля
за уровнем воды в резервуаре



Аромаванночка для
ароматизации воздуха
в комплекте



5 угольных фильтров качественно
очищают воду, задерживают
бактерии и аллергены, а также
удаляют неприятные запахи

МОДЕЛЬ	RUH-SP400/3.0M-G	RUH-SP400/3.0M-SV	UH-SP400/3.0M-BU
Производительность по увлажнению, мл/ч	400	400	400
Объём бака, л	3	3	3
Параметры электропитания (50 Гц), В	220	220	220
Номинальная потребляемая мощность, Вт	25	25	25
Номинальная сила тока, А	0,114	0,114	0,114
Вес нетто, кг	0,95	0,95	0,95
Вес брутто, кг	1,35	1,35	1,35
Размеры прибора, мм	318×160×160	318×160×160	318×160×160
Размеры упаковки, мм	353×192×192	353×192×192	353×192×192
Площадь помещения, м²	до 40–45	до 40–45	до 40–45
Цвет	Белый с элементами цвета «шампань»	Белый с элементами цвета серебра	Белый с элементами голубого цвета

Серия **TUBE**
ТЮБ



ВЕРХНИЙ
ЗАЛИВ ВОДЫ



ФИЛЬТР
ДЛЯ ОЧИСТКИ ВОДЫ



ИНТЕНСИВНОЕ УВЛАЖНЕНИЕ
ВОЗДУХА — 300 мл/ч



НИЗКИЙ УРОВЕНЬ ШУМА



РОТАЦИОННАЯ КОНСТРУКЦИЯ
РАСПЫЛИТЕЛЯ 360° WATER UP I



ОПТИМАЛЬНЫЙ ОБЪЕМ
РЕЗЕРВУАРА — 4 л



Ротационная конструкция распылителя позволяет свободно выбирать направление подачи пара (поворот на 360°)



Удобный верхний залив воды



Фильтр для умягчения воды очищает воду от солей магния и кальция, предотвращая образование белого налета

МОДЕЛЬ	RUH-TB300/4.0M-WT
Производительность по увлажнению, мл/ч	300
Объем бака, л	3
Параметры электропитания (50 Гц), В	220-230/50
Номинальная потребляемая мощность, Вт	25
Номинальная сила тока, А	0,2
Вес нетто, кг	0,96
Вес брутто, кг	1,22
Размеры прибора, мм	182×320×182
Размеры упаковки, мм	208×345×208
Площадь помещения, м ²	до 25-30
Цвет	белый с элементами серого цвета



ВЕРХНИЙ
ЗАЛИВ ВОДЫ



МЕХАНИЧЕСКАЯ ПАНЕЛЬ
УПРАВЛЕНИЯ С ПЛАВНОЙ
РЕГУЛИРОВКОЙ



ИНТЕНСИВНОЕ УВЛАЖНЕНИЕ
ВОЗДУХА — 300 мл/ч



НИЗКИЙ УРОВЕНЬ ШУМА



РОТАЦИОННАЯ КОНСТРУКЦИЯ
РАСПЫЛИТЕЛЯ 360° WATER UP I



ОПТИМАЛЬНЫЙ ОБЪЕМ
РЕЗЕРВУАРА — 3,5 л



ROYAL CERAMIC SHELL
TECHNOLOGY — керамическая
ультразвуковая мембрана
повышенного срока службы



Удобный верхний залив воды



Удобная механическая
панель управления с плавной
регулировкой интенсивности
выхода пара

МОДЕЛЬ	RUH-LT300/3,5M-BU
Производительность по увлажнению, мл/ч	300
Объем бака, л	3,5
Параметры электропитания (50 Гц), В	220-230/50
Номинальная потребляемая мощность, Вт	23
Номинальная сила тока, А	0,1
Вес нетто, кг	0,6
Вес брутто, кг	0,8
Размеры прибора, мм	175×290×175
Размеры упаковки, мм	190×310×190
Площадь помещения, м²	до 25-30
Цвет	белый с элементами синего цвета

Серия **ACERRA**
/ АЧЕРРА



ВЕРХНИЙ
ЗАЛИВ ВОДЫ



ФИЛЬТР
ДЛЯ ОЧИСТКИ ВОДЫ



ИНТЕНСИВНОЕ УВЛАЖНЕНИЕ
ВОЗДУХА — 300 мл/ч



ЭФФЕКТИВНАЯ
АРОМАТИЗАЦИЯ ВОЗДУХА
AROMA NATURE



РОТАЦИОННАЯ КОНСТРУКЦИЯ
РАСПЫЛИТЕЛЯ 360° WATER UP I



ОПТИМАЛЬНЫЙ ОБЪЕМ
РЕЗЕРВУАРА — 4 л



Ротационная конструкция распылителя позволяет свободно выбирать направление подачи пара (поворот на 360°)



Удобный верхний залив воды



Аромаванночка для ароматизации воздуха в комплекте

МОДЕЛЬ	RUH-AC300/4.0M-WT
Производительность по увлажнению, мл/ч	300
Объем бака, л	4
Параметры электропитания (50 Гц), В	220-230/50
Номинальная потребляемая мощность, Вт	25
Номинальная сила тока, А	0,11
Вес нетто, кг	1,05
Вес брутто, кг	1,2
Размеры прибора, мм	195×275×195
Размеры упаковки, мм	200×285×205
Площадь помещения, м ²	до 25-30
Цвет	белый с элементами серого цвета



ВЕРХНИЙ
ЗАЛИВ ВОДЫ



УВЛАЖНЕНИЕ
АРОМАТИЗАЦИЯ



ИНТЕНСИВНОЕ УВЛАЖНЕНИЕ
ВОЗДУХА — 300 мл/ч



НИЗКИЙ УРОВЕНЬ ШУМА



РОТАЦИОННАЯ КОНСТРУКЦИЯ
РАСПЫЛИТЕЛЯ 360° WATER UP I



ОПТИМАЛЬНЫЙ ОБЪЕМ
РЕЗЕРВУАРА — 5 л



ROYAL CERAMIC SHELL
TECHNOLOGY — керамическая
ультразвуковая мембрана
повышенного срока службы



Удобный верхний залив воды



Удобная механическая
панель управления с плавной
регулировкой интенсивности
выхода пара

МОДЕЛЬ	RUH-ER300/5.0M-BU	RUH-ER300/5.0M-WT
Производительность по увлажнению, мл/ч	300	300
Объем бака, л	5	5
Параметры электропитания (50 Гц), В	220-230/50	220-230/50
Номинальная потребляемая мощность, Вт	25	25
Номинальная сила тока, А	0,11	0,11
Вес нетто, кг	0,8	0,8
Вес брутто, кг	1,17	1,17
Размеры прибора, мм	235×315×205	235×315×205
Размеры упаковки, мм	270×340×230	270×340×230
Площадь помещения, м ²	до 25-30	до 25-30
Цвет	белый с элементами синего цвета	белый с элементами серого цвета

Серия **ANTICA**
АНТИКА



ЭФФЕКТИВНАЯ
АРОМАТИЗАЦИЯ ВОЗДУХА
AROMA NATURE



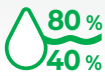
3 ФУНКЦИИ
УВЛАЖНЕНИЕ
АРОМАТИЗАЦИЯ
ГИГРОСТАТ



ИНТЕНСИВНОЕ УВЛАЖНЕНИЕ
ВОЗДУХА — 300 мл/ч



РОТАЦИОННАЯ КОНСТРУКЦИЯ
РАСПЫЛИТЕЛЯ 360° WATER UP I



ПОДДЕРЖАНИЕ УРОВНЯ
ВЛАЖНОСТИ ОТ 40 ДО 80 %



ФИЛЬТР ДЛЯ УМЯГЧЕНИЯ
ВОДЫ В КОМПЛЕКТЕ



УВЕЛИЧЕННАЯ ДЛИНА
ШНУРА ПИТАНИЯ ДО 1,6 м



СЕНСОРНОЕ
УПРАВЛЕНИЕ



LED-дисплей и точная индикация
текущего уровня влажности



Аромаванночка для
ароматизации воздуха
в комплекте



Фильтр для умягчения воды
очищает воду от солей магния
и кальция, предотвращая
образование белого налета

МОДЕЛЬ	RUH-AN300/4.0E-SV	RUH-AN300/4.0E-GN
Производительность по увлажнению, мл/ч	300	300
Объем бака, л	4	4
Параметры электропитания (50 Гц), В	220~/50	220~/50
Номинальная потребляемая мощность, Вт	23	23
Номинальная сила тока, А	0.10	0.10
Вес нетто, кг	0,98	0,98
Вес брутто, кг	1,5	1,5
Размеры прибора, мм	330x170x170	330x170x170
Размеры упаковки, мм	335x185x185	335x185x185
Площадь помещения, м ²	до 35	до 35
Цвет	Белый с декором «серебро»	Белый с декором «фисташкового» цвета



2 ФУНКЦИИ

УВЛАЖНЕНИЕ ГИГРОСТАТ



ИНТЕНСИВНОЕ УВЛАЖНЕНИЕ ВОЗДУХА — 300 мл/ч

4,8 л

ОПТИМАЛЬНЫЙ ОБЪЕМ РЕЗЕРВУАРА — 4,8 л



НИЗКИЙ УРОВЕНЬ ШУМА



ФИЛЬТР SILVER ION



КОНТРОЛЬ УРОВНЯ ВЛАЖНОСТИ В АВТОМАТИЧЕСКОМ РЕЖИМЕ



СЕНСОРНОЕ УПРАВЛЕНИЕ



ROYAL CERAMIC SHELL TECHNOLOGY — керамическая ультразвуковая мембрана повышенного срока службы



Удобный верхний залив воды



Фильтр SILVER ION для очистки воды от бактерий и неприятных запахов

МОДЕЛЬ	RUH-LZ300/4.8E-WT
Производительность по увлажнению, мл/ч	300
Объём бака, л	4,8
Параметры электропитания (50 Гц), В	220-230/50
Номинальная потребляемая мощность, Вт	27
Номинальная сила тока, А	0,12
Вес нетто, кг	1,4
Вес брутто, кг	2
Размеры прибора, мм	210×290×210
Размеры упаковки, мм	250×340×250
Площадь помещения, м ²	до 25-30
Цвет	белый

Серия **LAURO**
ЛАУРО



ЭФФЕКТИВНАЯ
АРОМАТИЗАЦИЯ ВОЗДУХА
AROMA NATURE



УВЛАЖНЕНИЕ
АРОМАТИЗАЦИЯ
ГИГРОСТАТ



ИНТЕНСИВНОЕ УВЛАЖНЕНИЕ
ВОЗДУХА — 370 мл/ч



МОЩНАЯ ПОДАЧА ПАРА
НА ВЫСОТУ ДО 1,3 м



ПУЛЬТ ДУ В КОМПЛЕКТЕ



ФИЛЬТР ДЛЯ УМЯГЧЕНИЯ
ВОДЫ В КОМПЛЕКТЕ



УВЕЛИЧЕННАЯ ДЛИНА
ШНУРА ПИТАНИЯ ДО 1,6 м



СЕНСОРНОЕ
УПРАВЛЕНИЕ



Специальная конструкция корпуса и распылителя для мощной подачи пара в помещении на высоту до 1,3 метра



Пульт ДУ в комплекте



Универсальная установка на пол, стол или тумбу

МОДЕЛЬ	RUH-LR370/5.0E-WT*
Производительность по увлажнению, мл/ч	370
Объём бака, л	5
Параметры электропитания (50 Гц), В	220~/50
Номинальная потребляемая мощность, Вт	30
Номинальная сила тока, А	0,24
Вес нетто, кг	1,5
Вес брутто, кг	2,8
Размеры прибора, мм	893x203x203
Размеры упаковки, мм	458x309x269
Площадь помещения, м ²	до 40
Цвет	Белый



ЭФФЕКТИВНАЯ
АРОМАТИЗАЦИЯ ВОЗДУХА
AROMA NATURE

3 **ФУНКЦИИ**

УВЛАЖНЕНИЕ
АРОМАТИЗАЦИЯ
ГИГРОСТАТ



ИНТЕНСИВНОЕ УВЛАЖНЕНИЕ
ВОЗДУХА — 300 мл/ч



РОТАЦИОННАЯ КОНСТРУКЦИЯ
РАСПЫЛИТЕЛЯ 360° WATER UP!



ПОДДЕРЖАНИЕ УРОВНЯ
ВЛАЖНОСТИ ОТ 30 ДО 75%



LED-ДИСПЛЕЙ



ОПТИМАЛЬНЫЙ ОБЪЕМ
РЕЗЕРВУАРА — 5,7 л



5 УГОЛЬНЫХ ФИЛЬТРОВ ДЛЯ
ОЧИСТКИ ВОДЫ В КОМПЛЕКТЕ



LED-дисплей с индикацией основных режимов работы, текущей и установленной влажности в помещении, а также сенсорная панель управления



5 угольных фильтров качественно очищают воду, задерживают бактерии и аллергены, а также удаляют неприятные запахи



Резервуар для воды с увеличенным объемом 5,7 литров позволяет обеспечить до 19 часов работы без долива

МОДЕЛЬ	RUH-T300/5.7E-BL	RUH-T300/5.7E-WT
Производительность по увлажнению, мл/ч		300
Объем бака, л		5,7
Параметры электропитания (50 Гц), В		220
Номинальная потребляемая мощность, Вт		22
Номинальная сила тока, А		0,19
Вес нетто, кг		1,85
Вес брутто, кг		2,62
Размеры прибора, мм	409×210×187	409×210×187
Размеры упаковки, мм	450×246×226	450×246×226
Площадь помещения, м ²		до 30-35
Цвет	Черный глянец с элементами цвета «серебро»	Белый глянец с элементами цвета «серебро»

Серия **AIROLE**

АЙРОЛЕ



УЛЬТРАФИОЛЕТОВАЯ
СТЕРИЛИЗАЦИЯ



УВЛАЖНЕНИЕ
АРОМАТИЗАЦИЯ
ГИГРОСТАТ



ИНТЕНСИВНОЕ УВЛАЖНЕНИЕ
ВОЗДУХА — 300 мл/ч



НИЗКИЙ УРОВЕНЬ
ШУМА



ОПТИМАЛЬНЫЙ ОБЪЁМ
РЕЗЕРВУАРА — 4 л



ВЕРХНИЙ
ЗАЛИВ ВОДЫ



LED-дисплей с индикацией основных режимов работы, текущей и установленной влажности в помещении, а также сенсорная панель управления



Удобный верхний залив воды без снятия крышки



CERAMIC SHELL Technology — керамическая ультразвуковая мембрана повышенного срока службы

МОДЕЛЬ	RUH-AR300/4.0E-WT
Производительность по увлажнению, мл/ч	300
Объём бака, л	4
Параметры электропитания (50 Гц), В	220-230/50
Номинальная потребляемая мощность, Вт	25
Номинальная сила тока, А	0,11
Вес нетто, кг	1,35
Вес брутто, кг	1,7
Размеры прибора, мм	175×285×175
Размеры упаковки, мм	235×325×225
Площадь помещения, м ²	до 25-30
Цвет	белый с элементами серого цвета



ЭФФЕКТИВНАЯ
АРОМАТИЗАЦИЯ ВОЗДУХА
AROMA NATURE



УВЛАЖНЕНИЕ
АРОМАТИЗАЦИЯ
ИОНИЗАЦИЯ
ПОДДЕРЖАНИЕ УРОВНЯ ВЛАЖНОСТИ
ТЕРМОМЕТР



ИНТЕНСИВНОЕ УВЛАЖНЕНИЕ
ВОЗДУХА — 450 мл/ч



ОТКЛЮЧАЕМЫЙ ИОНИЗАТОР
ВОЗДУХА IONIC WAVE



ЭРГОНОМИЧНЫЙ
ПУЛЬТ ДУ



РЕЖИМ AQUA BOMB



ОПТИМАЛЬНЫЙ ОБЪЕМ
РЕЗЕРВУАРА — 5,5 л



ФИЛЬТР ДЛЯ УМЯГЧЕНИЯ
ВОДЫ В КОМПЛЕКТЕ



Стильный корпус в цвете
«Чёрный вельвет»



LED-дисплей и точная индикация
текущего уровня влажности
и температуры в помещении



Функция INTERLOCK не позволит
детям беспрепятственно снять
резервуар и получить доступ
к внутренним компонентам
прибора

МОДЕЛЬ	RUH-G450/5.5E-BL
Производительность по увлажнению, мл/ч	450
Объём бака, л	5,5
Параметры электропитания (50 Гц), В	220
Номинальная потребляемая мощность, Вт	110
Номинальная сила тока, А	0,5
Вес нетто, кг	2,37
Вес брутто, кг	2,98
Размеры прибора, мм	356x262x188
Размеры упаковки, мм	362x308x242
Площадь помещения, м ²	до 40-45
Цвет	«Чёрный вельвет»

БЫТОВЫЕ УВЛАЖНИТЕЛИ ВОЗДУХА

Серия **RIVA**
РИВА

3 
ФУНКЦИИ

УВЛАЖНЕНИЕ
АРОМАТИЗАЦИЯ
ГИГРОСТАТ



ВЕРХНИЙ
ЗАЛИВ ВОДЫ



РОТАЦИОННАЯ КОНСТРУКЦИЯ
РАСПЫЛИТЕЛЯ 360° WATER UP I



НИЗКИЙ УРОВЕНЬ
ШУМА



ИНТЕНСИВНОЕ УВЛАЖНЕНИЕ
ВОЗДУХА — 300 мл/ч



ОПТИМАЛЬНЫЙ ОБЪЕМ
РЕЗЕРВУАРА — 8 л



LED-ДИСПЛЕЙ



ЭРГОНОМИЧНЫЙ
ПУЛЬТ ДУ



КОНДИЦИОНИРОВАНИЕ
БЫТОВЫЕ СПЛИТ-СИСТЕМЫ

РЕГУЛИРОВАНИЕ
ВЛАЖНОСТИ

ВЕНТИЛЯЦИЯ

ЦЕНТРАЛЬНОЕ
КОНДИЦИОНИРОВАНИЕ

**БЫТОВЫЕ
УВЛАЖНИТЕЛИ**

ТЕПЛОВОЕ
ОБОРУДОВАНИЕ

ВОДОНАГРЕВАТЕЛИ



Пульт ДУ в комплекте



Резервуар для воды с увеличенным объемом 8 литров позволяет обеспечить 26 часов работы без долива



ROYAL CERAMIC SHELL TECHNOLOGY — керамическая ультразвуковая мембрана повышенного срока службы

МОДЕЛЬ	RUH-AR300/4.0E-WT
Производительность по увлажнению, мл/ч	300
Объем бака, л	4
Параметры электропитания (50 Гц), В	220-230/50
Номинальная потребляемая мощность, Вт	25
Номинальная сила тока, А	0,11
Вес нетто, кг	1,35
Вес брутто, кг	1,7
Размеры прибора, мм	175×285×175
Размеры упаковки, мм	235×325×225
Площадь помещения, м ²	до 25–30
Цвет	белый с элементами серого цвета



3 
ФУНКЦИИ

УВЛАЖНЕНИЕ
АРОМАТИЗАЦИЯ
ГИГРОСТАТ

3 
РЕЖИМА
РАБОТЫ

3 РЕЖИМА РАБОТЫ
НОЧНОЙ
ДНЕВНОЙ
ТУРБО



ИНТЕНСИВНОЕ УВЛАЖНЕНИЕ
ВОЗДУХА — 300 мл/ч



УСОВЕРШЕНСТВОВАННАЯ
ТЕХНОЛОГИЯ УВЛАЖНЕНИЯ
И ОЧИСТКИ ВОЗДУХА



ОПТИМАЛЬНЫЙ ОБЪЕМ
РЕЗЕРВУАРА — 6 л



ОТКЛЮЧАЕМЫЙ ИОНИЗАТОР
ВОЗДУХА IONIC WAVE



НИЗКИЙ УРОВЕНЬ ШУМА



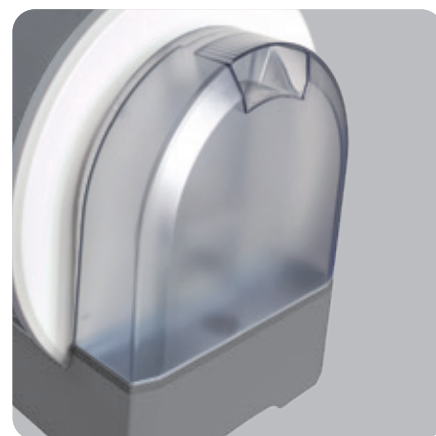
УВЕЛИЧЕННАЯ ДЛИНА
ШНУРА ПИТАНИЯ ДО 1,6 м



20 ресничнообразных дисков с абразивной поверхностью диаметром 255 мм



5 угольных фильтров качественно очищают воду, задерживают бактерии и аллергены, а также удаляют неприятные запахи



Увеличенная емкость для воды объемом 6 литров

МОДЕЛЬ	RAW-A300/6.0-WT
Производительность по увлажнению, мл/ч	300
Объем ёмкости, л	6,0
Расход воздуха, м³/ч	150
Параметры электропитания (50 Гц), В	220–230
Номинальная потребляемая мощность, Вт	18
Номинальная сила тока, А	0,10
Вес нетто, кг	5,9
Вес брутто, кг	7,5
Размеры прибора, мм	415×385×310
Размеры упаковки, мм	470×408×404
Площадь помещения, м²	до 20–25
Цвет	Белый



ТЕПЛОВОЕ ОБОРУДОВАНИЕ

	Класс	Нагревательный элемент
	ЭЛЕКТРИЧЕСКИЕ ТЕПЛОВЕНТИЛЯТОРЫ	
	Линейка обогревателей, сочетающих не только необходимые базовые функции, но и дополнительные опции	Высокоэффективный Керамический Нагревательный элемент ROYAL Ceramic Heater
	ЭЛЕКТРИЧЕСКИЕ КОНВЕКТОРЫ	
	Линейка обогревателей, сочетающих только необходимые функции и оптимальную производительность	Экономичный нагревательный элемент FAST-ROYAL Heat Technology <hr/> Монолитный алюминиевый нагревательный элемент X-ROYAL Long Life Heater
	Линейка обогревателей, сочетающих не только необходимые базовые функции, но и дополнительные опции, такие как расширенный функционал по управлению и установке прибора	Экономичный нагревательный элемент FAST-ROYAL Heat Technology <hr/> Монолитный алюминиевый нагревательный элемент X-ROYAL Long Life Heater
	Линейка обогревателей, сочетающих не только базовые и дополнительные функции, но премиальный эксклюзивный дизайн	Монолитный алюминиевый нагревательный элемент X-ROYAL Long Life Heater
	МАСЛЯНЫЕ РАДИАТОРЫ	
	Линейка обогревателей, сочетающих не только необходимые базовые функции, но и дополнительные опции, такие как расширенный функционал по управлению и установке прибора	Экологически чистое масло. Многоступенчатая система очистки масла по стандарту HD 300
	ИНФРАКРАСНЫЕ ОБОГРЕВАТЕЛИ	
	Алюминиевые излучающие пластины увеличенной площади	

Тип управления

Механический

стр.

Электронный

стр.

COLONNATO



2,0 кВт 307

RIBERA Econo



1,0 кВт
1,5 кВт
2,0 кВт 308

RIBERA Meccanico



1,0 кВт
1,5 кВт
2,0 кВт 309

VERONA Econo



1,0 кВт
1,5 кВт
2,0 кВт 310

VERONA Meccanico



1,0 кВт
1,5 кВт
2,0 кВт 311

SORENTO Meccanico



1,0 кВт
1,5 кВт
2,0 кВт 312

SORENTO Elettronico



1,0 кВт
1,5 кВт
2,0 кВт 313

SORENTO Plinth



1,0 кВт 314

PIEMONTE



1,0 кВт
1,5 кВт
2,0 кВт
2,5 кВт 316

SIENA



1,0 кВт
1,5 кВт
2,0 кВт
2,5 кВт 317

TORINO



1,0 кВт
1,5 кВт
2,0 кВт
2,5 кВт 318

RAGGIO 2.0



0,8 кВт
1,0 кВт
2,0 кВт
3,0 кВт 319

КОНДИЦИОНИРОВАНИЕ
БЫТОВЫЕ СПЛИТ-СИСТЕМЫ

РЕГУЛИРОВАНИЕ
ВЛАЖНОСТИ

ВЕНТИЛЯЦИЯ

ЦЕНТРАЛЬНОЕ
КОНДИЦИОНИРОВАНИЕ

БЫТОВЫЕ
УВЛАЖНИТЕЛИ

ТЕПЛОЕ
ОБОРУДОВАНИЕ

ВОДОНАГРЕВАТЕЛИ

БЫТЬ или НЕ БЫТЬ?..
КОНЕЧНО БЫТЬ!



**КОРОЛЕВСКИЙ КОМФОРТ
ДОСТУПЕН КАЖДОМУ**

РАВНОМЕРНЫЙ ОБОГРЕВ БЕЗ ЗАСТОЙНЫХ ЗОН

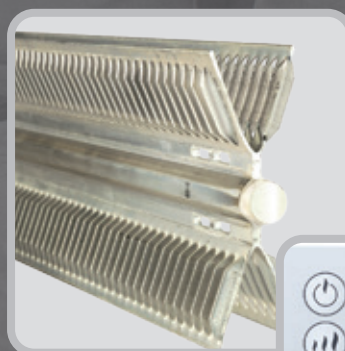
Электрические КОНВЕКТОРЫ ROYAL Clima



Литой алюминиевый нагревательный элемент X-ROYAL Long Life Heater не сушит воздух, не выжигает кислород, обладает мгновенным разогревом и повышенным сроком службы до 25 лет

Панель управления расположена в верхней части корпуса, что значительно облегчает эксплуатацию прибора

Конвектор обладает тремя опциями установки: на стену, на ножки или на ножки с колесиками





Высокоэффективные надежные нагревательные элементы



Эксклюзивная конструкция для равномерного обогрева всего помещения без образования холодных зон



Широкие возможности по управлению — от эргономичной механической панели до электронного управления с LED-дисплеем

Королевский комфорт и надежность

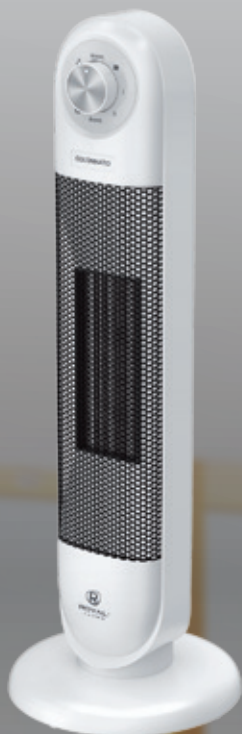
Тепловое оборудование ROYAL Clima — высокое качество, расширенные возможности по установке и эксплуатации, безопасность и комфорт, воплощенные в изысканном итальянском дизайне.

ВСЕ НАГРЕВАТЕЛЬНЫЕ
ПРИБОРЫ
ROYAL CLIMA
ЗАСТРАХОВАНЫ
НА \$ 1 000 000

ТЕПЛОВОЕ ОБОРУДОВАНИЕ



ROYAL®
CLIMA



Об обогревателях
ROYAL Clima
на YouTube

БЕЗОПАСНОСТЬ И ВЫСОКОЕ КАЧЕСТВО

Все конвекторы и радиаторы ROYAL Clima разработаны с учетом последних требований по безопасности. Высокое качество материалов и надежность гарантированы

УДОБНАЯ УСТАНОВКА

Конвекторы обладают тремя опциями по установке на выбор пользователя: на стену, на ножки или на ножки с колесиками

РАВНОМЕРНЫЙ ОБОГРЕВ БЕЗ ХОЛОДНЫХ ЗОН

Специальная конструкция корпуса и жалюзи позволяет равномерно распределять теплый воздух в помещении, избегая образования холодных зон



Серия COLONNATO

КОЛОННАТО



ЭФФЕКТИВНЫЙ
КЕРАМИЧЕСКИЙ
НАГРЕВАТЕЛЬНЫЙ
ЭЛЕМЕНТ
МОЩНОСТЬЮ 2 КВТ



ТЕПЛЫЙ, ГОРЯЧИЙ
И ХОЛОДНЫЙ
ОБДУВ



СИСТЕМА
ОТКЛЮЧЕНИЯ ПРИ
ОПРОКИДЫВАНИИ



МЕХАНИЧЕСКАЯ
ПАНЕЛЬ
УПРАВЛЕНИЯ



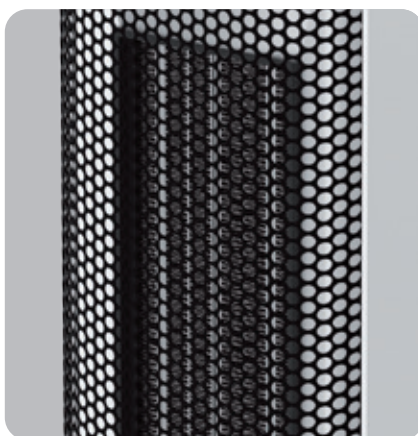
СИСТЕМА БЕЗОПАСНОЙ
ЭКСПЛУАТАЦИИ
SECURITY PROJECT



ФУНКЦИЯ
АВТОПОВОРОТА



Удобная механическая панель
управления



Надёжный и эффективный метал-
локерамический нагревательный
элемент ROYAL CERAMIC HEATER
обладает увеличенным сроком
службы



Удобная ручка для перемещения
прибора

МОДЕЛЬ	RFH-C2000DC-WT
Номинальная мощность обогрева, Вт	2000
Параметры питания (50 Гц), В	220-240
Номинальный ток, А	9,1
Степень пылевлагозащиты	IPX0
Размеры прибора, мм	225×640×225
Размеры упаковки, мм	195×650×195
Вес нетто, кг	1,5
Вес в упаковке, кг	2,3
Площадь помещения, м ²	25

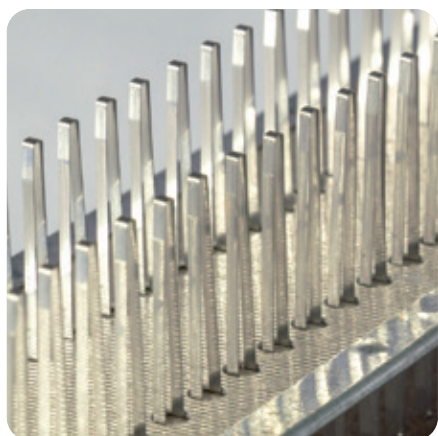

 ЭКОНОМИЧНЫЙ
НАГРЕВАТЕЛЬНЫЙ
СТИЧ-ЭЛЕМЕНТ

 РАВНОМЕРНЫЙ
ПРОГРЕВ
ПОМЕЩЕНИЯ

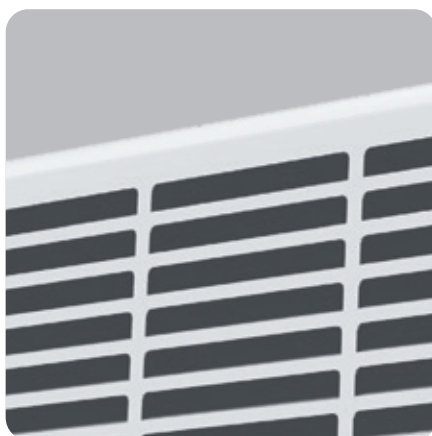
 СИСТЕМА БЕЗОПАСНОЙ
ЭКСПЛУАТАЦИИ
SECURITY PROJECT

 ВЫСОКОТОЧНЫЙ
ТЕРМОСТАТ

 ВЫСОКОКАЧЕСТВЕННОЕ
ПОРОШКОВОЕ
ПОКРЫТИЕ

 УНИВЕРСАЛЬНАЯ
УСТАНОВКА НА СТЕНУ
ИЛИ НА ПОЛ


Экономичный нагревательный СТИЧ-элемент FAST-ROYAL Heat Technology моментально разогревается, что обеспечивает быстрый обогрев помещения



Эксклюзивная конструкция воздухораздаточной решетки увеличенной площади обеспечивает равномерный обогрев помещения без образования холодных застойных зон



В комплекте с каждым прибором идут устойчивые ножки и кронштейн для крепления к стене

МОДЕЛЬ	REC-RE1000M	REC-RE1500M	REC-RE2000M
Номинальная мощность обогрева, Вт	1000	1500	2000
Параметры питания (50 Гц), В		220-240	
Номинальный ток, А	4,4	6,5	8,7
Степень пылевлагозащиты		IP20	
Размеры прибора, мм	460x400x83	595x400x83	830x400x83
Размеры упаковки, мм	480x450x125	615x450x125	850x450x125
Вес нетто, кг	2,6	3,2	4,3
Вес в упаковке, кг	3,3	4,0	5,2
Площадь помещения, м ²	15	20	25

Серия RIBERA meccanico

РИБЕРА Меканико



ВЫСОКОЭФФЕКТИВНЫЙ
X-ОБРАЗНЫЙ
НАГРЕВАТЕЛЬНЫЙ
ЭЛЕМЕНТ



РАВНОМЕРНЫЙ
ПРОГРЕВ
ПОМЕЩЕНИЯ



СИСТЕМА БЕЗОПАСНОЙ
ЭКСПЛУАТАЦИИ
SECURITY PROJECT



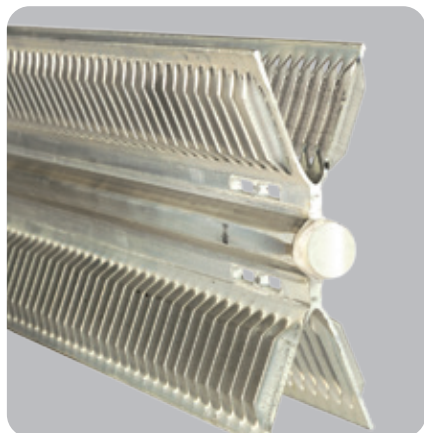
ВЫСОКОТОЧНЫЙ
ТЕРМОСТАТ



ВЫСОКОКАЧЕСТВЕННОЕ
ПОРОШКОВОЕ
ПОКРЫТИЕ



УНИВЕРСАЛЬНАЯ
УСТАНОВКА НА СТЕНУ
ИЛИ НА ПОЛ



Литой алюминиевый нагревательный элемент X-ROYAL Long Life Heater не сушит воздух, не выжигает кислород, обладает мгновенным разогревом и повышенным сроком службы — до 25 лет



Удобная панель управления и кнопка регулировки мощности нагревательного элемента

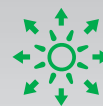


В комплекте с каждым прибором идут устойчивые ножки и кронштейн для крепления к стене

МОДЕЛЬ	REC-R1000M	REC-R1500M	REC-R2000M
Номинальная мощность обогрева, Вт	1000 (1000/500)	1500 (1500/750)	2000 (2000/1000)
Параметры питания (50 Гц), В	220-240		
Номинальный ток, А	4,4	6,5	8,7
Степень пылевлагозащиты	IP24		
Размеры прибора, мм	460x400x83	595x400x83	830x400x83
Размеры упаковки, мм	480x450x125	615x450x125	850x450x125
Вес нетто, кг	3,3	3,7	5,0
Вес в упаковке, кг	3,7	4,5	5,9
Площадь помещения, м ²	15	20	25



ЭКОНОМИЧНЫЙ
НАГРЕВАТЕЛЬНЫЙ
СТИЧ-ЭЛЕМЕНТ



РАВНОМЕРНЫЙ
ПРОГРЕВ
ПОМЕЩЕНИЯ



СИСТЕМА БЕЗОПАСНОЙ
ЭКСПЛУАТАЦИИ
SECURITY PROJECT



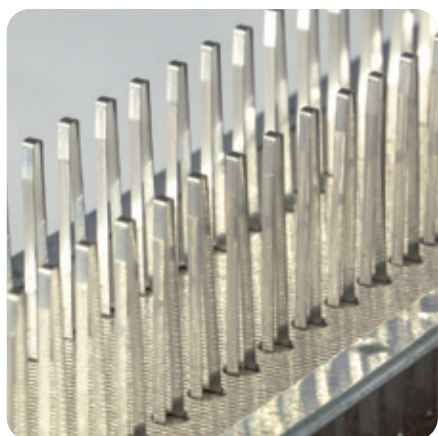
ВЫСОКОТОЧНЫЙ
ТЕРМОСТАТ



ВЫСОКОКАЧЕСТВЕННОЕ
ПОРОШКОВОЕ
ПОКРЫТИЕ



УНИВЕРСАЛЬНАЯ
УСТАНОВКА НА СТЕНУ
ИЛИ НА ПОЛ



Экономичный нагревательный СТИЧ-элемент FAST-ROYAL Heat Technology моментально разогревается, что обеспечивает быстрый обогрев помещения



Эксклюзивная конструкция воздухораздаточной решетки увеличенной площади обеспечивает равномерный обогрев помещения без образования холодных застойных зон



В комплекте с каждым прибором идут устойчивые ножки и кронштейны для крепления к стене

МОДЕЛЬ	REC-VE1000M	REC-VE1500M	REC-VE2000M
Номинальная мощность обогрева, Вт	1000 (1000/500)	1500 (1500/750)	2000 (2000/1000)
Параметры питания (50 Гц), В	220-240		
Номинальный ток, А	4,3	6,5	8,7
Степень пылевлагозащиты	IPX0		
Размеры прибора, мм	420×495×218	575×495×218	730×495×x218
Размеры упаковки, мм	565×465×135	625×525×135	780×525×135
Вес нетто, кг	1,9	2,7	3,6
Вес в упаковке, кг	2,5	3,3	4,2
Площадь помещения, м ²	15	20	25

Серия VERONA Meccanico

ВЕРОНА Меканико



ВЫСОКОЭФФЕКТИВНЫЙ
X-ОБРАЗНЫЙ
НАГРЕВАТЕЛЬНЫЙ
ЭЛЕМЕНТ



РАВНОМЕРНЫЙ
ПРОГРЕВ
ПОМЕЩЕНИЯ



СИСТЕМА БЕЗОПАСНОЙ
ЭКСПЛУАТАЦИИ
SECURITY PROJECT



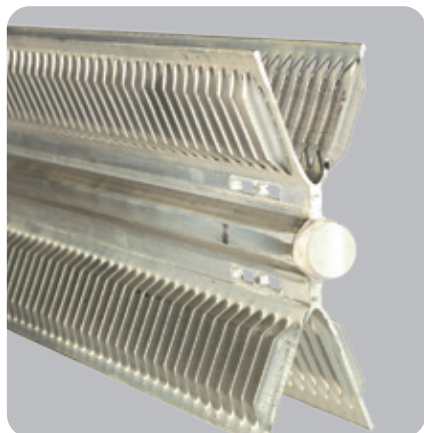
ВЫСОКОТочный
ТЕРМОСТАТ



ВЫСОКОКАЧЕСТВЕННОЕ
ПОРОШКОВОЕ
ПОКРЫТИЕ



УНИВЕРСАЛЬНАЯ
УСТАНОВКА НА СТЕНУ
ИЛИ НА ПОЛ



Литой алюминиевый нагревательный элемент X-ROYAL Long Life Heater не сушит воздух, не выжигает кислород, обладает мгновенным разогревом и повышенным сроком службы — до 25 лет



Удобная панель управления и кнопка регулировки мощности нагревательного элемента



В комплекте с каждым прибором идут устойчивые ножки и кронштейн для крепления к стене

МОДЕЛЬ	REC-V1000M	REC-V1500M	REC-V2000M
Номинальная мощность обогрева, Вт	1000 (1000/500)	1500 (1500/750)	2000 (2000/1000)
Параметры питания (50 Гц), В	220-240		
Номинальный ток, А	4,3	6,5	8,7
Степень пылевлагозащиты	IPX0		
Размеры прибора, мм	420x530x260	575x530x260	730x530x260
Размеры упаковки, мм	565x465x135	625x525x135	780x525x135
Вес нетто, кг	1,9	2,7	3,6
Вес в упаковке, кг	2,5	3,3	4,2
Площадь помещения, м ²	15	20	25



ВЫСОКОЭФФЕКТИВНЫЙ
X-ОБРАЗНЫЙ
НАГРЕВАТЕЛЬНЫЙ
ЭЛЕМЕНТ



РАВНОМЕРНЫЙ
ПРОГРЕВ
ПОМЕЩЕНИЯ



СИСТЕМА БЕЗОПАСНОЙ
ЭКСПЛУАТАЦИИ
SECURITY PROJECT



2 РЕЖИМА
НАГРЕВА ВОЗДУХА



ПОВЫШЕННЫЙ СРОК
СЛУЖБЫ — ДО 25 ЛЕТ



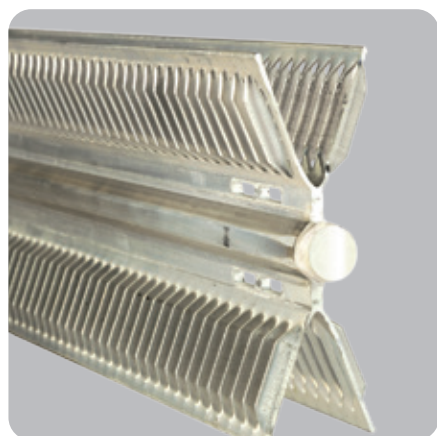
УНИВЕРСАЛЬНАЯ УСТАНОВКА
НА СТЕНУ ИЛИ НА ПОЛ



УВЕЛИЧЕННАЯ ДЛИНА ШНУРА
ПИТАНИЯ — ДО 1,5 МЕТРА



УЛЬТРАТОНКИЙ
ДИЗАЙН КОРПУСА



Литой алюминиевый нагревательный элемент X-ROYAL Long Life Heater не сушит воздух, не выжигает кислород, обладает мгновенным разогревом и повышенным сроком службы — до 25 лет



Эксклюзивная конструкция воздухораздаточной решетки увеличенной площади обеспечивает равномерный обогрев помещения без образования холодных застойных зон



Конвектор обладает тремя опциями установки: на стену, на ножки или на ножки с колесиками

МОДЕЛЬ	REC-S1000M	REC-S1500M	REC-S2000M
Номинальная мощность обогрева, Вт	1000 (1000/500)	1500 (1500/750)	2000 (2000/1000)
Параметры питания (50 Гц), В	220-240		
Номинальный ток, А	4,3	6,5	8,7
Степень пылевлагозащиты	IP24		
Размеры прибора, мм	515x500x65	645x500x65	815x500x65
Размеры упаковки, мм	605x470x115	735x470x115	903x495x140
Вес нетто, кг	3,3	3,7	5,0
Вес в упаковке, кг	3,7	4,5	5,9
Площадь помещения, м ²	15	20	25

Серия SORENTO Elettronico

СОРЕНТО Элеттронико



ВЫСОКОЭФФЕКТИВНЫЙ
X-ОБРАЗНЫЙ
НАГРЕВАТЕЛЬНЫЙ
ЭЛЕМЕНТ



РАВНОМЕРНЫЙ
ПРОГРЕВ
ПОМЕЩЕНИЯ



ИНТЕЛЛЕКТУАЛЬНАЯ
СИСТЕМА УПРАВЛЕНИЯ И
LED-ДИСПЛЕЙ



СИСТЕМА БЕЗОПАСНОЙ
ЭКСПЛУАТАЦИИ
SECURITY PROJECT



РЕЖИМ SUPER ECO



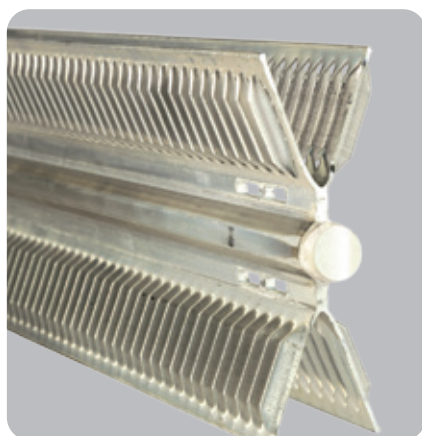
ПОВЫШЕННЫЙ СРОК
СЛУЖБЫ — ДО 25 ЛЕТ



УВЕЛИЧЕННАЯ ДЛИНА ШНУРА
ПИТАНИЯ — ДО 1,5 МЕТРА



УЛЬТРАТОНКИЙ
ДИЗАЙН КОРПУСА



Литой алюминиевый нагревательный элемент X-ROYAL Long Life Heater не сушит воздух, не выжигает кислород, обладает мгновенным разогревом и повышенным сроком службы — до 25 лет



Интеллектуальная панель управления, позволяющая настроить работу конвектора «под себя». LED-дисплей, режимы «Здоровый сон», SUPER ECO и ANTI FREEZE



Конвектор обладает тремя опциями установки: на стену, на ножки или на ножки с колесиками

МОДЕЛЬ	REC-S1000E	REC-S1500E	REC-S2000E
Номинальная мощность обогрева, Вт	1000	1500	2000
Параметры питания (50 Гц), В	220-240		
Номинальный ток, А	4,3	6,5	8,7
Степень пылевлагозащиты	IP24		
Размеры прибора, мм	515x500x65	645x500x65	815x500x65
Размеры упаковки, мм	605x470x115	735x470x115	903x495x140
Вес нетто, кг	3,6	4,1	5,1
Вес в упаковке, кг	4,2	5,5	6,1
Площадь помещения, м ²	15	20	25

КОНДИЦИОНИРОВАНИЕ
БЫТОВЫЕ СПЛИТ-СИСТЕМЫ

РЕГУЛИРОВАНИЕ
ВЛАЖНОСТИ

ВЕНТИЛЯЦИЯ

ЦЕНТРАЛЬНОЕ
КОНДИЦИОНИРОВАНИЕ

БЫТОВЫЕ
УВЛАЖНИТЕЛИ

ТЕПЛОВОЕ
ОБОРУДОВАНИЕ

ВОДОНАГРЕВАТЕЛИ



ВЫСОКОЭФФЕКТИВНЫЙ
X-ОБРАЗНЫЙ
НАГРЕВАТЕЛЬНЫЙ
ЭЛЕМЕНТ



РАВНОМЕРНЫЙ
ПРОГРЕВ
ПОМЕЩЕНИЯ



СИСТЕМА БЕЗОПАСНОЙ
ЭКСПЛУАТАЦИИ
SECURITY PROJECT



2 РЕЖИМА
НАГРЕВА ВОЗДУХА



ВЫСОТА ПРИБОРА
ВСЕГО 26 СМ



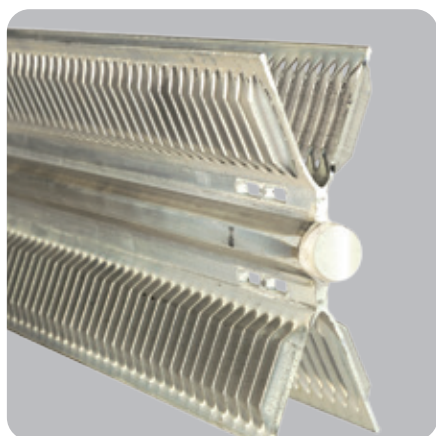
УЛЬТРАТОНКИЙ
ДИЗАЙН КОРПУСА



УВЕЛИЧЕННАЯ ДЛИНА ШНУРА
ПИТАНИЯ — ДО 1,5 МЕТРА



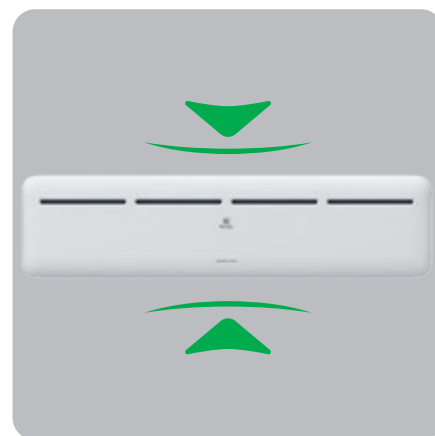
НАСТЕННАЯ
УСТАНОВКА



Литой алюминиевый нагревательный элемент X-ROYAL Long Life Heater не сушит воздух, не выжигает кислород, обладает мгновенным разогревом и повышенным сроком службы — до 25 лет



Эксклюзивная конструкция воздухораздаточной решетки увеличенной площади обеспечивает равномерный обогрев помещения без образования холодных застойных зон



Компактные размеры: высота прибора всего 26 см идеально подойдет для помещений, в которых пространство под окном ограничено

МОДЕЛЬ	REC-SP1000M
Номинальная мощность обогрева, Вт	1000
Параметры питания (50 Гц), В	220-240
Номинальный ток, А	4,3
Степень пылевлагозащиты	IP24
Размеры прибора, мм	1010x260x65
Размеры упаковки, мм	1060x300x110
Вес нетто, кг	3,7
Вес в упаковке, кг	4,6
Площадь помещения, м ²	15





Серия **PIEMONTE**
ПЬЕМО́НТ



3 РЕЖИМА
НАГРЕВА ВОЗДУХА



ЭКОЛОГИЧЕСКИ ЧИСТОЕ
МАСЛО



СИСТЕМА БЕЗОПАСНОЙ
ЭКСПЛУАТАЦИИ
SECURITY PROJECT



УДОБНАЯ РУЧКА
ДЛЯ ПЕРЕМЕЩЕНИЯ



ЗАЩИТА ОТ
ПЕРЕГРЕВА



ОБОГРЕВ БЕЗ ШУМА
И ЗАПАХА



ОПОРНЫЕ НОЖКИ
С МОБИЛЬНЫМИ
РОЛИКАМИ



Специальный отсек для хранения шнура питания



Термостат для установки желаемой температуры обогрева помещения



Увеличенная длина шнура питания — до 1,5 метра

МОДЕЛЬ	ROR-P5-1000M	ROR-P7-1500M	ROR-P9-2000M	ROR-P11-2500M
Номинальная мощность обогрева, Вт	1000/600/400	1500/900/600	2000/1200/800	2500/1500/1000
Параметры питания (50 Гц), В	220-240			
Номинальный ток, А	4,3	6,5	8,6	10,8
Размеры прибора, мм	240×625×250	240×625×325	240×625×400	240×625×475
Размеры упаковки, мм	295×655×130	360×655×130	425×655×130	490×655×130
Вес нетто, кг	4,3	5,3	6,4	7,6
Вес в упаковке, кг	4,8	5,9	7,1	8,4
Площадь помещения, м ²	15	20	25	30

Серия **SIENA**
СИЕНА



3 РЕЖИМА
НАГРЕВА ВОЗДУХА



ЭКОЛОГИЧЕСКИ ЧИСТОЕ
МАСЛО



СИСТЕМА БЕЗОПАСНОЙ
ЭКСПЛУАТАЦИИ
SECURITY PROJECT



УДОБНАЯ РУЧКА
ДЛЯ ПЕРЕМЕЩЕНИЯ



ЗАЩИТА ОТ
ПЕРЕГРЕВА



ОБОГРЕВ БЕЗ ШУМА
И ЗАПАХА



ОПОРНЫЕ НОЖКИ
С МОБИЛЬНЫМИ
РОЛИКАМИ



Специальный отсек для хранения
шнура питания



Термостат для установки
желаемой температуры
обогрева помещения



Увеличенная длина шнура
питания — до 1,5 метра

МОДЕЛЬ	ROR-S5-1000M	ROR-S7-1500M	ROR-S9-2000M	ROR-S11-2500M
Номинальная мощность обогрева, Вт	1000/600/400	1500/900/600	2000/1200/800	2500/1500/1000
Параметры питания (50 Гц), В	220-240			
Номинальный ток, А	4,3	6,5	8,6	10,8
Размеры прибора, мм	240×550×260	240×550×340	240×550×420	240×550×500
Размеры упаковки, мм	290×580×135	370×580×135	435×580×135	505×580×135
Вес нетто, кг	4,8	6,0	7,2	8,4
Вес в упаковке, кг	5,3	6,8	8,3	9,7
Площадь помещения, м ²	15	20	25	30



3 РЕЖИМА
НАГРЕВА ВОЗДУХА



ЭКОЛОГИЧЕСКИ ЧИСТОЕ
МАСЛО



СИСТЕМА БЕЗОПАСНОЙ
ЭКСПЛУАТАЦИИ
SECURITY PROJECT



УДОБНАЯ РУЧКА
ДЛЯ ПЕРЕМЕЩЕНИЯ



ЗАЩИТА ОТ
ПЕРЕГРЕВА



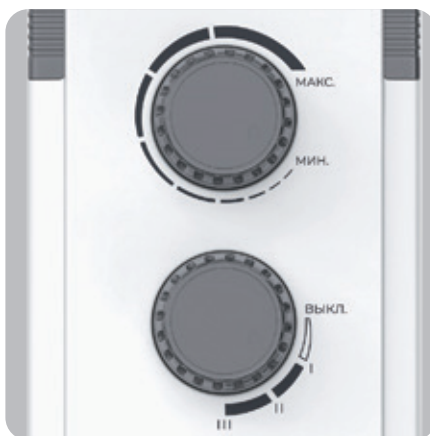
ОБОГРЕВ БЕЗ ШУМА
И ЗАПАХА



ОПОРНЫЕ НОЖКИ
С МОБИЛЬНЫМИ
РОЛИКАМИ



Специальный отсек для хранения
шнура питания



Термостат для установки
желаемой температуры
обогрева помещения



Увеличенная длина шнура
питания — до 1,5 метра

МОДЕЛЬ	ROR-T5-1000M	ROR-T7-1500M	ROR-T9-2000M	ROR-T11-2500M
Номинальная мощность обогрева, Вт	1000/600/400	1500/900/600	2000/1200/800	2500/1500/1000
Параметры питания (50 Гц), В	220–240			
Номинальный ток, А	4,3	6,5	8,6	10,8
Размеры прибора, мм	240×630×240	240×630×320	240×630×400	240×630×480
Размеры упаковки, мм	290×665×150	370×665×150	440×665×150	510×665×150
Вес нетто, кг	5,3	7,4	9,3	13,6
Вес в упаковке, кг	6,1	8,5	10,4	14,9
Площадь помещения, м ²	15	20	25	30

Серия **RAGGIO 2.0**
РАДЖО



ЗАЩИТА ОТ ПЕРЕСУШИВАНИЯ



УНИВЕРСАЛЬНЫЙ МОНТАЖ (ИК-ОБОГРЕВАТЕЛИ)



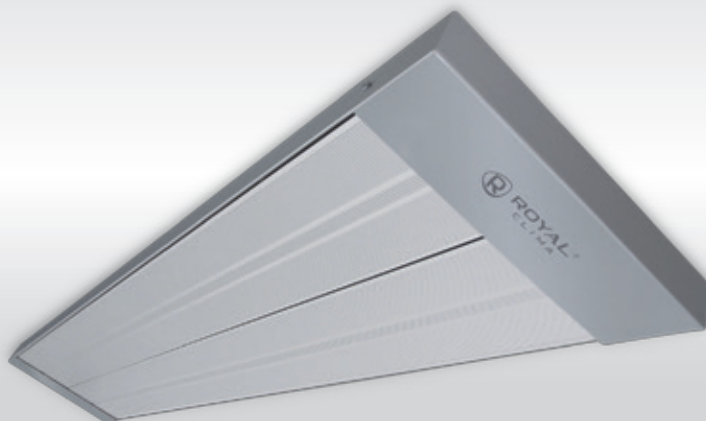
РАБОТА ПО ПРИНЦИПУ СОЛНЕЧНОГО ОБОГРЕВА



ПРОВОДНОЙ ТЕРМОСТАТ ZA-I (ОПЦИЯ)



ВЫСОКАЯ СКОРОСТЬ НАГРЕВА



Высокая эффективность нагрева и экономичность благодаря увеличенной площади излучающих пластин



Универсальный монтаж обогревателя: в стандартной комплектации доступны горизонтальное и вертикальное размещения. Размещение под углом — с помощью опциональных кронштейнов МКО-1 и МКО-2



Проводной термостат ZA-I (опция) для точного поддержания температуры и группового управления несколькими приборами с одного термостата (общая мощность до 3,5 кВт)

МОДЕЛЬ	RIH-R800S	RIH-R1000S	RIH-R2000S	RIH-R3000S
Номинальная мощность обогрева, кВт	0,8	1,0	2,0	3,0
Параметры питания (50 Гц), В	230~/50	230~/50	230~/50	400~/50
Номинальный ток, А	3,5	4,4	8,7	4,4
Степень пылевлагозащиты	IP20	IP20	IP20	IP20
Размеры прибора, мм	1125×135×40	1364×135×40	1364×263×40	1654×390×54
Размеры упаковки, мм	1150×150×53	1390×150×53	1390×275×55	1695×405×68
Вес нетто, кг	2,8	3,7	6,8	16,5
Вес в упаковке, кг	7,0	7,0	10,5	19,0
Площадь помещения, м²	10	15	25	35



**КОРОЛЕВСКИЙ КОМФОРТ
ДОСТУПЕН КАЖДОМУ**

СИСТЕМА ВСЕЭТАПНОГО КОНТРОЛЯ КАЧЕСТВА ROYAL Clima

Контроль всей продукции
непосредственно на линии
и в лабораторных условиях

Индивидуальное
тестирование
7 % приборов с линии

Двухэтапное тестирование
внутренних резервуаров
на герметичность
при давлении 1,2 мПа

Проверка качества
пенополиуретанового слоя
с измерением толщины
и проверкой равномерности
распределения материала
между корпусом
и внутренним баком



**Расширенная гарантия
65 месяцев на внутренние резервуары
и 30 месяцев на электрические компоненты**

ВОДОНАГРЕВАТЕЛИ

Класс	Тип
 <p>Линейка водонагревателей, сочетающих только необходимые базовые функции и оптимальную производительность</p>	Компактные водонагреватели
 <p>Линейка водонагревателей, сочетающих оптимальную мощность, расширенный модельный ряд и функционал по сравнению с BASE</p>	Круглые водонагреватели Плоские водонагреватели

Покрытие внутреннего бака

Стеклокерамическая эмаль
DUO BIO GLASS

стр.

Нержавеющая сталь
увеличенной толщины GOLIATH

стр.

FUSTO

1,5 кВт



7 л

328

TinoSS

1,5 кВт



10 л

15 л

330

DELTA

1,5 кВт



10 л

15 л

329

GAMMA

1,5 кВт



30 л

50 л

80 л

100 л

332

OMEGA

2 кВт



30 л

50 л

80 л

100 л

331

VITA

1,5 кВт



30 л

50 л

80 л

335

SIGMA Inox

2 кВт



30 л

50 л

80 л

100 л

334

ALFA

2 кВт



30 л

50 л

80 л

336

КОНДИЦИОНИРОВАНИЕ

РЕГУЛИРОВАНИЕ
ВЛАЖНОСТИ

ВЕНТИЛЯЦИЯ

ЦЕНТРАЛЬНОЕ
КОНДИЦИОНИРОВАНИЕ

БЫТОВЫЕ
УВЛАЖНИТЕЛИ

ТЕПЛОЕ
ОБОРУДОВАНИЕ

ВОДОНАГРЕВАТЕЛИ

ВОДОНАГРЕВАТЕЛИ

Класс

Тип

Круглые
водонагреватели



Расширенный функционал и широкие возможности по управлению.
Водонагревателей Premium-класса включают в себя LED- или LCD-дисплей, подробную индикацию режимов, а также премиальный дизайн

Плоские
водонагреватели

Покрытие внутреннего бака

Стеклокерамическая эмаль
DUO BIO GLASS

стр.

Нержавеющая сталь
увеличенной толщины GOLIATH

стр.

**TORRE
Inox**

2 кВт



30 л

50 л

333

**DRY FORCE
Inox**

2 кВт



30 л

50 л

80 л

100 л

338

DIAMANTE NOVA

2 кВт



30 л

50 л

80 л

337

**EPSILON
Inox**

2 кВт



30 л

50 л

80 л

100 л

339

КОНДИЦИОНИРОВАНИЕ

РЕГУЛИРОВАНИЕ
ВЛАЖНОСТИ

ВЕНТИЛЯЦИЯ

ЦЕНТРАЛЬНОЕ
КОНДИЦИОНИРОВАНИЕ

БЫТОВЫЕ
УВЛАЖНИТЕЛИ

ТЕПЛОЕ
ОБОРУДОВАНИЕ

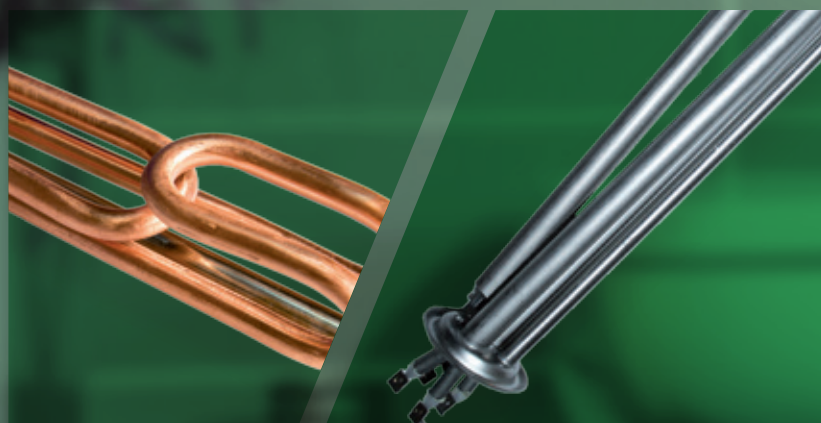
ВОДОНАГРЕВАТЕЛИ



Сбалансированный модельный ряд от 7 до 100 литров для легкого выбора подходящей модели в зависимости от индивидуальных требований потребителя и места установки



Управление на любой вкус: от эргономичного механического до многофункционального электронного с LED-дисплеем и интеллектуальной системой индикации



Во всех водонагревателях ROYAL Clima установлены высококачественные нагревательные элементы ROYAL Cu+, ROYAL IN+ и ROYAL Dry+, гарантирующие быстрый нагрев воды

Индивидуальный подход к созданию комфорта

Серии водонагревателей ROYAL Clima — это синергия высочайшего качества исполнения и современных требований пользователя к электрическим водонагревателям. Это классика и современность, воплощенные в эргономичную форму для создания высокой степени комфорта.

НАКОПИТЕЛЬНЫЕ ВОДОНАГРЕВАТЕЛИ



ROYAL®
CLIMA



О водонагревателях
ROYAL Clima
на YouTube

НАДЕЖНАЯ ЗАЩИТА ОТ КОРРОЗИИ И РЖАВЧИНЫ

Равномерное покрытие внутреннего бака увеличенным слоем стеклокерамической ВЮ-эмали или нержавеющей стали (в зависимости от серии), гарантирует надежную защиту внутреннего бака от коррозии и ржавчины

МАКСИМАЛЬНАЯ КОМПЛЕКТАЦИЯ

В комплекте с водонагревателями ROYAL Clima поставляются необходимые для монтажа аксессуары: кронштейны, анкерные болты, комбинированный клапан (предохранительный + обратный), что позволяет легко и быстро установить прибор

РАСШИРЕННАЯ ГАРАНТИЯ

ROYAL Clima предоставляет расширенную гарантию: 65 месяцев на течь внутреннего резервуара и 30 месяцев на электрические элементы — при условии прохождения регулярного технического обслуживания. Безусловная гарантия — 40 и 20 месяцев соответственно



ЗАЩИТА
ОТ ТЕПЛОПТЕРЬ



АНТИБАКТЕРИАЛЬНОЕ
ПОКРЫТИЕ ВНУТРЕННЕГО БАКА
DUO BIO GLASS TECHNOLOGY



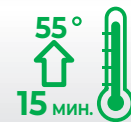
УПРАВЛЕНИЕ
НА ФРОНТАЛЬНОЙ
ПАНЕЛИ



ЭФФЕКТИВНАЯ МАГНИЕВАЯ
ЗАЩИТА ОТ НАКИПИ



КОМПАКТНЫЙ
РАЗМЕР



ВЫСОКАЯ СКОРОСТЬ
НАГРЕВА ВОДЫ
С НАГРЕВАТЕЛЬНЫМ
ЭЛЕМЕНТОМ ROYAL IN+



Удобная установка под
раковину



Заботливый режим iLike для
установки наиболее комфортной
температуры нагрева воды и
экономии ресурса



Нагревательный элемент
ROYAL IN+ из специального
сплава INCOLOY 840 мощностью
1,5 кВт гарантирует быстрый
и равномерный нагрев воды

Параметр / модель	RWH-FS7-CEU
Объем, л	7
Номинальная потребляемая мощность, Вт	1500
Напряжение питания (50 Гц), В	220-240
Сила тока, А	6,8
Номинальное давление, МПа	0,7
Давление воды (мин. / макс.), бар	1/7
Максимальная температура воды, °С	75
Время нагрева, мин.*	15
Размеры прибора, мм	251x251x386
Размеры упаковки, мм	310x300x480
Вес нетто, кг	5,0
Вес брутто, кг	6,0

* При дельте температуры воды 45 °С.

КОМПАКТНЫЕ НАКОПИТЕЛЬНЫЕ ВОДОНАГРЕВАТЕЛИ

Серия **DELTA** ДЭЛЬТА



ЗАЩИТА
ОТ ТЕПЛОПТЕРЬ



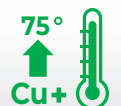
АНТИБАКТЕРИАЛЬНОЕ
ПОКРЫТИЕ ВНУТРЕННЕГО БАКА
DUO BIO GLASS TECHNOLOGY



ЗАЩИТА
ОТ ТЕПЛОПТЕРЬ



ЭФФЕКТИВНАЯ
МАГНИЕВАЯ
ЗАЩИТА ОТ НАКИПИ



ВЫСОКАЯ СКОРОСТЬ
НАГРЕВА ВОДЫ С МЕДНЫМ
НАГРЕВАТЕЛЬНЫМ ЭЛЕМЕНТОМ
ROYAL CU+ 1,5 кВт



УПРАВЛЕНИЕ
НА ФРОНТАЛЬНОЙ
ПАНЕЛИ



Расширенные возможности для установки: над или под раковиной в зависимости от требований пользователя



Заботливый режим iLike для установки наиболее комфортной температуры нагрева воды и экономии ресурса



Высококачественный медный нагревательный элемент ROYAL Cu+ мощностью 1,5 кВт гарантирует быстрый и равномерный нагрев воды

Параметр / модель	RWH-D10-FE/FEU	RWH-D15-FE/FEU
Объем, л	10	15
Номинальная потребляемая мощность, Вт	1500	
Напряжение питания (50 Гц), В	220-240	
Сила тока, А	6,5	
Номинальное давление воды, МПа	0,7	
Давление воды (мин. / макс.), бар	1/7	
Максимальная температура воды, °C	75	
Время нагрева,* мин.	32	48
Размеры прибора, мм	345×345×288	385×385×308
Размеры упаковки, мм	405×335×395	445×360×435
Вес нетто, кг	6,7	7,8
Вес брутто, кг	8,3	10,3

* При дельте температуры воды 65 °C.



КОМПАКТНЫЙ РАЗМЕР


 ВНУТРЕННИЙ БАК
ИЗ СВЕРХДОЛГОВЕЧНОЙ
НЕРЖАВЕЮЩЕЙ СТАЛИ
GOLIATH

 ЗАЩИТА
ОТ ТЕПЛОПOTЕРЬ

 ЭФФЕКТИВНАЯ
МАГНИЕВАЯ
ЗАЩИТА ОТ НАКИПИ

 ВЫСОКАЯ СТЕПЕНЬ
ВЛАГОЗАЩИТЫ IPX4


Расширенные возможности для установки: над или под раковиной в зависимости от требований пользователя



Заботливый режим iLike для установки наиболее комфортной температуры нагрева воды и экономии ресурса



Высококачественный нагревательный элемент из нержавеющей стали мощностью 1,5 кВт гарантирует быстрый и равномерный нагрев воды

Параметр / модель	RWH-TS10-RS/RSU	RWH-TS15-RS/RSU
Объем, л	10	15
Номинальная потребляемая мощность, Вт		1500
Напряжение питания (50 Гц), В		220–240
Сила тока, А	10	10
Номинальное давление, МПа		0,7
Давление воды (мин. / макс.), бар		1 / 7
Максимальная температура воды, °С		75
Время нагрева, мин.*	29	35
Размеры прибора, мм	375x270x270	465x270x270
Размеры упаковки, мм	418x310x310	505x310x310
Вес нетто, кг	4,5	5,2
Вес брутто, кг	5,2	6,0

* При дельте температуры воды 23 °С.

КРУГЛЫЕ НАКОПИТЕЛЬНЫЕ ВОДОНАГРЕВАТЕЛИ

Серия **OMEGA** ОМЕГА



ЗАЩИТА
ОТ ТЕПЛОПотЕРЬ



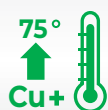
АНТИБАКТЕРИАЛЬНОЕ
ПОКРЫТИЕ ВНУТРЕННЕГО БАКА
DUO BIO GLASS TECHNOLOGY



ЗАБОТЛИВЫЙ
РЕЖИМ iLike



ЭФФЕКТИВНАЯ
МАГНИЕВАЯ
ЗАЩИТА ОТ НАКИПИ



ВЫСОКАЯ СКОРОСТЬ
НАГРЕВА ВОДЫ
С МЕДНЫМ НАГРЕВАТЕЛЬНЫМ
ЭЛЕМЕНТОМ ROYAL CU+ 2 кВт



ВЫСОКАЯ СКОРОСТЬ
НАГРЕВА ВОДЫ



КОНДИЦИОНИРОВАНИЕ

РЕГУЛИРОВАНИЕ
ВЛАЖНОСТИ

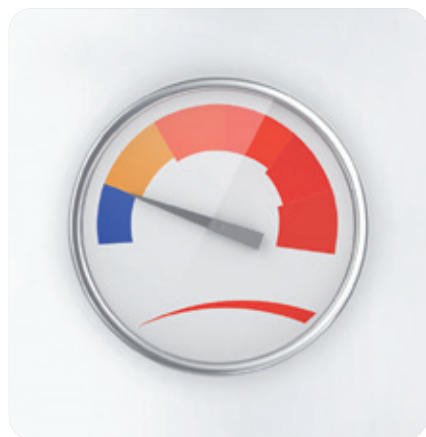
ВЕНТИЛЯЦИЯ

ЦЕНТРАЛЬНОЕ
КОНДИЦИОНИРОВАНИЕ

БЫТОВЫЕ
УВЛАЖНИТЕЛИ

ТЕПЛОВОЕ
ОБОРУДОВАНИЕ

ВОДОНАГРЕВАТЕЛИ



Термометр на фронтальной части прибора позволяет визуально контролировать температуру воды внутри бака



Заботливый режим iLike для установки наиболее комфортной температуры нагрева воды и экономии ресурса



Высококачественный медный нагревательный элемент ROYAL Cu+ мощностью 2 кВт гарантирует быстрый и равномерный нагрев воды

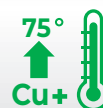
Параметр / модель	RWH-OM30-RE	RWH-OM50-RE	RWH-OM80-RE	RWH-OM100-RE
Объем, л	30	50	80	100
Номинальная потребляемая мощность, Вт	2000			
Напряжение питания (50 Гц), В	220-240			
Сила тока, А	9,1			
Номинальное давление воды, МПа	0,7			
Давление воды (мин. / макс.), бар	1 / 7			
Максимальная температура воды, °С	75			
Время нагрева, мин.*	40	67	80	95
Размеры прибора, мм	450x370x390	581x450x478	733x450x478	874x450x478
Размеры упаковки, мм	532x386x410	660x468x490	815x465x490	960x465x490
Вес нетто, кг	11	15	20	23,5
Вес брутто, кг	13	17,5	22,5	26

* При дельте температуры воды 30 °С.

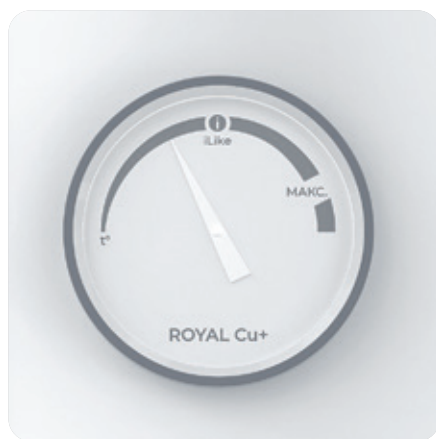

 ЗАЩИТА
ОТ ТЕПЛОПOTЕРЬ

 АНТИБАКТЕРИАЛЬНОЕ
ПОКРЫТИЕ ВНУТРЕННЕГО БАКА
DUO BIO GLASS TECHNOLOGY

 УПРАВЛЕНИЕ
НА ФРОНТАЛЬНОЙ
ПАНЕЛИ

 ЭФФЕКТИВНАЯ
МАГНИЕВАЯ
ЗАЩИТА ОТ НАКИПИ

 ВЫСОКАЯ СКОРОСТЬ
НАГРЕВА ВОДЫ С МЕДНЫМ
НАГРЕВАТЕЛЬНЫМ
ЭЛЕМЕНТОМ **ROYAL Cu+** 1,5 кВт


УЗО В КОМПЛЕКТЕ



Термометр на фронтальной части прибора позволяет визуально контролировать температуру воды внутри бака



Индикация нагрева и питания на фронтальной панели позволяет получить лёгкий доступ к управлению прибором



Высококачественный медный нагревательный элемент **ROYAL Cu+** мощностью 1,5 кВт гарантирует быстрый и равномерный нагрев воды

Параметр / модель	RWH-GA30-RE	RWH-GA50-RE	RWH-GA80-RE	RWH-GA100-RE
Объем, л	30	50	80	100
Номинальная потребляемая мощность, Вт	1500			
Напряжение питания (50 Гц), В	220-240			
Сила тока, А	6,8			
Номинальное давление воды, Мпа	0,7			
Давление воды (мин. / макс.), бар	1/7			
Максимальная температура воды, °С	75			
Время нагрева,* мин.	65	105	170	210
Размеры прибора, мм	501x365x378	722x365x378	751x445x459	903x445x459
Размеры упаковки, мм	548x394x394	766x394x394	797x464x484	956x467x487
Вес нетто, кг	13,5	16,4	21,2	24,4
Вес брутто, кг	14,6	17,8	22,6	25,5

* При дельте температуры воды 45 °С.

КРУГЛЫЕ НАКОПИТЕЛЬНЫЕ ВОДОНАГРЕВАТЕЛИ

Серия **TORRE Inox** TORRE Инокс



КОМПАКТНЫЙ
РАЗМЕР. ДИАМЕТР
ВСЕГО 28 СМ



ВНУТРЕННИЙ БАК
ИЗ СВЕРХДОЛГОВЕЧНОЙ
НЕРЖАВЕЮЩЕЙ СТАЛИ
GOLIATH



ЗАБОТЛИВЫЙ
РЕЖИМ iLike



ЭФФЕКТИВНАЯ
МАГНИЕВАЯ
ЗАЩИТА ОТ НАКИПИ



УЗО В КОМПЛЕКТЕ



ВЫСОКАЯ СКОРОСТЬ
НАГРЕВА ВОДЫ



LED ДИСПЛЕЙ
ДЛЯ КОНТРОЛЯ
ТЕМПЕРАТУРЫ ВОДЫ



ЗАЩИТА
ОТ ТЕПЛОПOTЕРЬ



Высококачественный медный нагревательный элемент ROYAL Cu+ мощностью 2 кВт гарантирует быстрый и равномерный нагрев воды



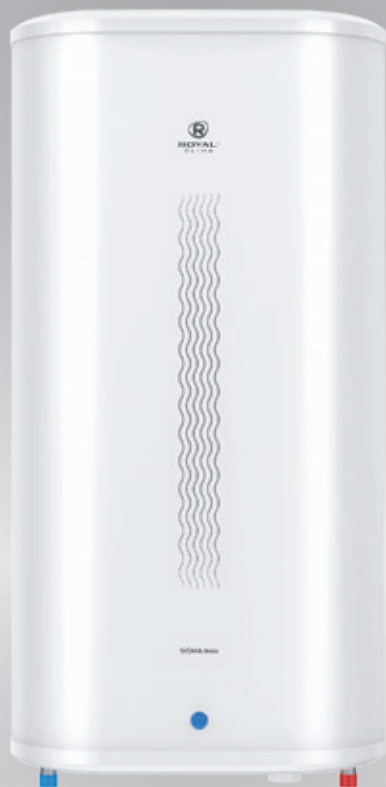
Компактные размеры и диаметр всего 28 см позволяют установить водонагреватель в очень ограниченном пространстве



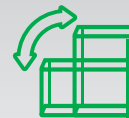
Удобная панель управления с LED-дисплеем, индикацией текущей температуры воды в баке и клавишами регулировки мощности

Параметр / модель	RWH-OM30-RE	RWH-OM50-RE
Объем, л	30	50
Номинальная потребляемая мощность, Вт	800 / 1200 / 2000	
Напряжение питания (50 Гц), В	220-240	
Сила тока, А	8,7	
Номинальное давление воды, МПа	0,7	
Давление воды (мин. / макс.), бар	1/7	
Максимальная температура воды, °C	75	
Время нагрева, мин.*	36	62
Размеры прибора, мм	735×280×280	1095×280×280
Размеры упаковки, мм	810×345×340	1150×345×340
Вес нетто, кг	9,2	11,7
Вес брутто, кг	10,1	14,1

* При дельте температуры воды 30 °C.


 ЗАЩИТА
ОТ ТЕПЛОПOTЕРЬ

 ВНУТРЕННИЙ БАК
ИЗ СВЕРХДОЛГОВЕЧНОЙ
НЕРЖАВЕЮЩЕЙ СТАЛИ
GOLIATH

 ЗАБОТЛИВЫЙ
РЕЖИМ iLike

 УНИВЕРСАЛЬНАЯ УСТАНОВКА
В ВЕРТИКАЛЬНОМ ИЛИ В
ГОРИЗОНТАЛЬНОМ ПОЛОЖЕНИИ

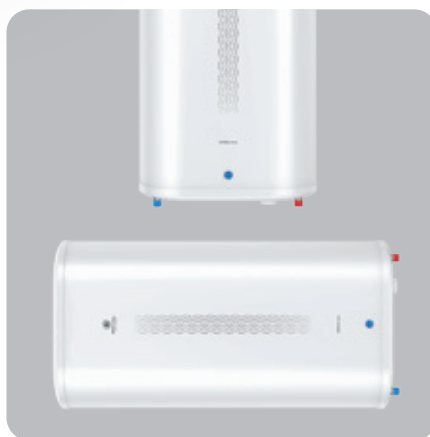
 НАДЕЖНАЯ КОНСТРУКЦИЯ
И БЕЗОПАСНОСТЬ

 ЭФФЕКТИВНАЯ
МАГНИЕВАЯ
ЗАЩИТА ОТ НАКИПИ

 ВЫСОКАЯ СКОРОСТЬ
НАГРЕВА ВОДЫ

 ВЫСОКАЯ СТЕПЕНЬ
ВЛАГОЗАЩИТЫ IPX4


Высококачественный медный нагревательный элемент ROYAL Cu+ гарантирует быстрый и равномерный нагрев воды



Универсальная установка: в горизонтальном или вертикальном положении



Заботливый режим iLike для установки наиболее комфортной температуры нагрева воды и экономии ресурса

Параметр / модель	RWH-SG30-FS	RWH-SG50-FS	RWH-SG80-FS	RWH-SG100-FS
Объем, л	30	50	80	100
Номинальная потребляемая мощность, Вт	2000			
Напряжение питания (50 Гц), В	220-240			
Сила тока, А	8,7			
Номинальное давление воды, Мпа	0,7			
Давление воды (мин. / макс.), бар	1/7			
Максимальная температура воды, °С	75			
Время нагрева,* мин.	78	120	150	186
Размеры прибора, мм	436×555×238	436×860×238	496×985×273	496×1195×273
Размеры упаковки, мм	300×490×630	300×490×930	335×555×1050	335×555×1270
Вес нетто, кг	9,00	12,00	16,50	19,50
Вес брутто, кг	10,00	13,50	19,50	22,00

* При дельте температуры воды 65 °С.

ПЛОСКИЕ НАКОПИТЕЛЬНЫЕ ВОДОНАГРЕВАТЕЛИ

Серия **VITA** ВИТА



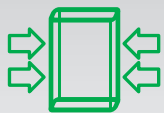
ЗАЩИТА
ОТ ТЕПЛОПТЕРЬ



АНТИБАКТЕРИАЛЬНОЕ
ПОКРЫТИЕ ВНУТРЕННЕГО БАКА
DUO BIO GLASS TECHNOLOGY



ЗАБОТЛИВЫЙ
РЕЖИМ iLike



КОМПАКТНЫЙ КОРПУС
С ТЕХНОЛОГИЕЙ СКРЫТОЙ
УСТАНОВКИ КРЫШЕК



МЕТАЛЛИЧЕСКИЙ КОРПУС
С БЕЛОСНЕЖНЫМ
ПОКРЫТИЕМ



ЭФФЕКТИВНАЯ
МАГНИЕВАЯ
ЗАЩИТА ОТ НАКИПИ



Высококачественный нагревательный элемент из нержавеющей стали мощностью 1,5 кВт гарантирует быстрый и равномерный нагрев воды



Заботливый режим iLike для установки наиболее комфортной температуры нагрева воды и экономии ресурса



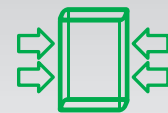
Металлический корпус и специальная технология скрытой установки крышек

Параметр / модель	RWH-VT30-FE	RWH-VT50-FE	RWH-VT80-FE
Объем, л	30	50	80
Номинальная потребляемая мощность, Вт		1500	
Напряжение питания (50 Гц), В		220-240	
Сила тока, А		6,5	
Номинальное давление воды, МПа		0,7	
Давление воды (мин. / макс.), бар		1/7	
Максимальная температура воды, °С		75	
Время нагрева, мин.*	42	70	112
Размеры прибора, мм	248×635×458	248×930×458	297×940×562
Размеры упаковки, мм	512×325×758	512×325×1051	620×358×1086
Вес нетто, кг	17,2	23,5	30,2
Вес брутто, кг	19,3	25,8	33,4

* При дельте температуры воды 45 °С.


 ЗАЩИТА
ОТ ТЕПЛОПOTЕРЬ

 АНТИБАКТЕРИАЛЬНОЕ
ПОКРЫТИЕ ВНУТРЕННЕГО БАКА
DUO BIO GLASS TECHNOLOGY

 ЗАБОТЛИВЫЙ
РЕЖИМ iLike

 КОМПАКТНЫЙ КОРПУС
С ТЕХНОЛОГИЕЙ СКРЫТОЙ
УСТАНОВКИ КРЫШЕК

 МЕТАЛЛИЧЕСКИЙ КОРПУС
С БЕЛОСНЕЖНЫМ
ПОКРЫТИЕМ

 ЭФФЕКТИВНАЯ
МАГНИЕВАЯ
ЗАЩИТА ОТ НАКИПИ

 ВЫСОКАЯ СКОРОСТЬ
НАГРЕВА ВОДЫ

 ВЫСОКАЯ СТЕПЕНЬ
ВЛАГОЗАЩИТЫ IPX4


Легкий доступ к управлению водонагревателем. Световые индикаторы на панели подскажут, когда температура воды достигнет заданного уровня



Компактный размер и визуальное превосходство перед аналогами



Высококачественный медный нагревательный элемент ROYAL Cu+ мощностью 2 кВт гарантирует быстрый и равномерный нагрев воды

Параметр / модель	RWH-A30-FE	RWH-A50-FE	RWH-A80-FE
Объем, л	30	50	80
Номинальная потребляемая мощность, Вт		2000	
Напряжение питания (50 Гц), В		220-240	
Сила тока, А		9,1	
Номинальное давление воды, МПа		0,7	
Давление воды (мин. / макс.), бар		1 / 7	
Максимальная температура воды, °С		75	
Время нагрева, мин.*	23	46	68
Размеры прибора, мм	283×450×647	283×450×942	330×563×955
Размеры упаковки, мм	325×512×758	325×512×1051	358×620×1086
Вес нетто, кг	18,1	26	33,78
Вес брутто, кг	20,63	29,07	36,8

* При дельте температуры воды 30 °С.

ПЛОСКИЕ НАКОПИТЕЛЬНЫЕ ВОДОНАГРЕВАТЕЛИ

Серия **DIAMANTE NOVA** ДИАМАНТЕ НОВА



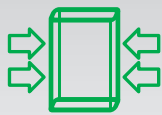
ЗАЩИТА
ОТ ТЕПЛОПOTЕРЬ



АНТИБАКТЕРИАЛЬНОЕ
ПОКРЫТИЕ ВНУТРЕННЕГО БАКА
DUO BIO GLASS TECHNOLOGY



ЗАБОТЛИВЫЙ
РЕЖИМ iLike



КОМПАКТНЫЙ КОРПУС
С ТЕХНОЛОГИЕЙ СКРЫТОЙ
УСТАНОВКИ КРЫШЕК



МЕТАЛЛИЧЕСКИЙ КОРПУС
С БЕЛОСНЕЖНЫМ
ПОКРЫТИЕМ



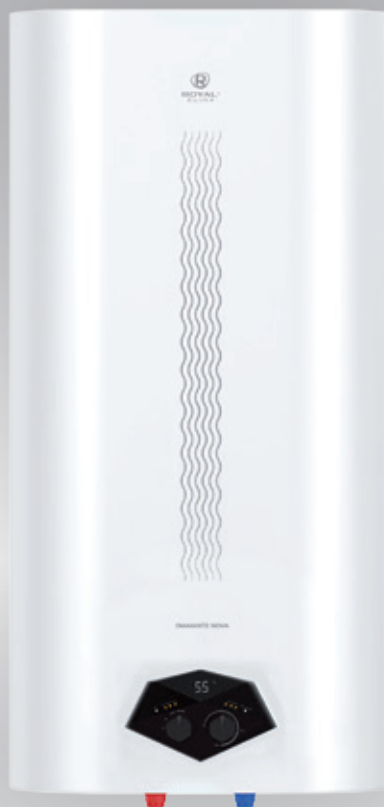
ЭФФЕКТИВНАЯ
МАГНИЕВАЯ
ЗАЩИТА ОТ НАКИПИ



LED ДИСПЛЕЙ ДЛЯ КОНТРОЛЯ
ТЕМПЕРАТУРЫ ВОДЫ



ВЫСОКАЯ СКОРОСТЬ
НАГРЕВА ВОДЫ



КОНДИЦИОНИРОВАНИЕ

РЕГУЛИРОВАНИЕ
ВЛАЖНОСТИ

ВЕНТИЛЯЦИЯ

ЦЕНТРАЛЬНОЕ
КОНДИЦИОНИРОВАНИЕ

БЫТОВЫЕ
УВЛАЖНИТЕЛИ

ТЕПЛОВОЕ
ОБОРУДОВАНИЕ

ВОДОНАГРЕВАТЕЛИ



Высококачественный медный нагревательный элемент ROYAL Cu+ мощностью 2 кВт гарантирует быстрый и равномерный нагрев воды



Многофункциональная панель управления BLACK DIAMOND с LED-дисплеем и интеллектуальной системой индикации



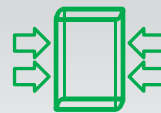
Металлический корпус и специальная технология скрытой установки крышек

Параметр / модель	RWH-DN30-FE	RWH-DN50-FE	RWH-DN80-FE
Объем, л	30	50	80
Номинальная потребляемая мощность, Вт		2000	
Напряжение питания (50 Гц), В		220-240	
Сила тока, А		8,7	
Номинальное давление воды, МПа		0,7	
Давление воды (мин. / макс.), бар		1/7	
Максимальная температура воды, °С		75	
Время нагрева, мин.*	31,5	52,5	84
Размеры прибора, мм	248×635×458	248×930×458	297×940×562
Размеры упаковки, мм	512×325×758	512×325×1051	620×358×1086
Вес нетто, кг	17,2	23,5	30,2
Вес брутто, кг	19,3	25,8	33,4

* При дельте температуры воды 45 °С.


 ЗАЩИТА
ОТ ТЕПЛОПOTЕРЬ

 ВНУТРЕННИЙ БАК
ИЗ СВЕРХДОЛГОВЕЧНОЙ
НЕРЖАВЕЮЩЕЙ СТАЛИ
GOLIATH

 ЗАБОТЛИВЫЙ
РЕЖИМ iLike

 КОМПАКТНЫЙ КОРПУС
С ТЕХНОЛОГИЕЙ СКРЫТОЙ
УСТАНОВКИ КРЫШЕК

 ВЫСОКАЯ СКОРОСТЬ
НАГРЕВА ВОДЫ

 ЭФФЕКТИВНАЯ МАГНИЕВАЯ
ЗАЩИТА ОТ НАКИПИ

 УПРАВЛЕНИЕ НА
ФРОНТАЛЬНОЙ ПАНЕЛИ

 ВЫСОКАЯ СТЕПЕНЬ
ВЛАГОЗАЩИТЫ IPX4


Легкий доступ к управлению и регулировке мощности ТЭНа позволит оптимизировать расход электроэнергии



Нагревательные элементы с технологией сухих ТЭНов ROYAL Dry+ обладают повышенным сроком эксплуатации



Металлический корпус и специальная технология скрытой установки крышек

Параметр / модель	RWH-DF30-FS	RWH-DF50-FS	RWH-DF80-FS	RWH-DF100-FS
Объем, л	30	50	80	100
Номинальная потребляемая мощность, Вт	800/1200/2000			
Напряжение питания (50 Гц), В	220-240			
Сила тока, А	8,7			
Номинальное давление воды, Мпа	0,7			
Давление воды (мин. / макс.), бар	1/7			
Максимальная температура воды, °С	75			
Время нагрева,* мин.	50	70	130	160
Размеры прибора, мм	256×433×550	256×433×850	290×493×1010	290×493×1210
Размеры упаковки, мм	490×300×630	490×300×930	555×335×1050	555×335×1270
Вес нетто, кг	10,1	14,5	19,4	22,3
Вес брутто, кг	11,3	15,9	21,3	24,4

* При дельте температуры воды 30 °С.

ПЛОСКИЕ НАКОПИТЕЛЬНЫЕ ВОДОНАГРЕВАТЕЛИ

Серия **EPSILON Inox** ЭПСИЛОН Ёнокс



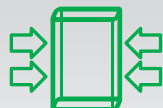
ЗАЩИТА
ОТ ТЕПЛОПOTЕРЬ



ВНУТРЕННИЙ БАК
ИЗ СВЕРХДОЛГОВЕЧНОЙ
НЕРЖАВЕЮЩЕЙ СТАЛИ
GOLIATH



НАДЕЖНАЯ КОНСТРУКЦИЯ
И БЕЗОПАСНОСТЬ



КОМПАКТНЫЙ КОРПУС
С ТЕХНОЛОГИЕЙ СКРЫТОЙ
УСТАНОВКИ КРЫШЕК



МЕТАЛЛИЧЕСКИЙ КОРПУС
С БЕЛОСНЕЖНЫМ ПОКРЫТИЕМ



МЕДНЫЙ НАГРЕВАТЕЛЬНЫЙ
ЭЛЕМЕНТ 2 кВт **ROYAL Cu+**



ИНТЕЛЛЕКТУАЛЬНАЯ СИСТЕМА
УПРАВЛЕНИЯ
И LED-ДИСПЛЕЙ



ВЫСОКАЯ СТЕПЕНЬ
ВЛАГОЗАЩИТЫ IPX4



Многофункциональная DIGITAL-панель управления, LED-дисплей, таймер



Металлический корпус и специальная технология скрытой установки крышек



Высококачественный медный нагревательный элемент ROYAL Cu+ мощностью 2 кВт гарантирует быстрый и равномерный нагрев воды

Параметр / модель	RWH-EP30-FS	RWH-EP50-FS	RWH-EP80-FS	RWH-EP100-FS
Объем, л	30	50	80	100
Номинальная потребляемая мощность, Вт	700/1300/2000			
Напряжение питания (50 Гц), В	220-240			
Сила тока, А	8,7			
Номинальное давление воды, Мпа	0,7			
Давление воды (мин. / макс.), бар	1/7			
Максимальная температура воды, °С	75			
Время нагрева,* мин.	50	70	130	160
Размеры прибора, мм	256×433×550	256×433×850	290×493×1010	290×493×1210
Размеры упаковки, мм	490×300×630	490×300×930	555×335×1050	555×335×1270
Вес нетто, кг	10,1	14,5	19,4	22,3
Вес брутто, кг	11,3	15,9	21,3	24,4

* При дельте температуры воды 30 °С.

РАСХОДЯЩИЕСЯ МАТЕРИАЛЫ

и аксессуары для систем кондиционирования

Класс



Линейка аксессуаров содержит все необходимые функции в сочетании с элегантным дизайном и простотой установки

Тип

стр.

Дренажные насосы **RED PUMP**



344

346

Устройства зимнего пуска **ХАСКИ**



348

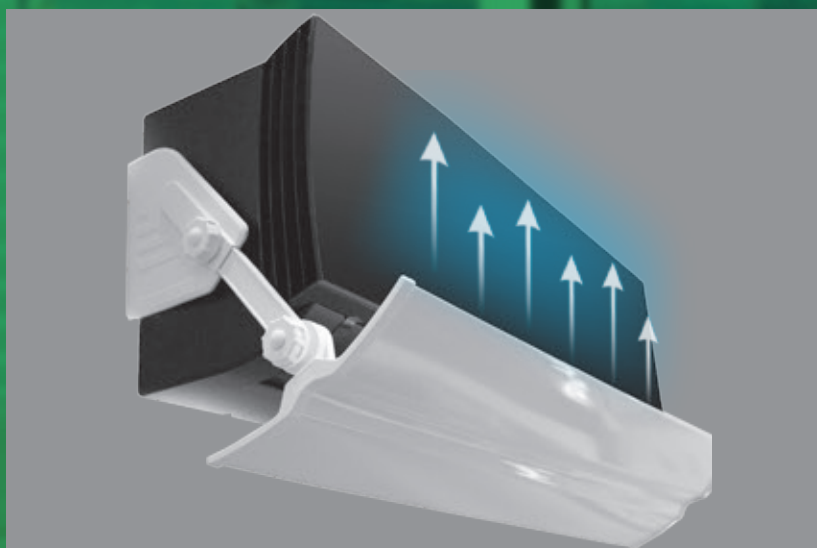
Экраны-отражатели **UMBRELLA**



350



Обновленный модельный ряд дренажных насосов проточного и наливного типа. Влагозащищенный корпус и кабельные соединения, защита поплавка от залипания, дополнительная звукоизоляция насоса, продуманная конструкция для надежного монтажа.



За счет регулировки наклона и положения экран эффективно рассеивает воздушный поток в сторону стены и потолка, что обеспечивает максимальный комфорт для пользователя

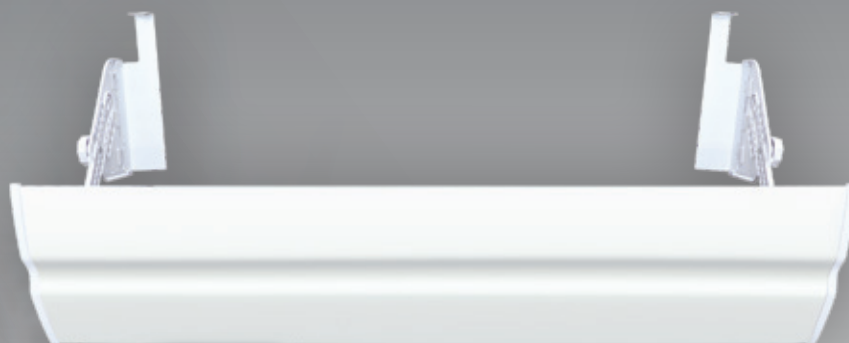
**Расходные материалы
для систем
кондиционирования**



ROYAL[®]
CLIMA

РАСХОДНЫЕ МАТЕРИАЛЫ

и аксессуары для систем
кондиционирования



НАСОСЫ ДРЕНАЖНЫЕ

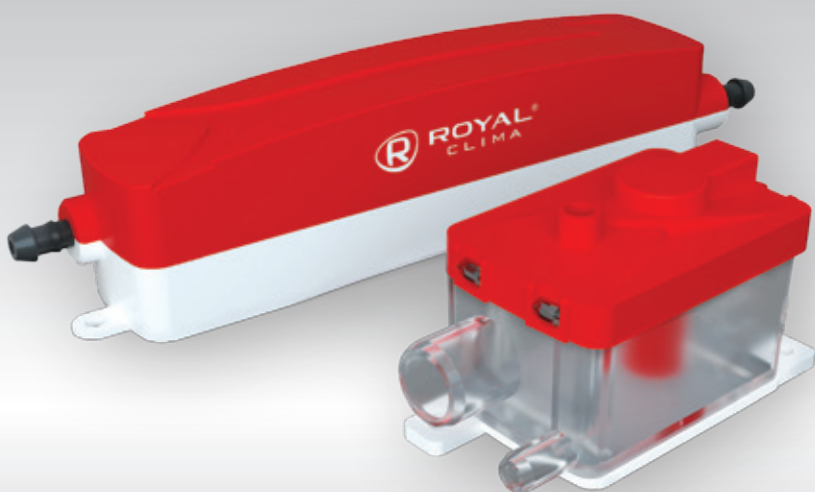
Предназначены для отвода
конденсата от систем
кондиционирования

УСТРОЙСТВА ЗИМНЕГО ПУСКА

Предназначены
для поддержания высокой
производительности систем
кондиционирования
при круглогодичной
эксплуатации

ЭКРАНЫ-ОТРАЖАТЕЛИ РЕГУЛИРУЕМЫЕ

Предназначены
для перенаправления потока
воздуха, поступающего
от систем кондиционирования



ЗАЩИТА ПОПЛАВКА
ОТ ЗАЛИПАНИЯ



ДОПОЛНИТЕЛЬНАЯ
ШУМОИЗОЛЯЦИЯ
НАСОСА



ОГНЕСТОЙКИЙ
ПЛАСТИК



ВЫСОКИЙ УРОВЕНЬ
ВЛАГОЗАЩИТЫ IPX8



Влагозащищенный корпус IPX8 и водонепроницаемые разъемы ip68 4 pin гарантируют защиту насосного узла от попадания влаги и коррозии



Запатентованные технические решения, реализованные в производстве поплавка, в виде утопленного магнита и шершавой поверхности резины, гарантируют отсутствие эффекта «залипания» поплавка



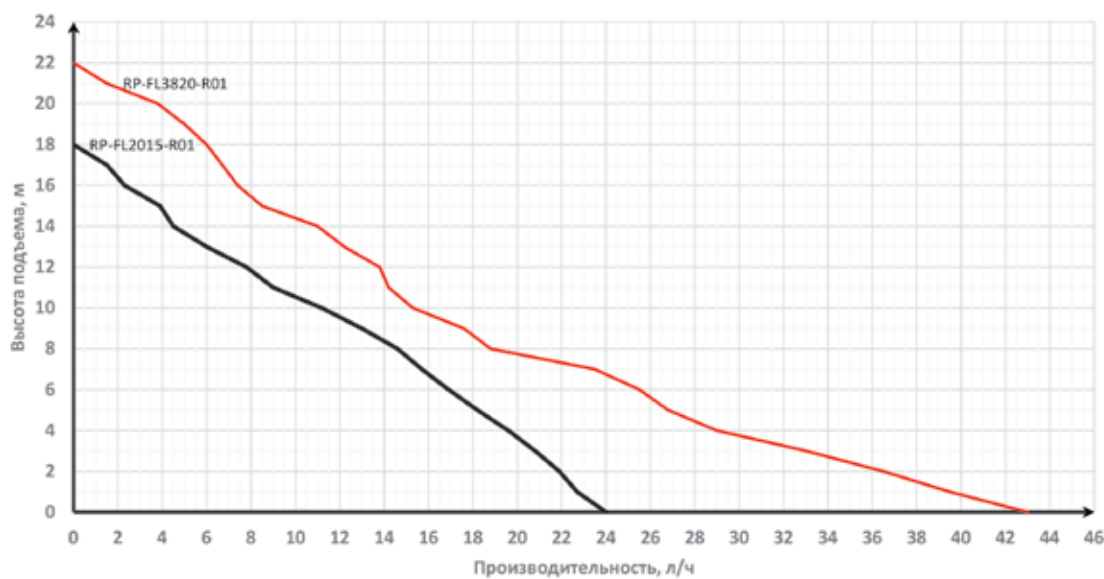
Удобство монтажа, за счет монтажных пазов на поплавке и насосе. Возможность подсоединения тонкой трубки ПВХ 6×9 мм к поплавку с двух сторон (на выбор)

НАСОСЫ ДРЕНАЖНЫЕ

Серия **RED FLOW** РЭД ФЛОУ

МОДЕЛЬ	RP-FL2015-R01	RP-FL3820-R01
Электропитание, В/Гц	100-240 / 50-60	100-240 / 50-60
Производительность (макс), л/ч	20	38
Высота всасывания (макс.), м	2	2
Высота нагнетания (макс.), м	15	20
Объем резервуара, л	0,04	0,04
Уровень шума, дБ (А)	17	19
Температура воды (мин-макс), °С	0-70	0-70
Потребляемая мощность, Вт	5	5
Потребляемый ток, мА	3	3
Класс электрозащиты	I класс	I класс
Степень защиты корпуса	IPX8	IPX8
Вес нетто, кг	0,45	0,45
Вес брутто, кг	0,57	0,57
Размеры насоса (Ш×Г×В), мм	92×43×50	92×43×50
Размеры датчика (Ш×Г×В), мм	40,5×81×40	40,5×81×40
Размеры упаковки (Ш×Г×В), мм	250×50×170	250×50×170

Производительность



Модель	Производительность, л/ч											
	0 м	2 м	4 м	6 м	8 м	10 м	12 м	14 м	16 м	18 м	20 м	22 м
RP-FL2015-R01	24,0	21,9	19,6	16,9	14,6	11,2	7,8	4,5	2,3			
RP-FL3820-R01	43,0	36,5	29,0	25,5	18,8	15,3	13,8	11,0	7,4	6,0	3,8	



ДОПОЛНИТЕЛЬНАЯ
ШУМОИЗОЛЯЦИЯ
НАСОСА



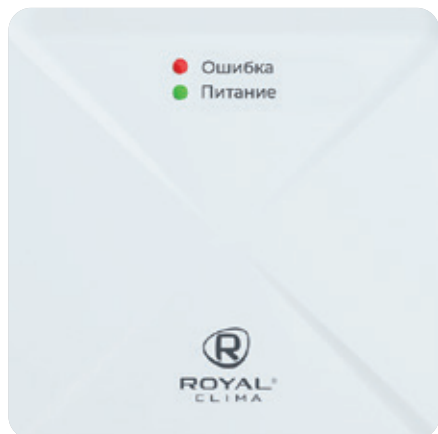
ОГНЕСТОЙКИЙ
ПЛАСТИК



ЗАЩИТА ПОПЛАВКА
ОТ ЗАЛИПАНИЯ



ВМЕСТИТЕЛЬНЫЙ
РЕЗЕРВУАР



Световая индикация питания и перелива для быстрой и удобной диагностики работы насоса, без необходимости полного демонтажа. Съемные передняя крышка и бак-накопитель для простого сезонного обслуживания



Пузырьковый уровень на крышке, монтажные пазы для саморезов на задней панели для быстрого и простого монтажа на стену. Крепеж поставляется в комплекте



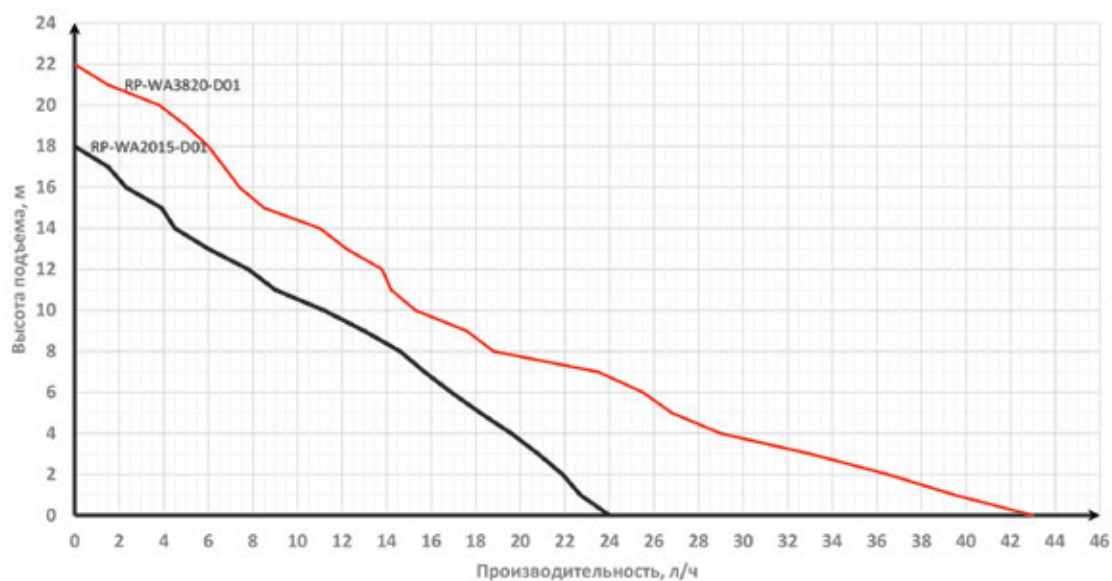
Вместительный резервуар на 300 мл, автоматическое опорожнение каждые 7 дней даже при невысоком уровне воды позволяют сократить время активной работы насосы, при этом предотвратить застой воды и появление запаха.

НАСОСЫ ДРЕНАЖНЫЕ

Серия **RED WALL** РЭД ВОЛЛ

МОДЕЛЬ	RP-WA2015-D01	RP-WA3820-D01
Электропитание, В/Гц	100-240V / 50-60Hz	100-240V / 50-60Hz
Производительность (макс), л/ч	20	38
Высота всасывания (макс.), м	—	—
Высота нагнетания (макс.), м	15	20
Объем резервуара, л	0,3	0,3
Уровень шума, дБ (А)	17	19
Температура воды (мин-макс), °С	0-75	0-75
Потребляемая мощность, Вт	5	5
Потребляемый ток, мА	3	3
Класс электрозащиты	I класс	I класс
Степень защиты корпуса	IPX8	IPX8
Вес нетто, кг	0,57	0,57
Вес брутто, кг	0,71	0,71
Размеры насоса (Ш×Г×В), мм	140×39×40	140×39×40
Размеры датчика (Ш×Г×В), мм	—	—
Размеры упаковки (Ш×Г×В), мм	190×170×90	190×170×90

Производительность



Модель	Производительность, л/ч											
	0 м	2 м	4 м	6 м	8 м	10 м	12 м	14 м	16 м	18 м	20 м	22 м
RP-WA2015-D01	24,0	21,9	19,6	16,9	14,6	11,2	7,8	4,5	2,3			
RP-WA3820-D01	43,0	36,5	29,0	25,5	18,8	15,3	13,8	11,0	7,4	6,0	3,8	



РАБОТА НА ОХЛАЖДЕНИЕ
И ОБОГРЕВ



ДЛЯ СПЛИТ-СИСТЕМ
ДО 14 кВт



ДИАПАЗОН РАБОЧИХ
ТЕМПЕРАТУР ДО -40 °C



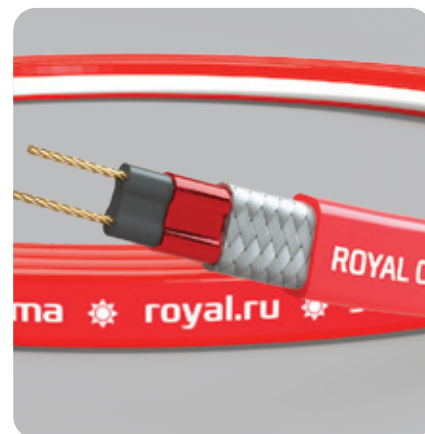
СОКРАЩАЮТ ЧАСТОТУ
И ДЛИТЕЛЬНОСТЬ ПРОСТАЯ
В РЕЖИМЕ РАЗМОРОЗКИ



Разработаны для защиты сплит-систем в холодное время года, защищая наиболее уязвимые узлы сплит-систем. Устройства призваны решить проблемы, возникающие как при работе на охлаждение, так и при работе на обогрев



Регуляторы не только управляют скоростью вращения вентилятора, но и имеют функцию стартового обдува, а также индикацию режимов работы и результатов самодиагностики, что значительно упрощает установку и контроль работоспособности



Все нагреватели производятся из саморегулирующегося греющего кабеля с оплеткой из луженой меди и двойной полимерной оболочкой. Функция саморегулирования дает возможность перехлестывать кабель, не образуя зон перегрева

УСТРОЙСТВА ЗИМНЕГО ПУСКА

Серия **ХАСКИ**

Параметр / Модель	ХАСКИ		
	Регулятор CVT-14	Нагреватель дренажа SRT-500	Нагреватель картера RCC-500
Напряжение питания, В	230±10 %	230±10 %	230±10 %
Максимальная потреб. мощность, Вт	0,5	32	32
Максимальный ток нагрузки обмотки вентилятора, А	3,5	-	-
Диапазон рабочих температур, °С	-40...+70	-50... +85	-50... +85
Длина греющей части, мм	-	500	500
Диаметр картера максимальный, мм	-	-	320
Длина провода питания, мм	550	1 800	1 100
Класс защиты	IP 32	IP 65	IP 65
Габариты, мм	105×65×30	13,5×5,4×500	13,5×5,4×500
Масса прибора, кг	0,135	0,12	0,09

Параметр / Модель	ХАСКИ PRO			
	Регулятор CVT-14ME	Нагреватель дренажа SRT-500	Нагреватель картера RCC-500	Нагреватель кап. трубки RTC-500
Напряжение питания, В	230±10 %	230±10 %	230±10 %	230±10 %
Максимальная потреб. мощность, Вт	0,5	32	32	32
Максимальный ток нагрузки обмотки вентилятора, А	3,5	-	-	-
Диапазон рабочих температур, °С	-40...+70	-50... +85	-50... +85	-50... +85
Длина греющей части, мм	-	500	500	500
Диаметр картера максимальный, мм	-	-	320	-
Длина провода питания, мм	550	1 800	1 100	1 100
Класс защиты	IP 32	IP 65	IP 65	IP 65
Габариты, мм	105×65×30	13,5×5,4×500	13,5×5,4×500	13,5×5,4×500
Масса прибора, кг	0,135	0,12	0,09	0,12

Параметр / Модель	Нагреватель поддона RDV
Напряжение питания, В	230±10 %
Максимальная потреб. мощность, Вт	84 / 96 / 120
Максимальный ток нагрузки обмотки вентилятора, А	-
Диапазон рабочих температур, °С	-50... +85
Длина греющей части, мм	1400 / 1600 / 2000
Диаметр картера максимальный, мм	-
Длина провода питания, мм	1 100
Класс защиты	IP 65
Габариты, мм	13,5×5,4×1400 / 1600 / 2000
Масса прибора, кг	0,31 / 0,35 / 0,44

Устройства зимнего пуска серии «ХАСКИ» состоит из нескольких устройств, каждое из которых защищает основные узлы сплит-системы

В состав серии входят:

1. Регулятор давления конденсации.
2. Нагреватель дренажного шланга.
3. Нагреватель картера компрессора.
4. Нагреватель капиллярной трубки.*
5. Нагреватели поддона внешнего блока.**

* Входит только в комплект PRO-версии.

** Поставляются только отдельно.



РАВНОМЕРНО РАССЕЙВАЕТ
ВОЗДУШНЫЙ ПОТОК



НЕ ТРЕБУЕТ
СПЕЦИАЛЬНЫХ НАВЫКОВ
МОНТАЖА



БЫСТРО УСТАНОВЛИВАЕТСЯ
И БЕЗ СЛЕДОВ
ДЕМОНТИРУЕТСЯ



Специально разработанная форма жалюзи вогнутой формы подхватывает и перенаправляет весь воздушный поток без эффекта «отскока»



В отличие от аналогов имеют уникальную конструкцию, позволяющую устанавливать без сверления и скотча. Монтаж не требует специальных навыков, а демонтаж не оставляет никаких следов



Специальная конструкция позволяет регулировать как угол наклона экрана, так и его положение, что создает дополнительный комфорт

МОДЕЛЬ	SS-840	SS-1200
Габаритные размеры, мм*	320×850×290	320×1300×290
Вес, кг	1,63	1,74
Тип сплит-системы	Бытовая настенная, модели 7-12	Бытовая настенная, модели 12-30
Рекомендованная ширина внутреннего блока сплит-системы, мм	700-840	900-1200

* В собранном виде.

ЭКРАНЫ-ОТРАЖАТЕЛИ РЕГУЛИРУЕМЫЕ

Серия **UMBRELLA** АМБРЕЛЛА



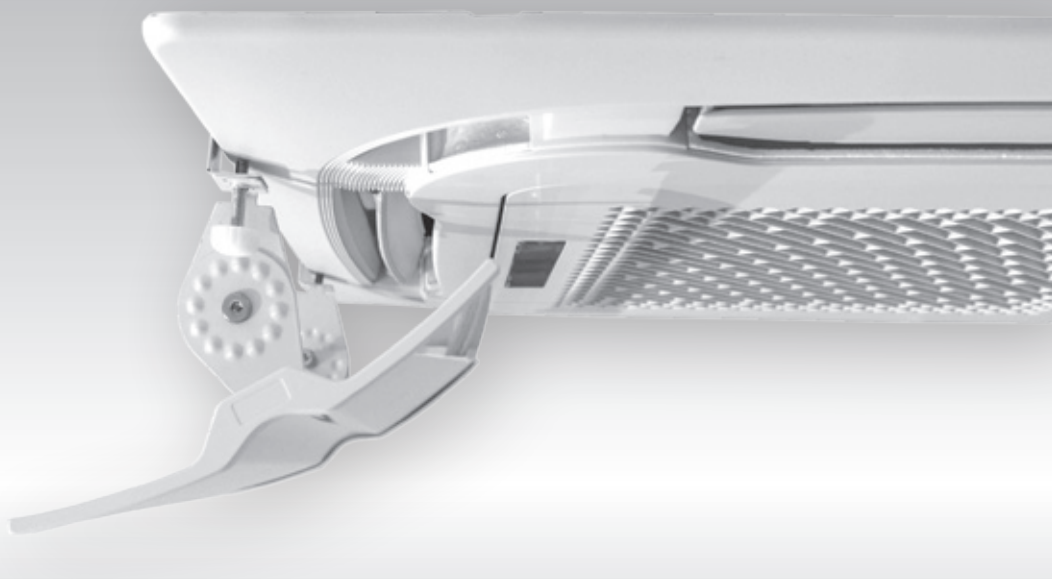
РАВНОМЕРНО РАССЕЙВАЕТ ВОЗДУШНЫЙ ПОТОК



НЕ ТРЕБУЕТ СПЕЦИАЛЬНЫХ НАВЫКОВ МОНТАЖА



БЫСТРО УСТАНАВЛИВАЕТСЯ И БЕЗ СЛЕДОВ ДЕМОНТИРУЕТСЯ



За счет регулировки наклона, экраны эффективно рассеивают воздушный поток равномерно по всему помещению

Крепление на декоративную панель винтовыми зажимами позволяет осуществлять сборку и монтаж экранов за считанные минуты. Экраны доступны к продаже от 1 штуки. На каждый кассетный блок возможна установка до четырёх экранов

Установка экранов на кассетные сплит-системы в офисе заметно улучшает микроклимат в рабочем коллективе. Скажи НЕТ кондиционерным войнам

МОДЕЛЬ	CA-400	CA-600
Габаритные размеры, мм*	65×430×200	65×610×200
Вес, кг	0,66	0,78
Тип сплит-системы	Кассетная потолочная, модели 12–18	Кассетная потолочная, модели 24–60
Рекомендованная ширина внутреннего блока сплит-системы, мм	650×650	950×950

* В собранном виде.



Все указанные в каталоге данные приводятся по результатам выборочных испытаний оборудования, произведенным по международным стандартам.

Технически серийно производимая продукция может иметь незначительные отклонения от тестовых экземпляров в рамках толерантности, разрешенной требованиями законодательства, отраслевыми стандартами, СНИПами и ГОСТами.

БЫТОВЫЕ И ПОЛУПРОМЫШЛЕННЫЕ СПЛИТ-СИСТЕМЫ

Уровень звукового давления замерен на расстоянии 1 м от прибора в безэховой камере.

Технические характеристики указаны при следующих параметрах:

Холодопроизводительность: наружная температура 35 °С, температура внутри помещения 27 °С, влажность внутри помещения 47,2%.

Теплопроизводительность: наружная температура 7 °С, температура внутри помещения 20 °С, влажность внутри помещения 59,2%.

Расстояние/высота между внутренним и наружным блоком – 5 м / 0 м

МОБИЛЬНЫЕ КОНДИЦИОНЕРЫ

Уровень звукового давления замерен на расстоянии 1 м от прибора в безэховой камере.

Холодопроизводительность: температура внутри помещения 35 °С, влажность внутри помещения 40 %.

ВЕНТИЛЯЦИЯ

Компактная приточная установка VENTO

Звуковое давление указано на расстоянии 1,5 м.

Компактные приточно-вытяжные установки SOFFIO Uno и SOFFIO Primo

Звуковое давление указано на расстоянии 1,5 м. Эффективность рекуперации указана при следующих условиях:

Параметр / Модель	RCS-250-P	RCS-350-U	RCS-500-U	RCS-650-U	RCS-800-U	RCS-1250-U	RCS-1800-U
		RCS-350-P	RCS-500-P	RCS-650-P			
Расход приточного воздуха, м³/ч	90	145	180	300	450	610	720
Расход вытяжного воздуха, м³/ч	165	210	290	460	730	1080	1150
Параметры приточного воздуха	Температура, °С	2	3	3	2	3	2
	Влажность, %	81	81	83	83	80	82
Параметры вытяжного воздуха	Температура, °С	24	25	25	26	25	25
	Влажность, %	54	55	52	54	50	53

Приточно-очистительные комплексы BREZZA и BREZZA XS

Звуковое давление указано на расстоянии 1 м.

МОДУЛЬНАЯ СИСТЕМА КОНДИЦИОНИРОВАНИЯ MACS

Наружные блок MACS-O

Звуковое давление указано на расстоянии 1,5 м.

Технические характеристики указаны при следующих параметрах:

Холодопроизводительность: вода (вх. / вых.) 12/7 °С; температура окружающей среды 35 °С;

Теплопроизводительность: вода (вх. / вых.) 40/45 °С; температура окружающего воздуха 7 °С;

Внутренние блоки MACS-I-C, MACS-I-W, MACS-I-D

Технические характеристики приведены для следующих условий:

Звуковое давление указано на расстоянии 1,5 м. Режим охлаждения: температура воздуха 27/19 °С (по сухому / влажному термометру), температура охлаждающей воды 7/12 °С; Режим нагрева: температура воздуха 21 °С, температура горячей воды на входе / выходе: 50/60 °С.

Внутренние блоки MACS-I-D*P2/4K, MACS-I-F, MACS-I-SD, MACS-I-PD, MACS-I-SF

Технические характеристики приведены для следующих условий:

Уровень звукового давления измерен в безэховой камере на расстоянии 1 м перед и на расстоянии 1 м ниже вертикальной центральной линии прибора при отсутствии подсоединённых воздуховодов. Режим охлаждения: температура воздуха 27/19 °С (по сухому / влажному термометру), температура охлаждающей воды 7/12 °С. Режим нагрева: температура воздуха 21 °С, температура горячей воды на входе / выходе: 50/60 °С.

ФАНКОЙЛЫ

Технические характеристики приведены для следующих условий:

Звуковое давление указано на расстоянии 1,5 м. Режим охлаждения: температура воздуха 27/19 °С (по сухому/влажному термометру), температура охлаждающей воды 7/12 °С; Режим нагрева: температура воздуха 20 °С, температура горячей воды на входе / выходе 60/70 °С.

КОМПРЕССОРНО-КОНДЕНСАТОРНЫЕ БЛОКИ

Технические характеристики приведены для следующих условий:

Серия Lambro	Звуковое давление указано на расстоянии 1 м. Холодопроизводительность: температура окружающего воздуха +35 °С, температура кипения хладагента +7 °С. Эквивалентная длина трубопровода 7,5 м.
Серия Voltorno	Звуковое давление указано на расстоянии 1 м в полусфере. Холодопроизводительность: указана при условиях: $T_o = +7\text{ °С}$, $T_{\text{перегрева}} = 7\text{ К}$, $T_{\text{переохлаждения}} = 2\text{ К}$

ПРЕЦИЗИОННЫЕ КОНДИЦИОНЕРЫ

Технические характеристики приведены для следующих условий:

Серия Adriatico	Температура конденсации +45 °С, температура приточного воздуха +24 °С, влажность 45 %, температура воды +7/+12 °С, статическое давление 30 Па. Звуковое давление указано на расстоянии 2 м от агрегата и на высоте 1,5 м.
Серия Tirreno	Температура конденсации +45 °С, температура приточного воздуха +24 °С, влажность 45 %, температура воды +7/+12 °С, статическое давление 30 Па. Звуковое давление указано на расстоянии 2 м от агрегата и на высоте 1,5 м.
Серия Basento	Температура конденсации +45 °С, температура приточного воздуха +24 °С, влажность 45 %, температура воды +7/+12 °С, статическое давление 30 Па. Звуковое давление указано на расстоянии 2 м от агрегата и на высоте 1,5 м.

Ваш представитель:



Эксклюзивный дистрибьютор — компания
«БРИЗ — Климатические системы»

Внешний вид и отдельные технические параметры приборов могут отличаться от приведённых в настоящем издании. Компания Clima Technologie S.r.l. оставляет за собой право изменять технические характеристики изделий с целью улучшения качества продукции. Актуальные технические данные приведены в инструкциях по эксплуатации, монтажу и обслуживанию.