

Общие сведения	4
Вентиляторы радиальные	
Вентилятор радиальный низкого давления для дымоудаления ВРм ДУ	17
Вентилятор радиальный среднего давления для дымоудаления ВРз ДУ.....	41
Вентиляторы крышные с радиальными рабочими колесами	
Вентилятор крышный с факельным выбросом потока для дымоудаления ВКРФ ДУ.....	53
Вентилятор крышный с факельным выбросом потока для дымоудаления ВКРФм ДУ ..	63
Вентиляторы осевые и крышные для подпора воздуха	
Вентилятор осевой ВО 21-12 / Крышный ВКОПв 21-12 для подпора воздуха.....	77
Комплектующие для систем дымоудаления	
Гибкие вставки	101
Виброизоляторы.....	104
Стакан монтажный	105
Поддон (зонт).....	110
Преобразователь частоты	111
Щиты управления.....	112
Сертификаты	113
Опросный лист. Подбор вентилятора	120

ДЫМОУДАЛЕНИЕ

Дымоудаление – это процесс удаления дыма и подачи чистого воздуха системой приточно-вытяжной противодымной вентиляции зданий для обеспечения безопасной эвакуации людей из здания при пожаре, возникшем в одном из помещений.

Система противодымной вентиляции (система дымоудаления) здания или сооружения должна обеспечивать защиту людей на путях эвакуации и в безопасных зонах от воздействия опасных факторов пожара в течение времени, необходимого для эвакуации людей, или всего времени развития и тушения пожара посредством удаления продуктов горения и термического разложения.

В соответствии с правилами СП 7.13130.2013 и регламентом ФЗ-123 системами дымоудаления оснащаются: коридоры, холлы, лестничные клетки, подвальные помещения, тоннели.

Система дымоудаления выводит из помещений дым и угарный газ повышая вероятность выживания людей. Перед ней стоит задача удалить весь загрязненный воздух из помещения в кратчайшие сроки и препятствовать распространению дыма и угарного газа между помещениями (противопожарными зонами).

Помимо удаления продуктов горения система дымоудаления отводит избыточное тепло.

Наряду с выводом дыма, в системе дымоудаления предусматривается процесс подачи свежего воздуха, так называемый «подпор воздуха». Задача «подпора воздуха» - создание давления воздуха, в отдельных зонах, являющихся путями эвакуации, большего чем в других помещениях. Благодаря этому задымленный воздух не проникнет в эти зоны и не помешает эвакуации.

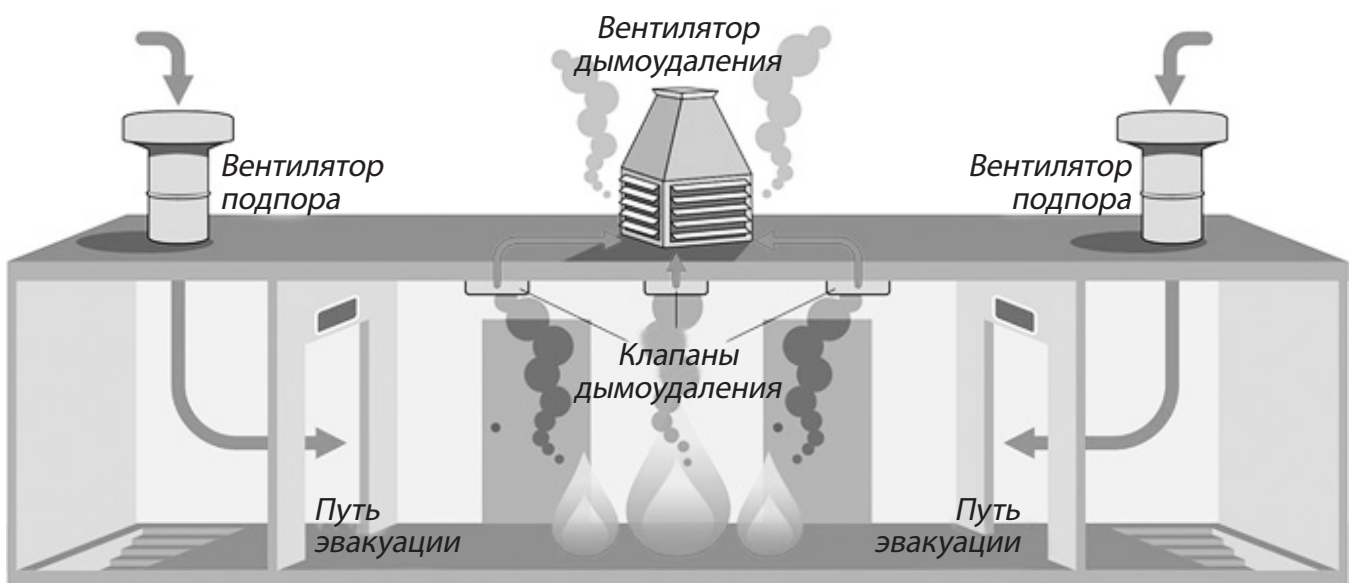


Схема дымоудаления

Таким образом систему дымоудаления условно делят на приточную и вытяжную, которые тем не менее всегда используются вместе.

ВЕНТИЛЯТОРЫ ДЫМОУДАЛЕНИЯ

Основными элементами системы дымоудаления являются:

- вентиляторы дымоудаления (перемещают среду с высокой температурой);
- клапаны дымоудаления;
- клапаны огнезадерживающие;
- вентиляторы подпора воздуха;
- воздуховоды

Вентиляторы дымоудаления (далее – вентиляторы ДУ) выпускаются в различных конструктивных исполнениях:

- **крышные вентиляторы ДУ** – приспособлены к установке на кровле зданий и сооружений, устойчивы к атмосферным осадкам, подразделяются на типы по направлению выброса потока перемещаемой среды (в стороны или вверх);
- **радиальные вентиляторы ДУ** – устанавливаются в систему воздуховодов, имеют спиральный поворотный корпус, подразделяются на типы по величине создаваемого давления (низкое или среднее);

Вентиляторы подпора воздуха выпускаются в различных конструктивных исполнениях:

- **крышные вентиляторы с осевыми рабочими колёсами** – приспособлены к установке на кровле зданий и сооружений, оснащены осевыми рабочими колёсами, отличаются способностью перемещать значительные объёмы среды;
- **осевые вентиляторы** – устанавливаются в систему воздуховодов, оснащены осевыми рабочими колёсами, отличаются способностью перемещать значительные объёмы среды;

Все вентиляторы ДУ, в независимости от конструктивного исполнения, типа и типоразмера имеют эксплуатационные ограничения и рассчитаны на работу в течение не более:

- **120 минут** – при температуре перемещаемой среды 400 °С
- **90 минут** – при температуре перемещаемой среды 600 °С

Данные ограничения продиктованы требованиями Федерального закона «Технический регламент о требованиях пожарной безопасности» и ГОСТ Р 53302-2009 «Оборудование противодымной защиты зданий и сооружений. Вентиляторы. Метод испытаний на огнестойкость»

Вентиляторы подпора воздуха не имеют подобных эксплуатационных ограничений и сопровождаются Декларацией соответствия Техническим регламентам Таможенного союза № 004/2011, № 010/2011, № 020/2011

ПРОТИВОДЫМНАЯ ВЕНТИЛЯЦИЯ

В данном каталоге представлены все типы вентиляторов, предназначенных для установки в состав системы противодымной вентиляции (системы дымоудаления). Вентиляторы описаны с точки зрения конструктивного исполнения, назначения, и участка (зоны) применения.

Краткая классификация вентиляторов:

РАДИАЛЬНЫЕ ВЕНТИЛЯТОРЫ:

Низкого давления: ВРм ДУ

Среднего давления: ВРз ДУ

КРЫШНЫЕ ВЕНТИЛЯТОРЫ С РАДИАЛЬНЫМИ РАБОЧИМИ КОЛЁСАМИ:

Выброс потока вверх ВКРФ

Выброс потока вверх ВКРФм

ОСЕВЫЕ ВЕНТИЛЯТОРЫ ПОДПОРА:

ВО 21-12

КРЫШНЫЕ ВЕНТИЛЯТОРЫ ПОДПОРА С ОСЕВЫМИ РАБОЧИМИ КОЛЁСАМИ:

ВКОПв 21-12 на базе ВО 21-12

**РАСШИФРОВКА (УСЛОВНОГО)
СОКРАЩЁННОГО ОБОЗНАЧЕНИЯ**

ВРм	№6,3	РВ6	ДУ400	4кВт	1500 об./мин.
------------	-------------	------------	--------------	-------------	----------------------

Пример: вентилятор радиальный низкого давления ВРм; типоразмер №6,3; предназначенный для системы ДУ; тип рабочего колеса РВ6; рассчитан на работу в течение не более 120 минут – при температуре перемещаемой среды 400 °С; с номинальной мощностью приводного электродвигателя «4,0 кВт»; скоростью вращения рабочего колеса 1500 об/мин.

1. Обозначения типа вентилятора

«ВРм» вентилятор радиальный низкого давления

«ВКРФ» «ВКРФм» вентилятор радиальный крышный с выбросом потока вверх

2. Типоразмер вентилятора (диаметр рабочего колеса, выраженный в дм)**3. Тип рабочего колеса: РВ6, РВ9, РВ6к****4. Индекс назначения вентилятора**

«ДУ» вентилятор предназначенный для удаления дыма (среда с высокой температурой)

« - » вентилятор предназначенный для подпора воздуха

5. Эксплуатационные ограничения по части температуры перемещаемой среды

120 минут – при температуре перемещаемой среды 400 °С

90 минут – при температуре перемещаемой среды 600 °С

6. Номинальная мощность приводного электродвигателя возможные варианты:

от 1,1 до 5,5 кВт

7. Скорость вращения рабочего колеса возможные варианты:

3000, 1500, 1000, 750 об/мин.

ВЫБОР ВЕНТИЛЯТОРОВ

АЭРОДИНАМИЧЕСКИЕ ХАРАКТЕРИСТИКИ ВЕНТИЛЯТОРА

Принятые обозначение характеристик и единицы измерения:

Q, м³/ч – производительность вентилятора – это объемное количество воздуха (газа), поступающего в вентилятор в единицу времени, отнесенное к условиям входа в вентилятор;

P_v, Па – полное давление вентилятора – разность абсолютных полных давлений потока воздуха (газа) при выходе из вентилятора и перед входом в вентилятор (с учётом определенной плотности воздуха);

P_{dv}, Па – динамическое давление вентилятора – это динамическое давление потока воздуха при выходе из вентилятора, рассчитанное по средней скорости в выходном сечении вентилятора;

P_{sv}, Па – статическое давление вентилятора – это разность его полного и динамического давления;

N, кВт – номинальная мощность приводного электродвигателя;

η, % – КПД вентилятора;

V_{вых}, м/с – средняя скорость потока воздуха в выходном сечении вентилятора;

u, м/с – окружная скорость рабочего колеса на внешнем диаметре лопаток;

n, об/мин – скорость вращения рабочего колеса;

t, °C – температура перемещаемой среды;

ρ, кг/м³ – плотность перемещаемой среды;

Lp1, дБА – уровень звуковой мощности в октавных полосах со среднегеометрическими частотами от 125 до 8000 Гц;

LpA, дБА – скорректированный уровень звуковой мощности

Типоразмер или «номер» вентилятора соответствует номинальному диаметру рабочего колеса по внешним кромкам лопаток, измеренному в дециметрах, например, вентилятор №6,3 имеет рабочее колесо, диаметр которого составляет 6,3 дм (630 мм).

Для выбора вентиляторов необходимо учитывать следующие параметры и характеристики:

- Производительность (расход) вентилятора по воздуху, м³/ч (м³/с)
- Заданное (расчетное) значение полного давления, Па
- Допустимые габаритные размеры вентилятора (длина/ширина/высота)
- Требуемый КПД вентилятора, %
- Допустимый уровень шума, дБ
- Допустимая мощность приводного электродвигателя, кВт

Аэродинамические характеристики вентилятора указываются в виде соответствующей диаграммы (графика) и в таблице технических характеристик вентилятора с привязкой к определённому типоразмеру вентилятора (указывается диапазон производительности и полного давления).

При выборе вентилятора при помощи диаграммы аэродинамических характеристик необходимо руководствоваться следующим: рабочая точка вентилятора выбирается в зоне максимального КПД вентилятора (в центральной части рабочей кривой) и она не должна попадать в зоны «срывного режима» (крайние левая и правая зоны рабочей кривой).

Аэродинамические параметры и характеристики приведены для нормальных условий (плотность 1,2 кг/м³, барометрическое давление 101,34 кПа, температура +20 °C и относительная влажность 50%)

Для вентиляторов, перемещающих воздух и газ, который имеет плотность, отличающуюся от 1,2 кг/м³, аэродинамические характеристики должны пересчитываться по ГОСТ 10616-90.

ХАРАКТЕРИСТИКИ ПРИВОДНЫХ ЭЛЕКТРОДВИГАТЕЛЕЙ

Принятые обозначение характеристик и их краткое описание

Для комплектации вентиляторов традиционно используются асинхронные электрические двигатели с короткозамкнутым ротором (далее – электродвигатели)

В сокращённом обозначении (маркировке) электродвигателей обязательно учитываются:

- обозначение серии (AIP, A, 4A, 5A, 5AM, 5AI);
- высота оси вращения (габаритная высота), мм: 80, 90, 100, 112, 132, 160, 180, 200, 225, 250;
- установочный размер длины станины: S/M/L или вариант длины сердечника статора: A/B;
- число пар полюсов 2р: 2, 4, 6, 8, 10;
- климатическое исполнение и категория размещения по ГОСТ 15150-69: У1, У2, У3, УХЛ1

Дополнительно (на маркировочной табличке электродвигателя) указываются:

- степень защиты IP;
- напряжение питающей сети, В: 380, 220/380, 380/660;
- мощность электродвигателя, кВт;
- значение асинхронной скорости вращения электродвигателя, об/мин: 720 (750), 960 (1000), 1450 (1500), 2990 (3000);

Наиболее актуальными характеристиками для выбора электродвигателя для вентилятора являются:

- климатическое исполнение и категория размещения;
- степень защиты IP;
- значение асинхронной скорости вращения электродвигателя, об/мин: 720 (750), 960 (1000), 1450 (1500), 2990 (3000);

Электродвигатели могут изготавливаться для эксплуатации в районах с разным климатом:

- с умеренным, обозначение исполнения – «У»
- тропическим, обозначение исполнения – «Т»
- умеренно холодным, обозначение исполнения – «УХЛ»
- холодным, обозначения исполнения «ХЛ»

Категория размещения электродвигателя обозначается цифрами и определяет возможность его эксплуатации на улице или в помещении:

- 1 – для использования на открытом воздухе;
- 2 – для использования под навесом при отсутствии прямого воздействия солнечного излучения и атмосферных осадков;
- 3 – для использования в закрытых помещениях без искусственного регулирования климатических условий;
- 4 – для использования в закрытых помещениях с искусственно регулируемые климатическими условиями.

В таблице приведены значения температуры и влажности окружающей среды, соответствующие описанным выше обозначениям (согласно ГОСТ 15150-69)

Таблица 2

Климатическое исполнение	Категория размещения	Рабочая температура		Максимальное значение относительной влажности, %
		Верхнее значение	Нижнее значение	
У	1,2	+40	-45	100 при 25°C
У	3	+40	-45	98 при 25°C
УХЛ	4	+35	+1	80 при 25°C
Т	2	+50	-10	100 при 35°C
ХЛ, УХЛ	1,2	+40	-60	100 при 25°C

СТЕПЕНЬ ЗАЩИТЫ ДВИГАТЕЛЯ

Степень защиты двигателя – это стандарт, который определяет защиту электродвигателя от попадания в него посторонних предметов и влаги. Обозначается латинскими буквами IP и двумя арабскими цифрами (например, IP54 или IP55).

Первая цифра обозначения показывает степень защиты электродвигателя от попадания в него посторонних предметов (пыль, твёрдые частицы):

- 0** – защита отсутствует;
- 1** – двигатель защищен от попадания внутрь предметов размером более 50 мм или, например, руки;
- 2** – двигатель защищен от попадания внутрь предметов размером больше 12 мм и длиной не более 80 мм или пальца;
- 3** – защита от попадания внутрь предметов диаметром или толщиной больше 2,5 мм (например, проволоки);
- 4** – защита от попадания предметов размером больше 1 мм;
- 5** – двигатель защищен от попадания пыли (полностью попадание пыли не предотвращено, но внутрь двигателя не может попасть количество пыли, которое может помешать его работе);
- 6** – двигатель полностью защищен от попадания внутрь него пыли.

Вторая цифра показывает степень защиты двигателя от попадания внутрь него влаги:

- 0** – защита отсутствует;
- 1** – внутрь двигателя не попадут капли, падающие на двигатель вертикально сверху вниз;
- 2** – внутрь двигателя не попадут капли, падающие на двигатель под углом до 15°;
- 3** – защита от капель дождя, внутрь не смогут попасть капли, падающие под углом до 60°;
- 4** – двигатель защищен от брызг воды, летящих на него в различных направлениях;
- 5** – защита от водяных струй
- 6** – даже если на двигатель попадет волна воды, он не будет поврежден.

Таблица 3

Степень защиты IP		IP 0x	IP 1x	IP 2x	IP 3x	IP 4x	IP 5x	IP 6x	IP 7x	IP 8x	IP 9x
		Защита отсутствует	Защита от вертикально падающих капель воды	Защита от падающих под углом 15° от вертикали капель воды	Защита от дождя	Защита от водных брызг	Защита от водяных брызг под давлением	Защита от мощных водяных струй	Защита от попадания воды при погружении на определенную глубину и время	Защита от затопления (глубина указывается дополнительно, в м.)	Вода при чистке под паром/ под высоким давлением
IP x0	Защита отсутствует	IP00									
IP x1	Защита от частиц	> 50,0мм	IP10	IP11	IP12						
IP x2		> 12,5мм	IP20	IP21	IP22	IP23					
IP x3		> 2,5мм	IP30	IP31	IP32	IP33	IP34				
IP x4		> 1,0мм	IP40	IP41	IP42	IP43	IP44				
IP x5	Защита от пыли частично	IP50				IP54	IP55				
IP x6	Защита от пыли полностью	IP60					IP65	IP66	IP67	IP68	IP69K

ПРИМЕНЯЕМЫЕ ЭЛЕКТРОДВИГАТЕЛИ

Применяемые электродвигатели – это электродвигатели переменного тока, в которых скорость вращения ротора отличается от скорости вращающегося магнитного поля статора, создаваемого питающим напряжением. Другими словами, ротор вращается не синхронно с вращающимся магнитным полем статора.

Скорость вращения магнитного поля зависит от числа пар магнитных полюсов обмоток статора:

- 1 пара полюсов – «2Р» – соответствует 3000 об/мин;
- 2 пары полюсов – «4Р» – соответствует 1500 об/мин;
- 3 пары полюсов – «6Р» – соответствует 1000 об/мин;
- 4 пары полюсов – «8Р» – соответствует 750 об/мин;
- 5 пар полюсов – «10Р» – соответствует 600 об/мин.

Разность между скоростью вращения магнитного поля статора и скоростью вращения ротора электродвигателя характеризуется скольжением.

На маркировочных табличках электродвигателей и в технических паспортах скорость вращения ротора – то самое значение, которое не совпадает со скоростью вращения поля, например, для электродвигателя с двумя парами полюсов «4Р» – АИР100S4У1 указано 1450 об/мин.

Во всех номенклатурных каталогах, ценовых листах, а также в технических паспортах продукции, которая укомплектована электродвигателем (вентилятор, насос, компрессор) указывается скорость вращения магнитного поля статора, совпадающая с количеством пар полюсов, например, для АИР100S4У1 указано 1500 об/мин. Это продиктовано удобством ориентирования в номенклатуре электродвигателей.

ВАРИАНТЫ ИСПОЛНЕНИЯ ВЕНТИЛЯТОРОВ ПО ИСПОЛНЕНИЮ И МАТЕРИАЛАМ

Таблица 4

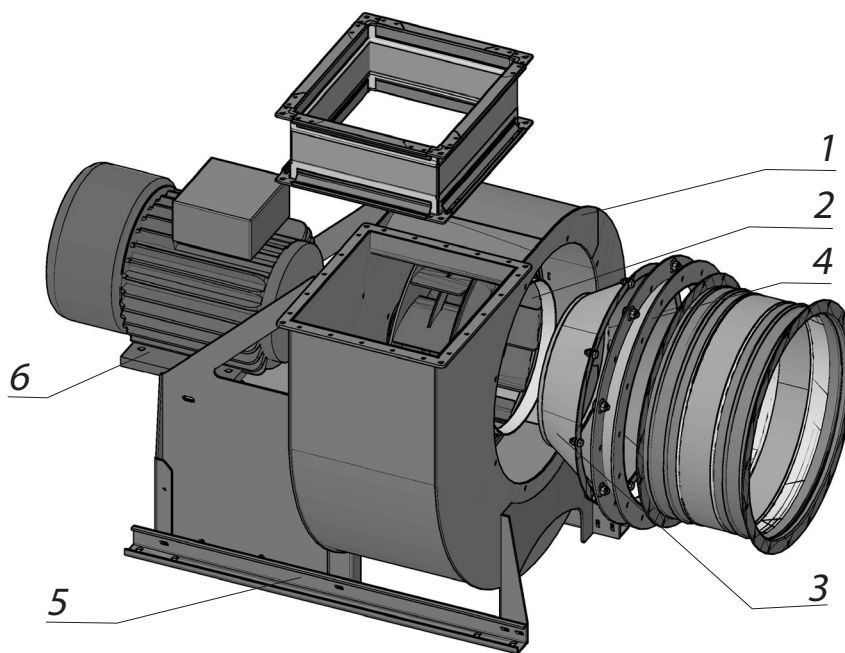
Материальное исполнение (назначение) вентилятора	Материал изготовления элементов проточной части	Условное обозначение (индекс)	Допустимая температура перемещаемой среды, °С*	Назначение (эксплуатационные ограничения)
Общепромышленное	Углеродистая сталь/оцинкованная сталь	Индекс не указывается	-40 до +80	Перемещения воздуха и других невзрывоопасных сред, не вызывающих коррозию углеродистой стали более 0,1 мм в год
				С содержанием пыли и других твердых примесей не более 0,1 г/м ³
Коррозионно-стойкое	Нержавеющая сталь	К1	-40 до +80	Перемещения воздуха с примесью паров и газов, не агрессивных к нержавеющей стали, но вызывающих ускоренную коррозию обычной углеродистой стали
				С содержанием пыли и других твердых примесей не более 0,1 г/м ³ для радиальных вентиляторов

Примечание: * для вентиляторов осевых и крышных с осевыми колесами (в случае, когда приводной электродвигатель располагается непосредственно в потоке перемещаемой среды) допустимая температура перемещаемой среды имеет ограничение до +60°С.

РАДИАЛЬНЫЕ ВЕНТИЛЯТОРЫ

Основные узлы, детали и элементы конструкции радиального вентилятора:

1. Металлический корпус спиральный поворотный, выполненный по технологии «Питтсбургский фальц»;
2. Металлическое рабочее колесо (количество лопаток колеса зависит от типа вентилятора);
3. Металлический конфузор всасывающей части корпуса вентилятора;
4. Металлический фланец всасывающей части корпуса вентилятора;
5. Сварная металлическая конструкция, выполняющая функцию единой рамы;
6. Электрический двигатель – трёхфазный асинхронный, с короткозамкнутым ротором



Радиальные вентиляторы поставляются в виде полностью готового к монтажу моноблока

Для снижения вибрационных нагрузок и шумов при монтаже вентиляторов радиальных вытяжных и приточных рекомендуется использовать:

- гибкие вставки (при соединении патрубков вентилятора к воздуховодной магистрали)
- виброизоляторы (резиновые или пружинные, для снижения влияния вибраций на фундамент)

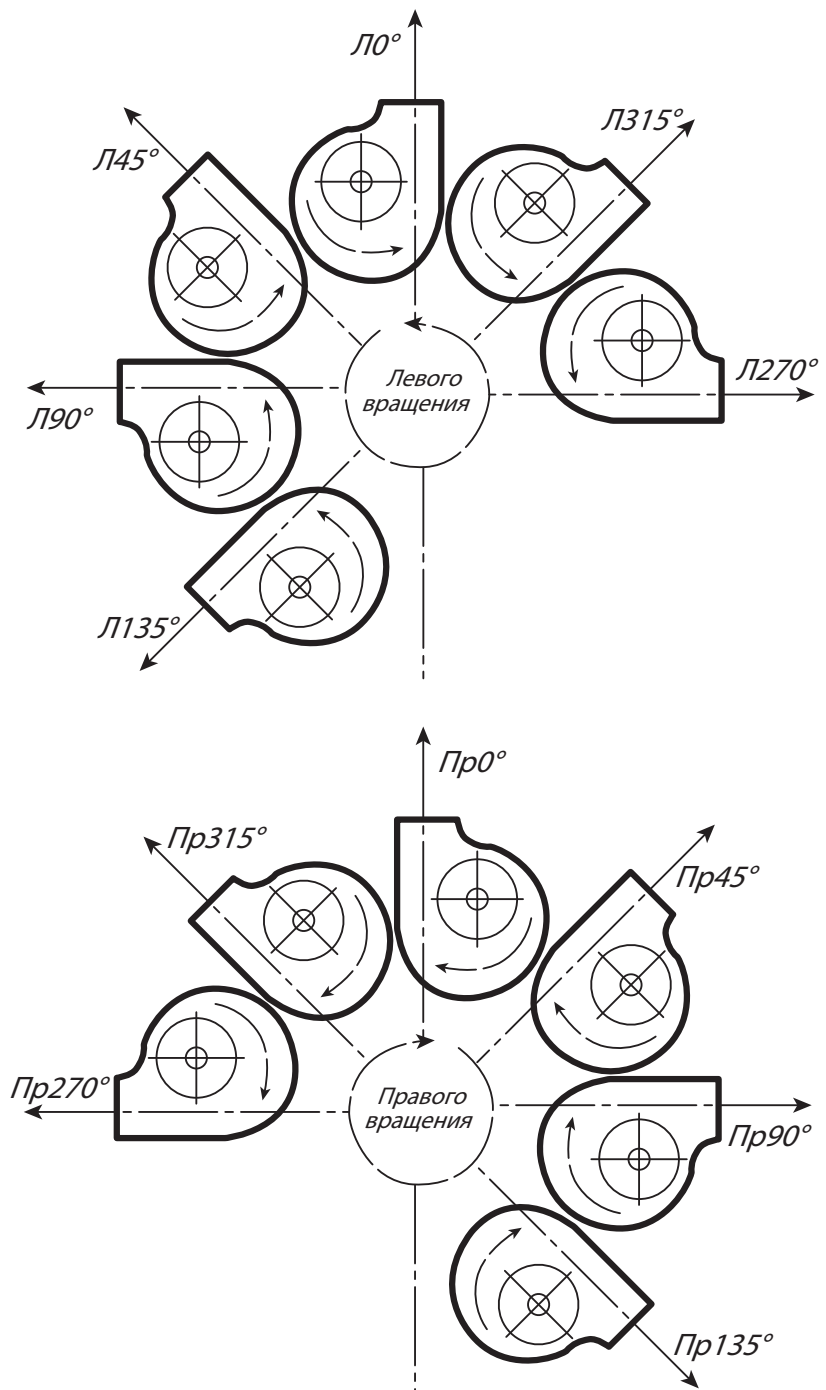
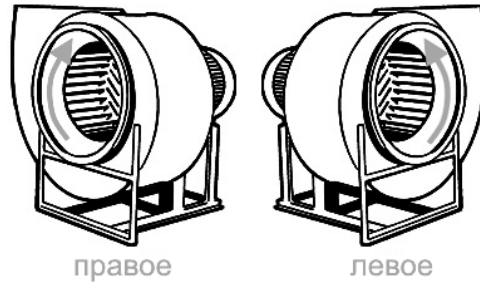
При работе вентилятора вход воздуха (или газозвоздушной смеси) производится через круглый патрубок всасывающей части корпуса – вдоль оси вращения рабочего колеса.

Поток воздуха, поступающий во вращающееся колесо, изменяет направление движения с осевого на радиальное, двигаясь при этом к периферии колеса. Выход воздуха осуществляется через нагнетающее отверстие корпуса вентилятора, уже в перпендикулярном направлении к оси вращения.

Радиальные вентиляторы, применяющиеся в системах противодымной вентиляции, изготавливаются в одном из семи вариантов конструктивного исполнения, описанных в ГОСТ 5976-90 – в исполнении «1»: рабочее колесо вентилятора монтируется непосредственно на валу приводного электродвигателя.

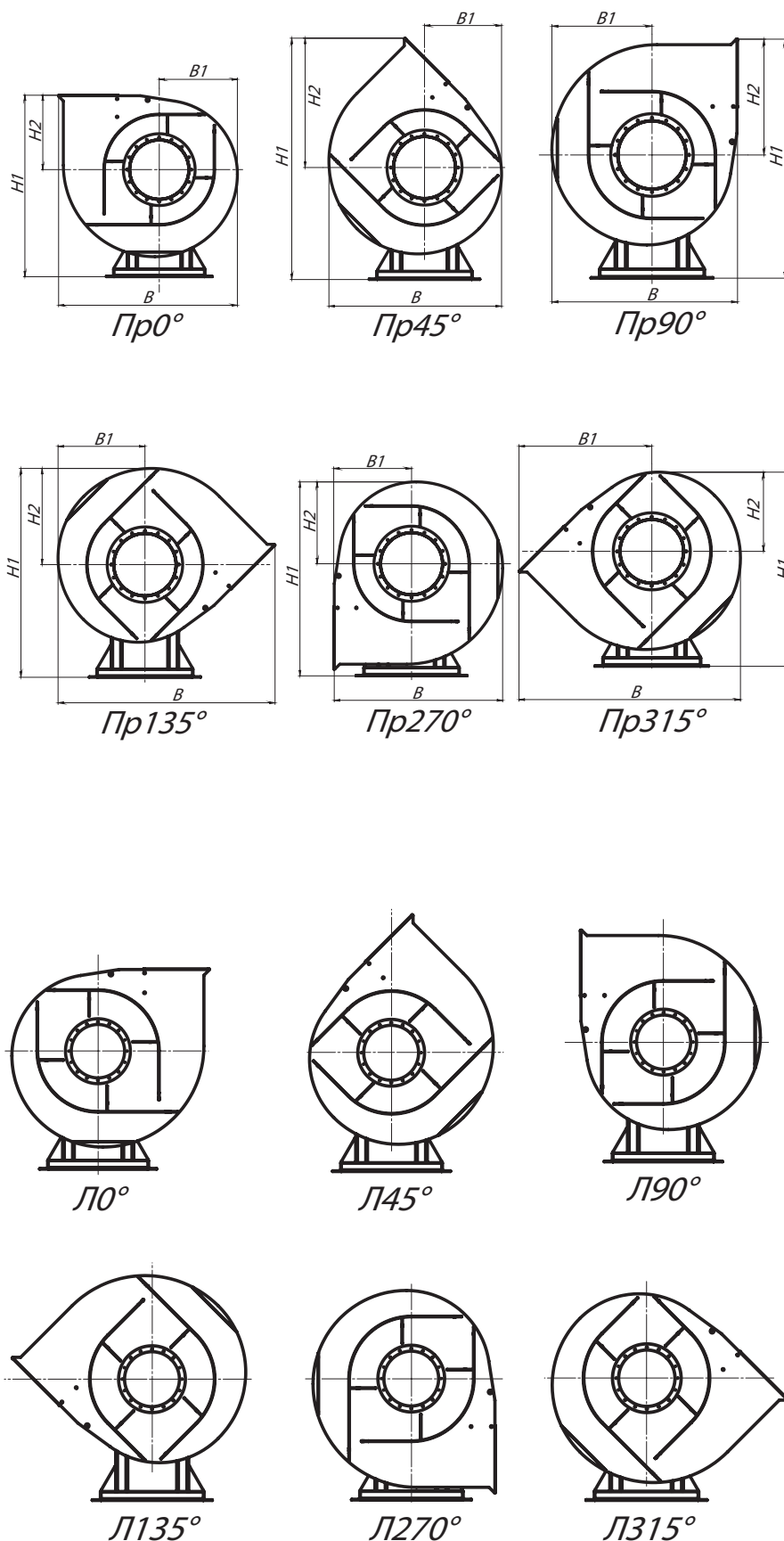
Радиальные вентиляторы изготавливаются с рабочими колёсам правого или левого вращения.

Правое – рабочее колесо вращается по часовой стрелке. Левое – рабочее колесо вращается против часовой стрелки. При определении направления вращения взгляд на вентилятор со стороны всасывающей части.



Положение корпуса радиального вентилятора

Положения спирального корпуса радиального вентилятора определяют углом поворота относительно исходного нулевого положения. Углы поворота корпуса отсчитывают по направлению вращения рабочего колеса



Противопожарная вентиляция

ВОЗДУХОВОДЫ И ГИБКИЕ ВСТАВКИ

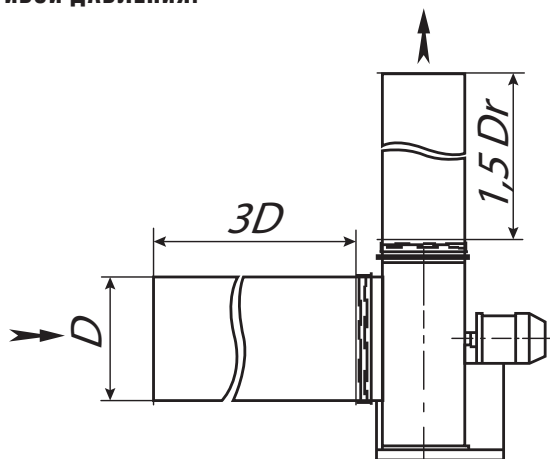
Рекомендуется

- перед входом в вентилятор и за ним обеспечивать наличие прямолинейных воздуховодов достаточной длины с площадью поперечных сечений, равной соответственно площади входного и выходного сечения вентилятора

Не рекомендуется

- уменьшать длину примыкающих к вентилятору прямолинейных участков воздуховодов;
- монтировать воздуховоды с резкими поворотами в непосредственной близости к вентилятору

Рекомендации по монтажу и установке радиальных вентиляторов в вентиляционных системах для наиболее распространенных вариантов компоновки. **НАРУШЕНИЕ ДАННЫХ РЕКОМЕНДАЦИЙ МОЖЕТ ПОВЛЕЧЬ ЗНАЧИТЕЛЬНОЕ СНИЖЕНИЕ КРИВОЙ ДАВЛЕНИЯ.**



D_r -гидравлический диаметр прямоугольного выходного сечения

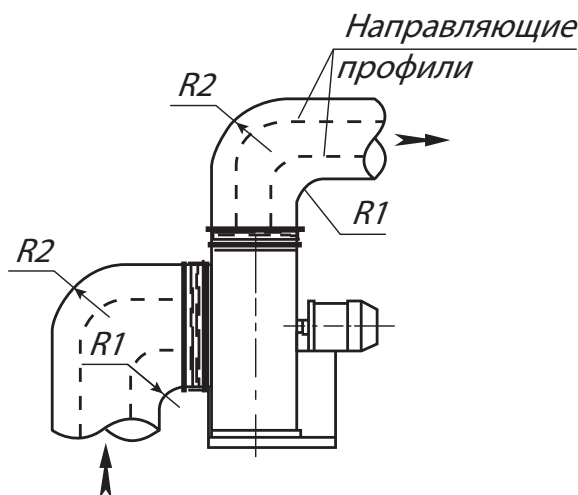
ПОВОРОТНЫЕ УЧАСТКИ

Рекомендуется

- при установке поворотных участков воздуховодов непосредственно вблизи вентилятора, использовать составное колено или участок с большим радиусом закругления;
- оборудовать во внутреннем сечении воздуховодов направляющие профили

Не рекомендуется

- использовать простое колено непосредственно перед и за вентилятором

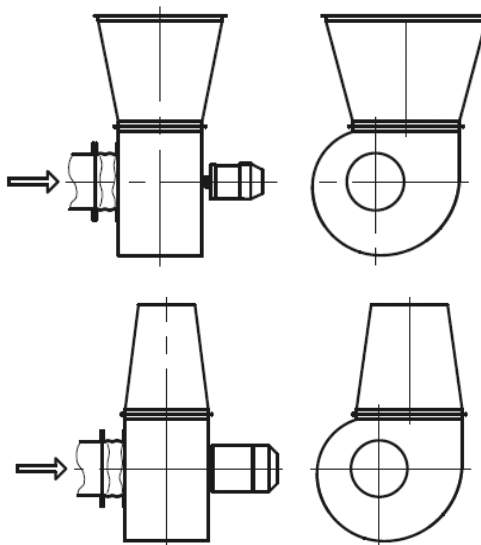


Рекомендуется

- при расположении сети на стороне всасывания и свободном выходном сечении, рекомендуется на выходе из вентилятора устанавливать диффузор для снижения скорости воздушного потока и динамического давления

Не рекомендуется

- располагать на выходе из вентилятора конфузор, увеличивающий осевую составляющую скорости потока, его закрутку, а так же неиспользуемое динамическое давление

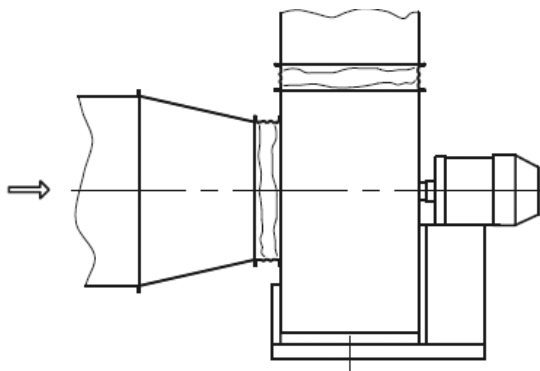


Рекомендуется

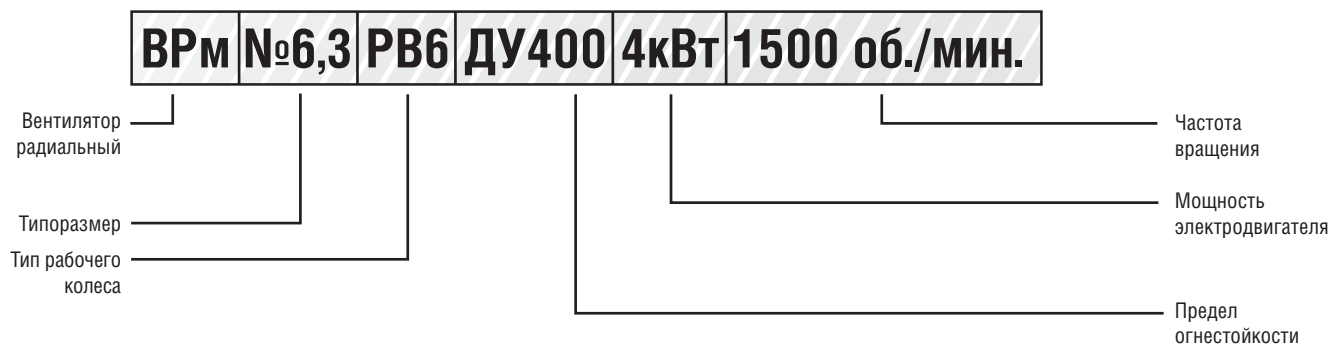
- в случае, если площадь сечения воздуховода перед вентилятором больше или меньше площади входного сечения вентилятора, рекомендуется устанавливать между воздуховодом и вентилятором переходные элементы: конфузор или диффузор

Не рекомендуется

- располагать непосредственно перед входом в вентилятор воздуховод меньшего сечения, чем сечения входа в вентилятор.

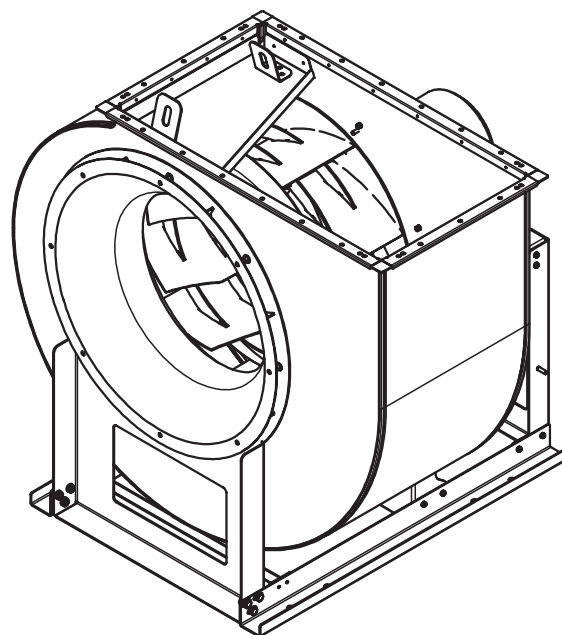


РАСШИФРОВКА (УСЛОВНОГО) СОКРАЩЁННОГО ОБОЗНАЧЕНИЯ





**Вентиляторы радиальные
низкого давления VRm DU
для систем противодымной
вентиляции**



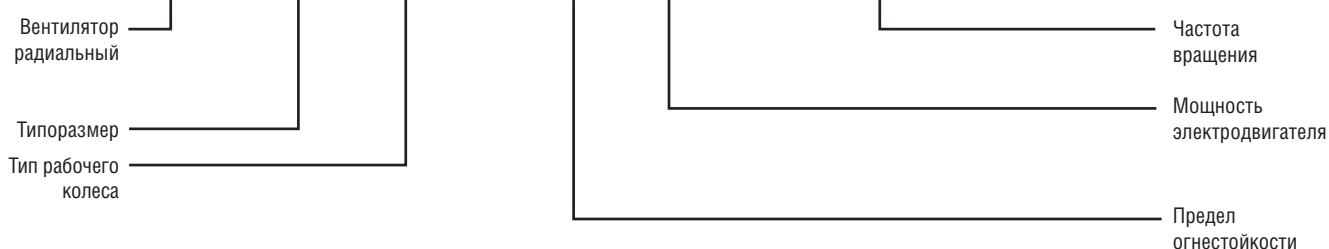
Общие сведения

- Основные выпускаемые типоразмеры (номера):

6,3	7,1	8	9	10	11,2	12,5
-----	-----	---	---	----	------	------

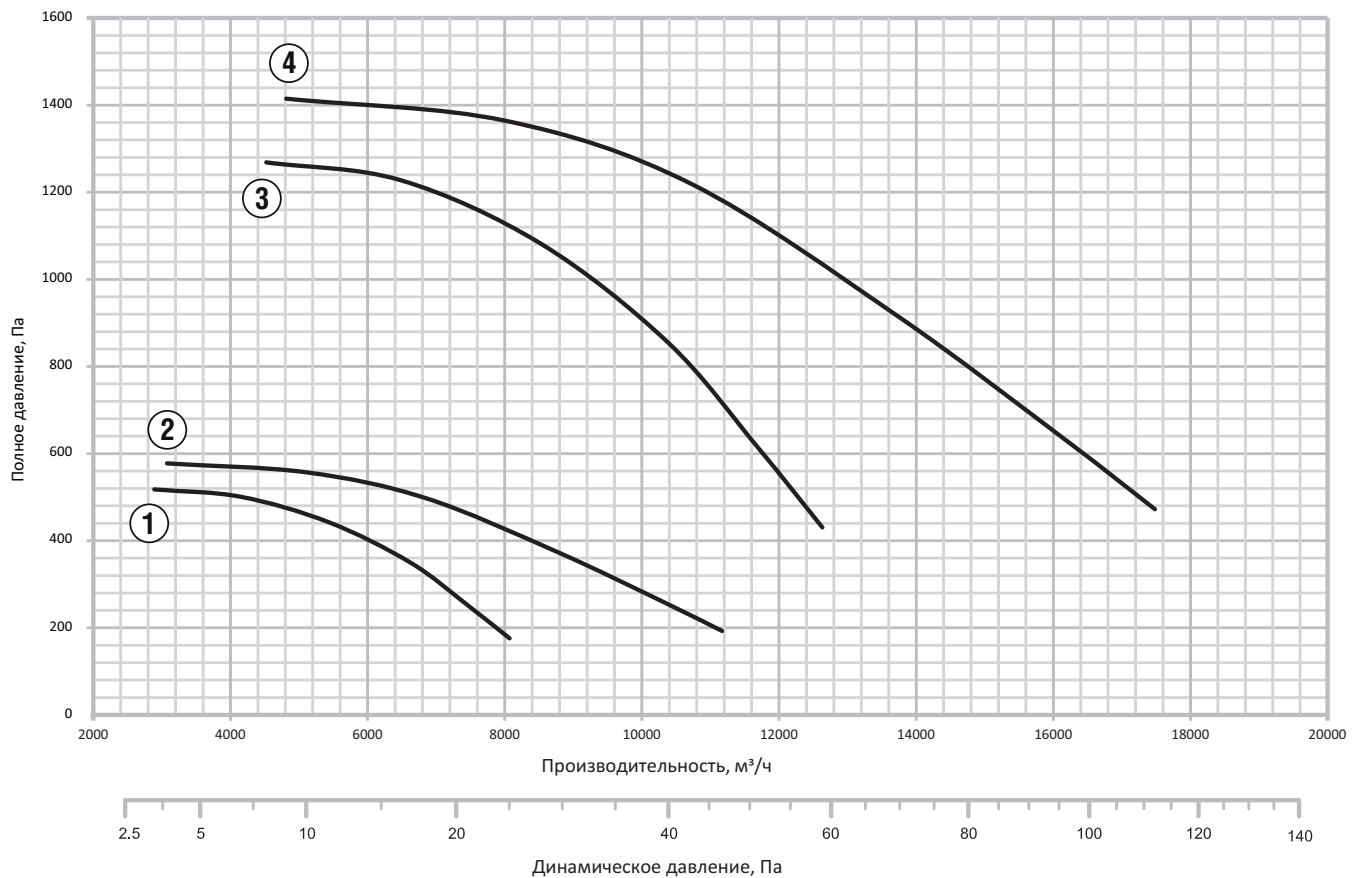
- Варианты конструктивного исполнения: исполнение 1 (рабочее колесо на валу электродвигателя);
- Вентиляторы сертифицированы: соответствия требованиям ТР ЕАЭС 043/2017 и ГОСТ Р 53302-2009;
- Назначение: системы противодымной вентиляции;
- Рабочие колеса 3-х типов исполнения: РВ6, РВ6к, РВ9;
- Конструктивное исполнение лопаток рабочего колеса: загнутые назад;
- Конструктивное исполнение корпуса: спиральный поворотный одностороннего всасывания;
- Применяемый индекс в сокращенном обозначении для систем дымоудаления: ДУ;
- Возможные исполнения по пределу огнестойкости: 400°С / 2 часа и 600°С / 1,5 часа.

ВРм №6,3 РВ6 ДУ400 4кВт 1500 об./мин.

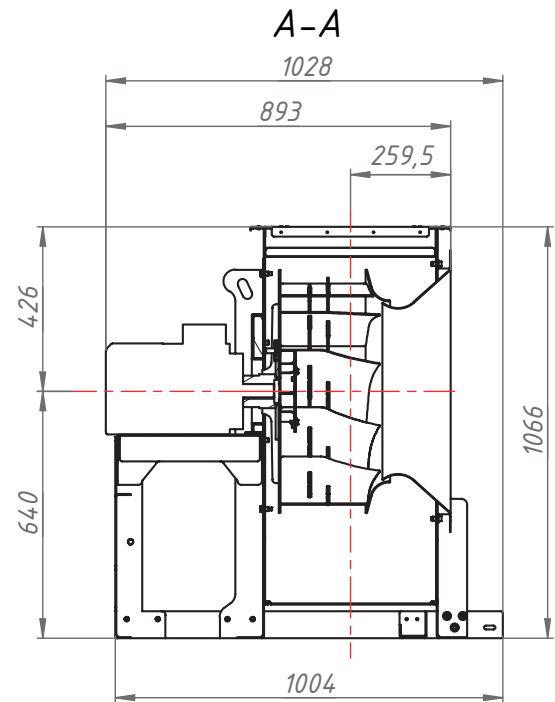
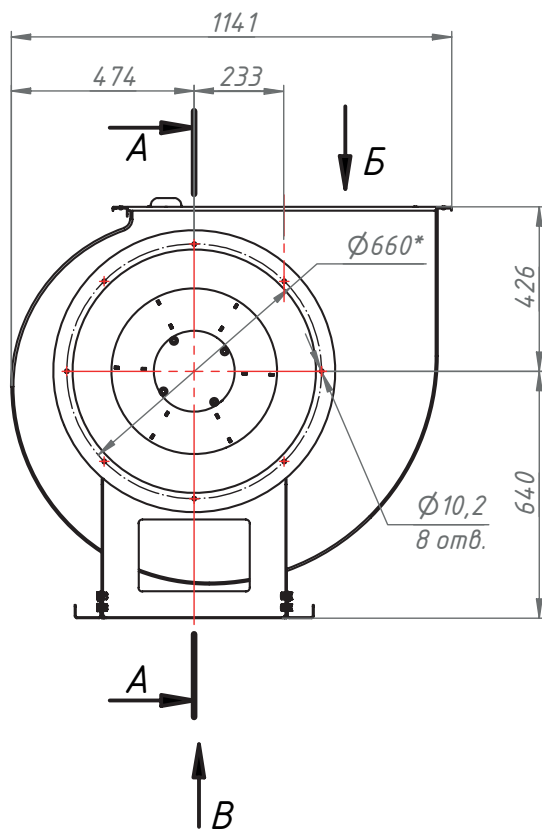


ТЕХНИЧЕСКИЕ ХАРАКТЕРИСТИКИ ВРм 6,3 ДУ

Вентилятор (сокращённое обозначение)	Тип колеса	Типоразмер двигателя	Мощность двигателя, кВт	Синхр. частота, оборотов, об/мин.	Максимальная производительность, м ³ /ч	Максимальное полное давление, Па при 20°C	Масса, кг	Вид виброизолятора	Кол-во
ВРм 6,3 ДУ	PB6	80B6	1,1	1000	8100	530	111	Д0-41	4
	PB9	90L6	1,5	1000	11200	575	115	Д0-41	4
	PB6	100L4	4	1500	12400	1280	131	Д0-42	4
	PB9	112M4	5,5	1500	17300	1410	143	Д0-42	4

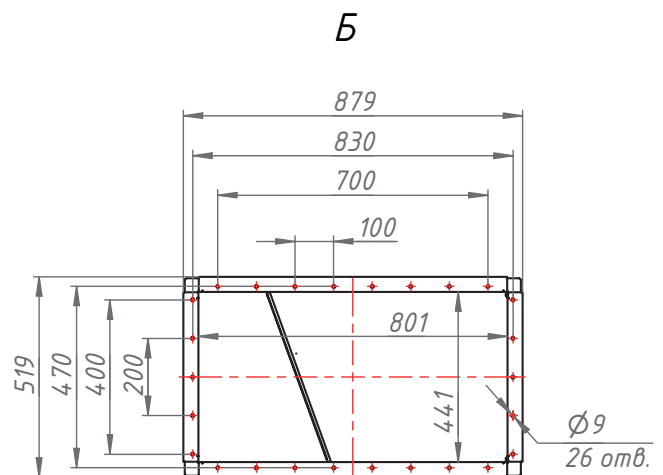
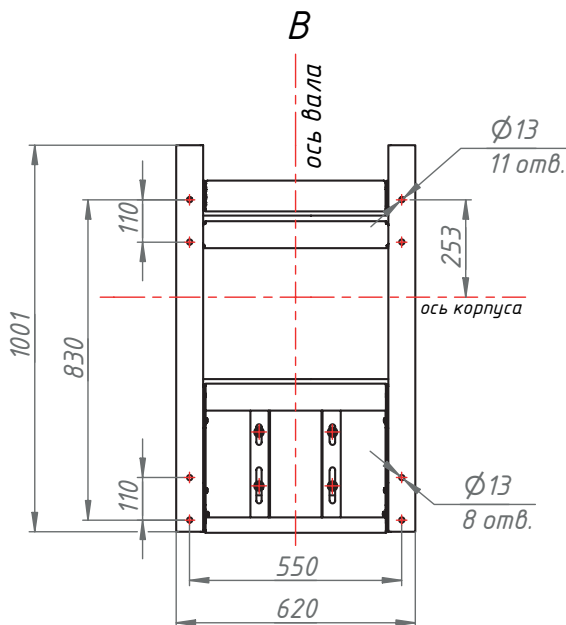
АЭРОДИНАМИЧЕСКИЕ ХАРАКТЕРИСТИКИ ВРм 6,3 ДУ

① ВРм №6,3 PB6 ДУ (1,1/1000)
③ ВРм №6,3 PB6 ДУ (4/1500)
② ВРм №6,3 PB9 ДУ (1,5/1000)
④ ВРм №6,3 PB9 ДУ (5,5/1500)

ГАБАРИТНО-ПРИСОЕДИНИТЕЛЬНЫЕ РАЗМЕРЫ ВРм 6,3 ДУ

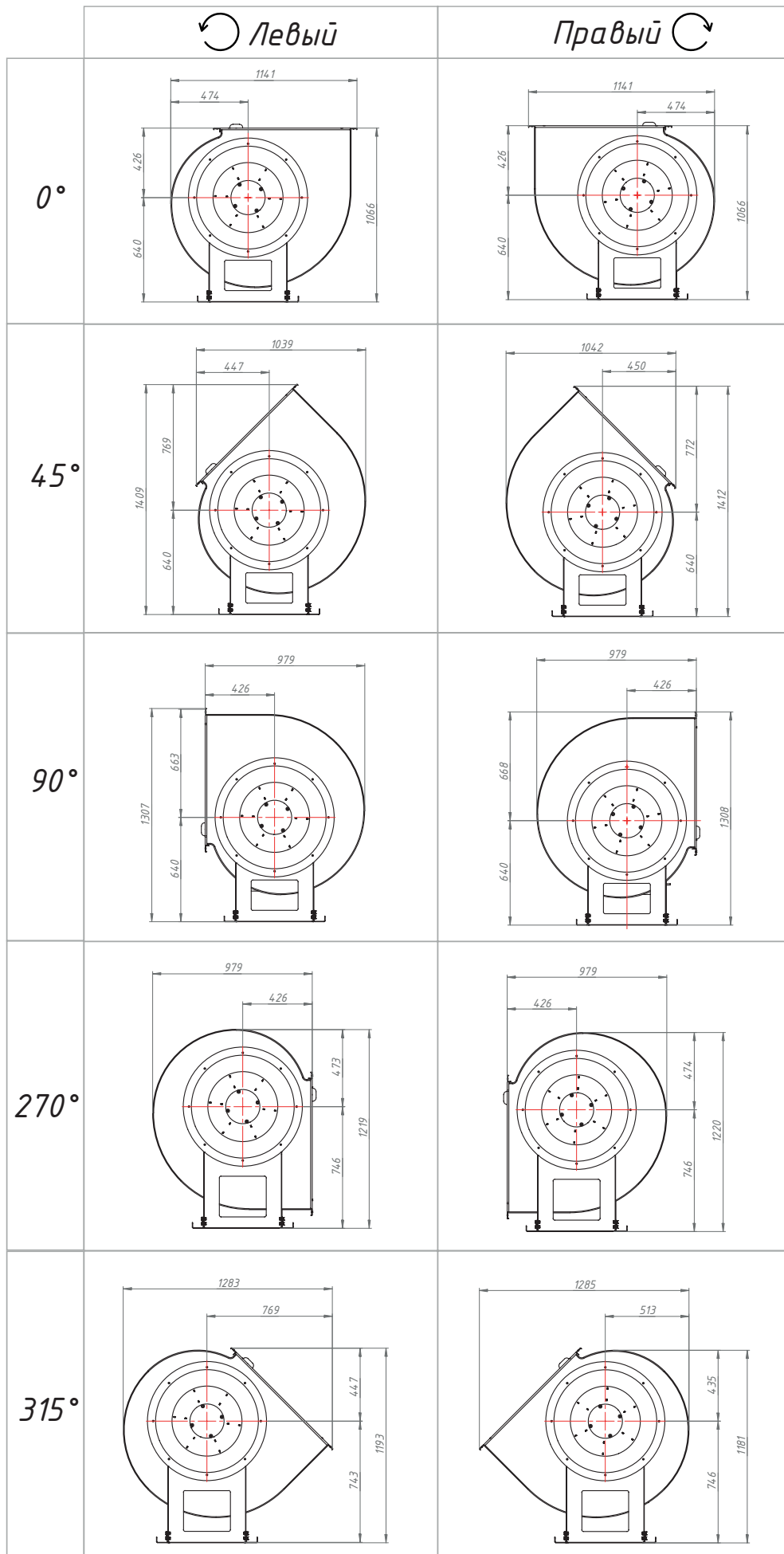


Основание монтажной рамы

Выходной фланец



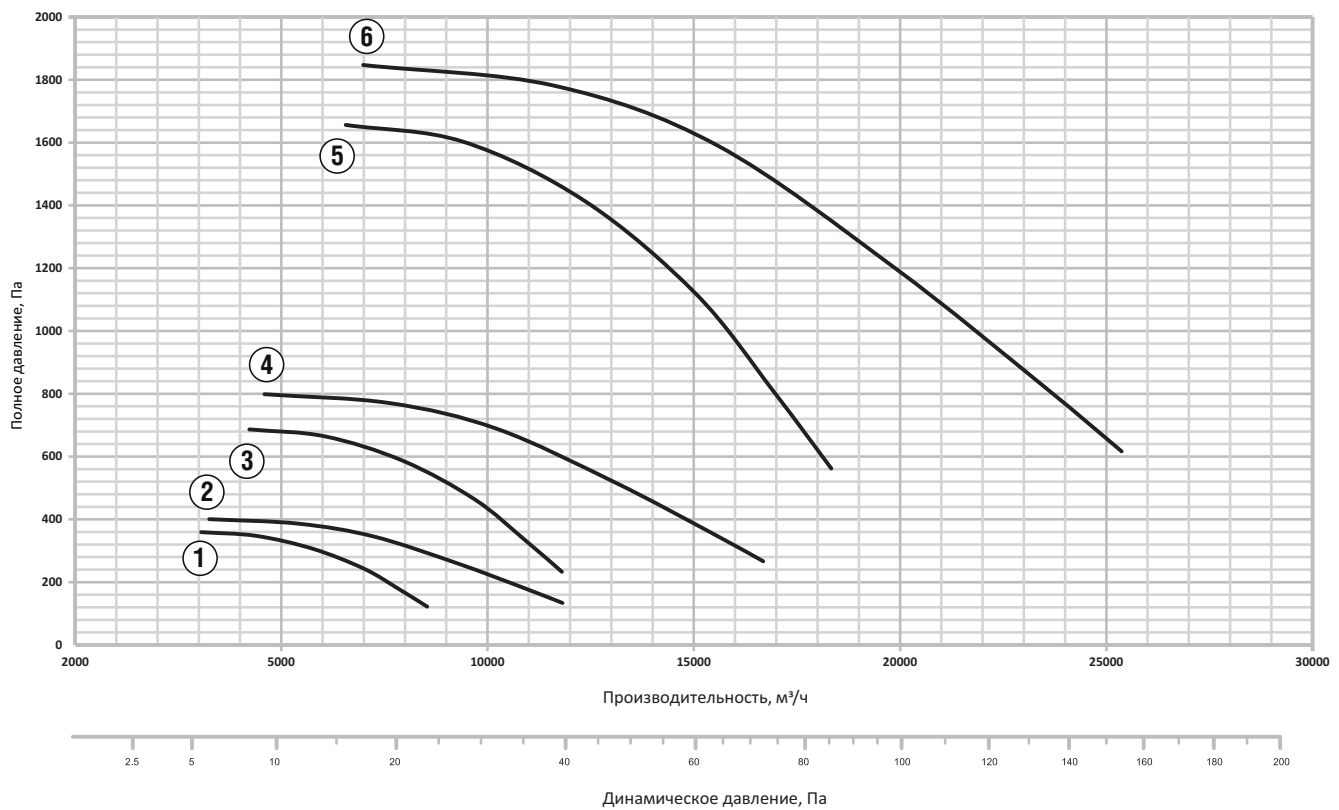
Конструкторский отдел оставляет за собой право для улучшения качества выпускаемой продукции вносить изменения размеров и комплектации без уведомления.



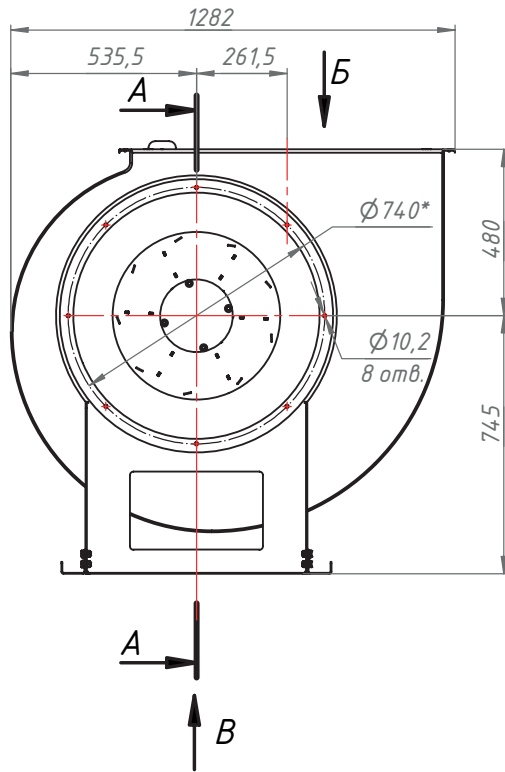
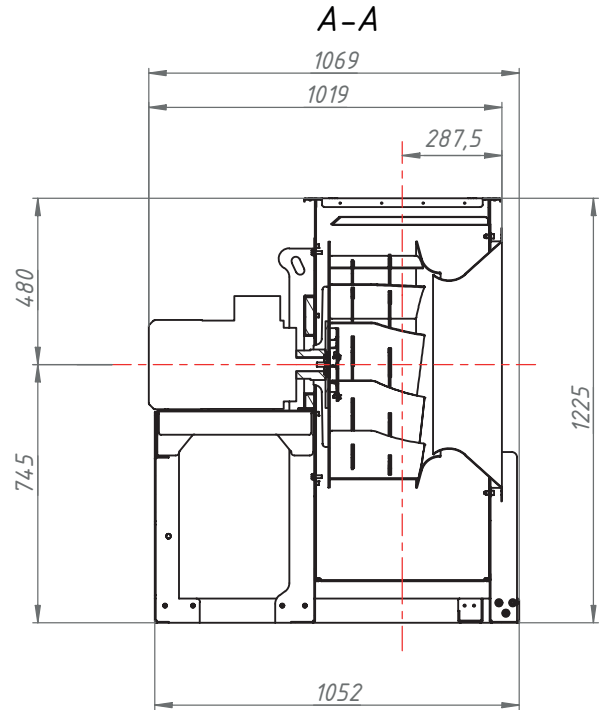
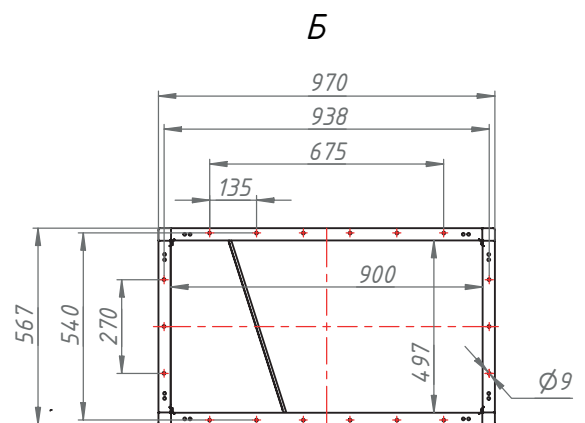
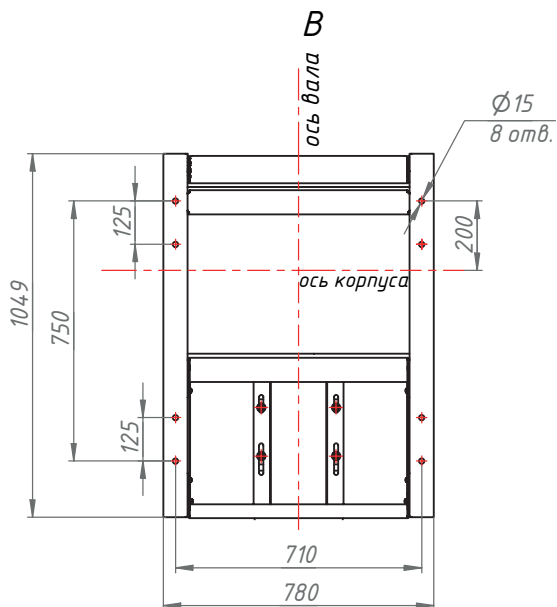
ТЕХНИЧЕСКИЕ ХАРАКТЕРИСТИКИ ВРм 7,1 ДУ

Вентилятор (сокращённое обозначение)	Тип колеса	Типоразмер двигателя	Мощность двигателя, кВт	Синхр. частота оборотов, об/мин.	Максимальная производительность, м³/ч	Максимальное полное давление, Па при 20°C	Масса, кг	Вид виброизолятора	Кол-во
ВРм 7,1 ДУ	PB6	90LB8	1,1	750	8800	380	170	ДО-45	4
	PB9	90LB8	1,1	750	12200	430	172	ДО-42	4
	PB6	100L6	2,2	1000	12000	705	175	ДО-42	4
	PB9	112MA6	3	1000	16300	795	189	ДО-42	4
	PB6	132S4	7,5	1500	18200	1610	198	ДО-42	4
	PB9	132M4	11	1500	24300	1770	211	ДО-42	4

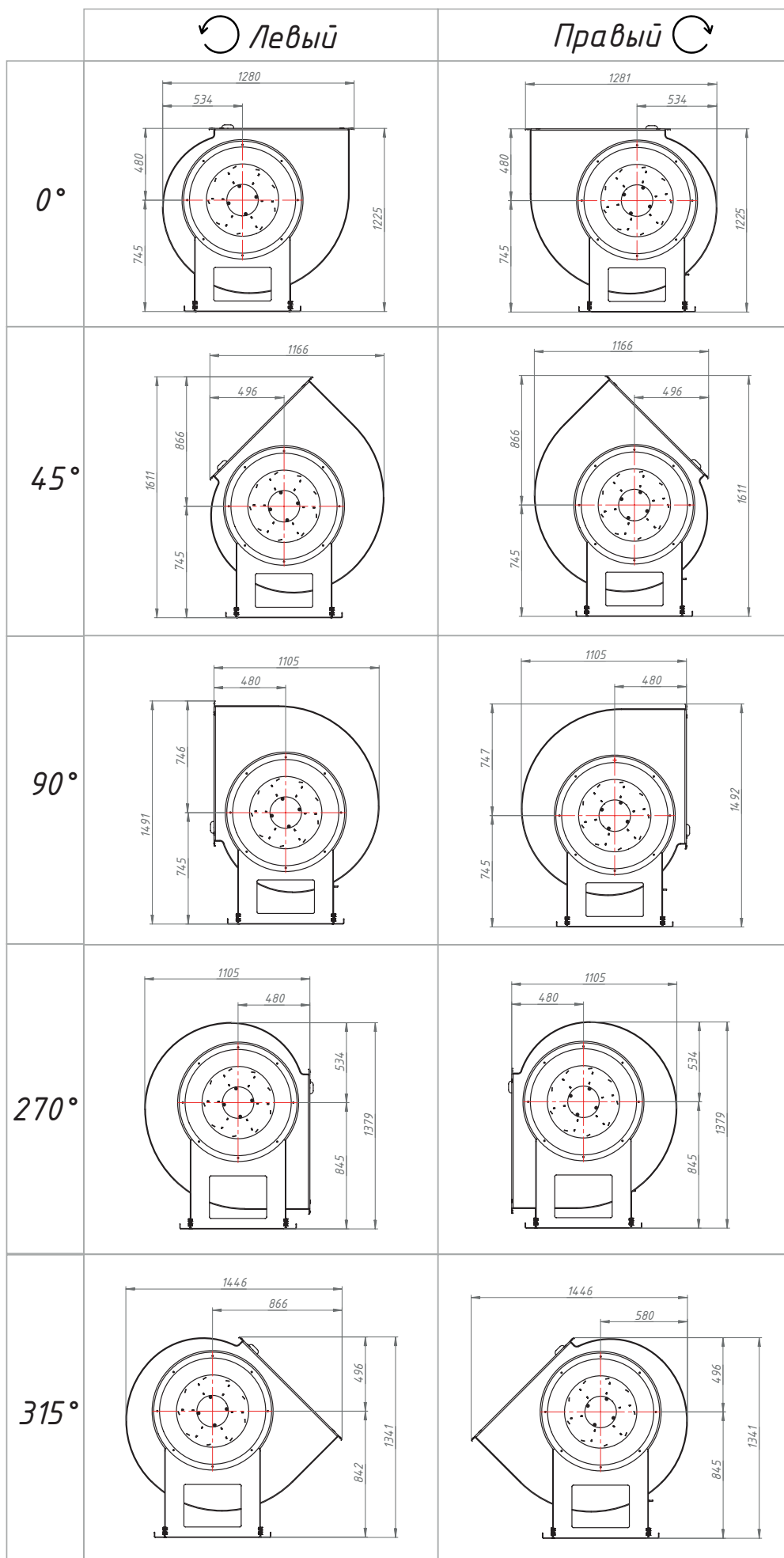
АЭРОДИНАМИЧЕСКИЕ ХАРАКТЕРИСТИКИ ВРм 7,1 ДУ



- ① ВРм №7,1 PB6 ДУ (1,1/750) ③ ВРм №7,1 PB6 ДУ (2,2/1000) ⑤ ВРм №7,1 PB6 ДУ (7,5/1500)
 ② ВРм №7,1 PB9 ДУ (1,1/750) ④ ВРм №7,1 PB9 ДУ (3/1000) ⑥ ВРм №7,1 PB9 ДУ (11/1500)

ГАБАРИТНО-ПРИСОЕДИНИТЕЛЬНЫЕ РАЗМЕРЫ ВРм 7,1 ДУ

Основание монтажной рамы

Выходной фланец


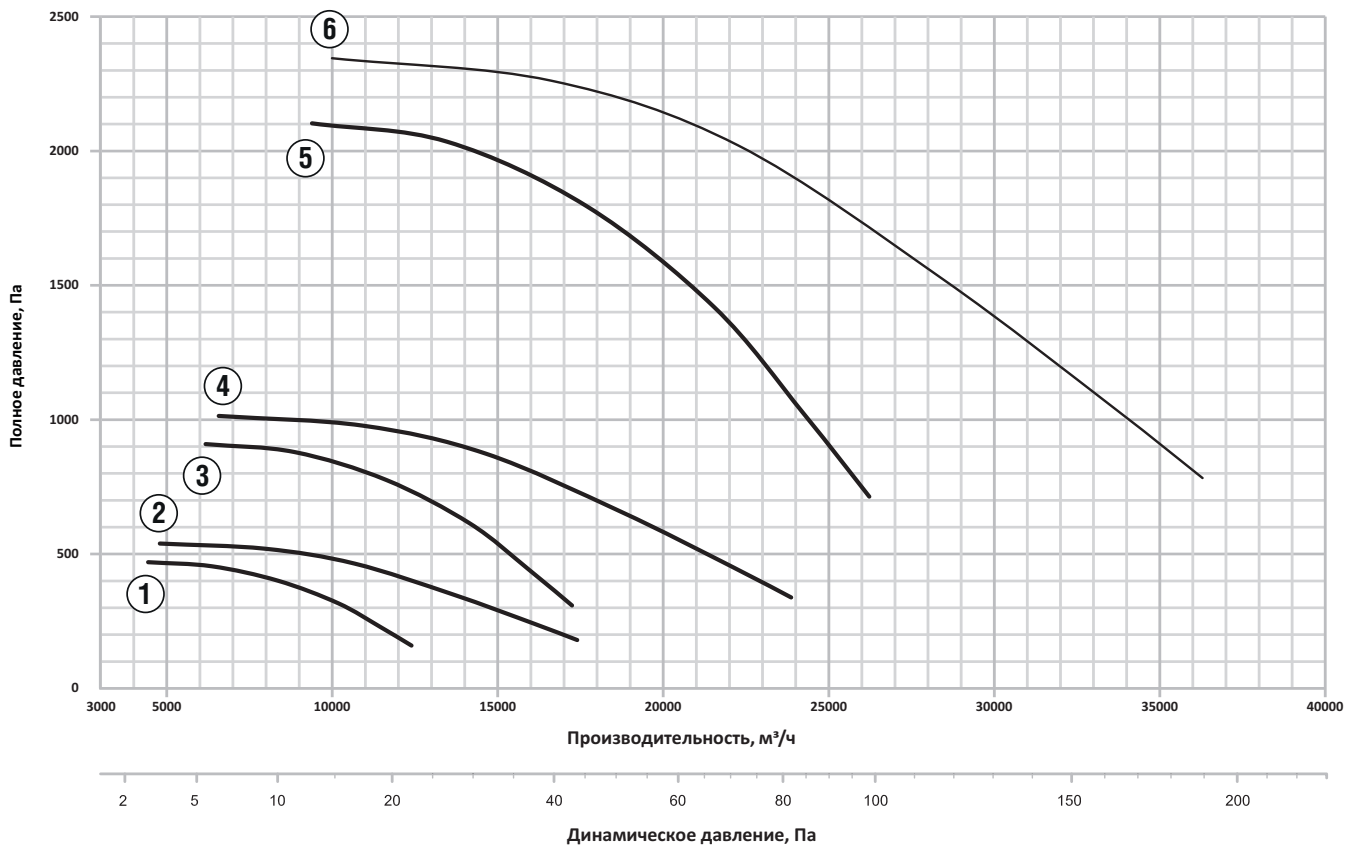
Конструкторский отдел оставляет за собой право для улучшения качества выпускаемой продукции вносить изменения размеров и комплектации без уведомления.



ТЕХНИЧЕСКИЕ ХАРАКТЕРИСТИКИ ВРм 8 ДУ

Вентилятор (сокращённое обозначение)	Тип колеса	Типоразмер двигателя	Мощность двигателя, кВт	Синхр. частота оборотов, об/мин.	Максимальная производительность, м³/ч	Максимальное полное давление, Па при 20°С	Масса, кг	Вид виброизолятора	Кол-во
ВРм 8 ДУ	PB6	100L8	1,5	750	12500	490	212	ДО-42	4
	PB9	112MA8	2,2	750	17700	540	224	ДО-42	4
	PB6	112MB6	4	1000	17600	920	225	ДО-42	4
	PB9	132S6	5,5	1000	23000	980	228	ДО-43	4
	PB6	160S4	15	1500	26100	2100	305	ДО-43	4
	PB9	160M4	18,5	1500	35500	2300	312	ДО-43	4

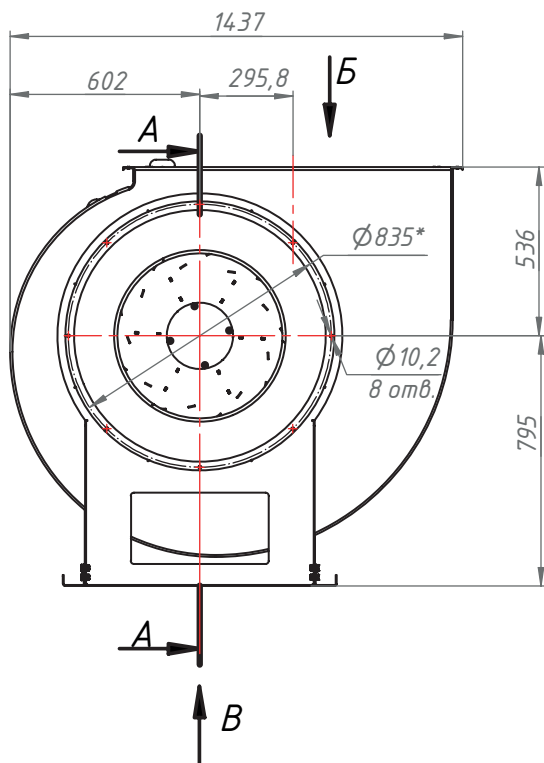
АЭРОДИНАМИЧЕСКИЕ ХАРАКТЕРИСТИКИ ВРм 8 ДУ



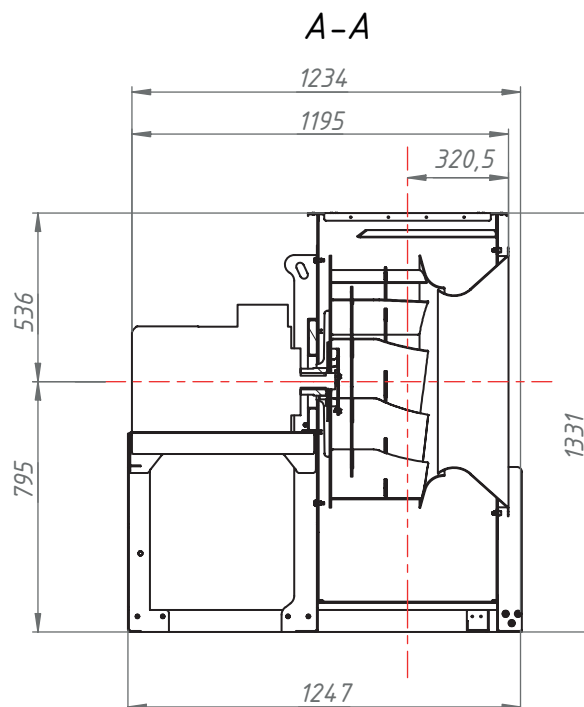
- ① ВРм №8 PB6 ДУ (1,5/750) ③ ВРм №8 PB6 ДУ (4/1000) ⑤ ВРм №8 PB6 ДУ (15/1500)
 ② ВРм №8 PB9 ДУ (2,2/750) ④ ВРм №8 PB9 ДУ (5,5/1000) ⑥ ВРм №8 PB9 ДУ (18,5/1500)

ГАБАРИТНО-ПРИСОЕДИНИТЕЛЬНЫЕ РАЗМЕРЫ ВРм 8 ДУ

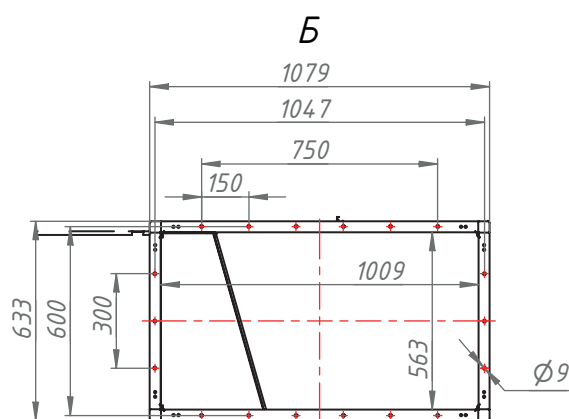
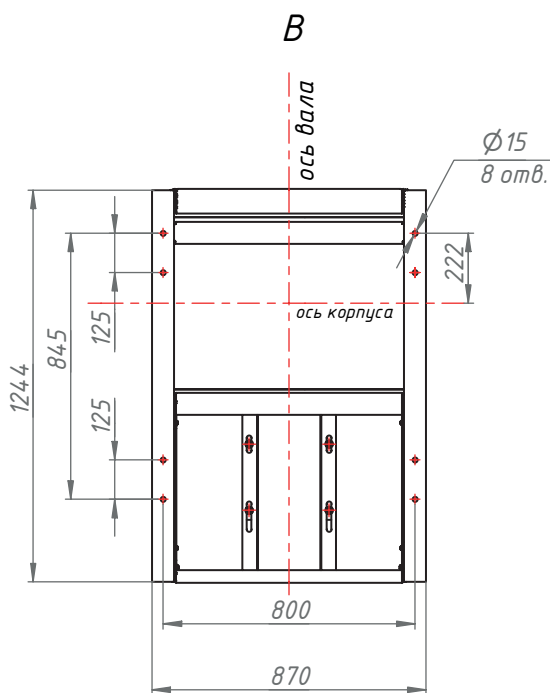
Противопожарная вентиляция



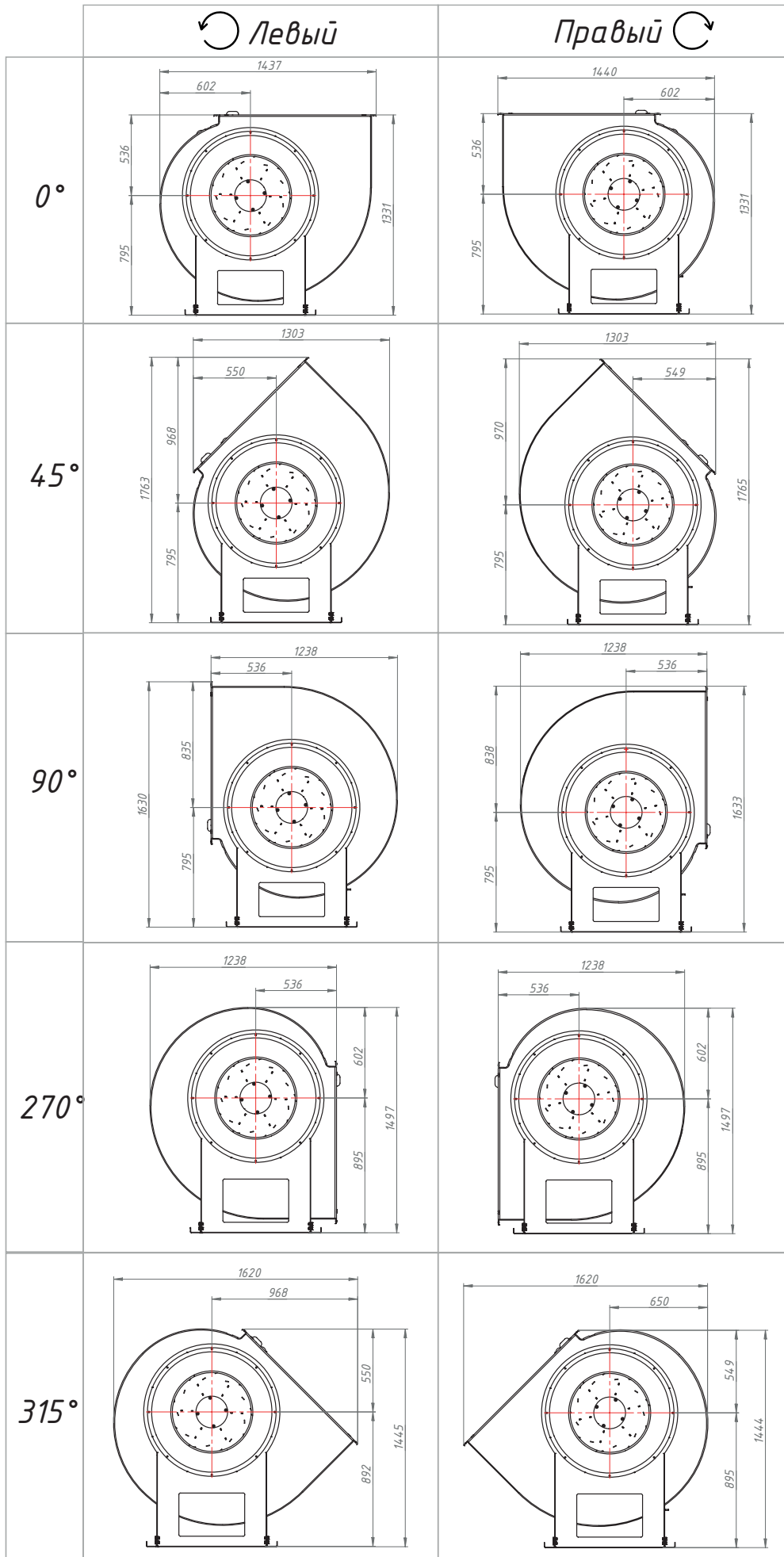
Основание монтажной рамы



Выходной фланец



Конструкторский отдел оставляет за собой право для улучшения качества выпускаемой продукции вносить изменения размеров и комплектации без уведомления.

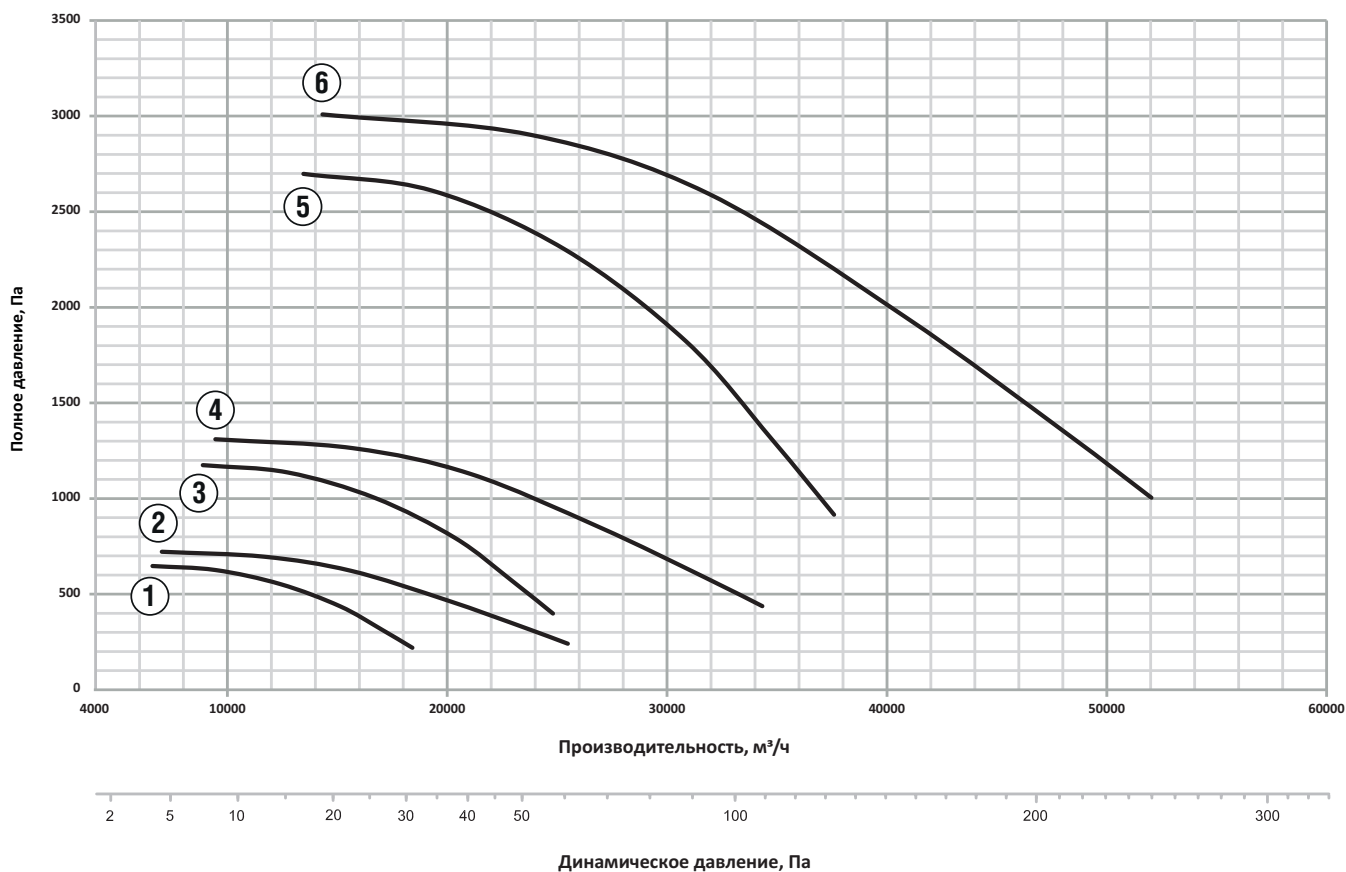


ТЕХНИЧЕСКИЕ ХАРАКТЕРИСТИКИ ВРм 9 ДУ

Вентилятор (сокращённое обозначение)	Тип колеса	Типоразмер двигателя	Мощность двигателя, кВт	Синхр. частота оборотов, об/мин.	Максимальная производительность, м³/ч	Максимальное полное давление, Па при 20°С	Масса, кг	Вид виброизолятора	Кол-во
ВРм 9 ДУ	PB6	112MB8	3	750	18000	620	306	ДО-43	4
	PB9	132S8	4	750	24900	695	328	ДО-43	4
	PB6	132M6	7,5	1000	24700	1180	309	ДО-43	4
	PB9	160S6	11	1000	34300	1240	385	ДО-43	5
	PB6	180M4	30	1500	37300	2650	409	ДО-43	5
	PB9	200M4	37	1500	50400	2870	452	ДО-43	5

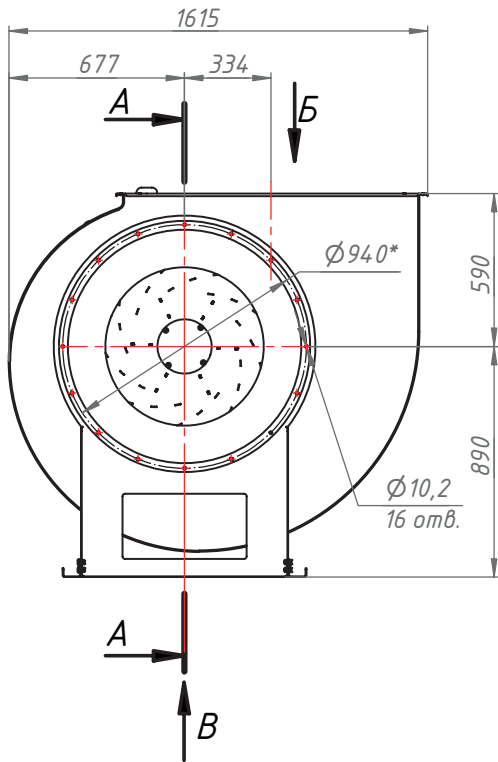
Противопожарная вентиляция

АЭРОДИНАМИЧЕСКИЕ ХАРАКТЕРИСТИКИ ВРм 9 ДУ

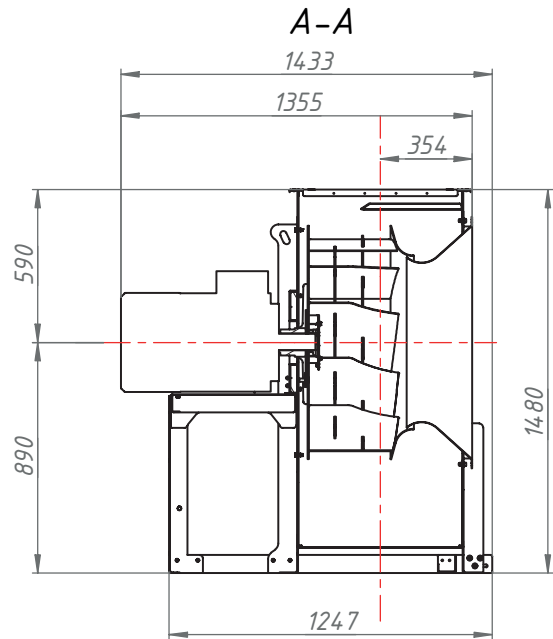


- ① ВРм №9 PB6 ДУ (3/750) ③ ВРм №9 PB6 ДУ (7,5/1000) ⑤ ВРм №9 PB6 ДУ (30/1500)
 ② ВРм №9 PB9 ДУ (4/750) ④ ВРм №9 PB9 ДУ (11/1000) ⑥ ВРм №9 PB9 ДУ (37/1500)

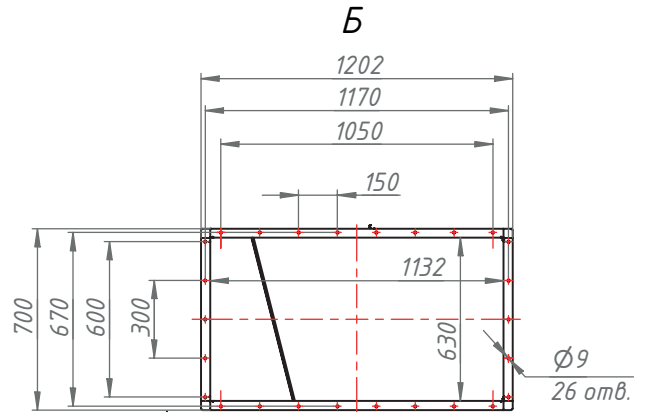
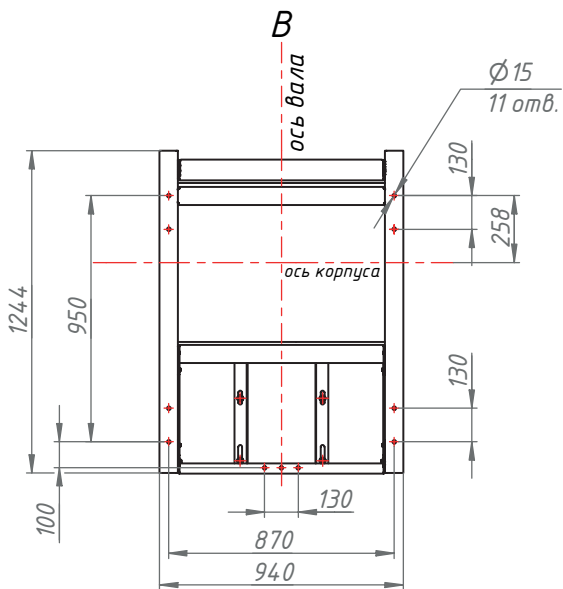
ГАБАРИТНО-ПРИСОЕДИНИТЕЛЬНЫЕ РАЗМЕРЫ ВРм 9 ДУ



Основание монтажной рамы



Выходной фланец



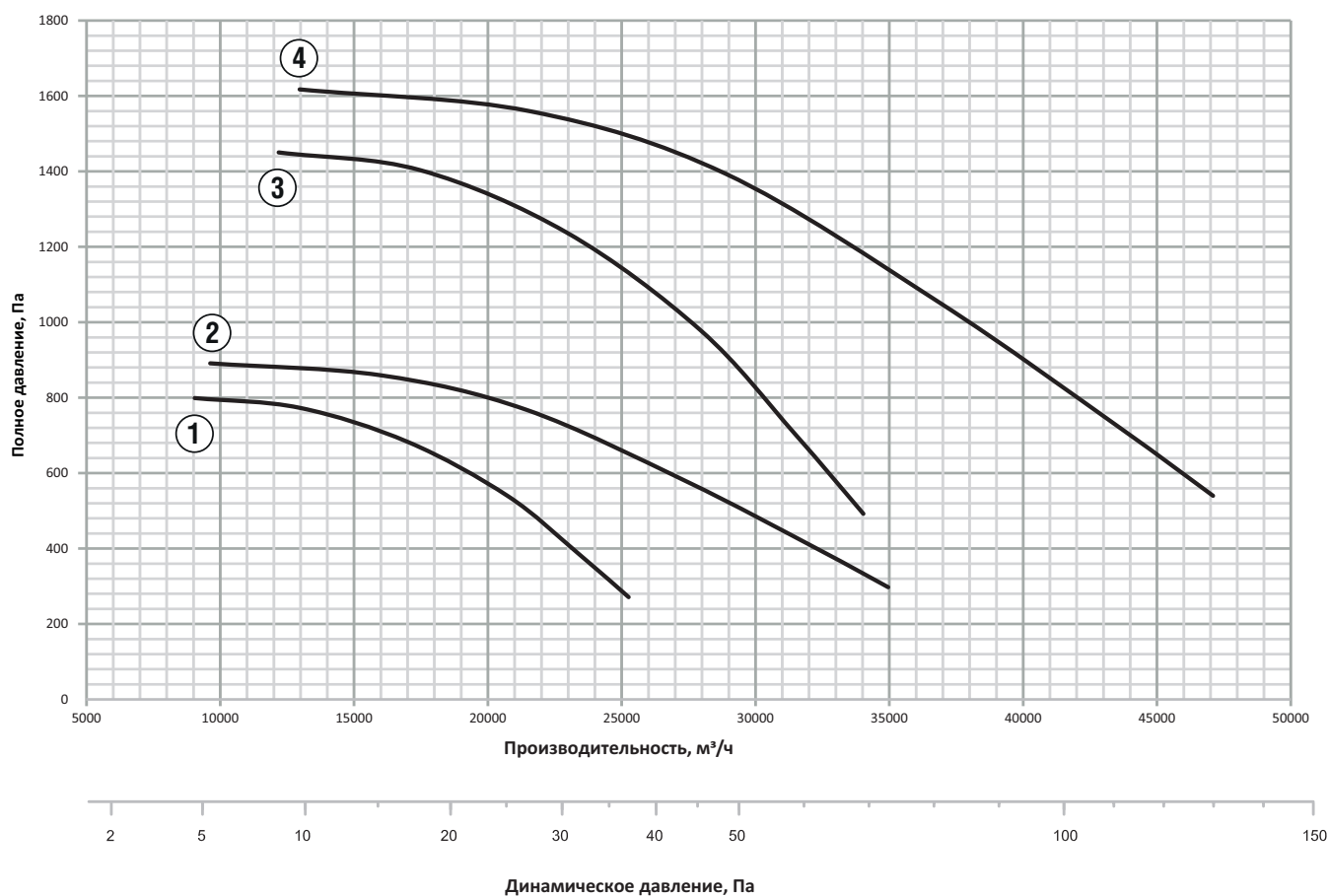
Конструкторский отдел оставляет за собой право для улучшения качества выпускаемой продукции вносить изменения размеров и комплектации без уведомления.

	Левый	Правый
0°		
45°		
90°		
270°		
315°		

ТЕХНИЧЕСКИЕ ХАРАКТЕРИСТИКИ ВРм 10 ДУ

Вентилятор (сокращённое обозначение)	Тип колеса	Типоразмер двигателя	Мощность двигателя, кВт	Синхр. частота оборотов, об/мин.	Максимальная производительность, м³/ч	Максимальное полное давление, Па при 20°С	Масса, кг	Вид виброизолятора	Кол-во
ВРм 10 ДУ	PB6	132M8	5,5	750	25100	770	422	ДО-43	5
	PB9	160S8	7,5	750	35100	905	468	ДО-43	5
	PB6	160M6	15	1000	34700	1430	461	ДО-44	5
	PB9	180M6	18,5	1000	46000	1600	499	ДО-44	5

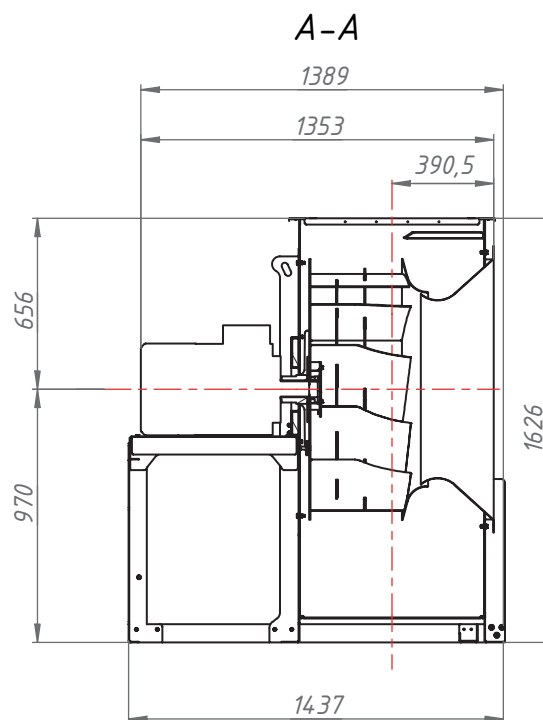
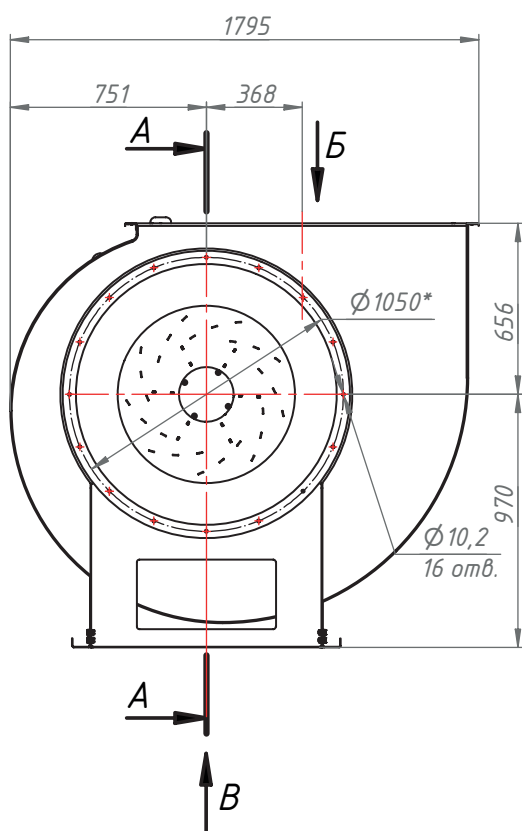
АЭРОДИНАМИЧЕСКИЕ ХАРАКТЕРИСТИКИ ВРм 10 ДУ



- ① ВРм №10 PB6 ДУ (5,5/750) ③ ВРм №10 PB6 ДУ (15/1000)
- ② ВРм №10 PB9 ДУ (7,5/750) ④ ВРм №10 PB9 ДУ (18,5/1000)

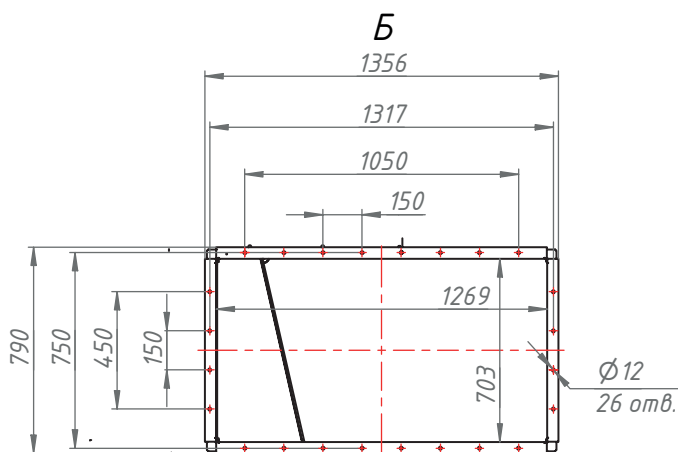
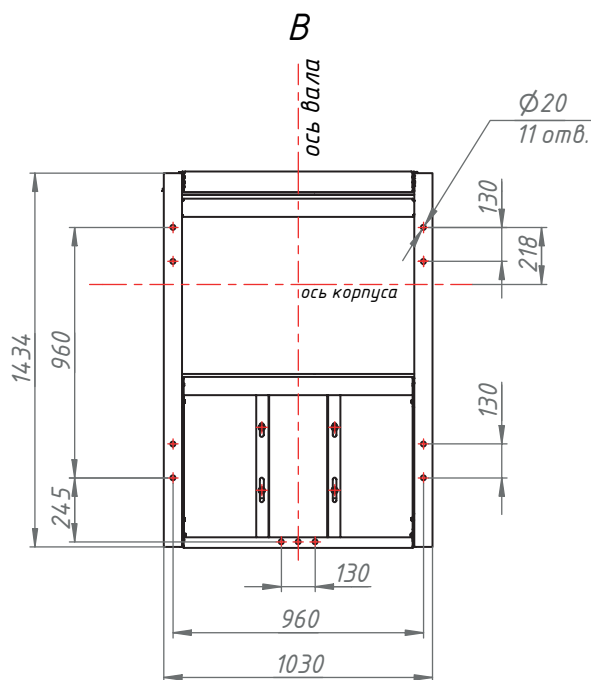
ГАБАРИТНО-ПРИСОЕДИНИТЕЛЬНЫЕ РАЗМЕРЫ ВРм 10 ДУ

Противопожарная вентиляция

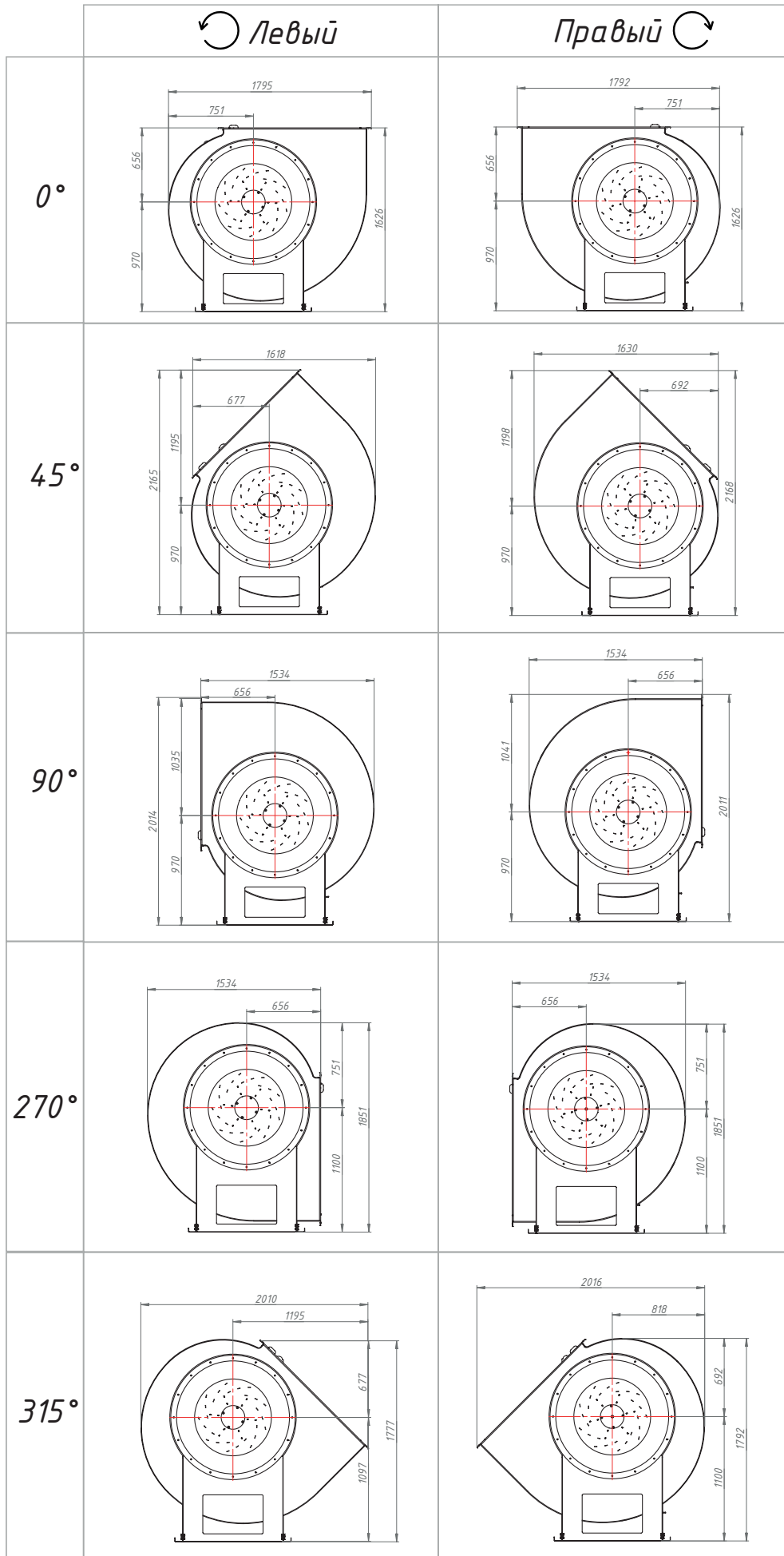


Основание монтажной рамы

Выходной фланец



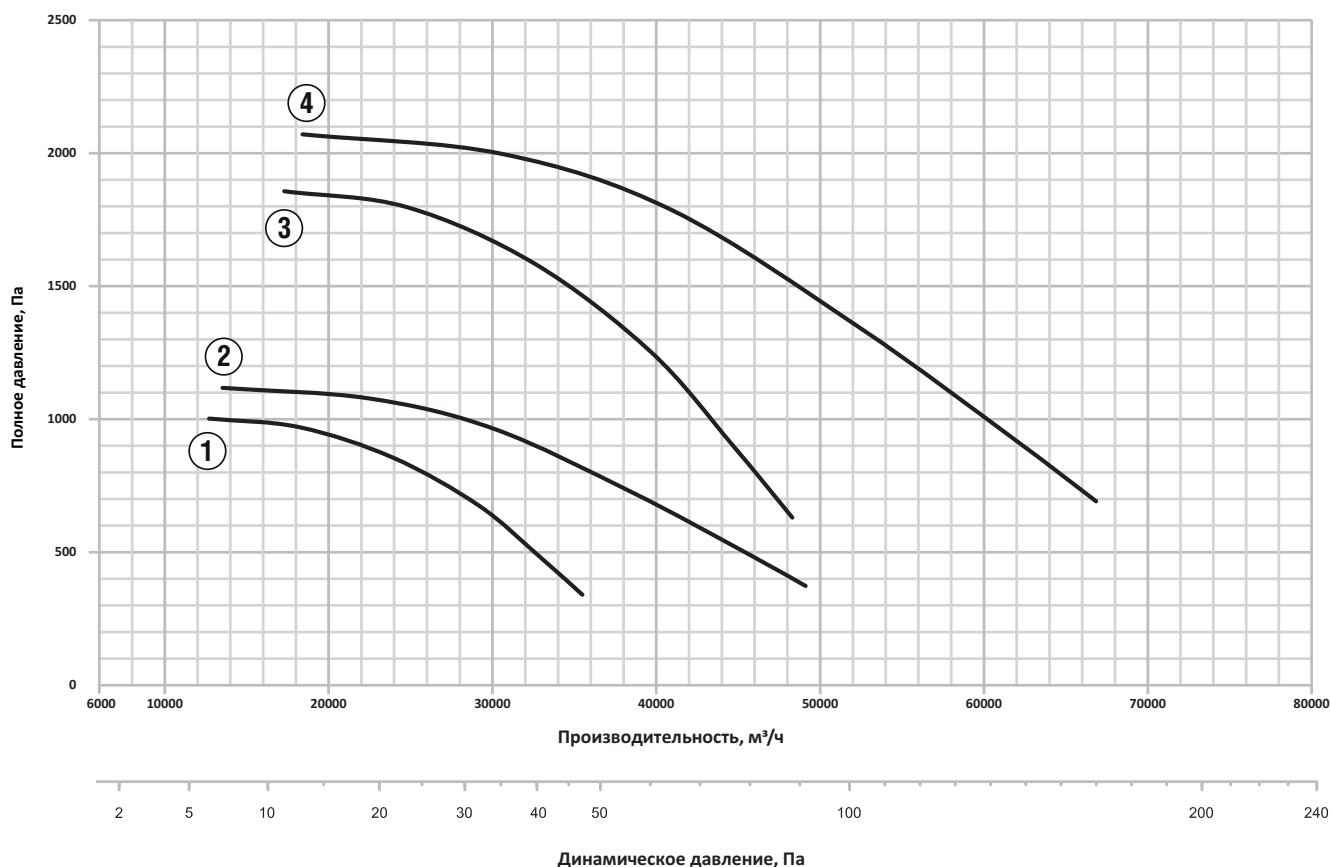
Конструкторский отдел оставляет за собой право для улучшения качества выпускаемой продукции вносить изменения размеров и комплектации без уведомления.



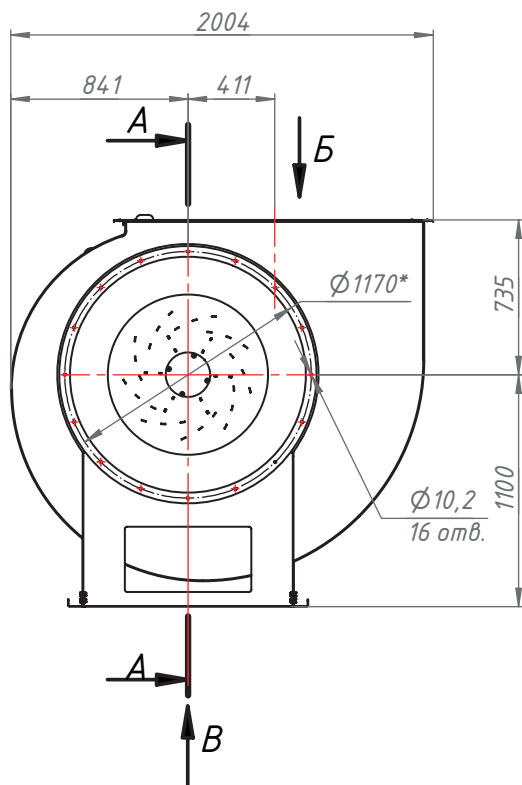
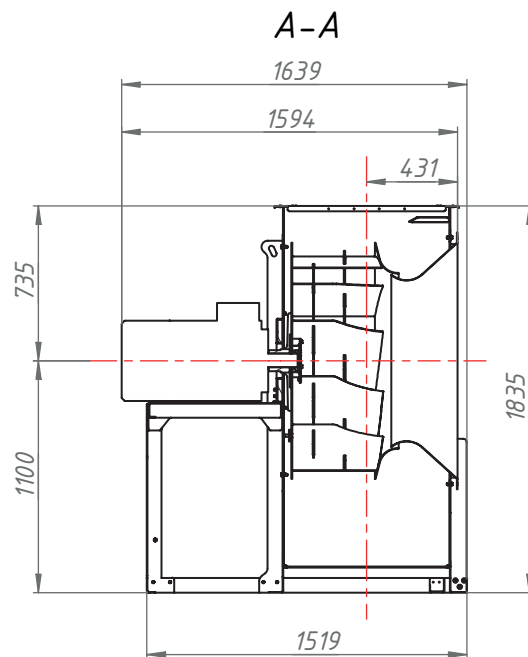
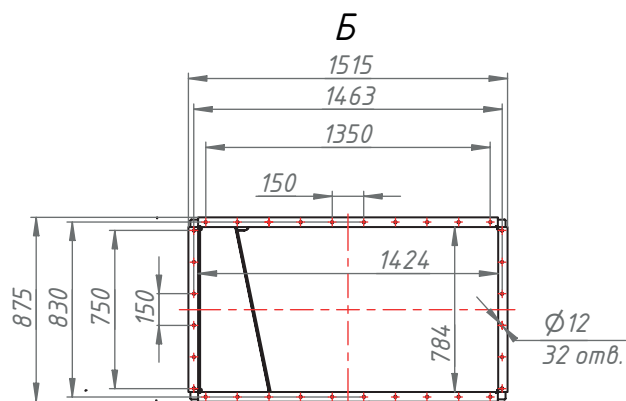
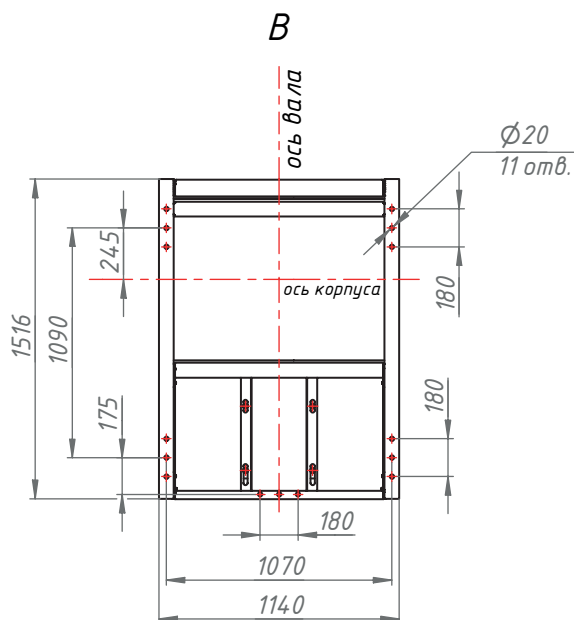
ТЕХНИЧЕСКИЕ ХАРАКТЕРИСТИКИ ВРм 11,2 ДУ

Вентилятор (сокращённое обозначение)	Тип колеса	Типоразмер двигателя	Мощность двигателя, кВт	Синхр. частота оборотов, об/мин.	Максимальная производительность, м³/ч	Максимальное полное давление, Па при 20°C	Масса, кг	Вид виброизолятора	Кол-во
ВРм 11,2 ДУ	PB6	160M8	11	750	3600	1030	499	ДО-44	5
	PB9	180M8	15	750	49500	1150	526	ДО-44	5
	PB6	200M6	22	1000	47500	1820	542	ДО-44	5
	PB9	200L6	30	1000	65300	2000	587	ДО-44	5

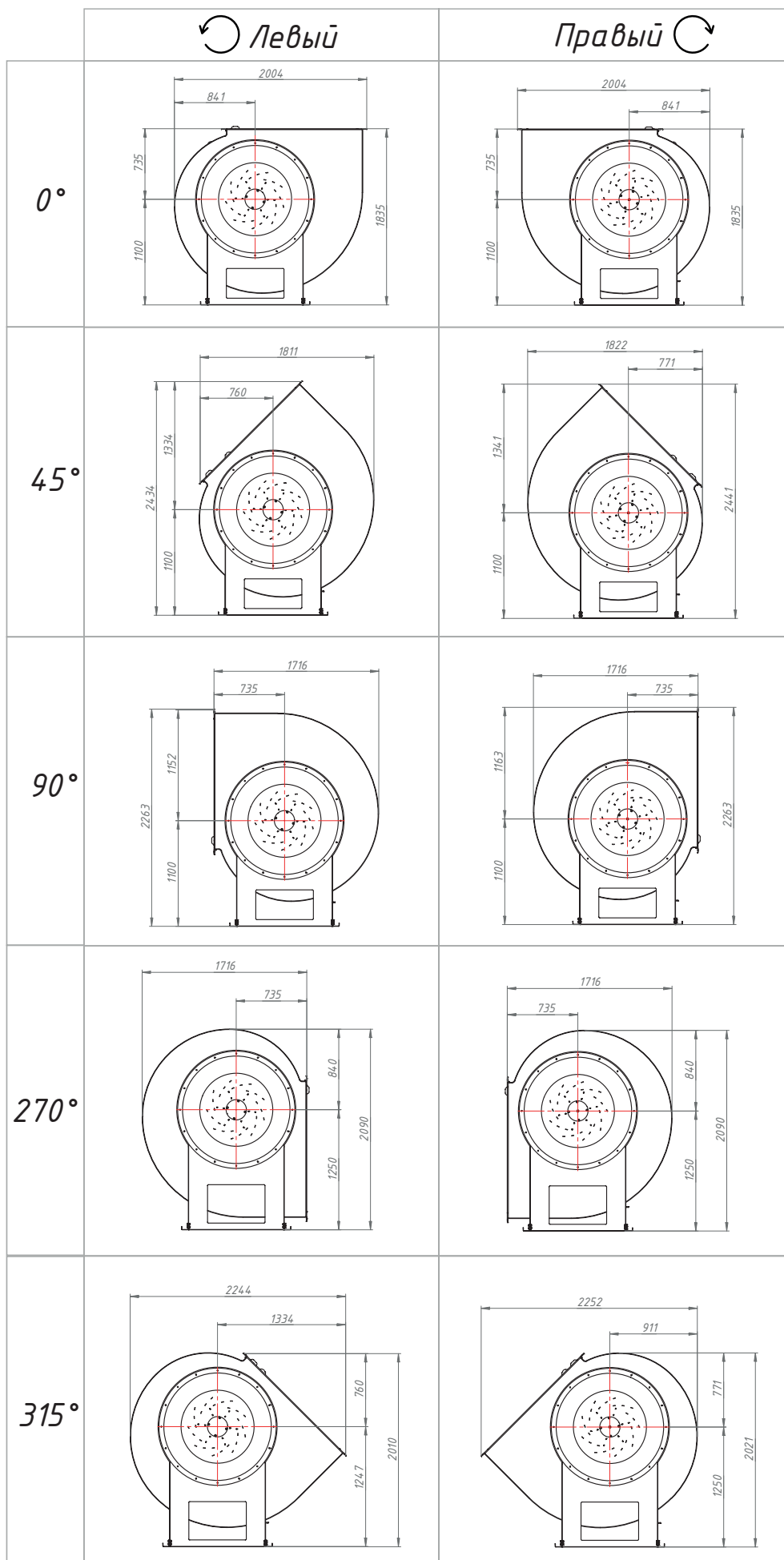
АЭРОДИНАМИЧЕСКИЕ ХАРАКТЕРИСТИКИ ВРм 11,2 ДУ



- ① ВРм №11,2 PB6 ДУ (11/750) ③ ВРм №11,2 PB6 ДУ (22/1000)
 ② ВРм №11,2 PB9 ДУ (15/750) ④ ВРм №11,2 PB9 ДУ (30/1000)

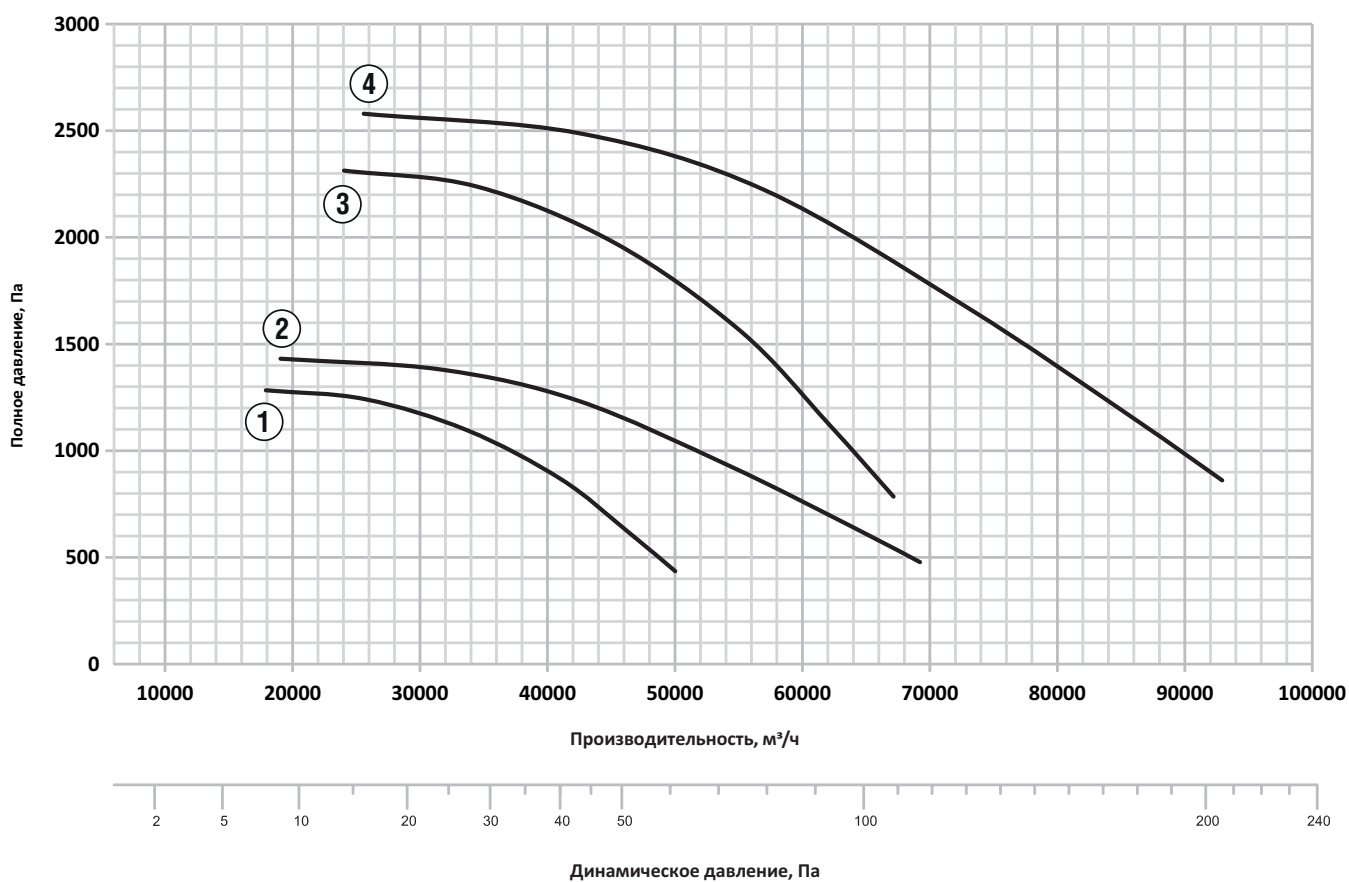
ГАБАРИТНО-ПРИСОЕДИНИТЕЛЬНЫЕ РАЗМЕРЫ ВРм 11,2 ДУ

Основание монтажной рамы

Выходной фланец


Конструкторский отдел оставляет за собой право для улучшения качества выпускаемой продукции вносить изменения размеров и комплектации без уведомления.



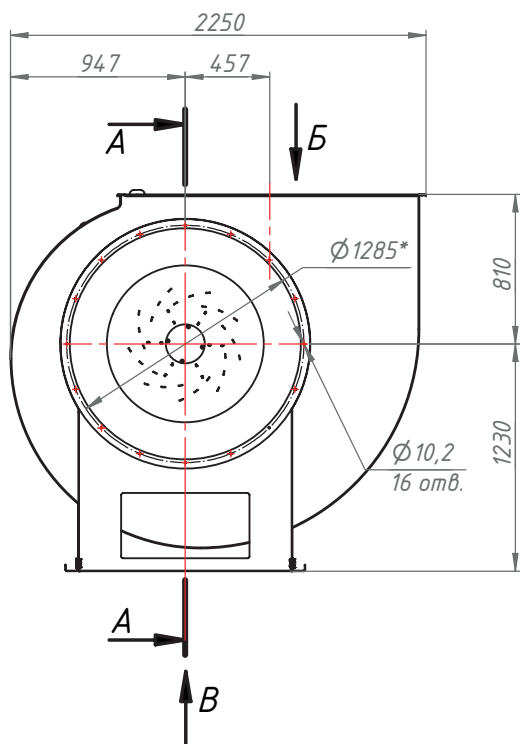
ТЕХНИЧЕСКИЕ ХАРАКТЕРИСТИКИ ВРм 12,5 ДУ

Вентилятор (сокращённое обозначение)	Тип колеса	Типоразмер двигателя	Мощность двигателя, кВт	Синхр. частота оборотов, об/мин.	Максимальная производительность, м ³ /ч	Максимальное полное давление, Па при 20°С	Масса, кг	Вид виброизолятора	Кол-во
ВРм 12,5 ДУ	PB6	200M8	18,5	750	50200	1280	635	ДО-44	5
	PB9	200L8	22	750	68700	1405	701	ДО-44	5
	PB6	250S6	45	1000	67900	2280	831	ДО-45	5
	PB9	250M6	55	1000	92000	2480	997	ДО-45	5

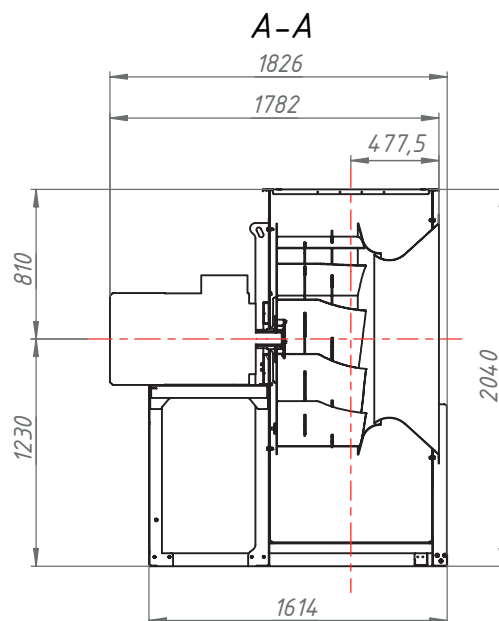
АЭРОДИНАМИЧЕСКИЕ ХАРАКТЕРИСТИКИ ВРм 12,5 ДУ


- ① ВРм №12,5 PB6 ДУ (18,5/750) ③ ВРм №12,5 PB6 ДУ (45/1000)
 ② ВРм №12,5 PB9 ДУ (22/750) ④ ВРм №12,5 PB9 ДУ (55/1000)

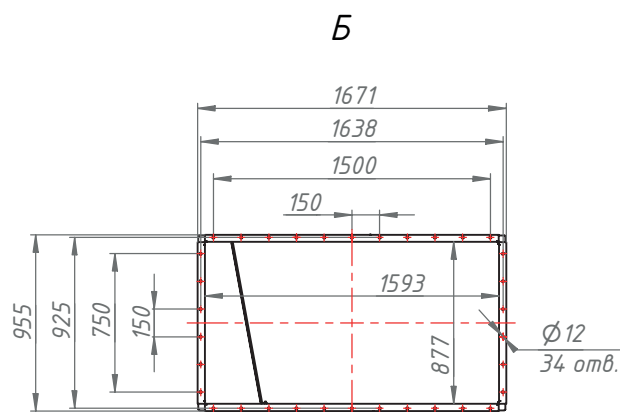
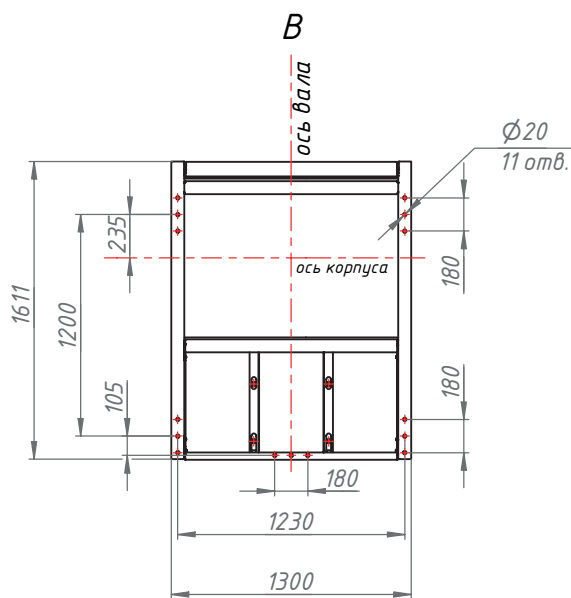
ГАБАРИТНО-ПРИСОЕДИНИТЕЛЬНЫЕ РАЗМЕРЫ ВРм 12,5 ДУ



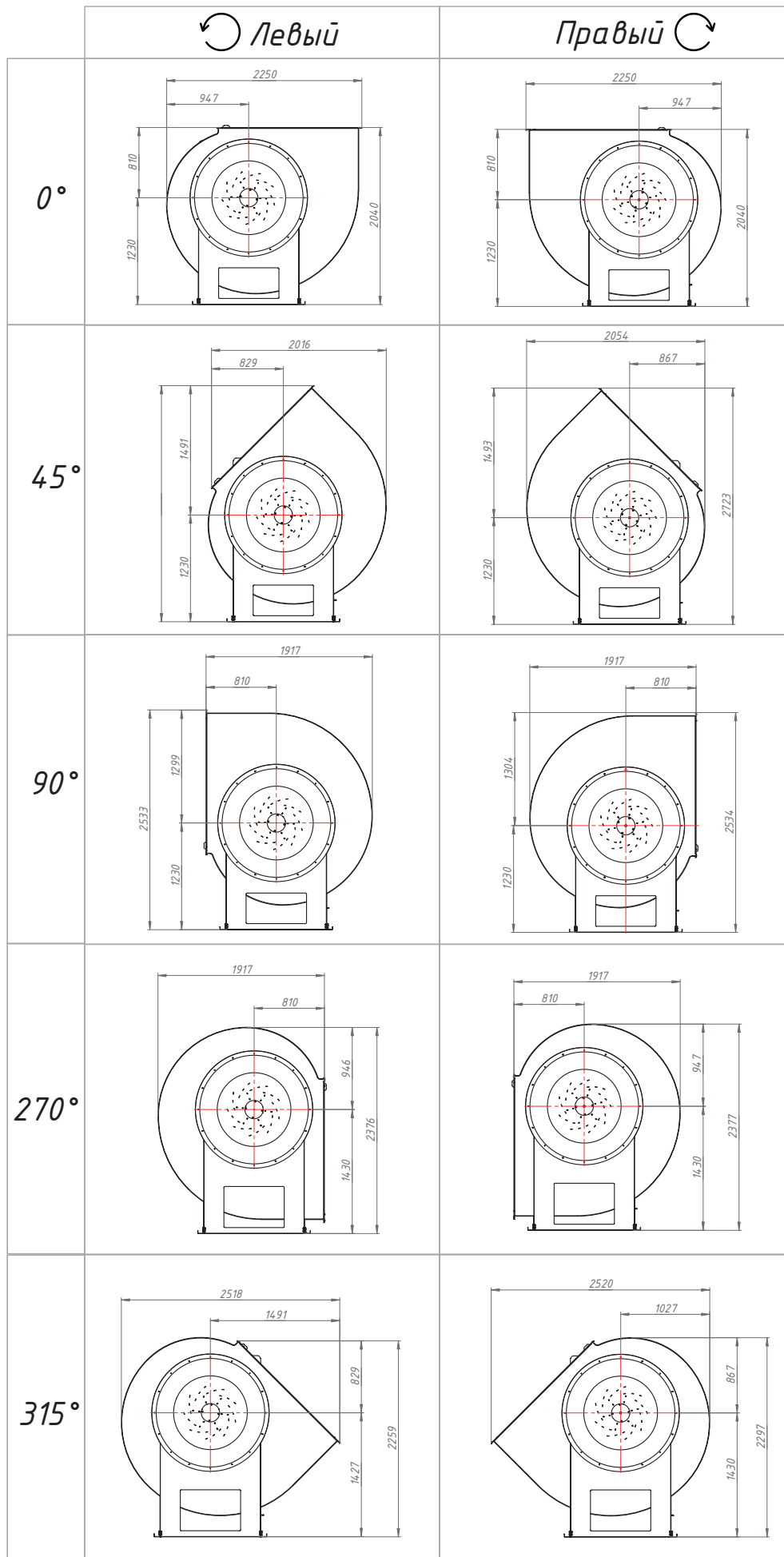
Основание монтажной рамы



Выходной фланец

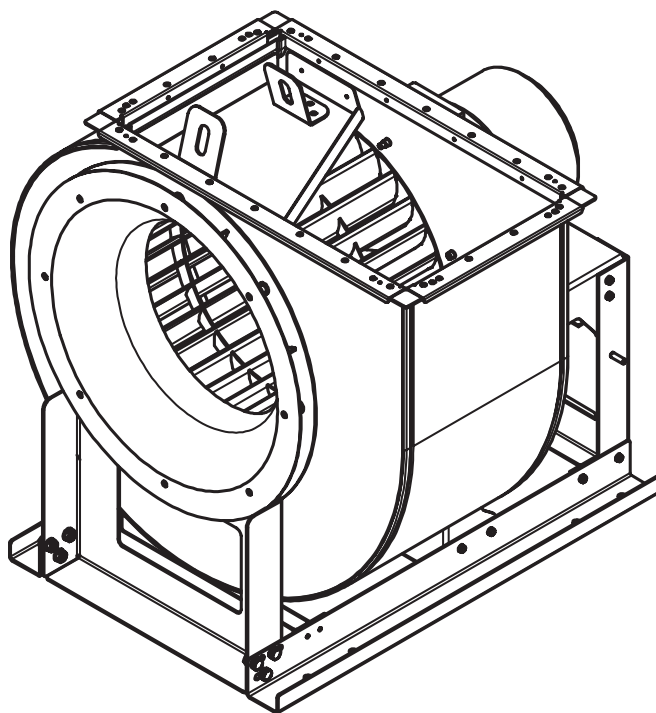


Конструкторский отдел оставляет за собой право для улучшения качества выпускаемой продукции вносить изменения размеров и комплектации без уведомления.





**Вентиляторы радиальные
среднего давления ВРз ДУ
для систем противодымной
вентиляции**



Общие сведения

- Основные выпускаемые типоразмеры (номера):

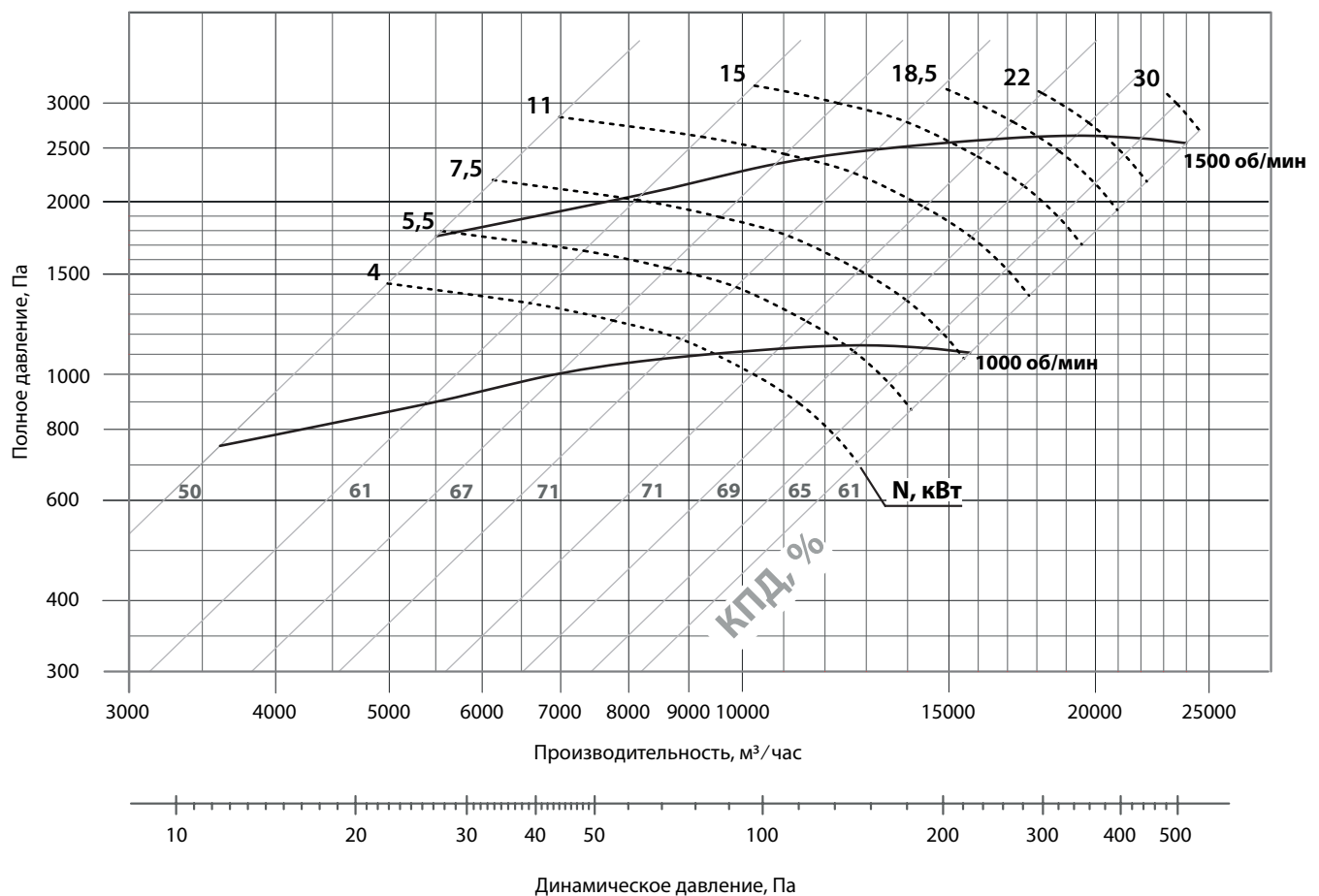
5	6,3	8
---	-----	---

- Варианты конструктивного исполнения: исполнение 1 (рабочее колесо на валу электродвигателя);
- Вентиляторы сертифицированы: соответствия требованиям ТР ЕАЭС 043/2017 и ГОСТ Р 53302-2009;
- Назначение: системы противодымной вентиляции;
- Количество лопаток рабочего колеса – 32;
- Конструктивное исполнение лопаток рабочего колеса: загнутые вперед;
- Конструктивное исполнение корпуса: спиральный поворотный одностороннего всасывания;
- Применяемый индекс в сокращенном обозначении для систем дымоудаления: ДУ400; ДУ600;
- Возможные исполнения по пределу огнестойкости: 400°С / 2 часа и 600°С / 1,5 часа.

ТЕХНИЧЕСКИЕ ХАРАКТЕРИСТИКИ ВРз 5 ДУ

Вентилятор (сокращённое обозначение)	Синхронная частота оборотов, об/мин.	Мощность двигателя, кВт	Номинальный ток электродвигателя, Iном	Максимальная производительность, м³/ч	Масса, кг	Вид виброизолятора	Кол-во
ВРз №5 ДУ	1000	4	9,8	9400	129	Д0-41	4
	1000	5,5	12,9	12500	132	Д0-41	4
	1000	7,5	17,2	15200	141	Д0-41	4
	1500	11	22,5	11400	205	Д0-42	4
	1500	15	30,1	15100	210	Д0-42	4
	1500	18,5	36,5	18000	222	Д0-42	4
	1500	22	43,2	20300	239	Д0-43	4
	1500	30	57,5	24000	268	Д0-43	4

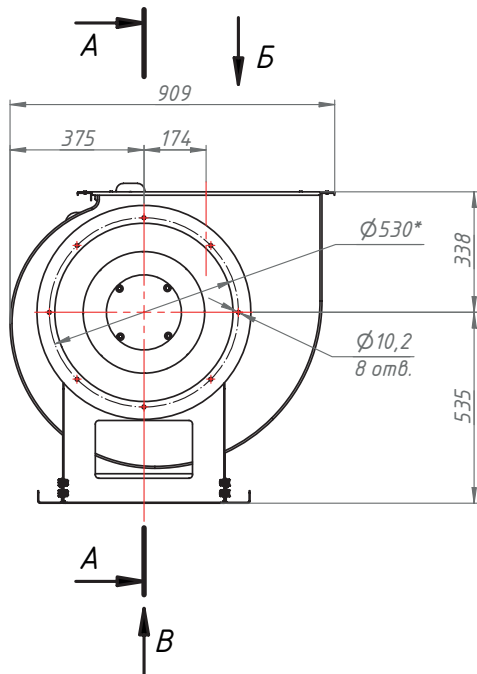
АЭРОДИНАМИЧЕСКИЕ ХАРАКТЕРИСТИКИ ВРз 5 ДУ



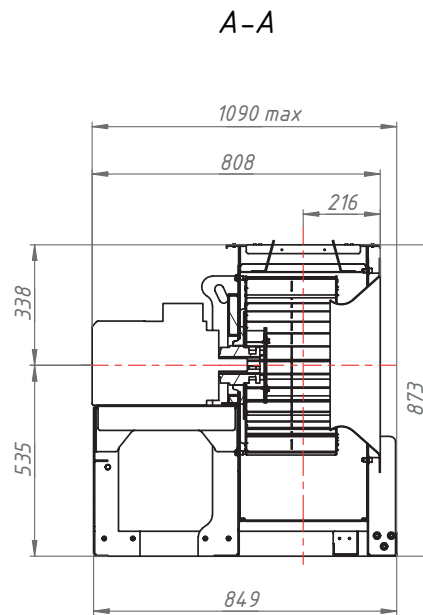
АЭРОДИНАМИЧЕСКИЕ ХАРАКТЕРИСТИКИ ВРз 5 ДУ

Марка вентилятора	Частота вращения, об/мин	Значение Lp1 в октавных полосах f, Гц								Lpa, дБА
		63	125	250	500	1000	2000	4000	8000	
ВРз 5 ДУ	1000	87	88	92	94	90	86	81	73	94
	1500	97	98	102	104	100	96	91	83	104

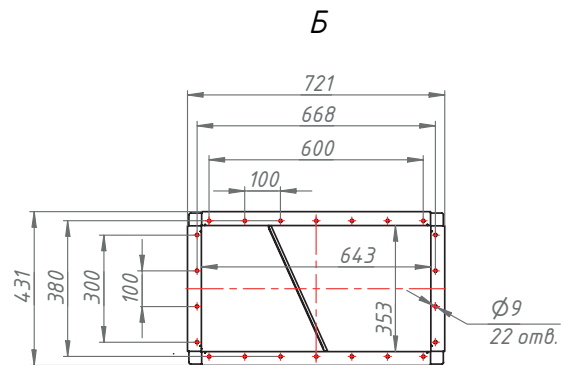
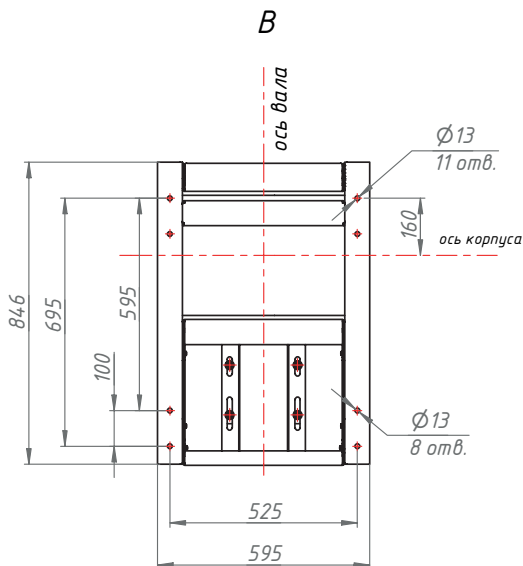
ГАБАРИТНО-ПРИСОЕДИНИТЕЛЬНЫЕ РАЗМЕРЫ ВРз 5 ДУ



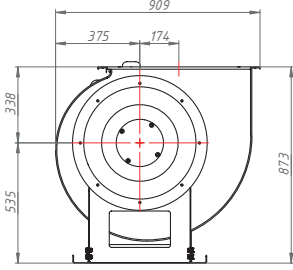
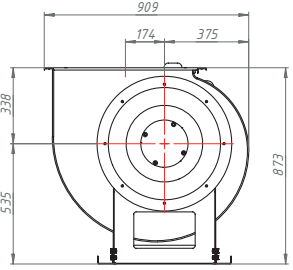
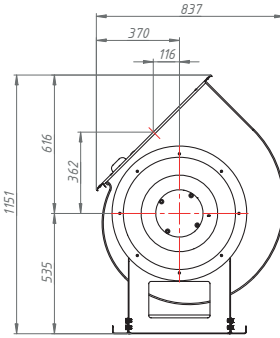
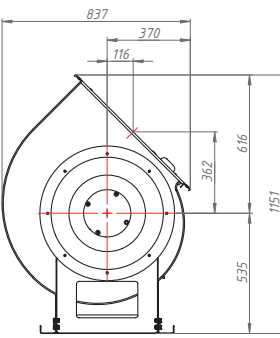
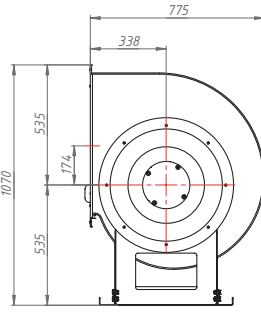
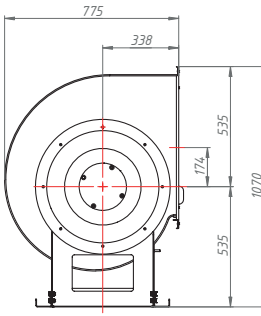
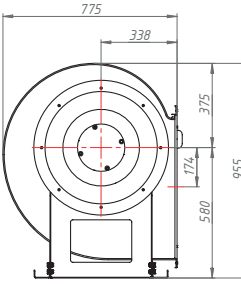
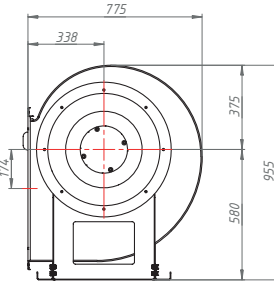
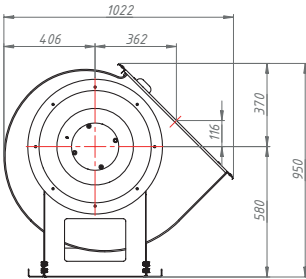
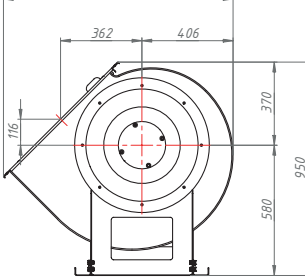


Основание монтажной рамы



Выходной фланец



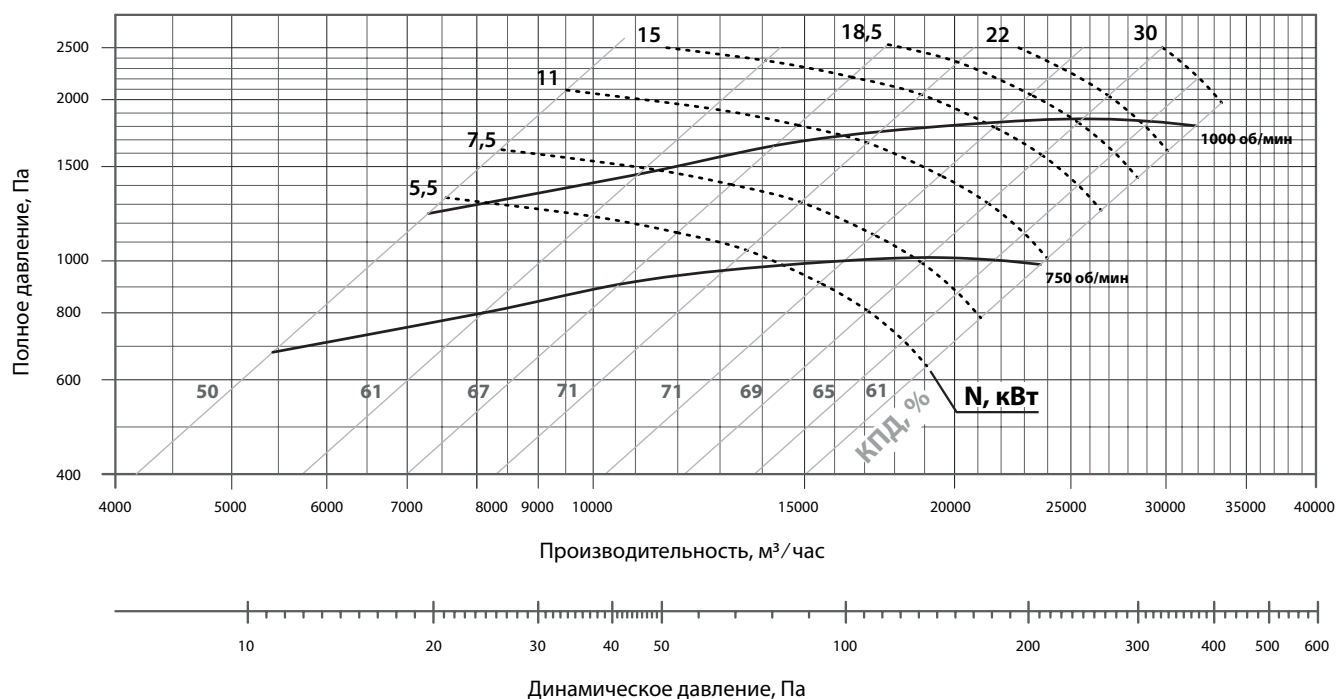
	 Левый	Правый 
0°		
45°		
90°		
270°		
315°		

ТЕХНИЧЕСКИЕ ХАРАКТЕРИСТИКИ ВРз 6,3 ДУ

Вентилятор (сокращённое обозначение)	Синхронная частота оборотов, об/мин.	Мощность двигателя, кВт	Номинальный ток электродвигателя, Iном	Максимальная производительность, м³/ч	Масса, кг	Вид виброизолятора	Кол-во
ВРз №6,3 ДУ	750	5,5	13,6	14400	198	ДО-42	4
	750	7,5	17,8	18600	234	ДО-43	4
	750	11	24,9	23800	258	ДО-43	4
	1000	11	24,2	16300	259	ДО-43	4
	1000	15	32,2	21300	269	ДО-43	4
	1000	18,5	38,3	25100	279	ДО-43	4
	1000	22	44,7	28600	308	ДО-43	4
	1000	30	59,3	32050	341	ДО-42	5

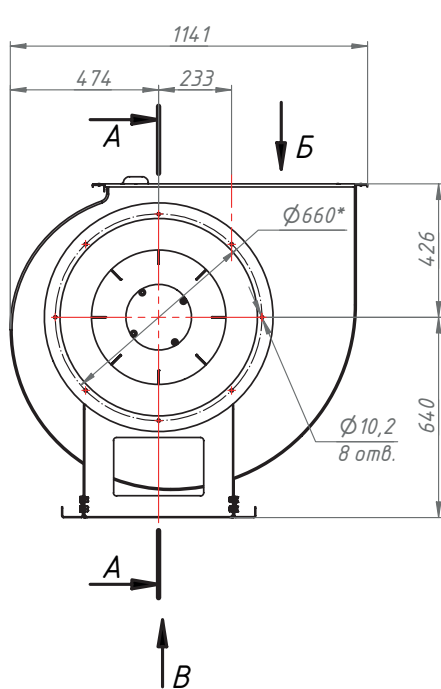
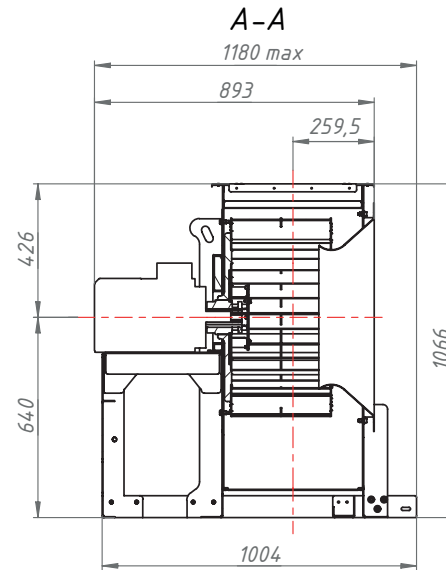
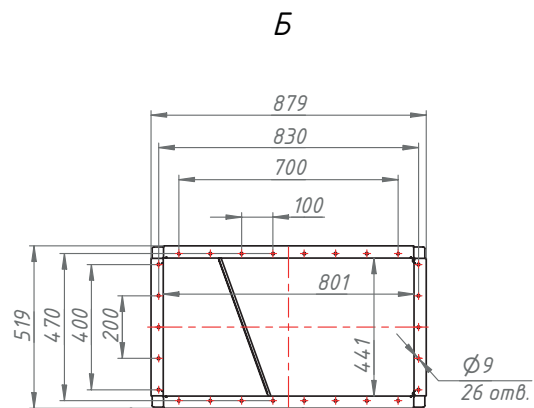
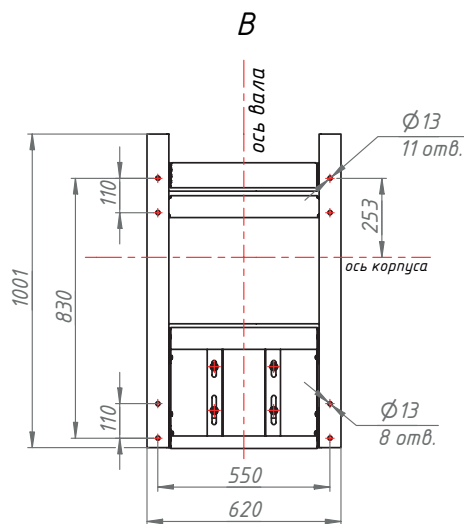
Противопожарная вентиляция

АЭРОДИНАМИЧЕСКИЕ ХАРАКТЕРИСТИКИ ВРз 6,3 ДУ



АКУСТИЧЕСКИЕ ХАРАКТЕРИСТИКИ ВРз 6,3 ДУ

Марка вентилятора	Частота вращения, об/мин	Значение L _{p1} в октавных полосах f, Гц								L _{pa} , дБА
		63	125	250	500	1000	2000	4000	8000	
ВРз 6,3 ДУ	750	88	89	93	95	91	87	82	74	93
	1000	96	97	101	103	99	95	90	82	110

ГАБАРИТНО-ПРИСОЕДИНИТЕЛЬНЫЕ РАЗМЕРЫ ВРз 6,3 ДУ

Основание монтажной рамы

Выходной фланец


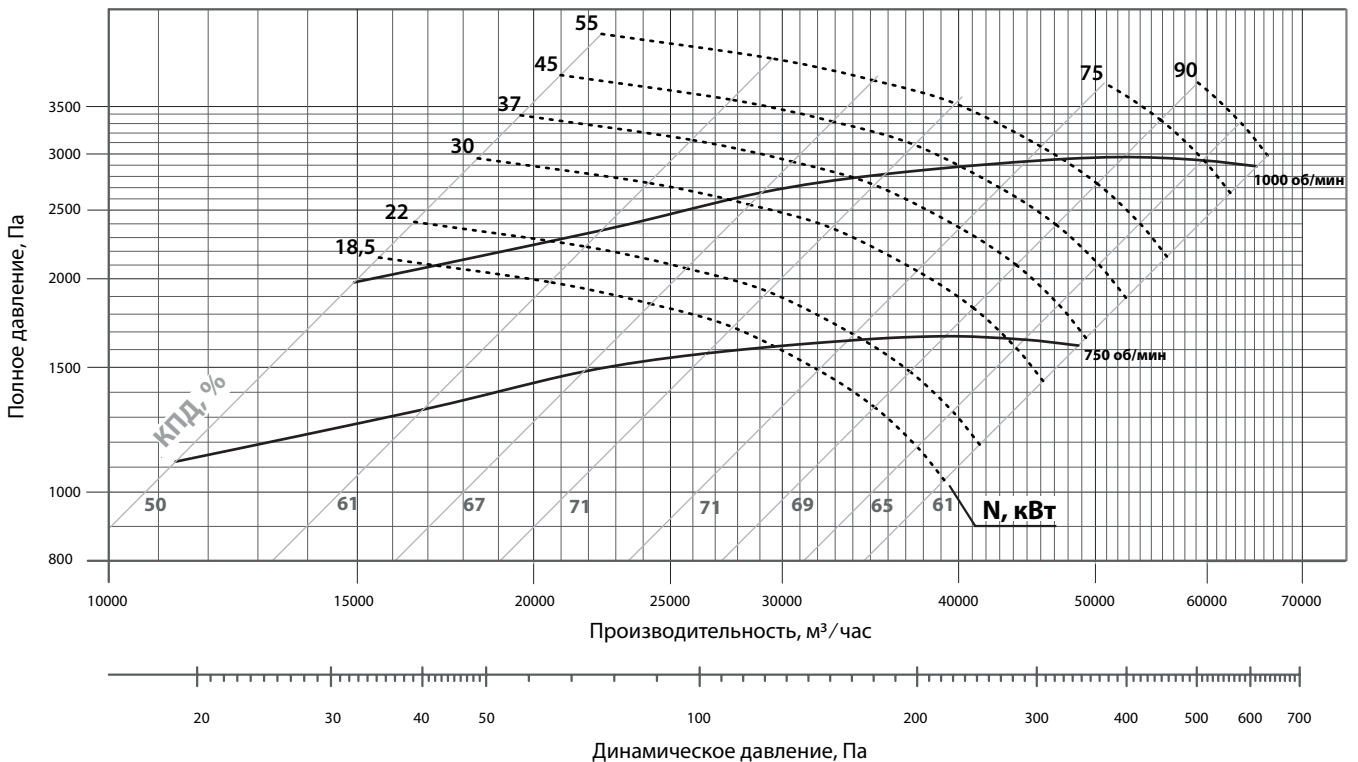
Конструкторский отдел оставляет за собой право для улучшения качества выпускаемой продукции вносить изменения размеров и комплектации без уведомления.

	Левый	Правый
0°		
45°		
90°		
270°		
315°		

ТЕХНИЧЕСКИЕ ХАРАКТЕРИСТИКИ ВРз 8 ДУ

Вентилятор (сокращённое обозначение)	Синхронная частота оборотов, об/мин.	Мощность двигателя, кВт	Номинальный ток электродвигателя, Iном	Максимальная производительность, м³/ч	Масса, кг	Вид виброизолятора	Кол-во
ВРз №8 ДУ	750	18,5	41,1	29600	392	ДО-43	5
	750	22	49,8	34450	386	ДО-43	5
	750	30	61,7	41300	534	ДО-44	5
	750	37	77,8	48700	638	ДО-44	5
	1000	45	84	40250	639	ДО-44	5
	1000	55	104,7	47700	691	ДО-45	5
	1000	75	142,2	59700	859	ДО-45	5
	1000	90	170,2	65100	981	ДО-45	5

АЭРОДИНАМИЧЕСКИЕ ХАРАКТЕРИСТИКИ ВРз 8 ДУ

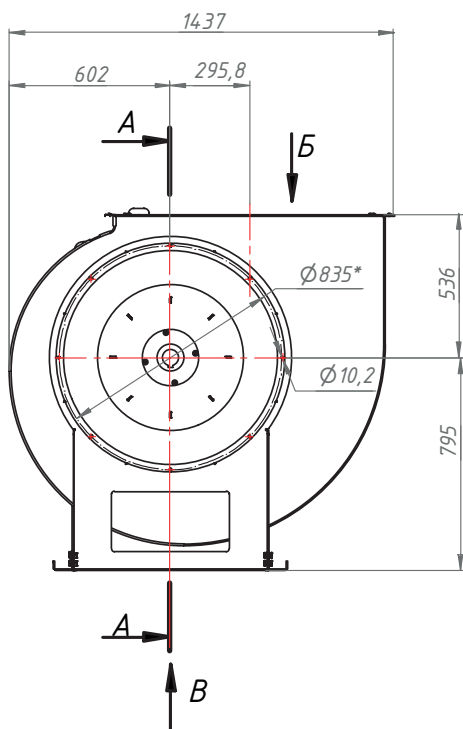


АКУСТИЧЕСКИЕ ХАРАКТЕРИСТИКИ ВРз 8 ДУ

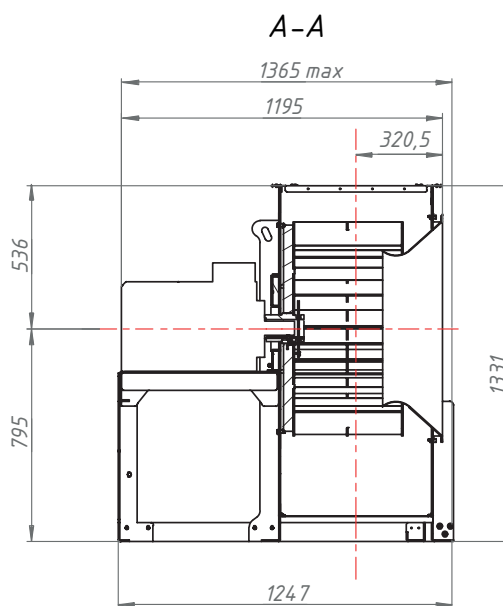
Марка вентилятора	Частота вращения, об/мин	Значение L _p в октавных полосах f, Гц								L _{pa} , дБА
		63	125	250	500	1000	2000	4000	8000	
ВРз 8 ДУ	750	96	97	101	103	99	95	90	82	103
	1000	103	104	108	110	106	102	97	89	110

ГАБАРИТНО-ПРИСОЕДИНИТЕЛЬНЫЕ РАЗМЕРЫ ВРз 8 ДУ

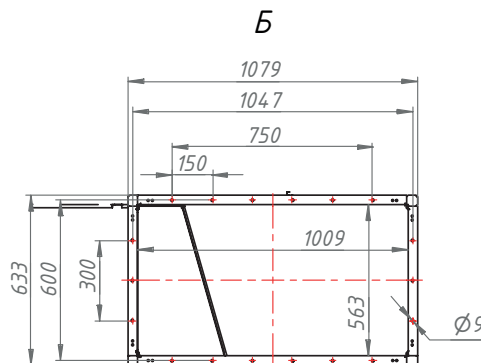
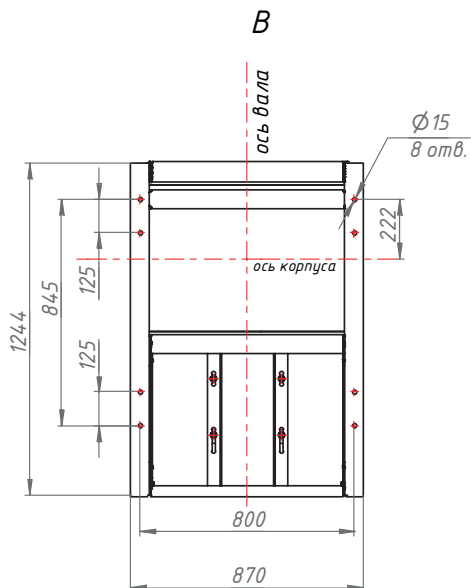
Противопожарная вентиляция



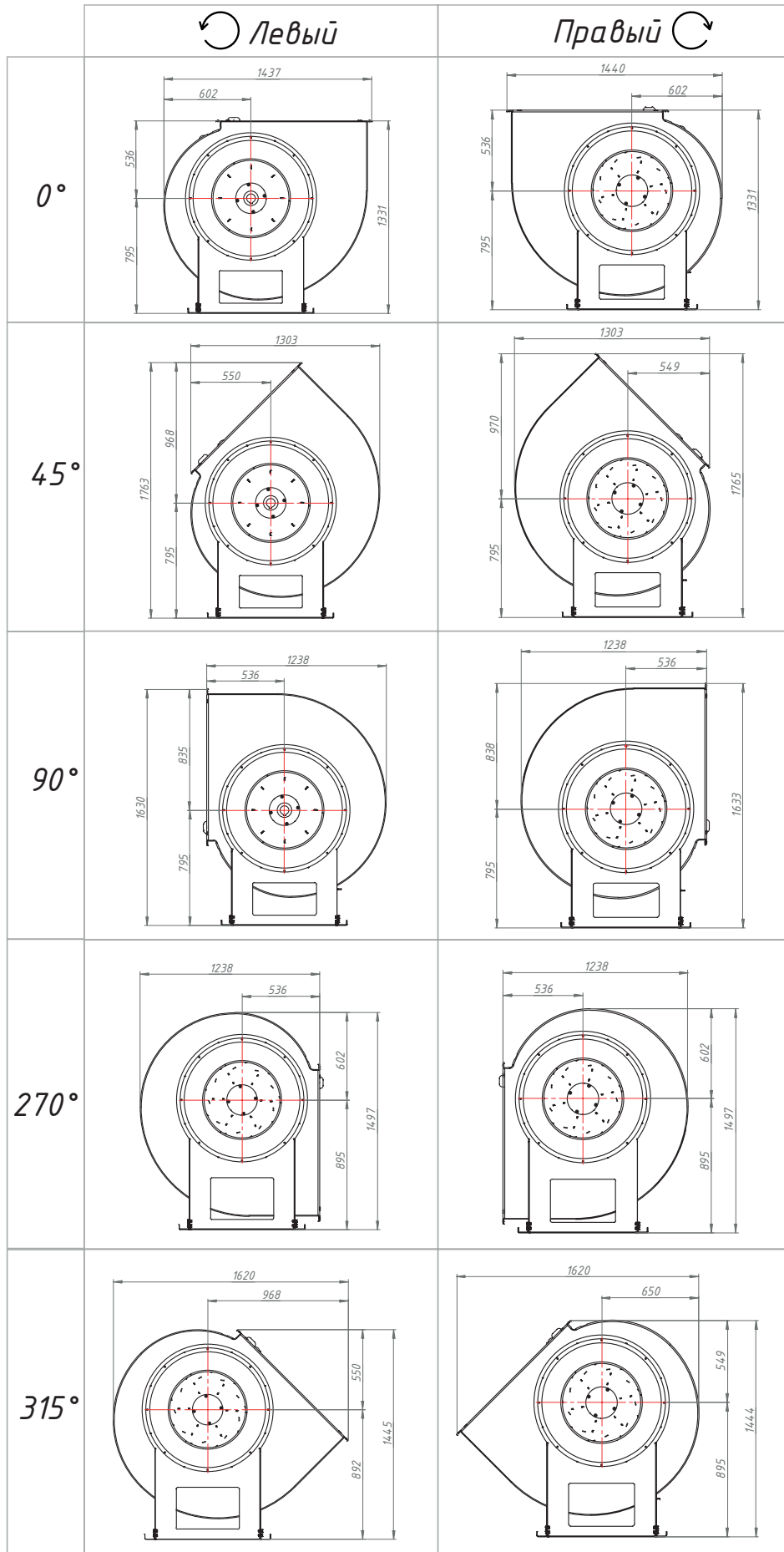
Основание монтажной рамы



Выходной фланец



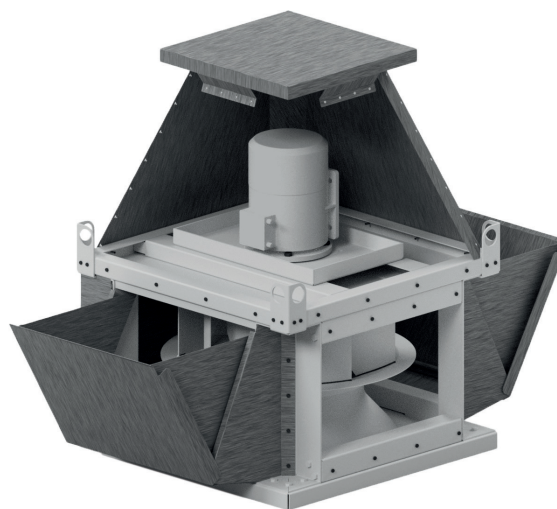
Конструкторский отдел оставляет за собой право для улучшения качества выпускаемой продукции вносить изменения размеров и комплектации без уведомления.





Крышные вентиляторы с выбросом потока вверх ВКРФ

для систем противодымной
вентиляции



Общие сведения

- Основные выпускаемые типоразмеры (номера):

6,3	7,1	8,0	9,0	10,0	11,2	12,5
-----	-----	-----	-----	------	------	------

- Варианты конструктивного исполнения: исполнение 1;
- Изготовлены по ТУ 28.25.20-001-8558 9750-2020;
- Вентиляторы сертифицированы: соответствия требованиям ТР ЕАЭС 043/2017 и ГОСТ Р 53302-2009;
- Корпус из оцинкованной стали;
- Рабочие колеса 3 типов исполнения - РВ6к, РВ6, РВ9;
- Рабочее колесо устанавливается непосредственно на валу двигателя;
- Возможные исполнения по пределу огнестойкости: 400°C/2 часа и 600°C/1,5 часа;
- Возможно исполнение с выбросом в стороны (ВКРС)

Монтаж

Монтируются на плоской или наклонной кровле зданий и сооружений на монтажный стакан типа СТМ.

Условия эксплуатации

- Вентиляторы эксплуатируются в условиях умеренного (У) климата 1-й категории размещения и умеренного и холодного (УХЛ) климата 1-й категории размещения по ГОСТ 15150-69;
- Температура окружающей среды для У от -40 до +40 °С, для УХЛ от -60 до +60 °С.

ВКРФ №6,3 РВ6 ДУ400 1,1кВт 1000 об./мин.

Вентилятор крышный
радиальный с факельным
выбросом потока

Типоразмер
Тип рабочего
колеса

Частота
вращения
рабочего колеса

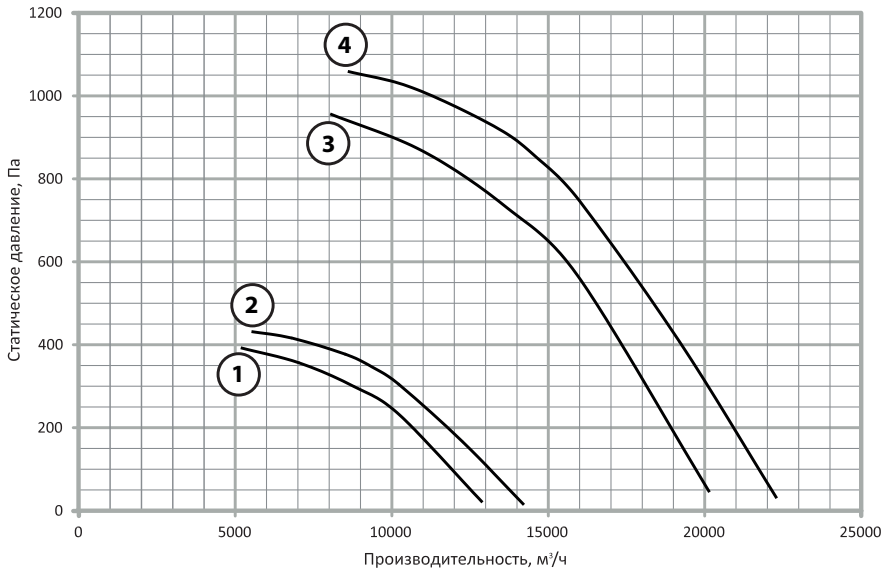
Мощность
электродвигателя

Предел
огнестойкости

ТЕХНИЧЕСКИЕ ХАРАКТЕРИСТИКИ ВКРФ 6,3ДУ

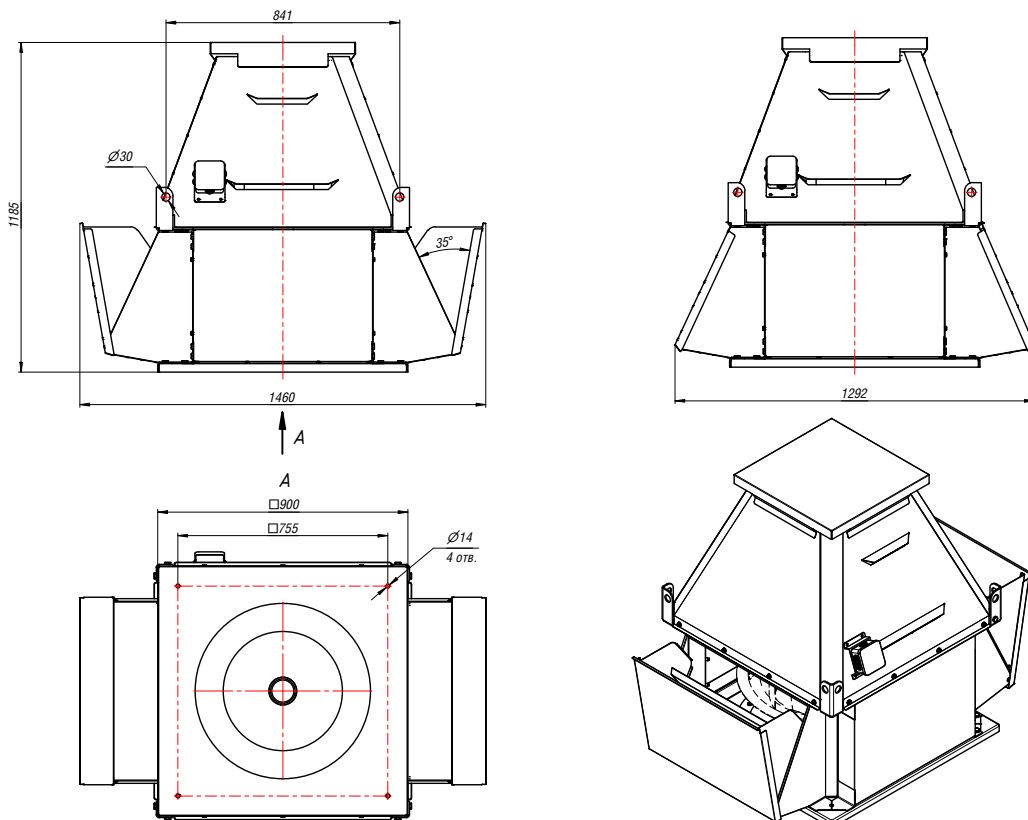
Вентилятор (сокращённое обозначение)	Номер кривой на графике	Тип колеса	Типоразмер двигателя	Мощность двигателя, кВт	Синхронная частота, оборотов об/мин.	Минимальная производительность, м³/ч	Максимальная производительность, м³/ч	Максимальное статическое давление, Па при 20С	Масса, кг
ВКРФ 6,3ДУ	1	PB6	80B6	1,1	1000	5108	12941	394	186
	2	PB9	90L6	2,2	1000	5449	14270	433	190
	3	PB6	100L4	4	1500	7968	20200	959	200
	4	PB9	112M4	5,5	1500	8529	23200	1060	208

АЭРОДИНАМИЧЕСКИЕ ХАРАКТЕРИСТИКИ ВКРФ 6,3ДУ



- ① ВКРФ №6,3 PB6-ДУ 1,1/1000
- ② ВКРФ №6,3 PB9-ДУ 1,5/1000
- ③ ВКРФ №6,3 PB6-ДУ 4/1500
- ④ ВКРФ №6,3 PB9-ДУ 5,5/1500

ГАБАРИТНЫЕ И ПРИСОЕДИНИТЕЛЬНЫЕ РАЗМЕРЫ ВКРФ 6,3ДУ

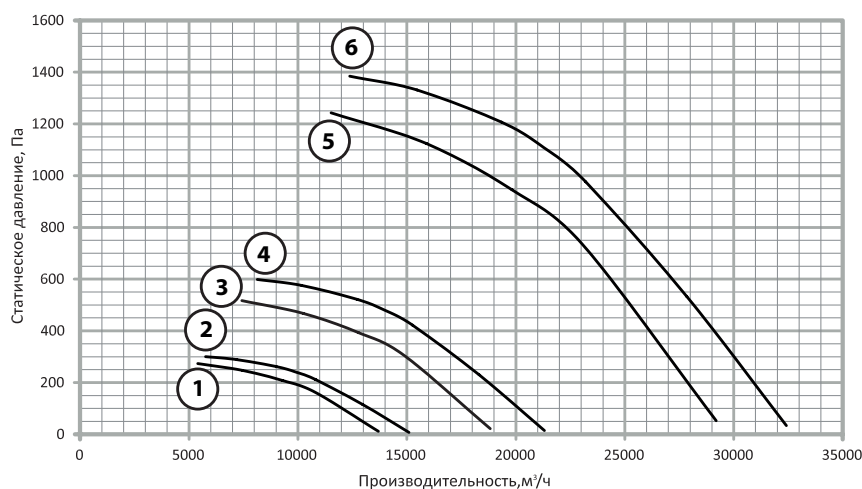


Конструкторский отдел оставляет за собой право для улучшения качества выпускаемой продукции вносить изменения размеров и комплектации без уведомления.

ТЕХНИЧЕСКИЕ ХАРАКТЕРИСТИКИ ВКРФ 7,1ДУ

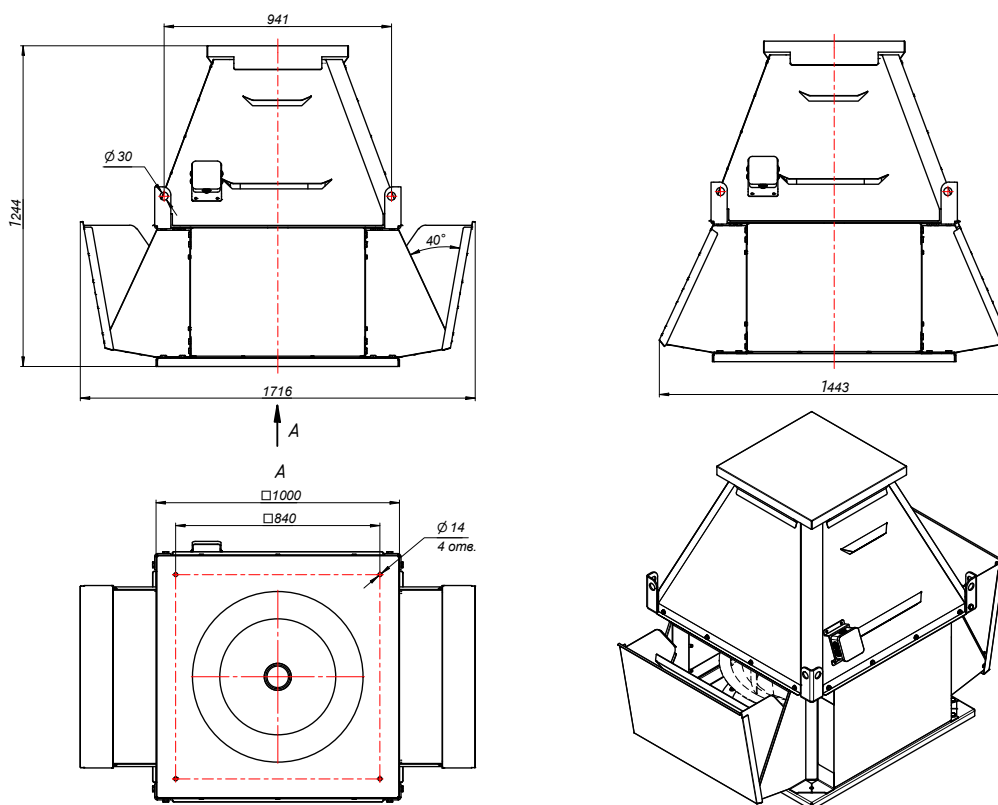
Вентилятор (сокращённое обозначение)	Номер кривой на графике	Тип колеса	Типоразмер двигателя	Мощность двигателя, кВт	Синхронная частота, оборотов об/мин.	Минимальная производительность, м³/ч	Максимальная производительность, м³/ч	Максимальное статическое давление, Па при 20С	Масса, кг
ВКРФ 7,1ДУ	1	PB6	90LB8	1,1	750	5405	14200	273	222
	2	PB9	90LB8	1,1	750	5765	15100	300	225
	3	PB6	100L6	2,2	1000	7431	18826	517	232
	4	PB9	112MA6	3	1000	8139	21313	599	239
	5	PB6	132S4	7,5	1500	11525	29196	1243	259
	6	PB9	132M4	11	1500	12378	32414	1384	271

АЭРОДИНАМИЧЕСКИЕ ХАРАКТЕРИСТИКИ ВКРФ 7,1ДУ



- ① ВКРФ №7,1 PB6-ДУ 1,1/750
- ② ВКРФ №7,1 PB9-ДУ 1,1/750
- ③ ВКРФ №7,1 PB6-ДУ 2,2/1000
- ④ ВКРФ №7,1 PB9-ДУ 3/1000
- ⑤ ВКРФ №7,1 PB6-ДУ 7,5/1500
- ⑥ ВКРФ №7,1 PB9-ДУ 11/1500

ГАБАРИТНЫЕ И ПРИСОЕДИНИТЕЛЬНЫЕ РАЗМЕРЫ ВКРФ 7,1ДУ

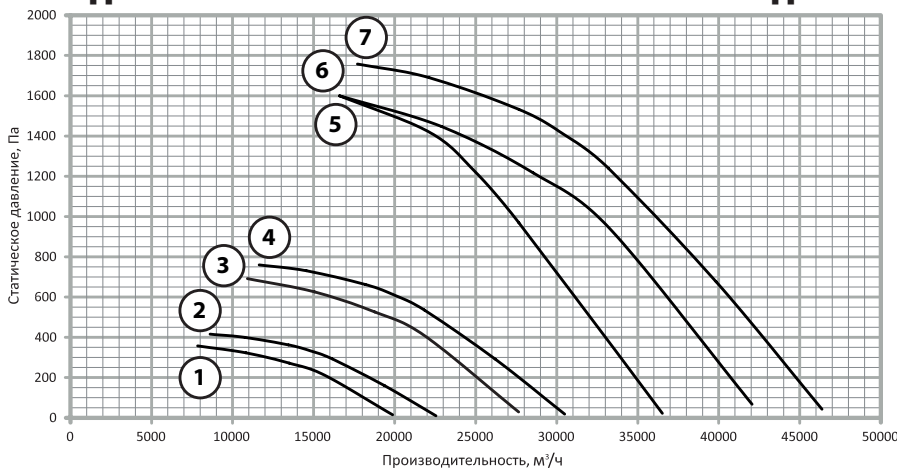


Конструкторский отдел оставляет за собой право для улучшения качества выпускаемой продукции вносить изменения размеров и комплектации без уведомления.

ТЕХНИЧЕСКИЕ ХАРАКТЕРИСТИКИ ВКРФ 8ДУ

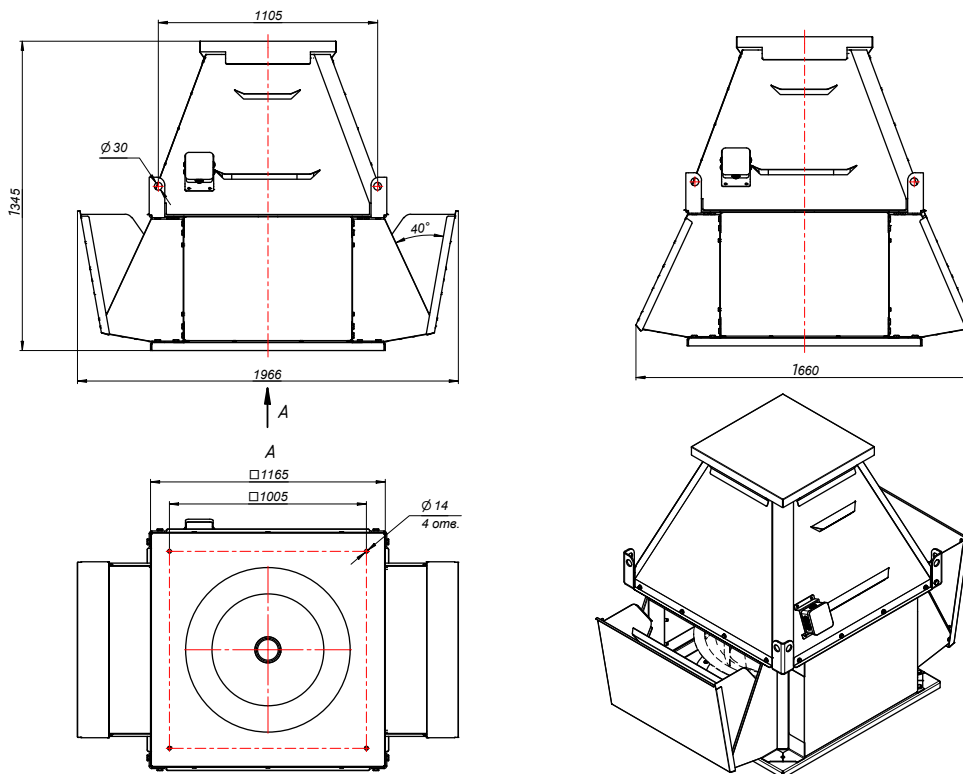
Вентилятор (сокращённое обозначение)	Номер кривой на графике	Тип колеса	Типоразмер двигателя	Мощность двигателя, кВт	Синхронная частота, оборотов/мин.	Минимальная производительность, м³/ч	Максимальная производительность, м³/ч	Максимальное статическое давление, Па при 20С	Масса, кг
ВКРФ 8ДУ	1	PB6	100L8	1,5	750	7845	19874	357	278
	2	PB9	112MB8	2,2	750	8611	22549	416	287
	3	PB6	112MB6	4	1000	10915	27651	692	293
	4	PB9	132S6	5,5	1000	11643	30489	760	306
	5	PB6к	132M4	11	1500	16600	36520	1600	320
	6	PB6	160S4	15	1500	16600	42053	1600	381
	7	PB9	160M4	18,5	1500	17707	46369	1758	394

АЭРОДИНАМИЧЕСКИЕ ХАРАКТЕРИСТИКИ ВКРФ 8ДУ



- ① ВКРФ №8 PB6-ДУ 1,5/750
- ② ВКРФ №8 PB9-ДУ 2,2/750
- ③ ВКРФ №8 PB6-ДУ 4/1000
- ④ ВКРФ №8 PB9-ДУ 5,5/1000
- ⑤ ВКРФ №8 PB6к-ДУ 11/1500
- ⑥ ВКРФ №8 PB6-ДУ 15/1500
- ⑦ ВКРФ №8 PB9-ДУ 18,5/1500

ГАБАРИТНЫЕ И ПРИСОЕДИНИТЕЛЬНЫЕ РАЗМЕРЫ ВКРФ 8ДУ

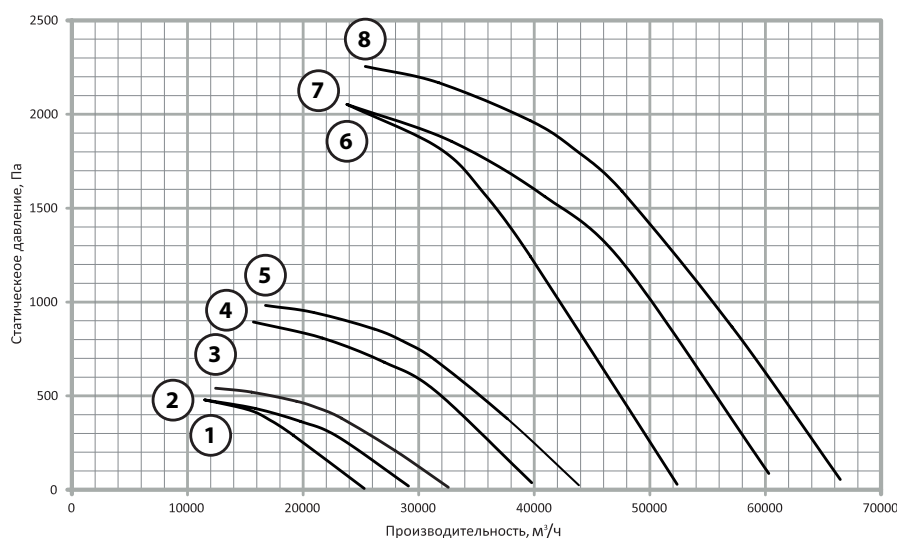


Конструкторский отдел оставляет за собой право для улучшения качества выпускаемой продукции вносить изменения размеров и комплектации без уведомления.

ТЕХНИЧЕСКИЕ ХАРАКТЕРИСТИКИ ВКРФ 9ДУ

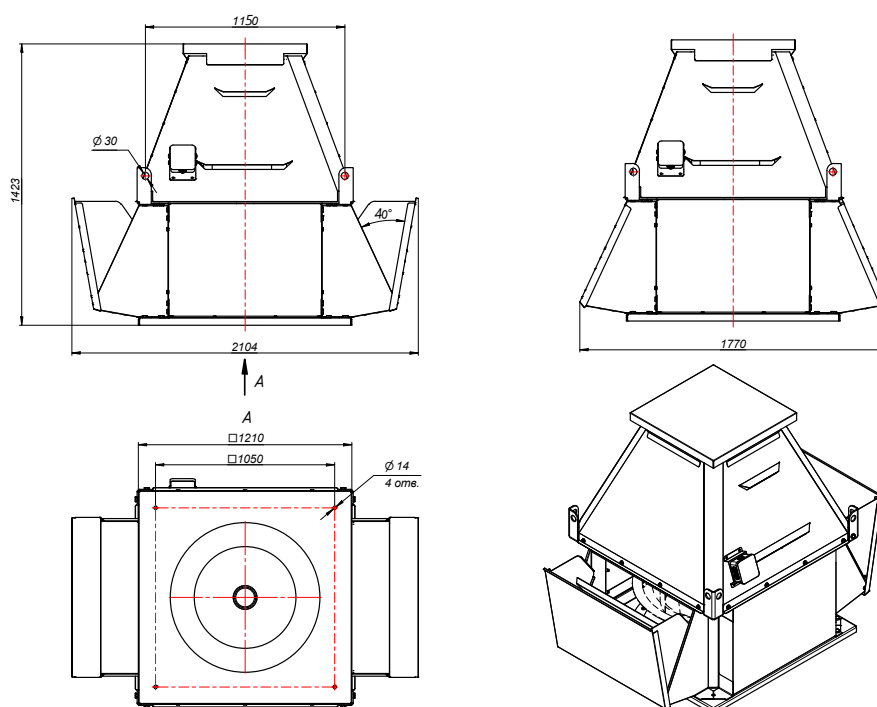
Вентилятор (сокращённое обозначение)	Номер кривой на графике	Тип колеса	Типоразмер двигателя	Мощность двигателя, кВт	Синхронная частота, оборотов об/мин.	Минимальная производительность, м³/ч	Максимальная производительность, м³/ч	Максимальное статическое давление, Па при 20С	Масса, кг
ВКРФ 9ДУ	1	PB6к	112MA8	2,2	750	11494	25287	479	323
	2	PB6	112MA8	3	750	11494	29118	479	329
	3	PB9	132S8	4	750	12433	32559	541	342
	4	PB6	132M6	7,5	1000	15703	39781	894	355
	5	PB9	160S6	11	1000	16750	43864	982	412
	6	PB6к	180S4	22	1500	23797	52354	2053	460
	7	PB6	180M4	30	1500	23797	60286	2053	480
	8	PB6	200M4	37	1500	25384	66474	2255	535

АЭРОДИНАМИЧЕСКИЕ ХАРАКТЕРИСТИКИ ВКРФ 9ДУ



- ① ВКРФ №9 PB6к-ДУ 2,2/750
- ② ВКРФ №9 PB6-ДУ 3/750
- ③ ВКРФ №9 PB9-ДУ 4/750
- ④ ВКРФ №9 PB6-ДУ 7,5/1000
- ⑤ ВКРФ №9 PB9-ДУ 11/1000
- ⑥ ВКРФ №9 PB6к-ДУ 22/1500
- ⑦ ВКРФ №9 PB6-ДУ 30/1500
- ⑧ ВКРФ №9 PB6-ДУ 37/1500

ГАБАРИТНЫЕ И ПРИСОЕДИНИТЕЛЬНЫЕ РАЗМЕРЫ ВКРФ 9ДУ

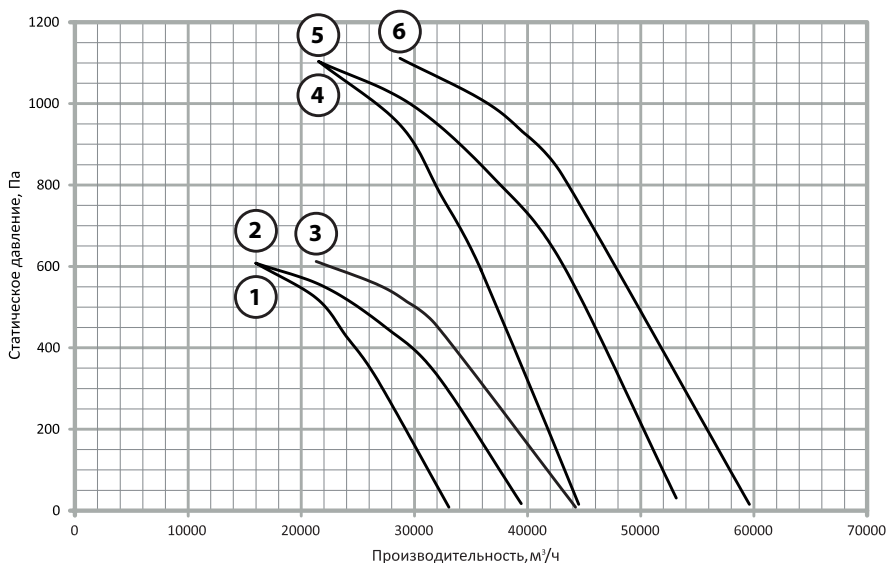


Конструкторский отдел оставляет за собой право для улучшения качества выпускаемой продукции вносить изменения размеров и комплектации без уведомления.

ТЕХНИЧЕСКИЕ ХАРАКТЕРИСТИКИ ВКРФ 10ДУ

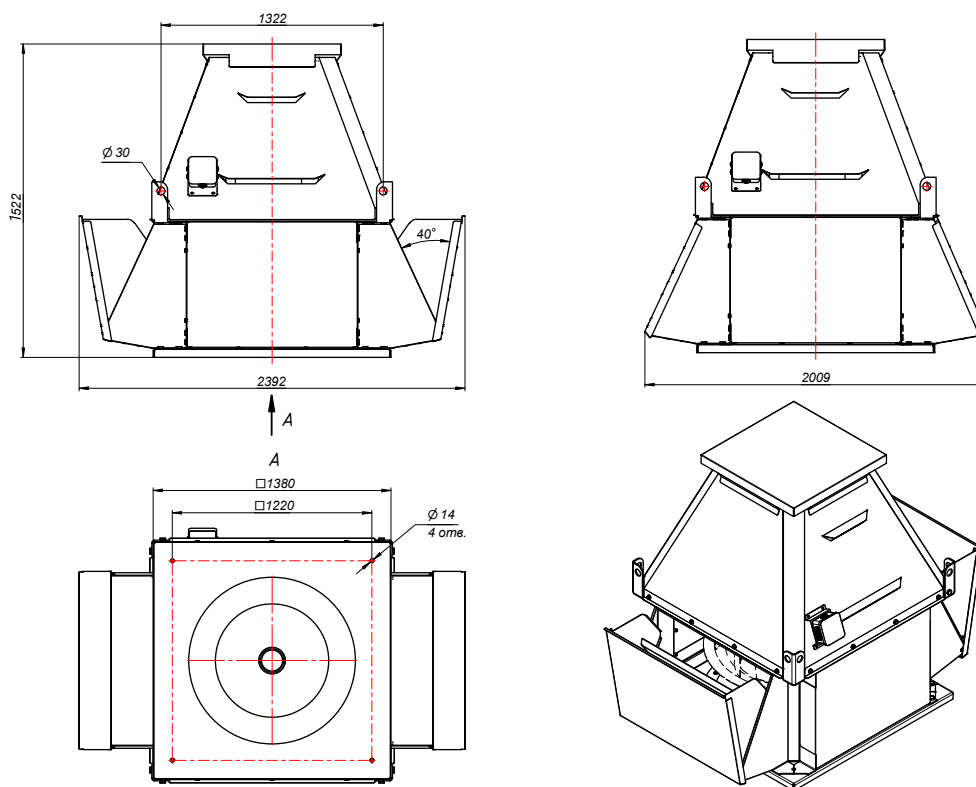
Вентилятор (сокращённое обозначение)	Номер кривой на графике	Тип колеса	Типоразмер двигателя	Мощность двигателя, кВт	Синхронная частота, оборотов об/мин.	Минимальная производительность, м³/ч	Максимальная производительность, м³/ч	Максимальное статическое давление, Па при 20С	Масса, кг
ВКРФ 10ДУ	1	PB6к	132S8	4	750	15989	33043	608	417
	2	PB6	132M8	5,5	750	15989	39439	608	427
	3	PB9	160S8	7,5	750	21318	44236	612	485
	4	PB6к	160S6	11	1000	21540	44517	1103	487
	5	PB6	160M6	15	1000	21540	53133	1103	515
	6	PB9	180M6	18,5	1000	28721	59595	1111	545

АЭРОДИНАМИЧЕСКИЕ ХАРАКТЕРИСТИКИ ВКРФ 10ДУ



- 1 ВКРФ №10 PB6к-ДУ 4/750
- 2 ВКРФ №10 PB6-ДУ 5,5/750
- 3 ВКРФ №10 PB9-ДУ 7,5/750
- 4 ВКРФ №10 PB6к-ДУ 11/1000
- 5 ВКРФ №10 PB6-ДУ 15/1000
- 6 ВКРФ №10 PB9-ДУ 18,5/1000

ГАБАРИТНЫЕ И ПРИСОЕДИНИТЕЛЬНЫЕ РАЗМЕРЫ ВКРФ 10ДУ

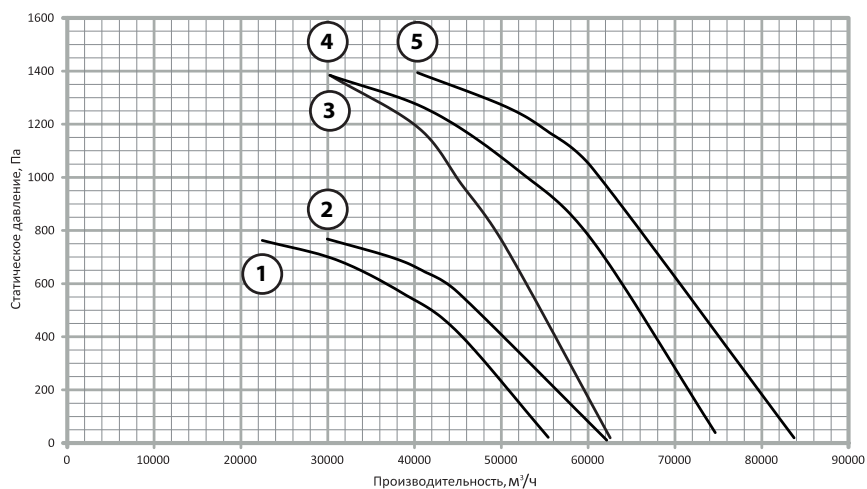


Конструкторский отдел оставляет за собой право для улучшения качества выпускаемой продукции вносить изменения размеров и комплектации без уведомления.

ТЕХНИЧЕСКИЕ ХАРАКТЕРИСТИКИ ВКРФ 11,2ДУ

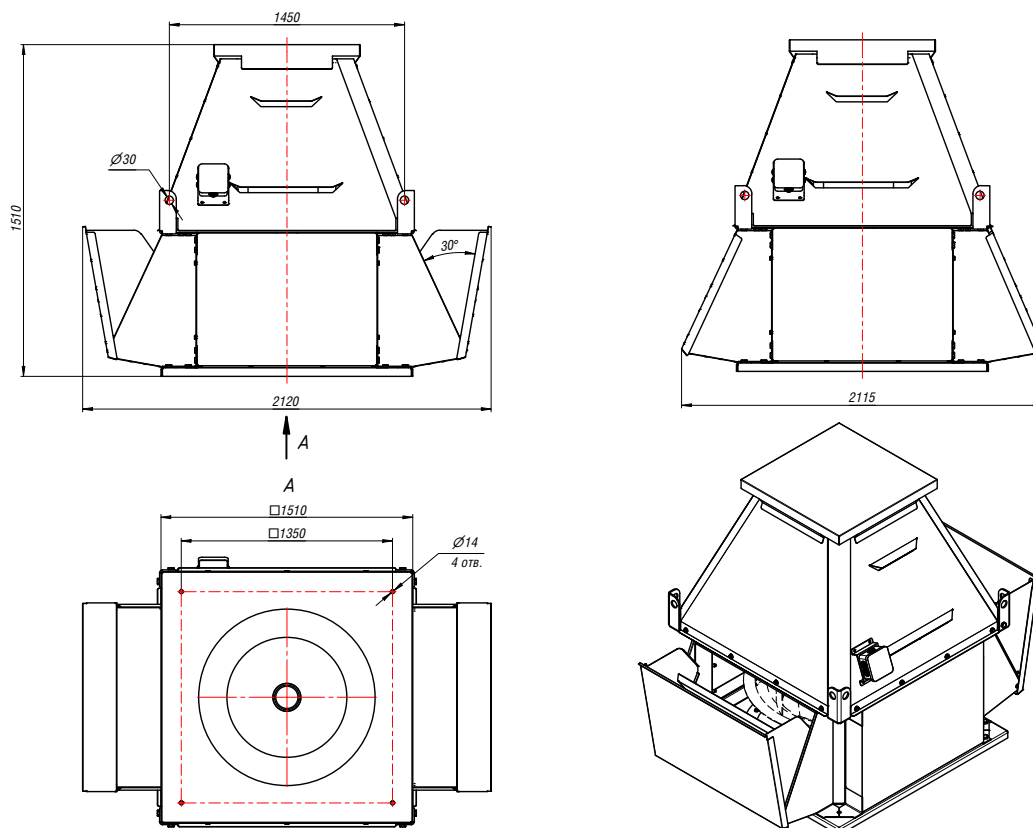
Вентилятор (сокращённое обозначение)	Номер кривой на графике	Тип колеса	Типоразмер двигателя	Мощность двигателя, кВт	Синхронная частота, оборотов/мин.	Минимальная производительность, м³/ч	Максимальная производительность, м³/ч	Максимальное статическое давление, Па при 20С	Масса, кг
ВКРФ 11,2ДУ	1	PB6	160M8	11	750	22463	55409	763	590
	2	PB9	160M8	11	750	29951	62148	768	590
	3	PB6к	180M6	18,5	1000	30263	62543	1384	647
	4	PB6	200M6	22	1000	30263	74648	1384	690
	5	PB9	200L6	30	1000	40350	83727	1394	725

АЭРОДИНАМИЧЕСКИЕ ХАРАКТЕРИСТИКИ ВКРФ 11,2ДУ



- ① ВКРФ №11,2 PB6-ДУ 11/750
- ② ВКРФ №11,2 PB9-ДУ 11/750
- ③ ВКРФ №11,2 PB6к-ДУ 18,5/1000
- ④ ВКРФ №11,2 PB6-ДУ 22/1000
- ⑤ ВКРФ №11,2 PB9-ДУ 30/1000

ГАБАРИТНЫЕ И ПРИСОЕДИНИТЕЛЬНЫЕ РАЗМЕРЫ ВКРФ 11,2ДУ

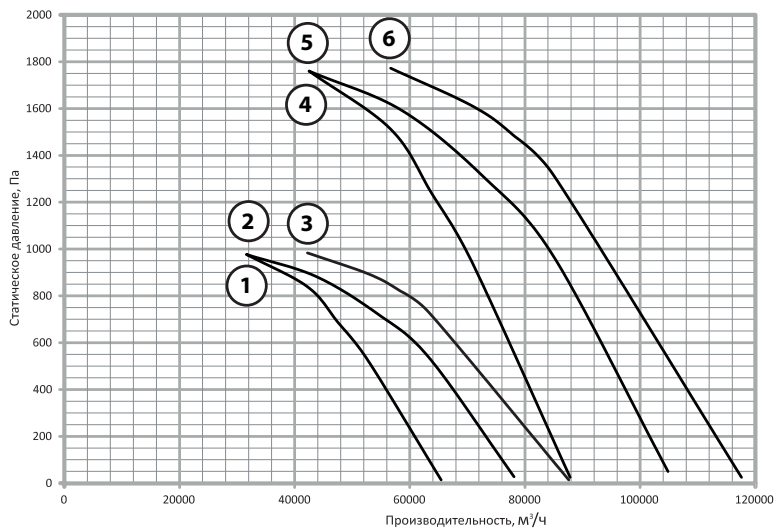


Конструкторский отдел оставляет за собой право для улучшения качества выпускаемой продукции вносить изменения размеров и комплектации без уведомления.

ТЕХНИЧЕСКИЕ ХАРАКТЕРИСТИКИ ВКРФ 12,5ДУ

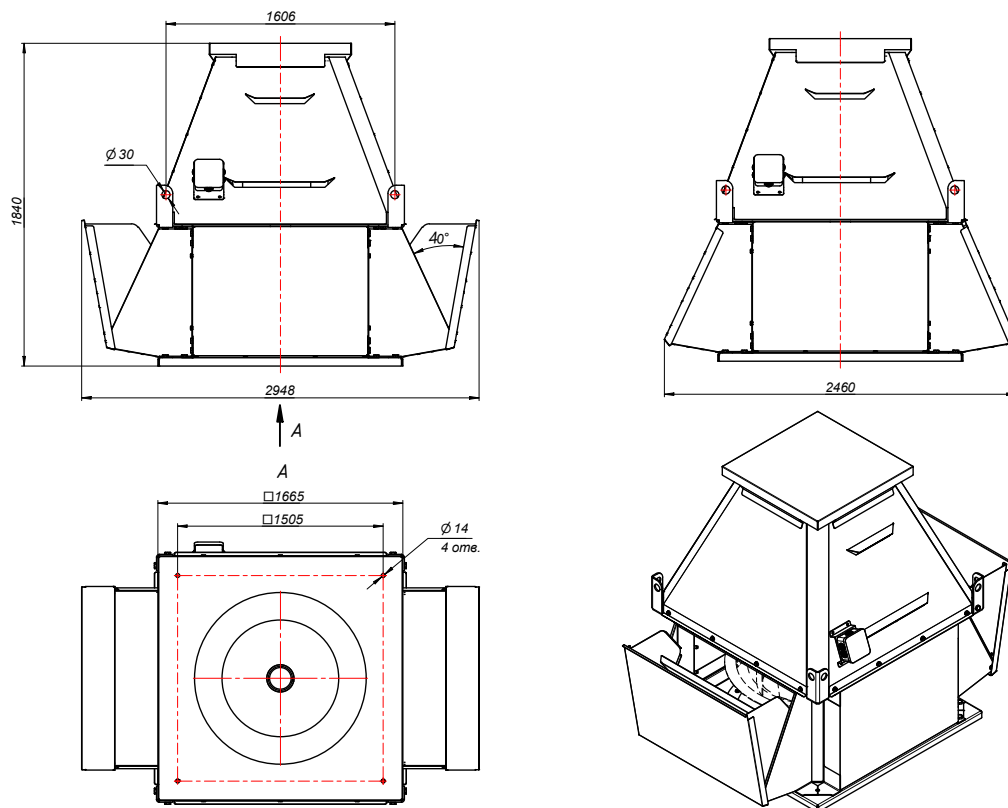
Вентилятор (сокращённое обозначение)	Номер кривой на графике	Тип колеса	Типоразмер двигателя	Мощность двигателя, кВт	Синхронная частота, оборотов/мин.	Минимальная производительность, м³/ч	Максимальная производительность, м³/ч	Максимальное статическое давление, Па при 20С	Масса, кг
ВКРФ 12,5ДУ	1	PB6к	180M8	15	750	31662	65434	977	775
	2	PB6	200M8	18,5	750	31662	78099	977	835
	3	PB9	200L8	22	750	42216	87598	983	855
	4	PB6к	225M6	37	1000	42505	87843	1760	925
	5	PB6	250S6	45	1000	42505	104845	1760	1025
	6	PB9	250M6	55	1000	56673	117597	1772	1045

АЭРОДИНАМИЧЕСКИЕ ХАРАКТЕРИСТИКИ ВКРФ 12,5ДУ



- ① ВКРФ №12,5 PB6к-ДУ 15/750
- ② ВКРФ №12,5 PB6-ДУ 18,5/750
- ③ ВКРФ №12,5 PB9-ДУ 22/750
- ④ ВКРФ №12,5 PB6к-ДУ 37/1000
- ⑤ ВКРФ №12,5 PB6-ДУ 45/1000
- ⑥ ВКРФ №12,5 PB9-ДУ 55/1000

ГАБАРИТНЫЕ И ПРИСОЕДИНИТЕЛЬНЫЕ РАЗМЕРЫ ВКРФ 12,5ДУ



Конструкторский отдел оставляет за собой право для улучшения качества выпускаемой продукции вносить изменения размеров и комплектации без уведомления.

СТАКАН МОНТАЖНЫЙ

Стаканы СТМ общего назначения предназначены для установки крышных радиальных вентиляторов на кровле и оголовках шахт зданий и сооружений.

Для установки осевых вентиляторов крышного исполнения монтажные стаканы комплектуются специальным переходником ОСВ.

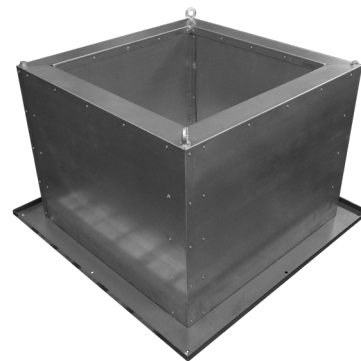
Разработан для облегчения монтажа крышных вентиляторов.

Его специальная конструкция применяется на любом типе кровли.

Стаканы монтажные изготавливаются в обычном исполнении из углеродистой и оцинкованной сталей, а также в коррозионностойком исполнении из нержавеющей сталей марок AISI430, AISI304, AISI321.

В зависимости от необходимости монтажный стакан может быть изготовлен без обратного клапана, с обратным гравитационным клапаном на вытяжку, с обратным гравитационным клапаном на приток, либо с клапаном, снабжённым электроприводом. Конструкция стаканов обеспечивает высокую расчётную жёсткость.

Подробнее на странице 105



ПОДДОН

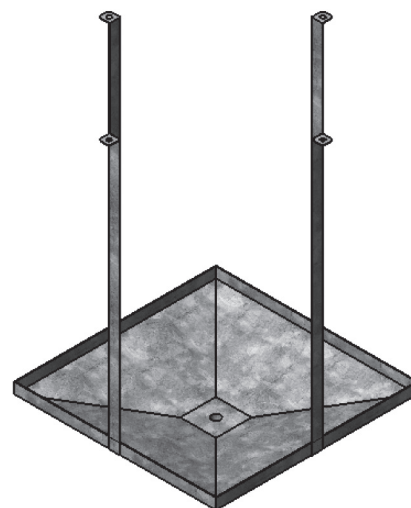
Для обеспечения условий безопасности при эксплуатации, а также для сбора и удаления конденсата, обязательна установка поддона.

Поддоны имеют легкую и простую конструкцию и удобны при монтаже.

Поддон (ПОД) предназначен для сбора и удаления конденсата, образуемого на границе влажного воздуха, уходящего из помещения, и холодных металлических частей вентилятора и монтажного стакана.

Для монтажа поддона к вентилятору он комплектуется четырьмя переходными кронштейнами. В помещениях с высокой влажностью необходимо предусматривать отвод конденсата из поддона, для чего в днище поддона предусмотрен штуцер, к которому может быть присоединена водоотводящая труба.

Подробнее на странице 110



ЩИТ (ШКАФ) УПРАВЛЕНИЯ ТИПА ЩУДУ

ЩУДУ предназначены для запуска вентиляторов дымоудаления и подпора, индикации состояния с передачей информации в систему противопожарной автоматики, управления клапанами.

Щиты изготавливаются в металлических корпусах, степень защиты IP54.

Размеры щита до 15 кВт: 395x310x220.

Размеры щита от 15 до 30 кВт: 500x400x220.

Размер может измениться в зависимости от выбранных опций.

Вес от 15 до 25кг.

Подробнее на странице 112





**Крышные вентиляторы
с выбросом потока вверх
ВКРФМ**
для систем противодымной
вентиляции

Общие сведения

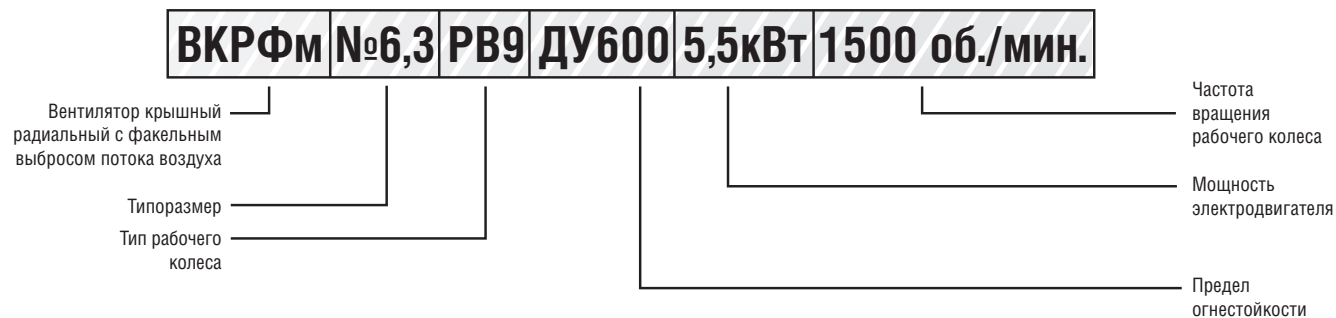
- Основные выпускаемые типоразмеры (номера):

6,3	7,1	8,0	9,0	10,0	11,2	12,5
-----	-----	-----	-----	------	------	------

- Изготовлены по ТУ 28.25.20-001-8558 9750-2020;
- Вентиляторы сертифицированы: соответствия требованиям ТР ЕАЭС 043/2017 и ГОСТ Р 53302-2009;
- Корпус из оцинкованной стали;
- Рабочие колеса 3 типов исполнения - РВ6к, РВ6, РВ9;
- Рабочее колесо устанавливается непосредственно на валу двигателя;
- Возможные исполнения по пределу огнестойкости: 400°C/2 часа и 600°C/1,5 часа;
- Могут комплектоваться частотными преобразователями для увеличения производительности;
- Применяются в системах противодымной вентиляции.

Условия эксплуатации

- Вентиляторы эксплуатируются в условиях умеренного (У) и тропического (Т) климата 1, 2-й и 3-й категории размещения по ГОСТ 15150-69;
- Температура окружающей среды от -40 до +40 °С (от -10 °С до +45 °С для вентиляторов тропического исполнения).

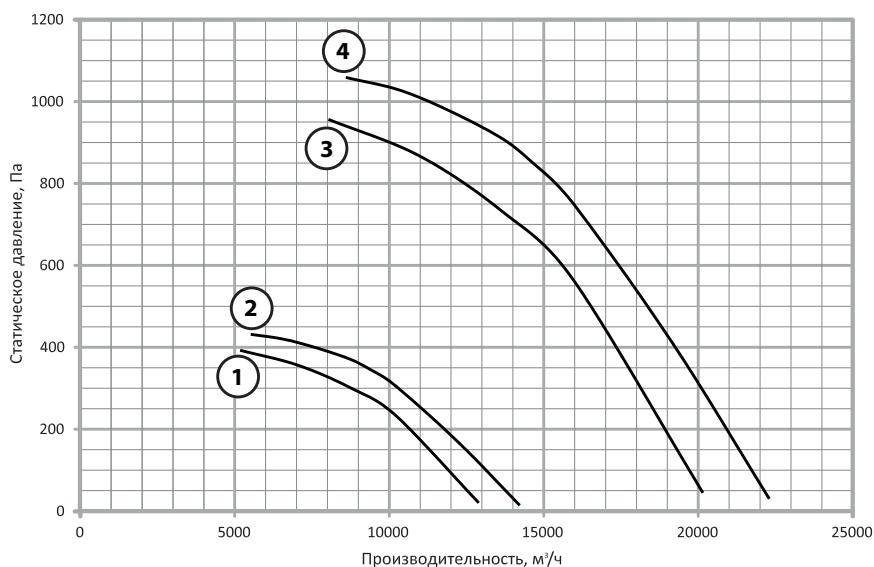




ТЕХНИЧЕСКИЕ ХАРАКТЕРИСТИКИ ВКРФм 6,3ДУ

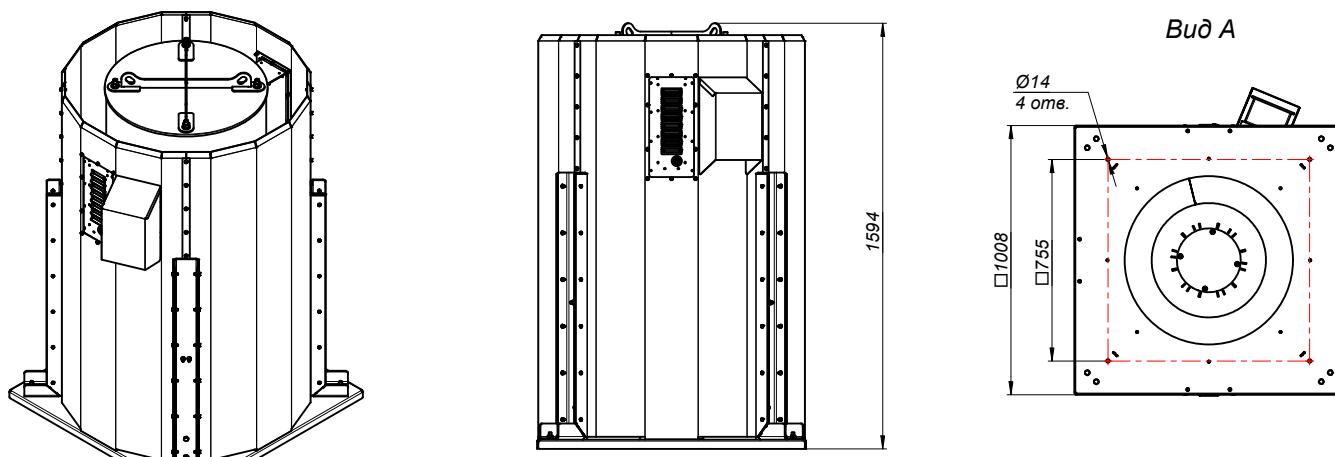
Вентилятор (сокращённое обозначение)	Номер кривой на графике	Тип колеса	Типоразмер двигателя	Мощность двигателя, кВт	Синхронная частота, оборотов об/мин.	Минимальная производительность, м³/ч	Максимальная производительность, м³/ч	Максимальное статическое давление, Па при 20С	Масса, кг
ВКРФм 6,3ДУ	1	PB6	80B6	1,1	1000	5108	12941	394	190
	2	PB9	90L6	2,2	1000	5449	14270	433	193
	3	PB6	100L4	4	1500	7968	20200	959	202
	4	PB9	112M4	5,5	1500	8529	23200	1060	212

АЭРОДИНАМИЧЕСКИЕ ХАРАКТЕРИСТИКИ ВКРФм 6,3ДУ



- ① ВКРФм №6,3 PB6-ДУ 1,1/1000
- ② ВКРФм №6,3 PB9-ДУ 1,5/1000
- ③ ВКРФм №6,3 PB6-ДУ 4/1500
- ④ ВКРФм №6,3 PB9-ДУ 5,5/1500

ГАБАРИТНЫЕ И ПРИСОЕДИНИТЕЛЬНЫЕ РАЗМЕРЫ ВКРФм 6,3ДУ

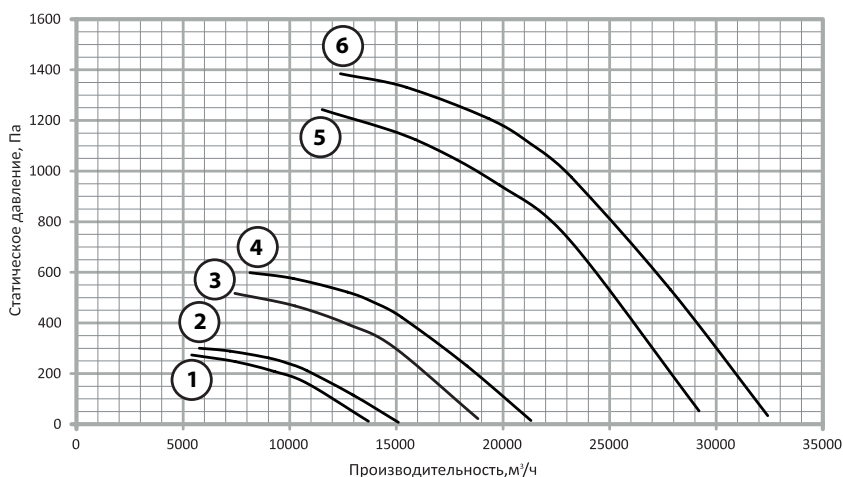


Конструкторский отдел оставляет за собой право для улучшения качества выпускаемой продукции вносить изменения размеров и комплектации без уведомления.

ТЕХНИЧЕСКИЕ ХАРАКТЕРИСТИКИ ВКРФм 7,1ДУ

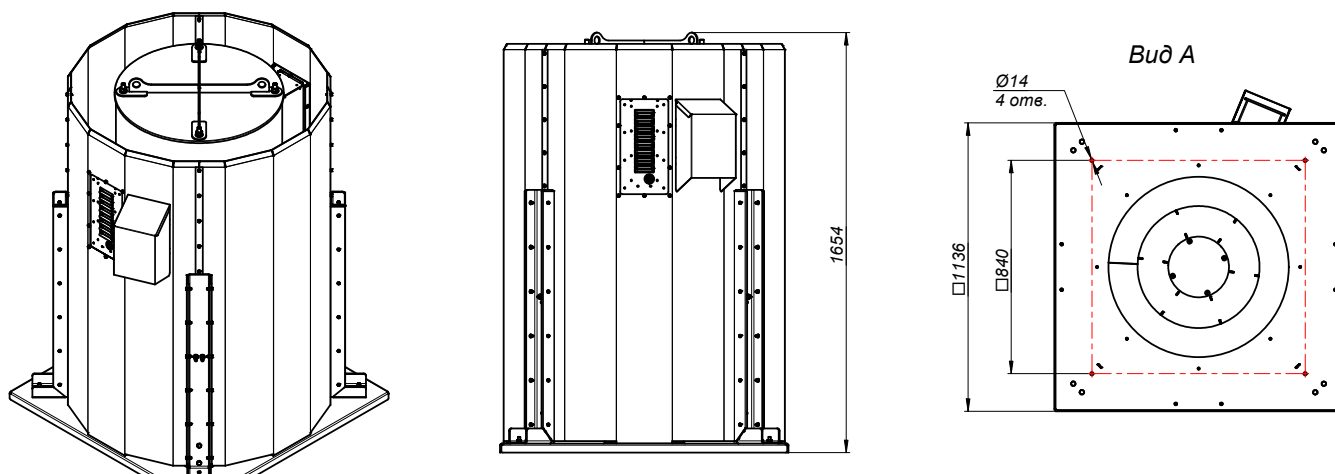
Вентилятор (сокращённое обозначение)	Номер кривой на графике	Тип колеса	Типоразмер двигателя	Мощность двигателя, кВт	Синхронная частота, оборотов об/мин.	Минимальная производительность, м³/ч	Максимальная производительность, м³/ч	Максимальное статическое давление, Па при 20С	Масса, кг
ВКРФм 7,1ДУ	1	PB6	90LB8	1,1	750	5405	14200	273	225
	2	PB9	90LB8	1,1	750	5765	15100	300	229
	3	PB6	100L6	2,2	1000	7431	18826	517	234
	4	PB9	112MA6	3	1000	8139	21313	599	243
	5	PB6	132S4	7,5	1500	11525	29196	1243	264
	6	PB9	132M4	11	1500	12378	32414	1384	276

АЭРОДИНАМИЧЕСКИЕ ХАРАКТЕРИСТИКИ ВКРФм 7,1ДУ



- ① ВКРФм №7,1 PB6-ДУ 1,1/750
- ② ВКРФм №7,1 PB9-ДУ 1,1/750
- ③ ВКРФм №7,1 PB6-ДУ 2,2/1000
- ④ ВКРФм №7,1 PB9-ДУ 3/1000
- ⑤ ВКРФм №7,1 PB6-ДУ 7,5/1500
- ⑥ ВКРФм №7,1 PB9-ДУ 11/1500

ГАБАРИТНЫЕ И ПРИСОЕДИНИТЕЛЬНЫЕ РАЗМЕРЫ ВКРФм 7,1ДУ



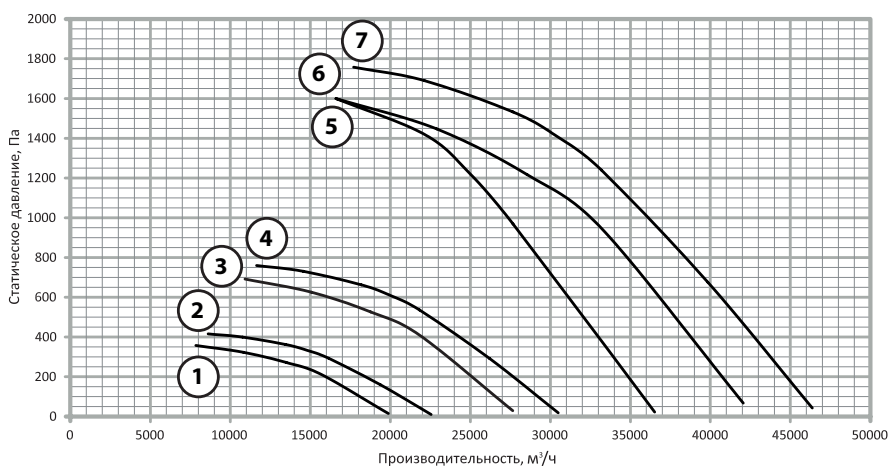
Конструкторский отдел оставляет за собой право для улучшения качества выпускаемой продукции вносить изменения размеров и комплектации без уведомления.



ТЕХНИЧЕСКИЕ ХАРАКТЕРИСТИКИ ВКРФм 8ДУ

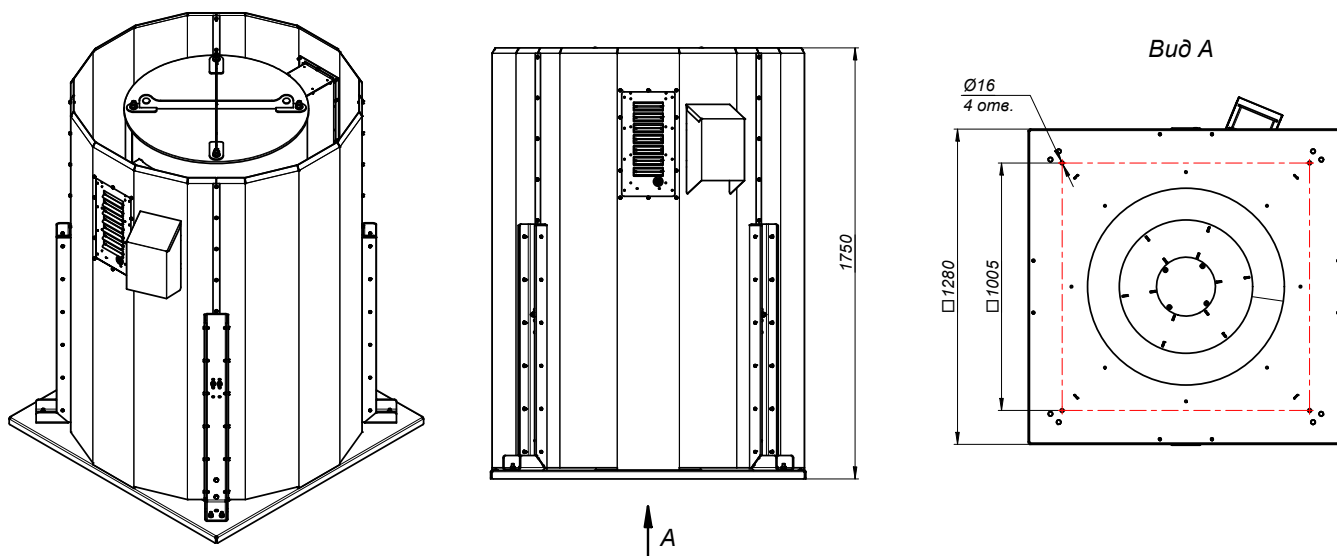
Вентилятор (сокращённое обозначение)	Номер кривой на графике	Тип колеса	Типоразмер двигателя	Мощность двигателя, кВт	Синхронная частота, оборотов/мин.	Минимальная производительность, м³/ч	Максимальная производительность, м³/ч	Максимальное статическое давление, Па при 20С	Масса, кг
ВКРФм 8ДУ	1	PB6	100L8	1,5	750	7845	19874	357	282
	2	PB9	112MB8	2,2	750	8611	22549	416	291
	3	PB6	112MB6	4	1000	10915	27651	692	297
	4	PB9	132S6	5,5	1000	11643	30489	760	309
	5	PB6к	132M4	11	1500	16600	36520	1600	324
	6	PB6	160S4	15	1500	16600	42053	1600	385
	7	PB9	160M4	18,5	1500	17707	46369	1758	398

АЭРОДИНАМИЧЕСКИЕ ХАРАКТЕРИСТИКИ ВКРФм 8ДУ



- ① ВКРФм №8 PB6-ДУ 1,5/750
- ② ВКРФм №8 PB9-ДУ 2,2/750
- ③ ВКРФм №8 PB6-ДУ 4/1000
- ④ ВКРФм №8 PB9-ДУ 5,5/1000
- ⑤ ВКРФм №8 PB6к-ДУ 11/1500
- ⑥ ВКРФм №8 PB6-ДУ 15/1500
- ⑦ ВКРФм №8 PB9-ДУ 18,5/1500

ГАБАРИТНЫЕ И ПРИСОЕДИНИТЕЛЬНЫЕ РАЗМЕРЫ ВКРФм 8ДУ

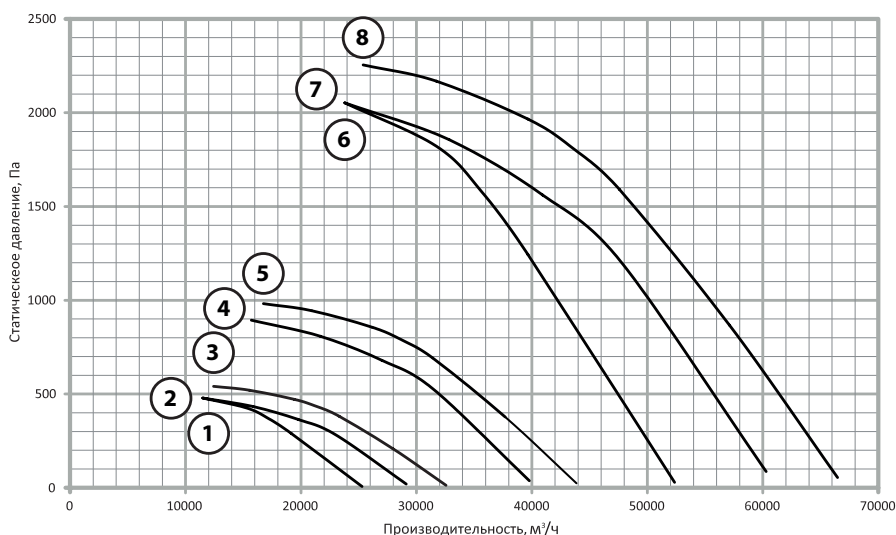


Конструкторский отдел оставляет за собой право для улучшения качества выпускаемой продукции вносить изменения размеров и комплектации без уведомления.

ТЕХНИЧЕСКИЕ ХАРАКТЕРИСТИКИ ВКРФм 9ДУ

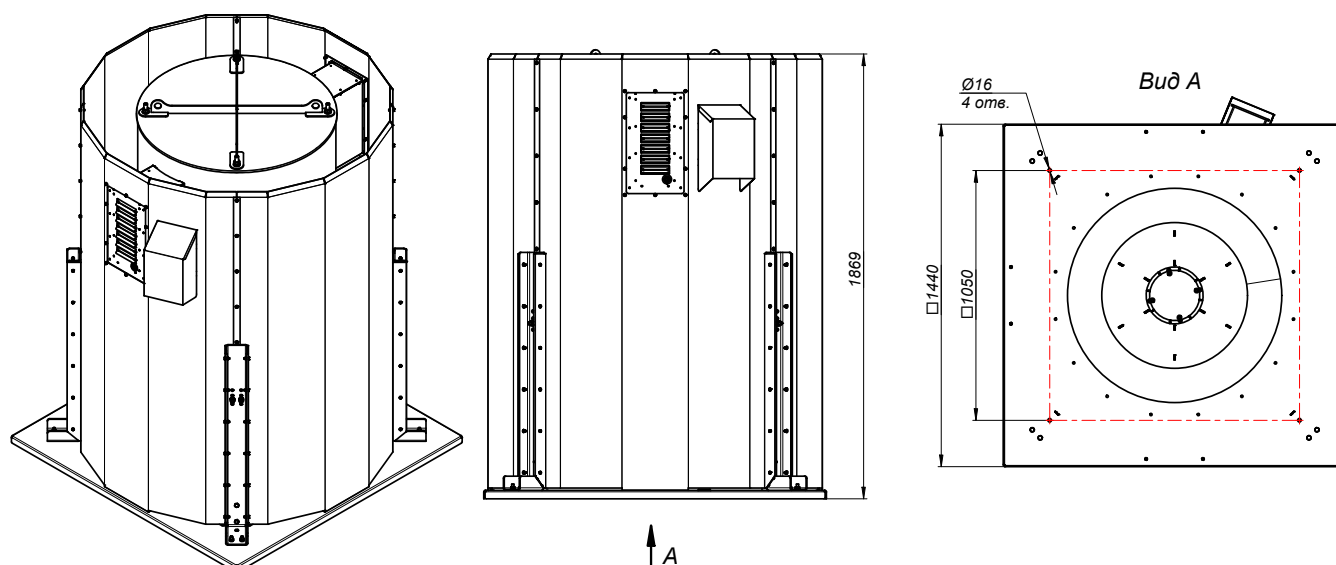
Вентилятор (сокращённое обозначение)	Номер кривой на графике	Тип колеса	Типоразмер двигателя	Мощность двигателя, кВт	Синхронная частота, оборотов об/мин.	Минимальная производительность, м³/ч	Максимальная производительность, м³/ч	Максимальное статическое давление, Па при 20С	Масса, кг
ВКРФ 9ДУ	1	PB6к	112MA8	2,2	750	11494	25287	479	327
	2	PB6	112MA8	3	750	11494	29118	479	335
	3	PB9	132S8	4	750	12433	32559	541	346
	4	PB6	132M6	7,5	1000	15703	39781	894	359
	5	PB9	160S6	11	1000	16750	43864	982	414
	6	PB6к	180S4	22	1500	23797	52354	2053	463
	7	PB6	180M4	30	1500	23797	60286	2053	484
	8	PB6	200M4	37	1500	25384	66474	2255	539

АЭРОДИНАМИЧЕСКИЕ ХАРАКТЕРИСТИКИ ВКРФм 9ДУ



- ① ВКРФм №9 PB6к-ДУ 2,2/750
- ② ВКРФм №9 PB6-ДУ 3/750
- ③ ВКРФм №9 PB9-ДУ 4/750
- ④ ВКРФм №9 PB6-ДУ 7,5/1000
- ⑤ ВКРФм №9 PB9-ДУ 11/1000
- ⑥ ВКРФм №9 PB6к-ДУ 22/1500
- ⑦ ВКРФм №9 PB6-ДУ 30/1500
- ⑧ ВКРФм №9 PB6-ДУ 37/1500

ГАБАРИТНЫЕ И ПРИСОЕДИНИТЕЛЬНЫЕ РАЗМЕРЫ ВКРФм 9ДУ



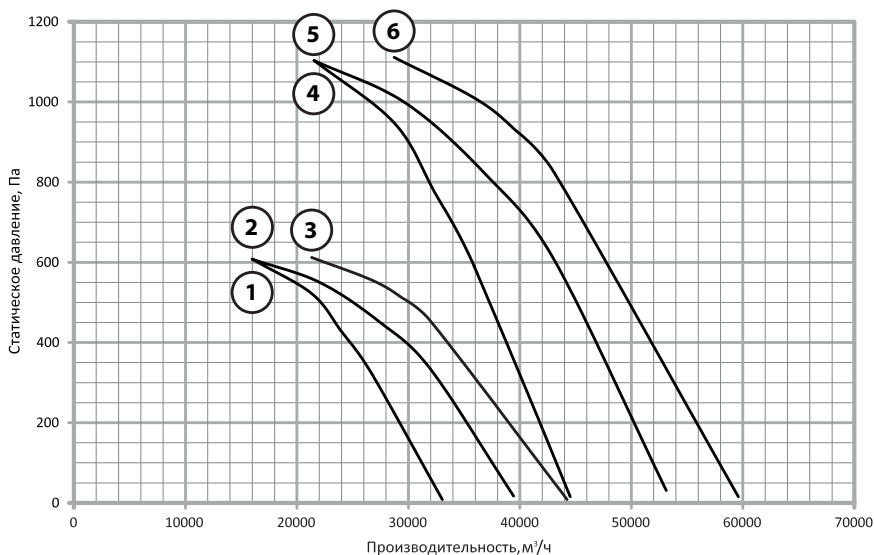
Конструкторский отдел оставляет за собой право для улучшения качества выпускаемой продукции вносить изменения размеров и комплектации без уведомления.



ТЕХНИЧЕСКИЕ ХАРАКТЕРИСТИКИ ВКРФм 10ДУ

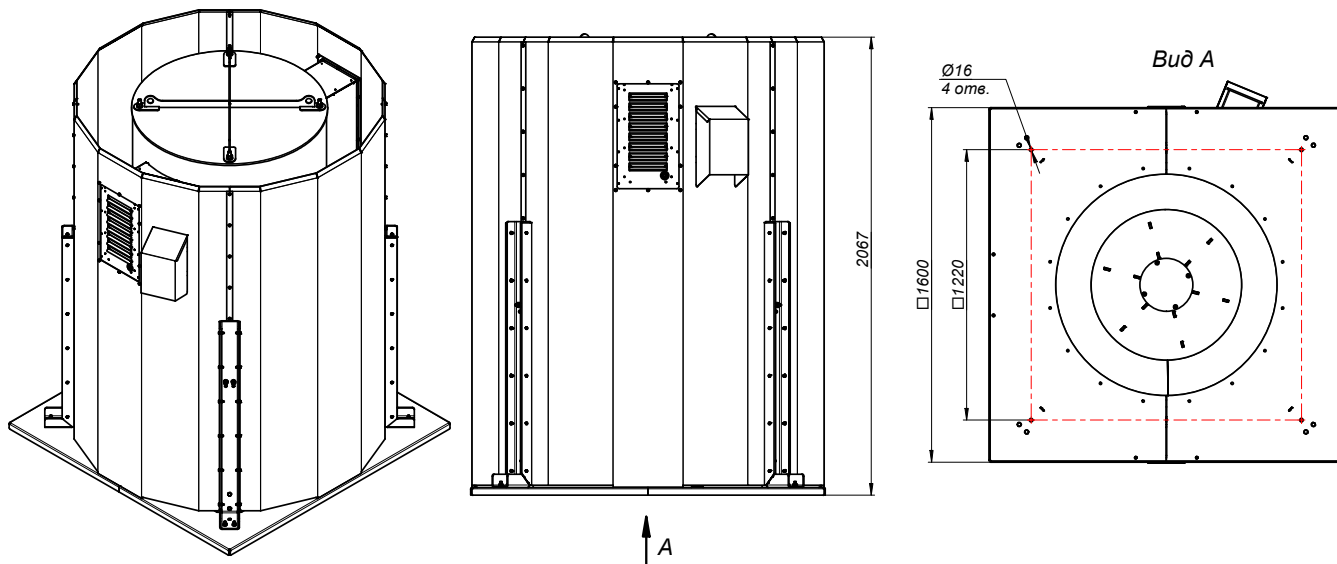
Вентилятор (сокращённое обозначение)	Номер кривой на графике	Тип колеса	Типоразмер двигателя	Мощность двигателя, кВт	Синхронная частота, оборотов/мин.	Минимальная производительность, м³/ч	Максимальная производительность, м³/ч	Максимальное статическое давление, Па при 20С	Масса, кг
ВКРФм 10ДУ	1	PB6к	132S8	4	750	15989	33043	608	421
	2	PB6	132M8	5,5	750	15989	39439	608	432
	3	PB9	160S8	7,5	750	21318	44236	612	489
	4	PB6к	160S6	11	1000	21540	44517	1103	490
	5	PB6	160M6	15	1000	21540	53133	1103	518
	6	PB9	180M6	18,5	1000	28721	59595	1111	550

АЭРОДИНАМИЧЕСКИЕ ХАРАКТЕРИСТИКИ ВКРФм 10ДУ



- ① ВКРФм №10 PB6к-ДУ 4/750
- ② ВКРФм №10 PB6-ДУ 5,5/750
- ③ ВКРФм №10 PB9-ДУ 7,5/750
- ④ ВКРФм №10 PB6к-ДУ 11/1000
- ⑤ ВКРФм №10 PB6-ДУ 15/1000
- ⑥ ВКРФм №10 PB9-ДУ 18,5/1000

ГАБАРИТНЫЕ И ПРИСОЕДИНИТЕЛЬНЫЕ РАЗМЕРЫ ВКРФм 10ДУ

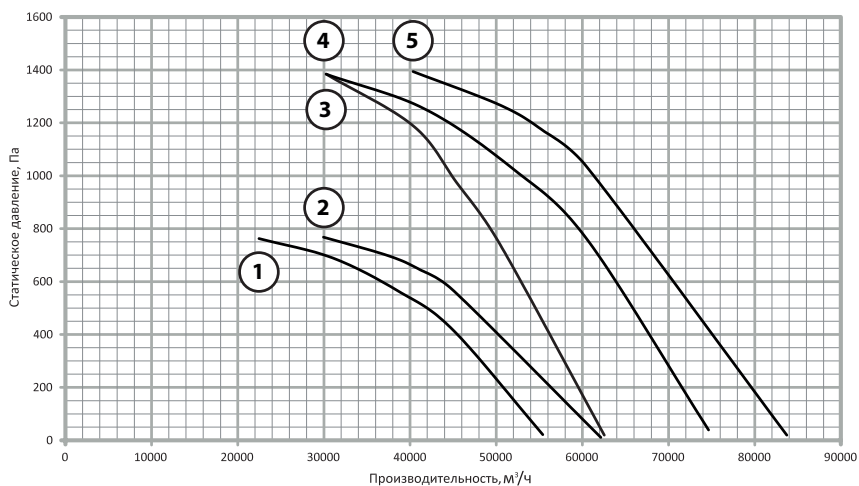


Конструкторский отдел оставляет за собой право для улучшения качества выпускаемой продукции вносить изменения размеров и комплектации без уведомления.

ТЕХНИЧЕСКИЕ ХАРАКТЕРИСТИКИ ВКРФм 11,2ДУ

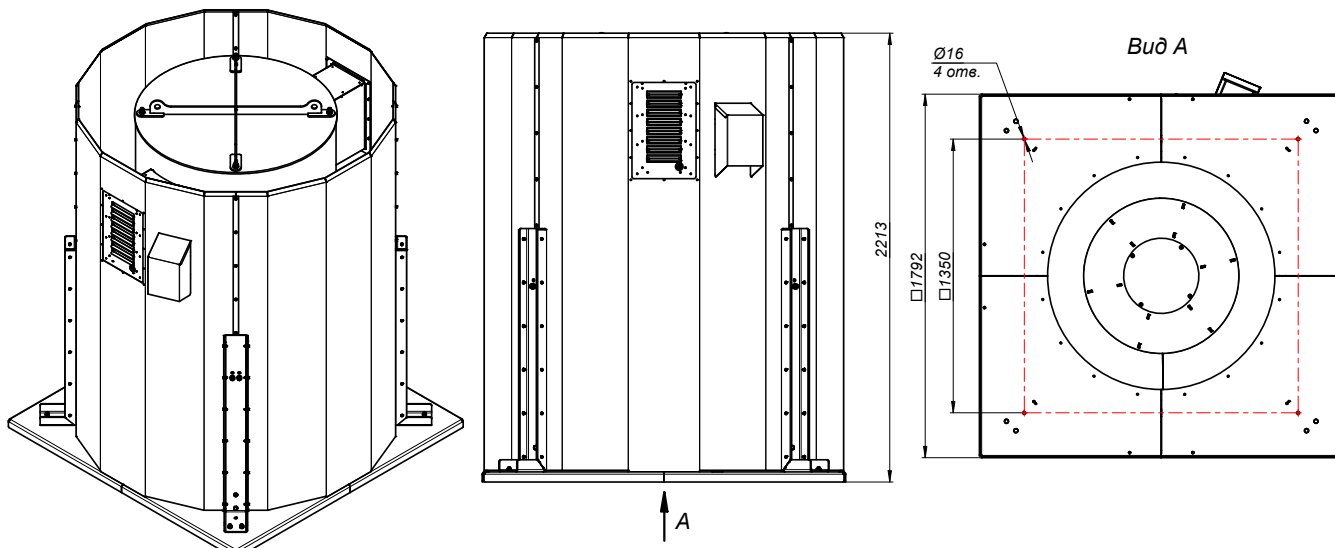
Вентилятор (сокращённое обозначение)	Номер кривой на графике	Тип колеса	Типоразмер двигателя	Мощность двигателя, кВт	Синхронная частота, оборотов/мин.	Минимальная производительность, м³/ч	Максимальная производительность, м³/ч	Максимальное статическое давление, Па при 20С	Масса, кг
ВКРФм 11,2ДУ	1	PB6	160M8	11	750	22463	55409	763	594
	2	PB9	160M8	11	750	29951	62148	768	595
	3	PB6к	180M6	18,5	1000	30263	62543	1384	651
	4	PB6	200M6	22	1000	30263	74648	1384	693
	5	PB9	200L6	30	1000	40350	83727	1394	729

АЭРОДИНАМИЧЕСКИЕ ХАРАКТЕРИСТИКИ ВКРФм 11,2ДУ



- ① ВКРФм №11,2 PB6-ДУ 11/750
- ② ВКРФм №11,2 PB9-ДУ 11/750
- ③ ВКРФм №11,2 PB6к-ДУ 18,5/1000
- ④ ВКРФм №11,2 PB6-ДУ 22/1000
- ⑤ ВКРФм №11,2 PB9-ДУ 30/1000

ГАБАРИТНЫЕ И ПРИСОЕДИНИТЕЛЬНЫЕ РАЗМЕРЫ ВКРФм 11,2ДУ

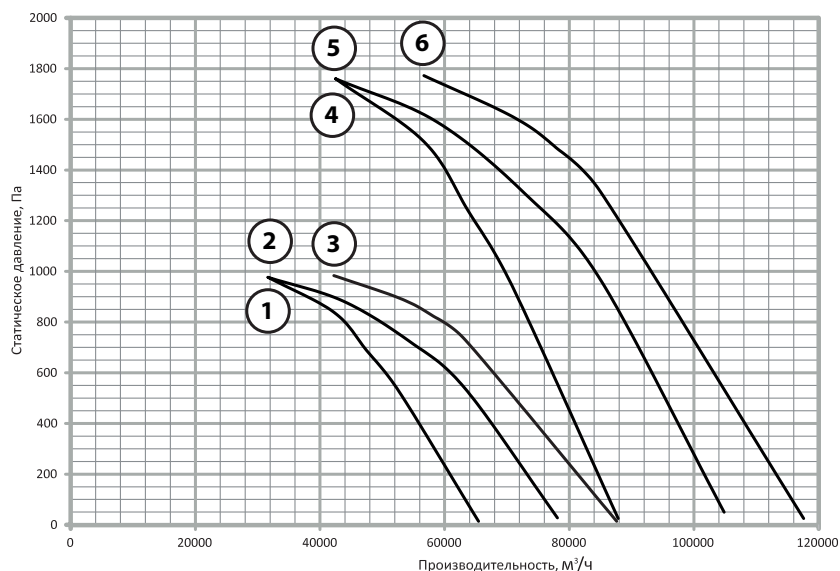


Конструкторский отдел оставляет за собой право для улучшения качества выпускаемой продукции вносить изменения размеров и комплектации без уведомления.

ТЕХНИЧЕСКИЕ ХАРАКТЕРИСТИКИ ВКРФм 12,5ДУ

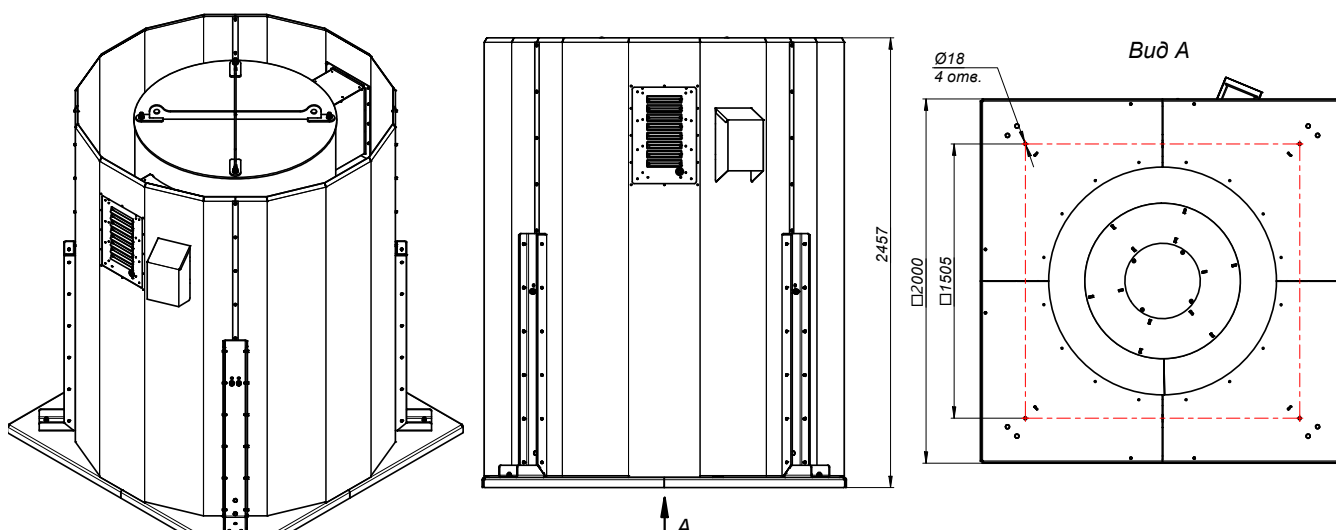
Вентилятор (сокращённое обозначение)	Номер кривой на графике	Тип колеса	Типоразмер двигателя	Мощность двигателя, кВт	Синхронная частота, оборотов об/мин.	Минимальная производительность, м³/ч	Максимальная производительность, м³/ч	Максимальное статическое давление, Па при 20С	Масса, кг
ВКРФм 12,5ДУ	1	PB6к	180M8	15	750	31662	65434	977	779
	2	PB6	200M8	18,5	750	31662	78099	977	838
	3	PB9	200L8	22	750	42216	87598	983	859
	4	PB6к	225M6	37	1000	42505	87843	1760	929
	5	PB6	250S6	45	1000	42505	104845	1760	1028
	6	PB9	250M6	55	1000	56673	117597	1772	1047

АЭРОДИНАМИЧЕСКИЕ ХАРАКТЕРИСТИКИ ВКРФм 12,5ДУ



- ① ВКРФм №12,5 PB6к-ДУ 15/750
- ② ВКРФм №12,5 PB6-ДУ 18,5/750
- ③ ВКРФм №12,5 PB9-ДУ 22/750
- ④ ВКРФм №12,5 PB6к-ДУ 37/1000
- ⑤ ВКРФм №12,5 PB6-ДУ 45/1000
- ⑥ ВКРФм №12,5 PB9-ДУ 55/1000

ГАБАРИТНЫЕ И ПРИСОЕДИНИТЕЛЬНЫЕ РАЗМЕРЫ ВКРФм 12,5ДУ



Конструкторский отдел оставляет за собой право для улучшения качества выпускаемой продукции вносить изменения размеров и комплектации без уведомления.

СТАКАН МОНТАЖНЫЙ

Стаканы СТМ общего назначения предназначены для установки крышных радиальных вентиляторов на кровле и оголовках шахт зданий и сооружений.

Для установки осевых вентиляторов крышного исполнения монтажные стаканы комплектуются специальным переходником ОСВ.

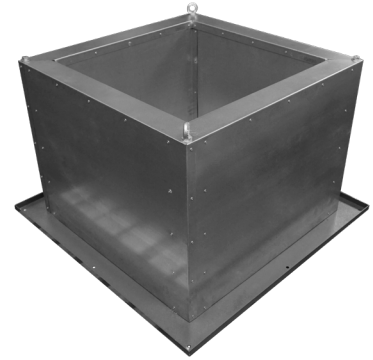
Разработан для облегчения монтажа крышных вентиляторов.

Его специальная конструкция применяется на любом типе кровли.

Стаканы монтажные изготавливаются в обычном исполнении из углеродистой и оцинкованной сталей, а также в коррозионностойком исполнении из нержавеющей сталей марок AISI430, AISI304, AISI321.

В зависимости от необходимости монтажный стакан может быть изготовлен без обратного клапана, с обратным гравитационным клапаном на вытяжку, с обратным гравитационным клапаном на приток, либо с клапаном, снабжённым электроприводом. Конструкция стаканов обеспечивает высокую расчётную жёсткость.

Подробнее на странице 105



ПОДДОН

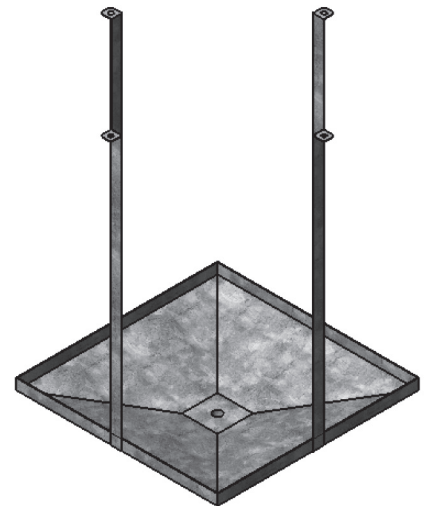
Для обеспечения условий безопасности при эксплуатации, а также для сбора и удаления конденсата, обязательна установка поддона.

Поддоны имеют легкую и простую конструкцию и удобны при монтаже.

Поддон (ПОД) предназначен для сбора и удаления конденсата, образуемого на границе влажного воздуха, уходящего из помещения, и холодных металлических частей вентилятора и монтажного стакана.

Для монтажа поддона к вентилятору он комплектуется четырьмя переходными кронштейнами. В помещениях с высокой влажностью необходимо предусматривать отвод конденсата из поддона, для чего в днище поддона предусмотрен штуцер, к которому может быть присоединена водоотводящая труба.

Подробнее на странице 110



ЩИТ (ШКАФ) УПРАВЛЕНИЯ ТИПА ЩУДУ

ЩУДУ предназначены для запуска вентиляторов дымоудаления и подпора, индикации состояния с передачей информации в систему противопожарной автоматики, управления клапанами.

Щиты изготавливаются в металлических корпусах, степень защиты IP54.

Размеры щита до 15 кВт: 395x310x220.

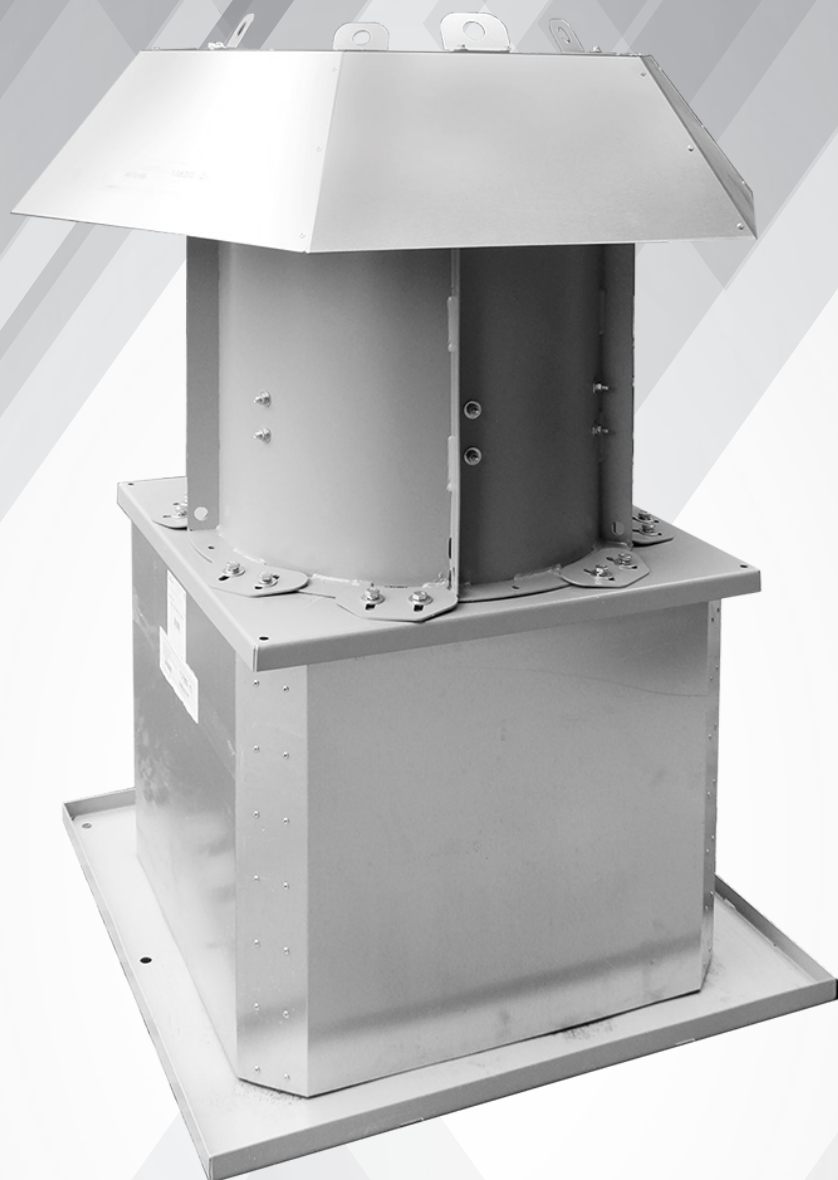
Размеры щита от 15 до 30 кВт: 500x400x220.

Размер может измениться в зависимости от выбранных опций.

Вес от 15 до 25кг.

Подробнее на странице 112

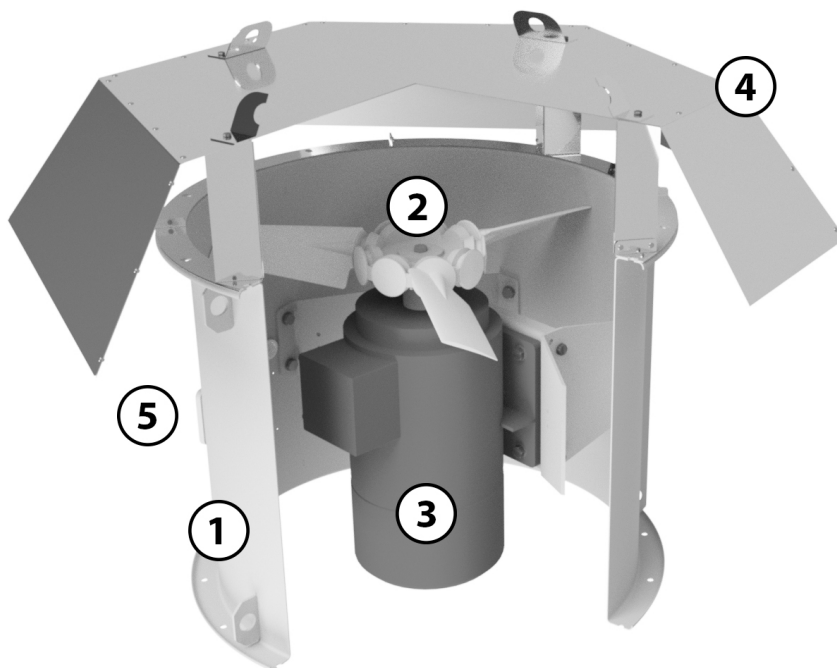




**Крышные вентиляторы
приточные с осевыми
рабочими колесами**

Основные узлы, детали и элементы конструкции вентилятора

1. металлическая обечайка в конструкции «фланец-фланец», с внутренней площадкой для установки приводного электродвигателя;
2. рабочее колесо выполнено из усиленного полиамида (кол-во лопаток колеса от 3-х до 16-ти);
3. электрический двигатель – трёхфазный асинхронный (располагается под рабочим колесом вентилятора);
4. защитный зонтик, выполненный из оцинкованной стали, предохраняет проточную часть вентилятора от атмосферных осадков;
5. вынесенная коробка подключения питания приводного электродвигателя.



- **крышные вентиляторы с осевыми колёсами предназначены для работы без сети воздухопроводов, либо с незначительной (короткой) сетью воздухопроводов;**
- **при работе с сетью только на стороне всасывания, полное сопротивление сети, не должно превышать статического (P_{sv} , Па) давления вентилятора**

Крышные вентиляторы с осевыми рабочими колёсам типа ВКОПв поставляются в разобранном виде, в комплект поставки входит два элемента:

- вентилятор осевой в виде полностью готового к монтажу моноблока;
- защитный зонтик, предохраняющий проточную часть вентилятора от атмосферных осадков;
- комплект крепежа, необходимый для крепления зонтика к вентилятору, поставляется по дополнительному требованию Заказчика

При монтаже вентиляторов предлагается использовать следующие изделия (дополнительная комплектация):

- стакан монтажный типа СТМ -ОСВ со встроенным обратным клапаном

Крышные вентиляторы с осевыми рабочими колёсам предусматривают обеспечение прямой подачи наружного воздуха (притока) с надкровельного пространства лестничные и лифтовые зоны, создавая в них избыточное давление и не допуская поступления дыма в эти помещения. Другими словами – вентиляторы выполняют задачу «подпора воздуха».

При работе вентилятора крышного с осевым рабочим колесом, вход воздуха производится со стороны рабочего колеса в верхней плоскости вентилятора - вдоль оси вращения рабочего колеса.

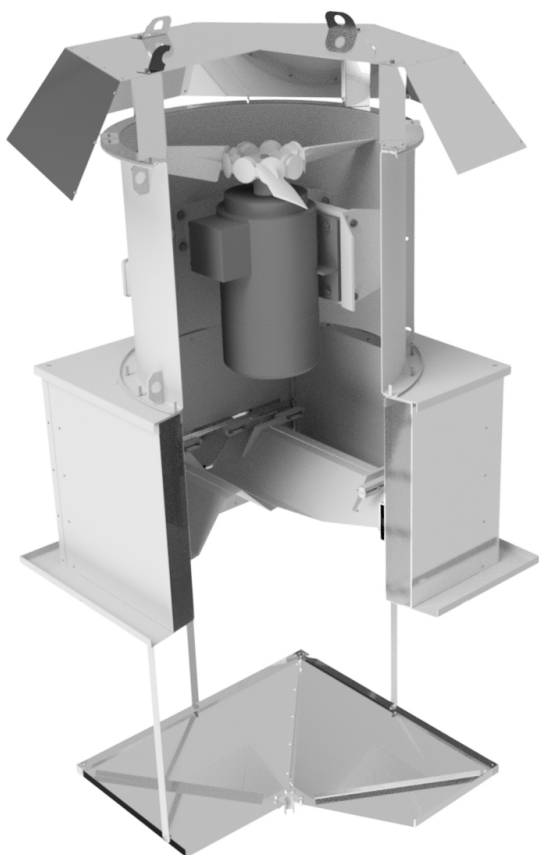
Выход воздуха осуществляется по-прежнему вдоль оси вращения рабочего колеса, со стороны приводного электродвигателя, в нижней плоскости вентилятора.

Крышные вентиляторы с осевыми колёсами, применяющиеся в системах противодымной вентиляции, изготавливаются в единственном конструктивном исполнении: рабочее колесо вентилятора монтируется непосредственно на вал приводного электродвигателя. При этом, приводной электродвигатель располагается непосредственно в потоке перемещаемой среды, поэтому допустимая температура перемещаемой среды имеет ограничение по верхнему пределу: до +60°C.

Вентиляторы подпора воздуха не имеют эксплуатационных ограничений, продиктованных требованиями Федерального закона «Технический регламент о требованиях пожарной безопасности» и ГОСТ Р 53302-2009 «Оборудование противодымной защиты зданий и сооружений. Вентиляторы. Метод испытаний на огнестойкость», так как перемещаемой средой является обычный наружный воздух, с температурой равной температуре окружающей среды.

Вентиляторы изготавливаются с рабочими колёсам правого вращения – рабочее колесо вращается по часовой стрелке, при взгляде на вентилятор со стороны всасывающей части (со стороны рабочего колеса).

КРАТКАЯ СХЕМА УСТАНОВКИ ВЕНТИЛЯТОРА



Внимание: перед монтажом необходимо убедиться в соответствии типоразмеров всех монтажных элементов типоразмеру вентилятора

УСТАНОВКА СТАКАНА:

- стакан должен опираться на несущую конструкцию кровли строго вертикально;
- крепление стакана к несущей конструкции осуществляется в соответствии со строительными нормами;
- комплект крепежа в комплект поставки не входит

КОМПЛЕКТОВАНИЕ КЛАПАНОМ:

- клапан устанавливается во внутреннем пространстве монтажного стакана;

РАСШИФРОВКА (УСЛОВНОГО) СОКРАЩЁННОГО ОБОЗНАЧЕНИЯ

ВКОПв	21-12	№6,3	15,0 кВт	3000 об./мин.
--------------	--------------	-------------	-----------------	----------------------

Пример: вентилятор крышный типа ВКОПв на базе осевого вентилятора типа ВО 21-12; типоразмер №6,3; с номинальной мощностью приводного электродвигателя «15,0 кВт»; скоростью вращения рабочего колеса 3000 об/мин.

- 1. Обозначения типа вентилятора:**
«ВКОПв» – вентилятор крышный осевой для подпора воздуха
- 2. Тип осевого вентилятора на базе которого выполнено крышное решение**
«21-12» – вентилятор осевой типа ВО 21-12
- 3. Типоразмер вентилятора (диаметр рабочего колеса, выраженный в дм)**
- 4. Номинальная мощность приводного электродвигателя**
- 5. Скорость вращения рабочего колеса**



**Осевой вентилятор
ВО 21-12 /
Крышный вентилятор
ВКОПв 21-12**

для подпора воздуха в системе
противодымной вентиляции



Общие сведения

- Основные выпускаемые типоразмеры (номера):

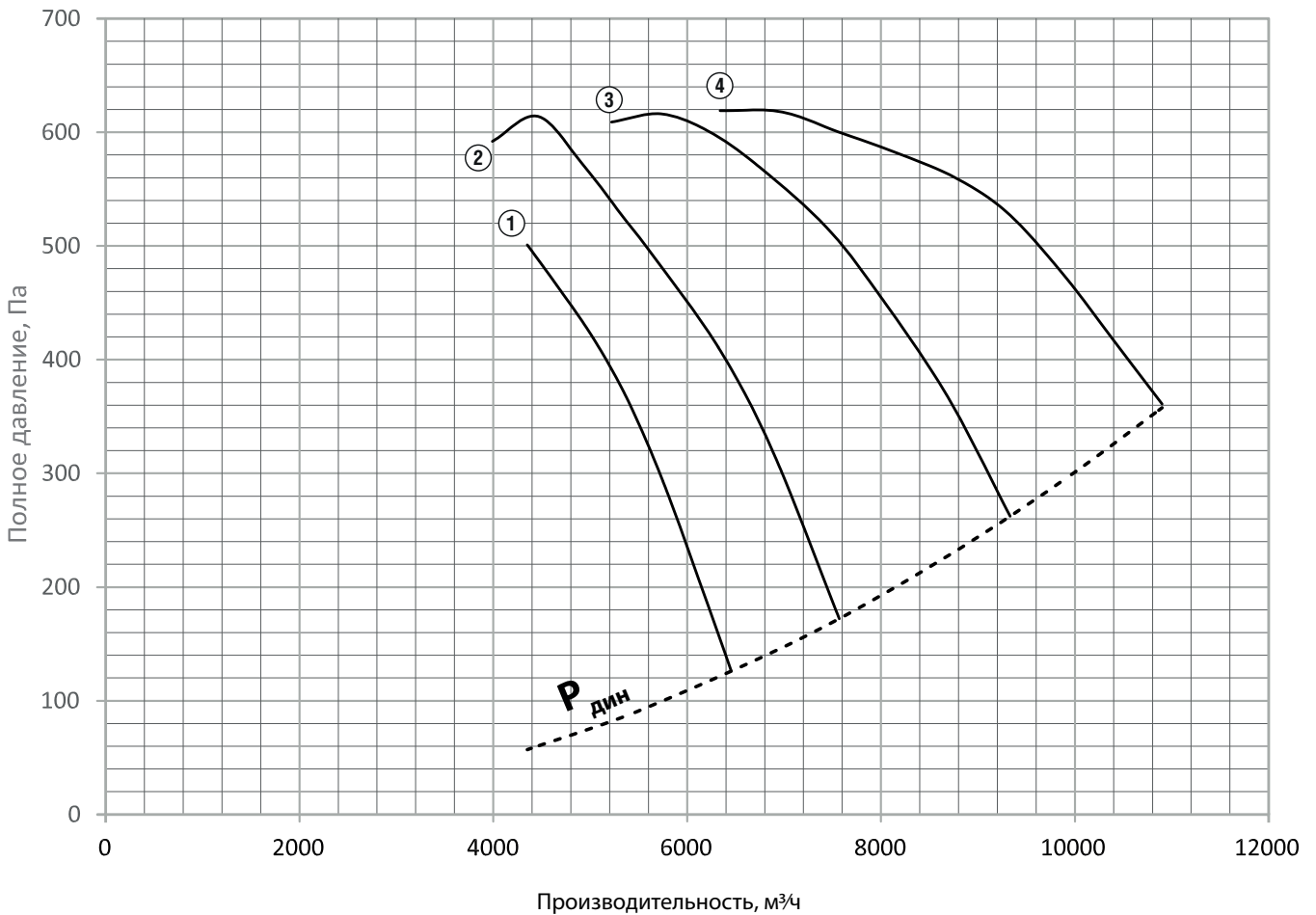
4	4,5	5	5,6	6,3	7,1	8,0	9,0	10,0	11,2	12,5
---	-----	---	-----	-----	-----	-----	-----	------	------	------

- Вентиляторы сертифицированы: ТР ТС 004/2011, 010/2011, 020/2011
- Исполнение вентиляторов – общепромышленное (вентиляторы не являются коррозионностойкими и/или взрывозащищенными);
- Количество лопаток рабочего колеса – от 3-х до 16-ти;
- Назначение: подпор воздуха в составе системы противодымной вентиляции;
- Корпус вентилятора выполнен из окрашенной углеродистой стали, лопатки выполнены из усиленного стекловолокном полиамида;
- Улучшенные аэродинамические х-ки. Рабочие колеса с профильными лопатками, регулируемые по углу установки;
- Удобство монтажа и подключения. Выносная клемменная коробка и транспортировочные крепления
- Широкий диапазон производительности: 3 000 - 120 000 м³/ч

ТЕХНИЧЕСКИЕ ХАРАКТЕРИСТИКИ ВО 21-12-4, ВКОПв 21-12-4

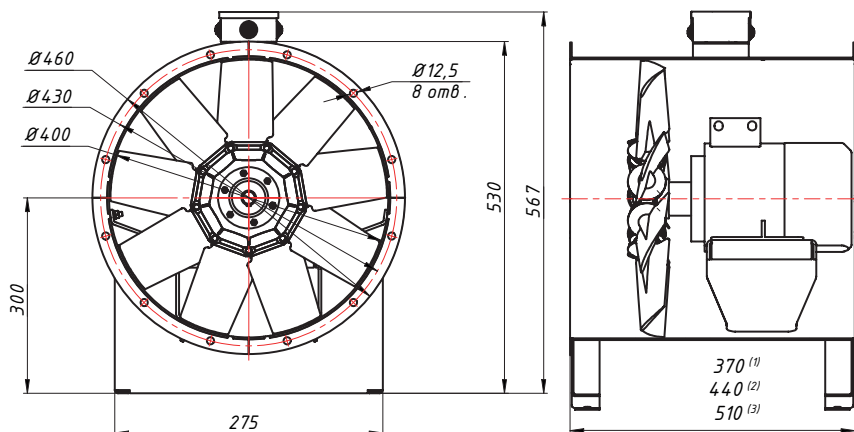
Мощность двигателя, кВт	Синхронная частота оборотов об/мин.	Номинальный рабочий ток, In при 380 В.	Максимальное полное давление, Па	Производительность, м³/ч.		Масса, кг
				min	max	
1,1	3000	2,61	501	4350	7000	25
1,5	3000	3,46	614	3990	7570	27
2,2	3000	4,85	616	5220	9340	30
3	3000	6,34	619	6340	10900	33

АЭРОДИНАМИЧЕСКИЕ ХАРАКТЕРИСТИКИ ВО 21-12-4, ВКОПв 21-12-4



- ① ВО 21-12 №4 1,1 кВт 3000 об/мин ③ ВО 21-12 №4 2,2 кВт 3000 об/мин
 ② ВО 21-12 №4 1,5 кВт 3000 об/мин ④ ВО 21-12 №4 3 кВт 3000 об/мин

ГАБАРИТНО-ПРИСОЕДИНИТЕЛЬНЫЕ РАЗМЕРЫ ВО 21-12-4



- (1) Для ВО 21-12 №4 1,1/3000
- (2) Для ВО 21-12 №4 1,5/3000
Для ВО 21-12 №4 2,2/3000
- (3) Для ВО 21-12 №4 3/3000

Изображение для варианта комплектации с монтажной опорой. В базовой комплектации без монтажной опоры.

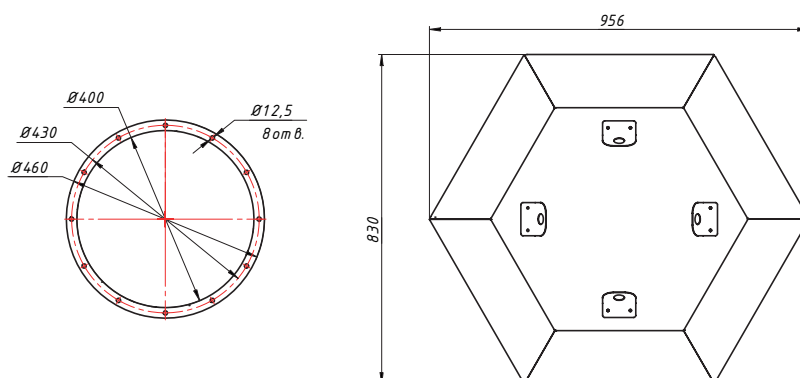
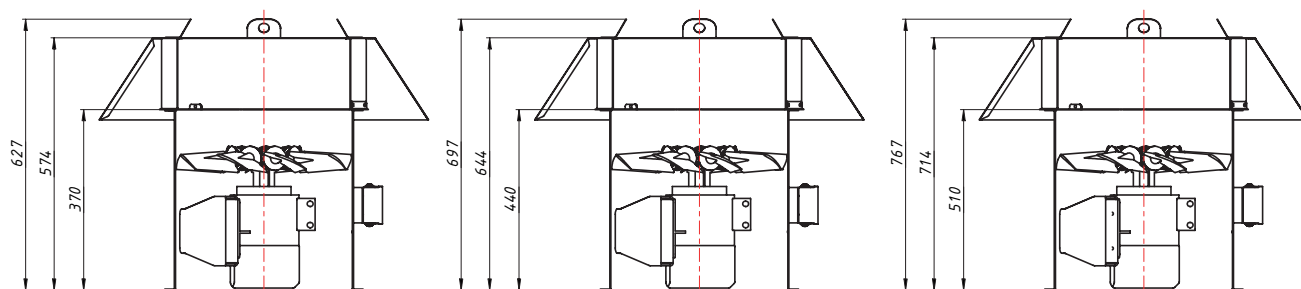
ГАБАРИТНО-ПРИСОЕДИНИТЕЛЬНЫЕ РАЗМЕРЫ ВКОПв 21-12-4

Для ВКОПв 21-12 №4 1,1/3000

Для ВКОПв 21-12 №4 1,5/3000

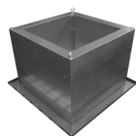
Для ВКОПв 21-12 №4 3/3000

Для ВКОПв 21-12 №4 2,2/3000



Конструкторский отдел оставляет за собой право для улучшения качества выпускаемой продукции вносить изменения размеров и комплектации без уведомления.

Аксессуары и комплектующие



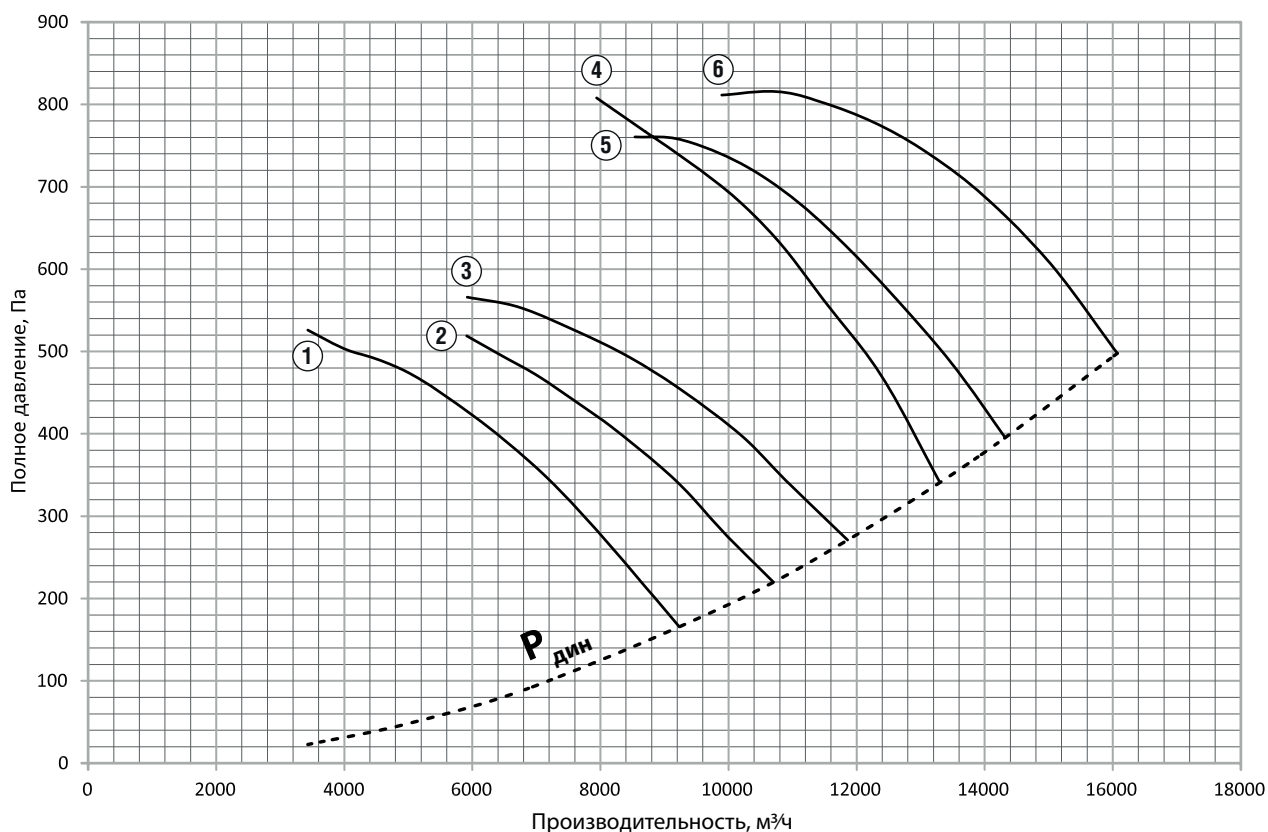
Стакан монтажный СТМ, стр. 105



Преобразователи частоты, стр. 111

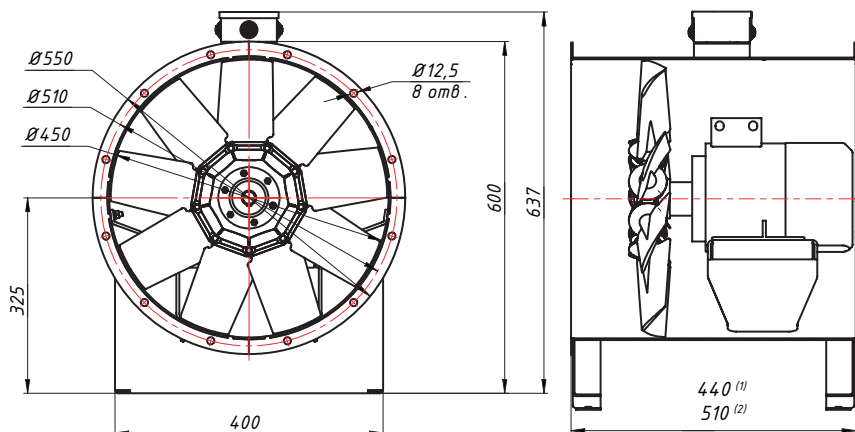
ТЕХНИЧЕСКИЕ ХАРАКТЕРИСТИКИ ВО 21-12-4,5, ВКОПв 21-12-4,5

Мощность двигателя, кВт	Синхронная частота оборотов об/мин.	Номинальный рабочий ток, In при 380 В.	Максимальное полное давление, Па	Производительность, м³/ч.		Масса, кг
				min	max	
1,1	3000	2,61	526	3430	9260	28
1,5	3000	3,46	519	5910	10700	28
2,2	3000	4,85	566	5920	11900	32
3	3000	6,34	808	7940	15946	36
4	3000	8,2	760	8538	14324	42
5,5	3000	11,1	815	9894	16076	52

АЭРОДИНАМИЧЕСКИЕ ХАРАКТЕРИСТИКИ ВО 21-12-4,5, ВКОПв 21-12-4,5


- ① ВО 21-12 №4,5 1,1 кВт 3000 об/мин ③ ВО 21-12 №4,5 2,2 кВт 3000 об/мин ⑤ ВО 21-12 №4,5 4 кВт 3000 об/мин
 ② ВО 21-12 №4,5 1,5 кВт 3000 об/мин ④ ВО 21-12 №4,5 3 кВт 3000 об/мин ⑥ ВО 21-12 №4,5 5,5 кВт 3000 об/мин

ГАБАРИТНО-ПРИСОЕДИНИТЕЛЬНЫЕ РАЗМЕРЫ ВО 21-12-4,5



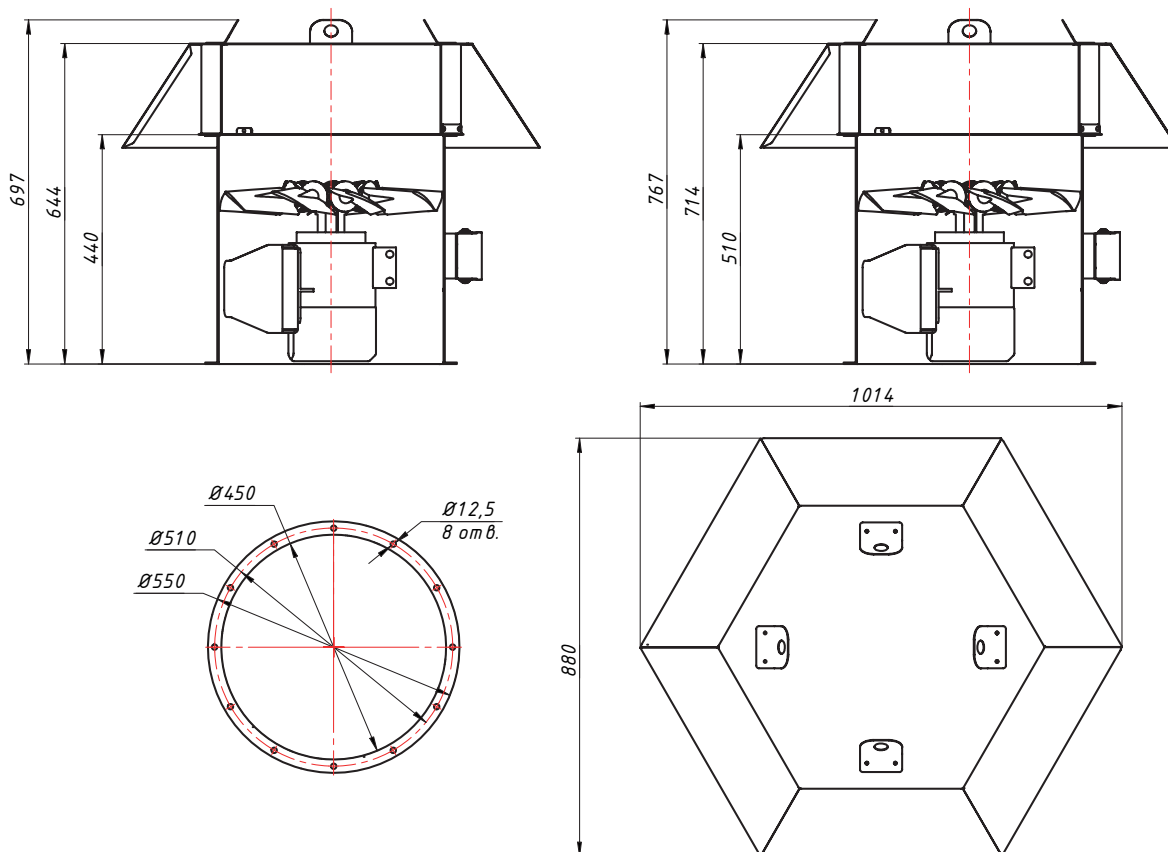
- (1) Для ВО 21-12 №4,5 1,1/3000
- Для ВО 21-12 №4,5 1,5/3000
- Для ВО 21-12 №4,5 2,2/3000
- (2) Для ВО 21-12 №4,5 3/3000
- Для ВО 21-12 №4,5 4/3000
- Для ВО 21-12 №4,5 5,5/3000

Изображение для варианта комплектации с монтажной опорой. В базовой комплектации без монтажной опоры.

ГАБАРИТНО-ПРИСОЕДИНИТЕЛЬНЫЕ РАЗМЕРЫ ВКОПв 21-12-4,5

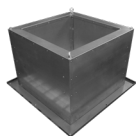
- Для ВКОПв 21-12 №4,5 1,1/3000
- Для ВКОПв 21-12 №4,5 1,5/3000
- Для ВКОПв 21-12 №4,5 2,2/3000

- Для ВКОПв 21-12 №4,5 3/3000
- Для ВКОПв 21-12 №4,5 4/3000
- Для ВКОПв 21-12 №4,5 5,5/3000



Конструкторский отдел оставляет за собой право для улучшения качества выпускаемой продукции вносить изменения размеров и комплектации без уведомления.

Аксессуары и комплектующие



Стакан монтажный СТМ, стр. 105



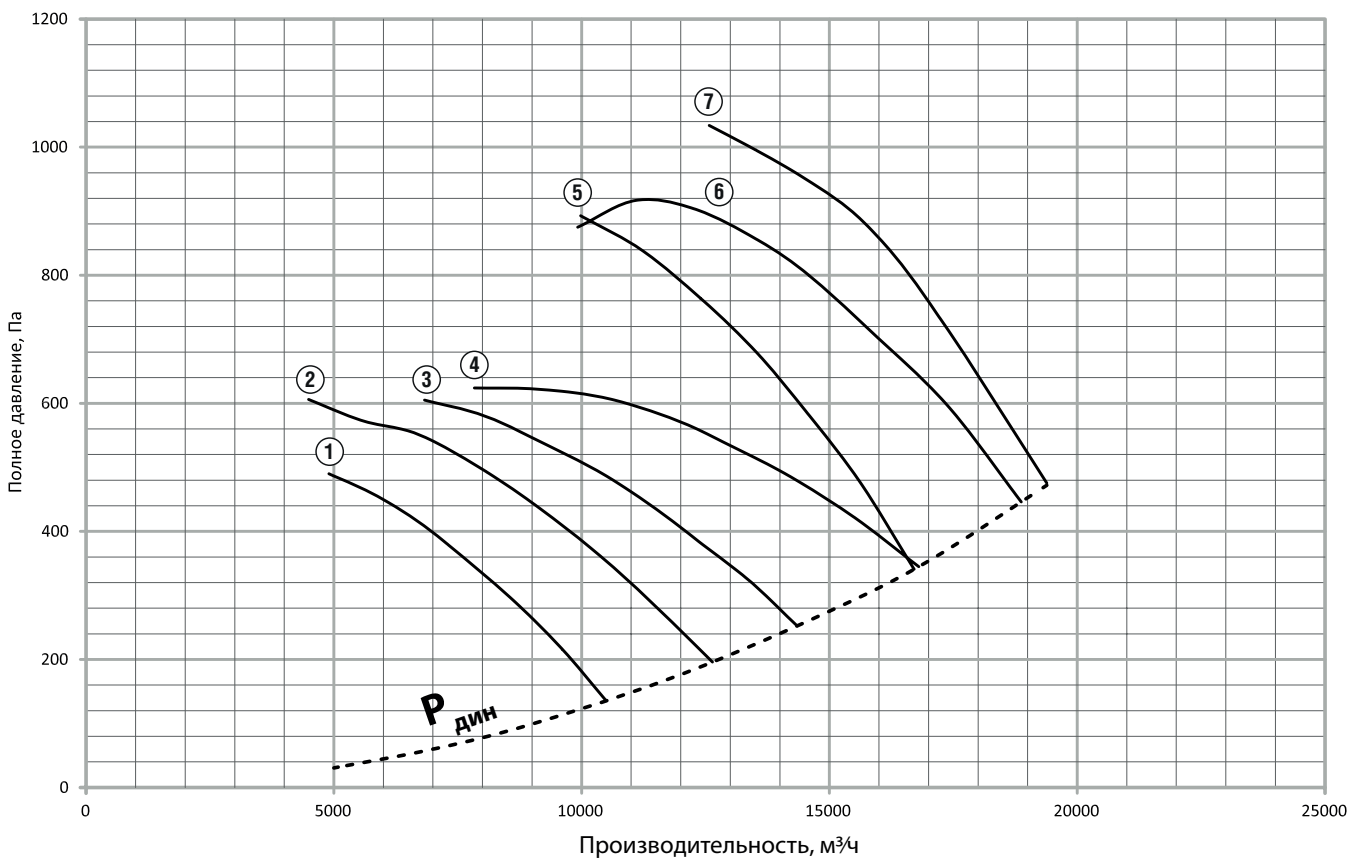
Преобразователи частоты, стр. 111



ТЕХНИЧЕСКИЕ ХАРАКТЕРИСТИКИ ВО 21-12-5, ВКОПв 21-12-5

Мощность двигателя, кВт	Синхронная частота оборотов об/мин.	Номинальный рабочий ток, In при 380 В.	Максимальное полное давление, Па	Производительность, м³/ч.		Масса, кг
				min	max	
1,1	3000	2,61	490	4900	10500	25
1,5	3000	3,46	606	4490	12600	28
2,2	3000	4,85	605	6830	14300	32
3	3000	6,34	624	7836	16700	36
4	3000	8,2	893	9980	16700	47
5,5	3000	11,1	917	9920	18900	51
7,5	3000	14,9	1034	12575	19387	74

АЭРОДИНАМИЧЕСКИЕ ХАРАКТЕРИСТИКИ ВО 21-12-5, ВКОПв 21-12-5



① ВО 21-12 №5 1,1 кВт 3000 об/мин

③ ВО 21-12 №5 2,2 кВт 3000 об/мин

⑤ ВО 21-12 №5 4 кВт 3000 об/мин

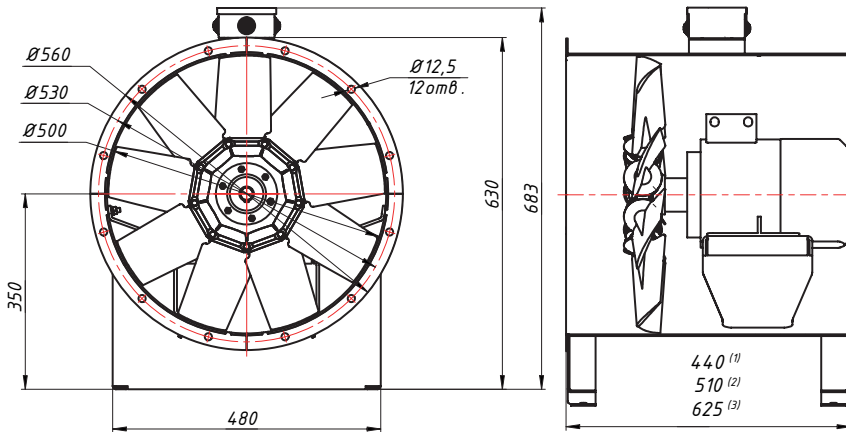
② ВО 21-12 №5 1,5 кВт 3000 об/мин

④ ВО 21-12 №5 3 кВт 3000 об/мин

⑥ ВО 21-12 №5 5,5 кВт 3000 об/мин

⑦ ВО 21-12 №5 7,5 кВт 3000 об/мин

ГАБАРИТНО-ПРИСОЕДИНИТЕЛЬНЫЕ РАЗМЕРЫ ВО 21-12-5



- (1) Для ВО 21-12 №5 1,1/3000
Для ВО 21-12 №5 1,5/3000
Для ВО 21-12 №5 2,2/3000
- (2) Для ВО 21-12 №5 3/3000
Для ВО 21-12 №5 4/3000
Для ВО 21-12 №5 5,5/3000
- (3) Для ВО 21-12 №5 7,5/3000

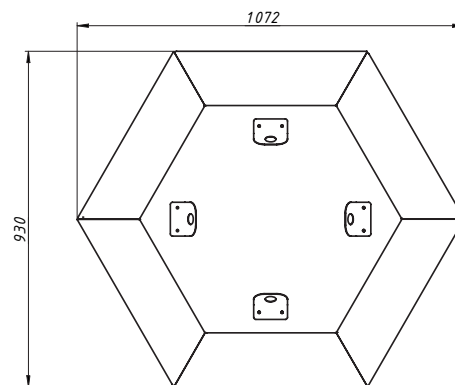
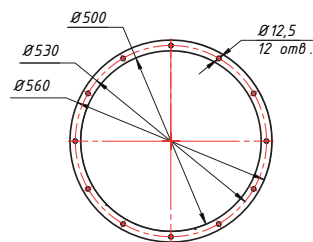
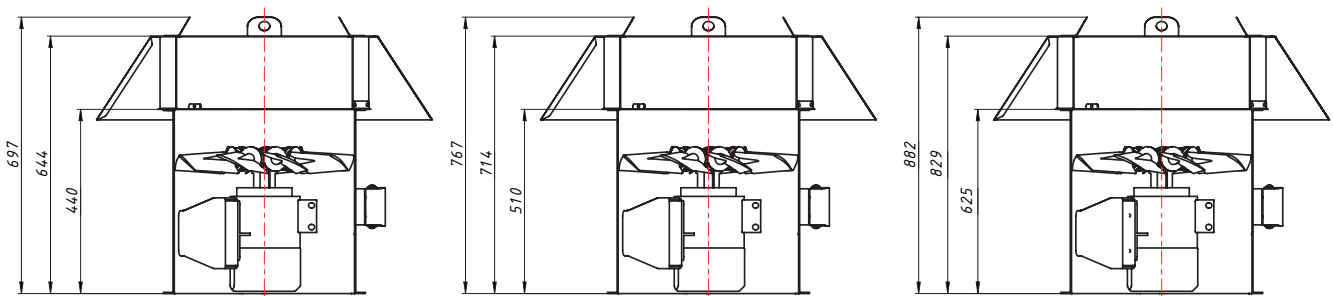
Изображение для варианта комплектации с монтажной опорой. В базовой комплектации без монтажной опоры.

ГАБАРИТНО-ПРИСОЕДИНИТЕЛЬНЫЕ РАЗМЕРЫ ВКОПв 21-12-5

Для ВКОПв 21-12 №5 1,1/3000
Для ВКОПв 21-12 №5 1,5/3000
Для ВКОПв 21-12 №5 2,2/3000

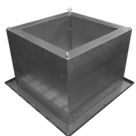
Для ВКОПв 21-12 №5 3/3000
Для ВКОПв 21-12 №5 4/3000
Для ВКОПв 21-12 №5 5,5/3000

Для ВКОПв 21-12 №5 7,5/3000



Конструкторский отдел оставляет за собой право для улучшения качества выпускаемой продукции вносить изменения размеров и комплектации без уведомления.

Аксессуары и комплектующие



Стакан монтажный СТМ, стр. 105



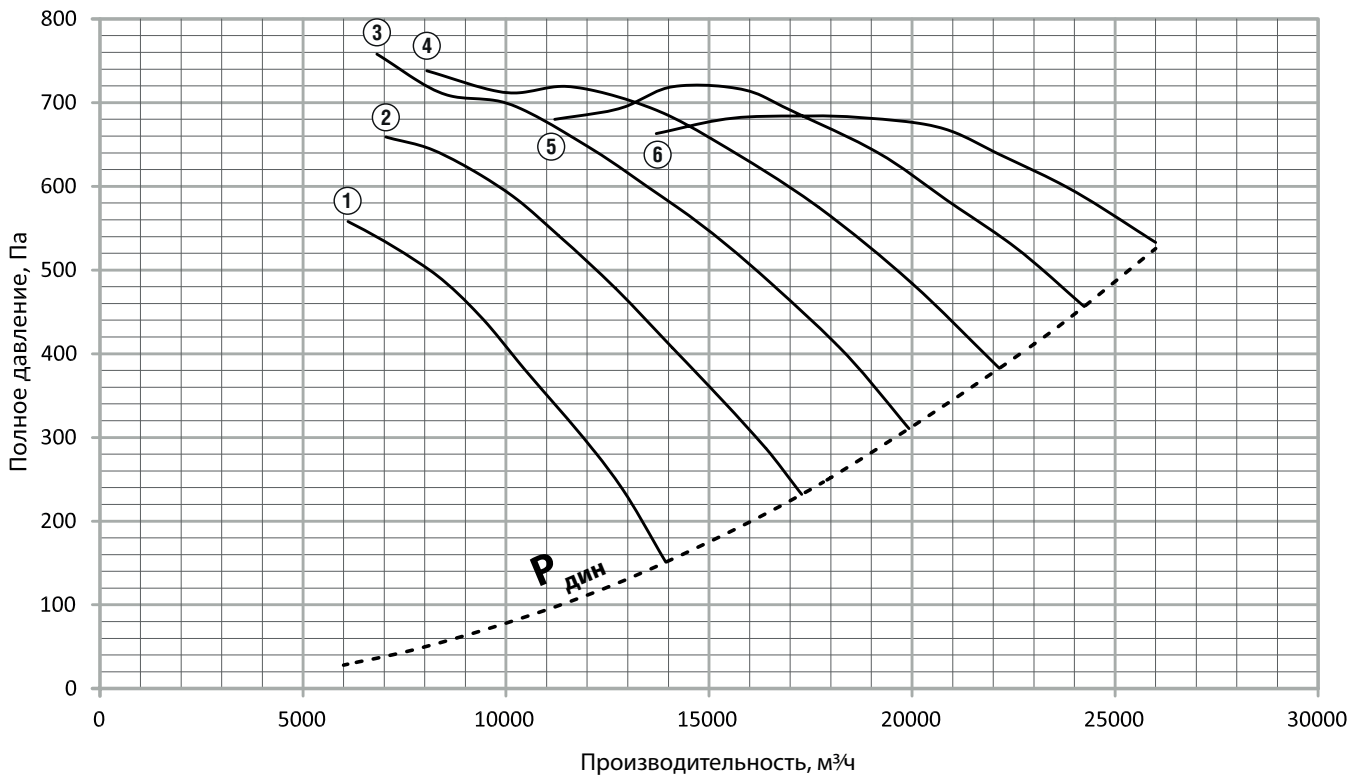
Преобразователи частоты, стр. 111



ТЕХНИЧЕСКИЕ ХАРАКТЕРИСТИКИ ВО 21-12-5,6, ВКОПв 21-12-5,6

Мощность двигателя, кВт	Синхронная частота оборотов об/мин.	Номинальный рабочий ток, In при 380 В.	Максимальное полное давление, Па	Производительность, м³/ч.		Масса, кг
				min	max	
1,5	3000	3,46	558	6110	13900	31
2,2	3000	4,85	659	7040	17200	35
3	3000	6,34	758	6820	19900	40
4	3000	8,2	738	8050	22100	50
5,5	3000	11,1	693	11200	24200	54
7,5	3000	14,9	681	13700	26000	66

АЭРОДИНАМИЧЕСКИЕ ХАРАКТЕРИСТИКИ ВО 21-12-5,6, ВКОПв 21-12-5,6



① ВО 21-12 №5,6 1,5 кВт 3000 об/мин

③ ВО 21-12 №5,6 3 кВт 3000 об/мин

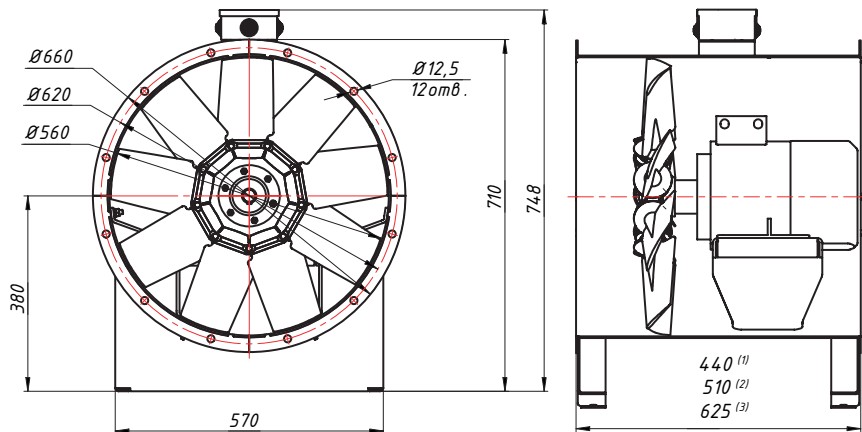
⑤ ВО 21-12 №5,6 5,5 кВт 3000 об/мин

② ВО 21-12 №5,6 2,2 кВт 3000 об/мин

④ ВО 21-12 №5,6 4 кВт 3000 об/мин

⑥ ВО 21-12 №5,6 7,5 кВт 3000 об/мин

ГАБАРИТНО-ПРИСОЕДИНИТЕЛЬНЫЕ РАЗМЕРЫ ВО 21-12-5,6



- (1) Для ВО 21-12 №5,6 1,5/3000
Для ВО 21-12 №5,6 2,2/3000
- (2) Для ВО 21-12 №5,6 3/3000
Для ВО 21-12 №5,6 4/3000
Для ВО 21-12 №5,6 5,5/3000
- (3) Для ВО 21-12 №5,6 7,5/3000

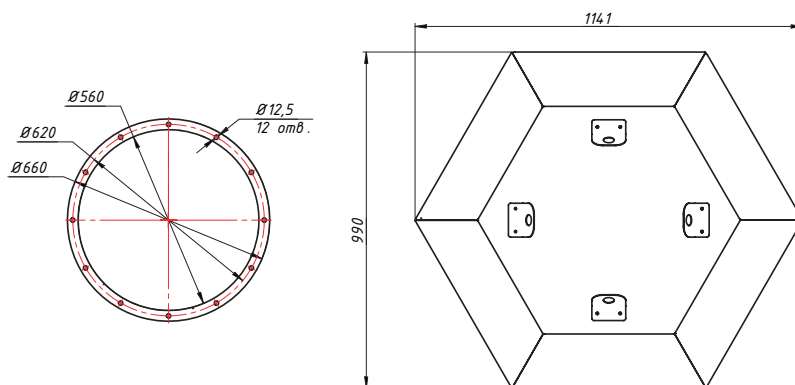
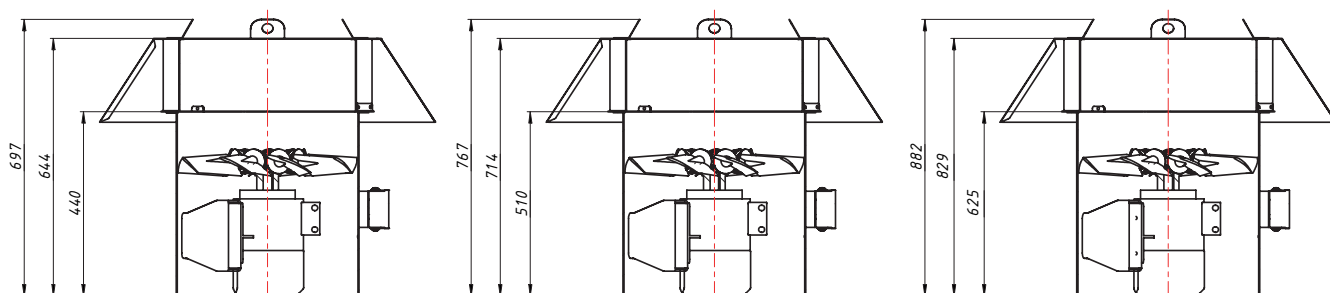
Изображение для варианта комплектации с монтажной опорой. В базовой комплектации без монтажной опоры.

ГАБАРИТНО-ПРИСОЕДИНИТЕЛЬНЫЕ РАЗМЕРЫ ВКОПв 21-12-5,6

Для ВКОПв 21-12 №5,6 1,5/3000
Для ВКОПв 21-12 №5,6 2,2/3000

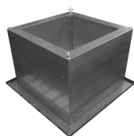
Для ВКОПв 21-12 №5,6 3/3000
Для ВКОПв 21-12 №5,6 4/3000
Для ВКОПв 21-12 №5,6 5,5/3000

Для ВКОПв 21-12 №5,6 7,5/3000



Конструкторский отдел оставляет за собой право для улучшения качества выпускаемой продукции вносить изменения размеров и комплектации без уведомления.

Аксессуары и комплектующие



Стакан монтажный СТМ, стр. 105

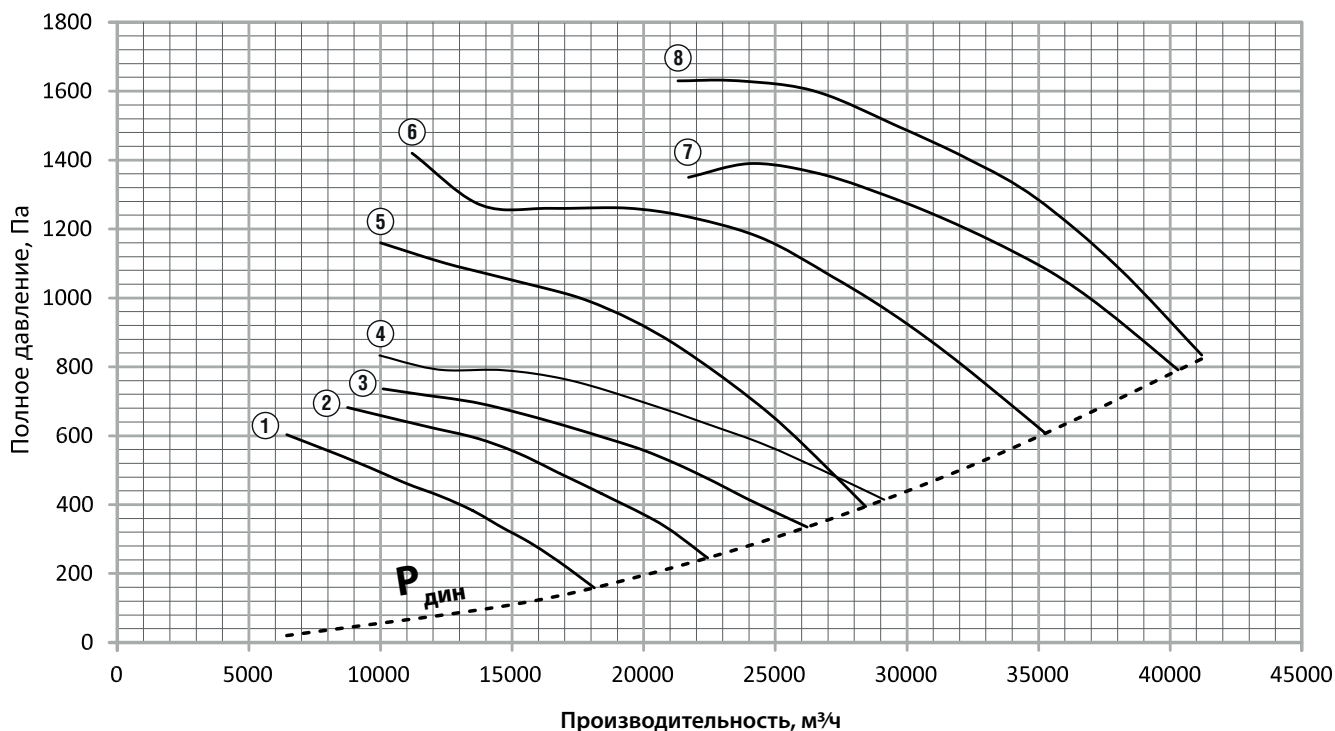


Преобразователи частоты, стр. 111

ТЕХНИЧЕСКИЕ ХАРАКТЕРИСТИКИ ВО 21-12-6,3, ВКОПв 21-12-6,3

Мощность двигателя, кВт	Синхронная частота оборотов об/мин.	Номинальный рабочий ток, In при 380 В.	Максимальное полное давление, Па	Производительность, м³/ч.		Масса, кг
				min	max	
2,2	3000	4,85	603	6440	18100	37
3	3000	6,34	682	8750	22400	42
4	3000	8,2	736	10100	26300	52
5,5	3000	11,1	833	9960	29200	56
7,5	3000	14,9	1160	10000	28500	68
11	3000	21,2	1420	11200	35400	98
15	3000	28,8	1390	21700	40300	173
18,5	3000	34,7	1630	21300	41200	196

АЭРОДИНАМИЧЕСКИЕ ХАРАКТЕРИСТИКИ ВО 21-12-6,3, ВКОПв 21-12-6,3



① ВО 21-12 №6,3 2,2 кВт 3000 об/мин

③ ВО 21-12 №6,3 4 кВт 3000 об/мин

⑥ ВО 21-12 №6,3 11 кВт 3000 об/мин

② ВО 21-12 №6,3 3 кВт 3000 об/мин

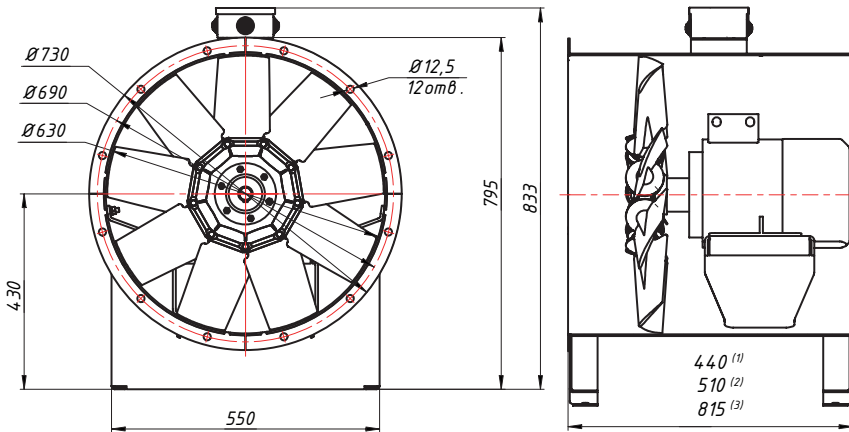
④ ВО 21-12 №6,3 5,5 кВт 3000 об/мин

⑦ ВО 21-12 №6,3 15 кВт 3000 об/мин

⑤ ВО 21-12 №6,3 7,5 кВт 3000 об/мин

⑧ ВО 21-12 №6,3 18,5 кВт 3000 об/мин

ГАБАРИТНО-ПРИСОЕДИНИТЕЛЬНЫЕ РАЗМЕРЫ ВО 21-12-6,3



- (1) Для ВО 21-12 №6,3 2,2/3000
- (2) Для ВО 21-12 №6,3 3/3000
Для ВО 21-12 №6,3 4/3000
Для ВО 21-12 №6,3 5,5/3000
- (3) Для ВО 21-12 №6,3 7,5/3000
Для ВО 21-12 №6,3 11/3000
- (4) Для ВО 21-12 №6,3 15/3000
Для ВО 21-12 №6,3 18,5/3000

Изображение для варианта комплектации с монтажной опорой. В базовой комплектации без монтажной опоры.

ГАБАРИТНО-ПРИСОЕДИНИТЕЛЬНЫЕ РАЗМЕРЫ ВКОПв 21-12-6,3

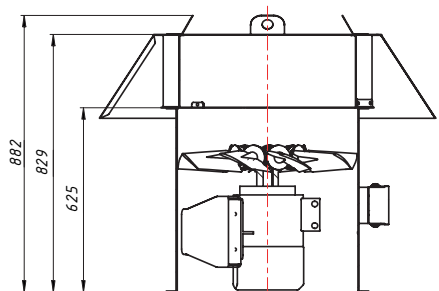
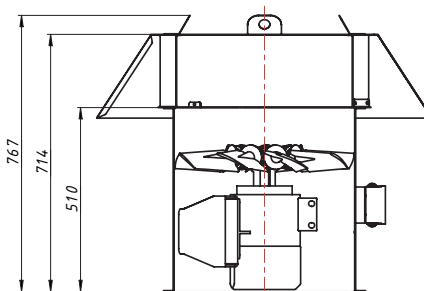
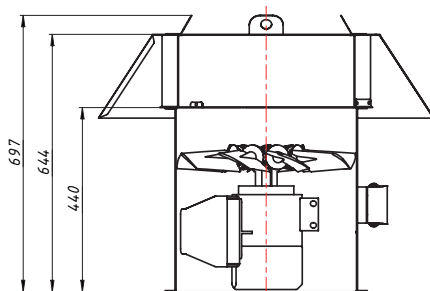
Для ВКОПв 21-12 №6,3 2,2/3000

Для ВКОПв 21-12 №6,3 3/3000

Для ВКОПв 21-12 №6,3 7,5/3000

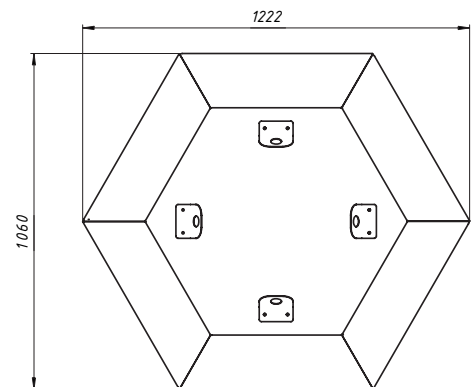
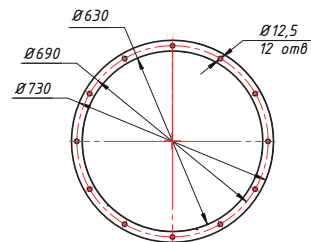
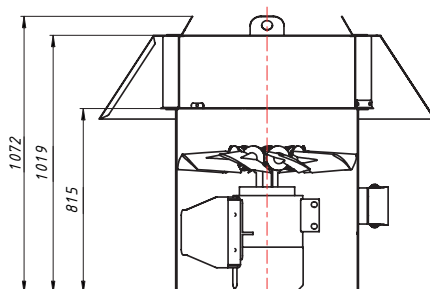
Для ВКОПв 21-12 №6,3 4/3000

Для ВКОПв 21-12 №6,3 11/3000



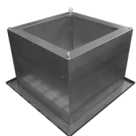
Для ВКОПв 21-12 №6,3 15/3000

Для ВКОПв 21-12 №6,3 18,5/3000



Конструкторский отдел оставляет за собой право для улучшения качества выпускаемой продукции вносить изменения размеров и комплектации без уведомления.

Аксессуары и комплектующие



Стакан монтажный СТМ, стр. 105

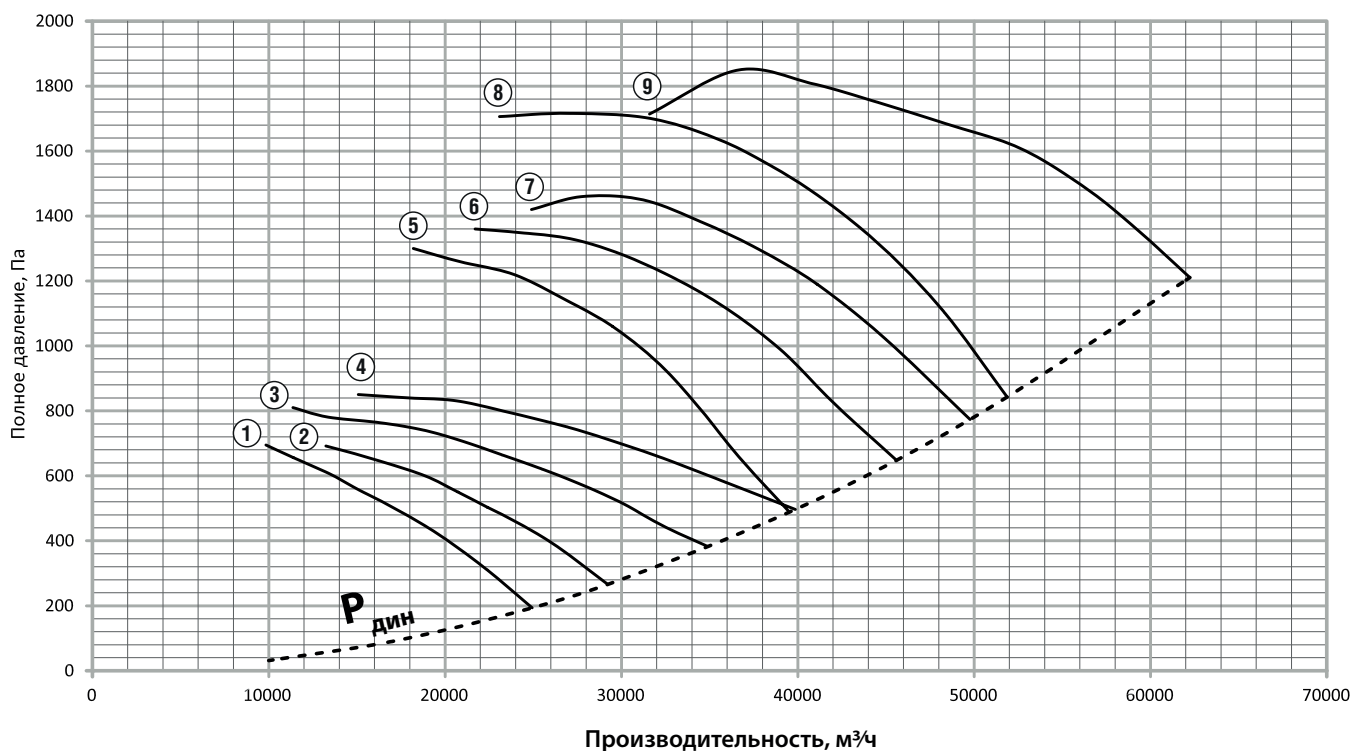


Преобразователи частоты, стр. 111

ТЕХНИЧЕСКИЕ ХАРАКТЕРИСТИКИ ВО 21-12-7,1, ВКОПв 21-12-7,1

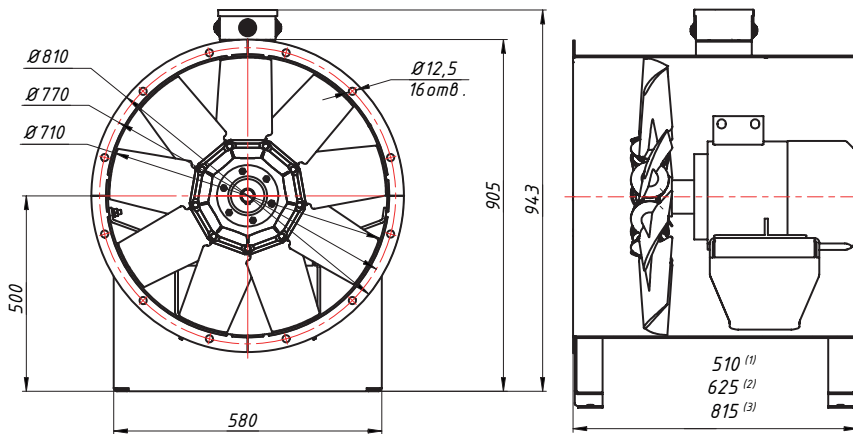
Мощность двигателя, кВт	Синхронная частота оборотов об/мин.	Номинальный рабочий ток, In при 380 В.	Максимальное полное давление, Па	Производительность, м³/ч.		Масса, кг
				min	max	
3	3000	6,34	695	9840	25000	44
4	3000	8,2	692	13242	29197	42
5,5	3000	11,1	810	11371	34960	59
7,5	3000	14,9	850	15077	39911	71
11	3000	21,2	1300	18200	39600	101
15	3000	28,8	1360	21700	45600	179
18,5	3000	34,7	1460	24900	49800	202
22	3000	41	1716	23084	51811	231
30	3000	55,4	1849	31592	62407	264

АЭРОДИНАМИЧЕСКИЕ ХАРАКТЕРИСТИКИ ВО 21-12-7,1, ВКОПв 21-12-7,1



- | | | |
|-------------------------------------|-------------------------------------|--------------------------------------|
| ① ВО 21-12 №7,1 3 кВт 3000 об/мин | ④ ВО 21-12 №7,1 7,5 кВт 3000 об/мин | ⑦ ВО 21-12 №7,1 18,5 кВт 3000 об/мин |
| ② ВО 21-12 №7,1 4 кВт 3000 об/мин | ⑤ ВО 21-12 №7,1 11 кВт 3000 об/мин | ⑧ ВО 21-12 №7,1 22 кВт 3000 об/мин |
| ③ ВО 21-12 №7,1 5,5 кВт 3000 об/мин | ⑥ ВО 21-12 №7,1 15 кВт 3000 об/мин | ⑨ ВО 21-12 №7,1 30 кВт 3000 об/мин |

ГАБАРИТНО-ПРИСОЕДИНИТЕЛЬНЫЕ РАЗМЕРЫ ВО 21-12-7,1



- (1) Для ВО 21-12 №7,1 3/3000
Для ВО 21-12 №7,1 4/3000
Для ВО 21-12 №7,1 5,5/3000
- (2) Для ВО 21-12 №7,1 7,5/3000
Для ВО 21-12 №7,1 11/3000
- (3) Для ВО 21-12 №7,1 15/3000
Для ВО 21-12 №7,1 18,5/3000
Для ВО 21-12 №7,1 22/3000
Для ВО 21-12 №7,1 30/3000

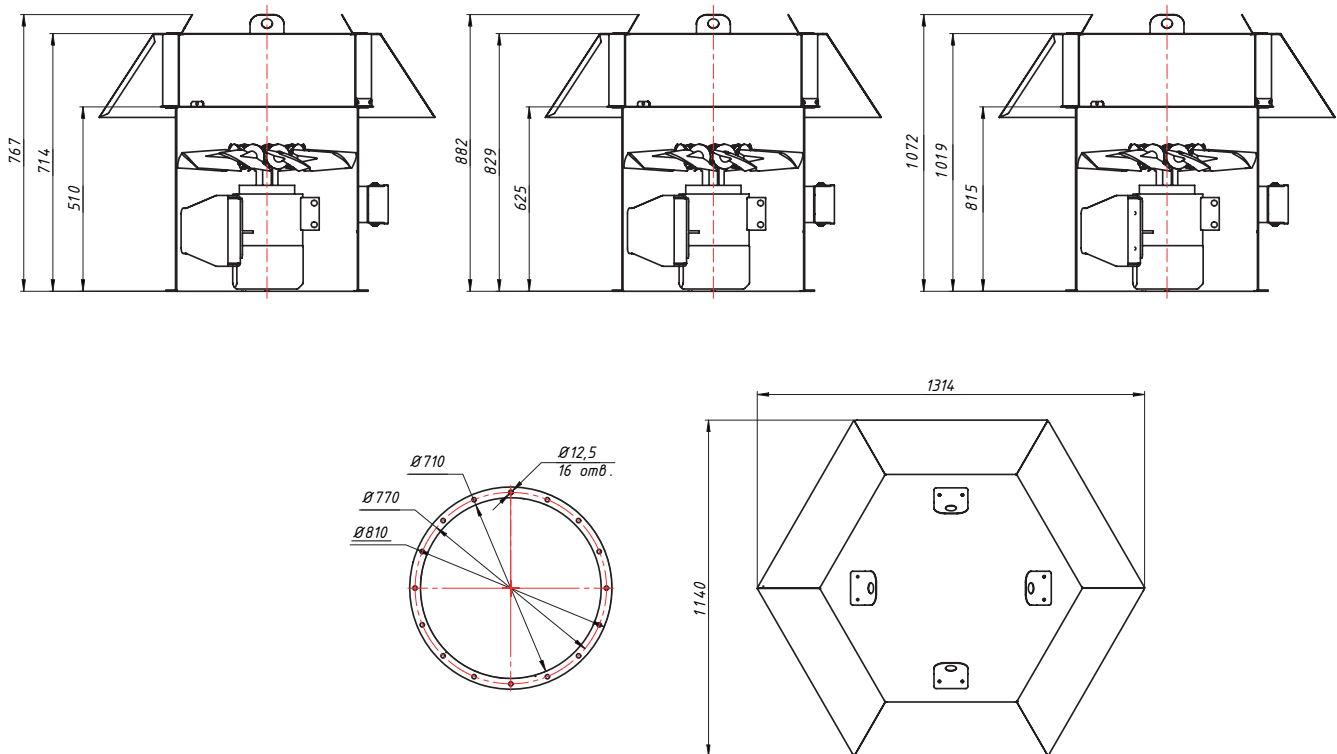
Изображение для варианта комплектации с монтажной опорой. В базовой комплектации без монтажной опоры.

ГАБАРИТНО-ПРИСОЕДИНИТЕЛЬНЫЕ РАЗМЕРЫ ВКОПв 21-12-7,1

Для ВКОПв 21-12 №7,1 3/3000
Для ВКОПв 21-12 №7,1 4/3000
Для ВКОПв 21-12 №7,1 5,5/3000

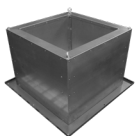
Для ВКОПв 21-12 №7,1 7,5/3000
Для ВКОПв 21-12 №7,1 11/3000

Для ВКОПв 21-12 №7,1 15/3000
Для ВКОПв 21-12 №7,1 18,5/3000
Для ВКОПв 21-12 №7,1 22/3000
Для ВКОПв 21-12 №7,1 30/3000



Конструкторский отдел оставляет за собой право для улучшения качества выпускаемой продукции вносить изменения размеров и комплектации без уведомления.

Аксессуары и комплектующие



Стакан монтажный СТМ, стр. 105

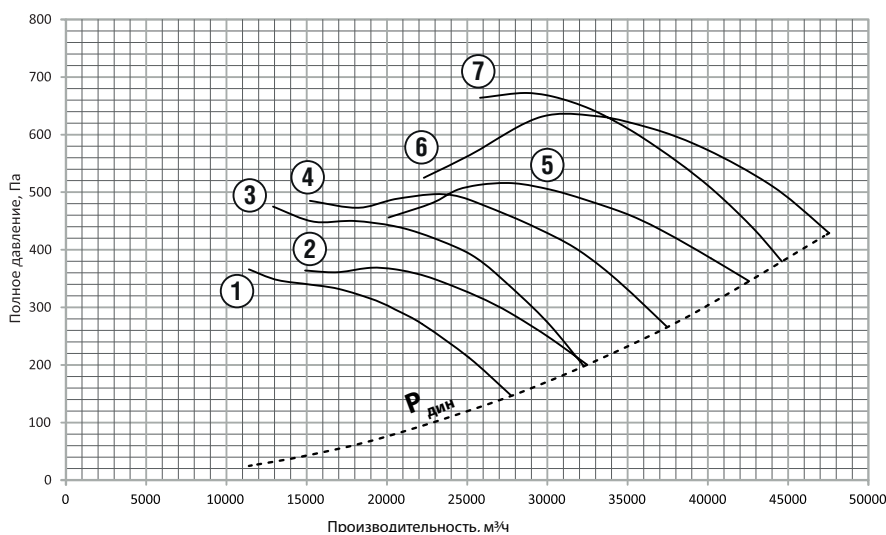


Преобразователи частоты, стр. 111

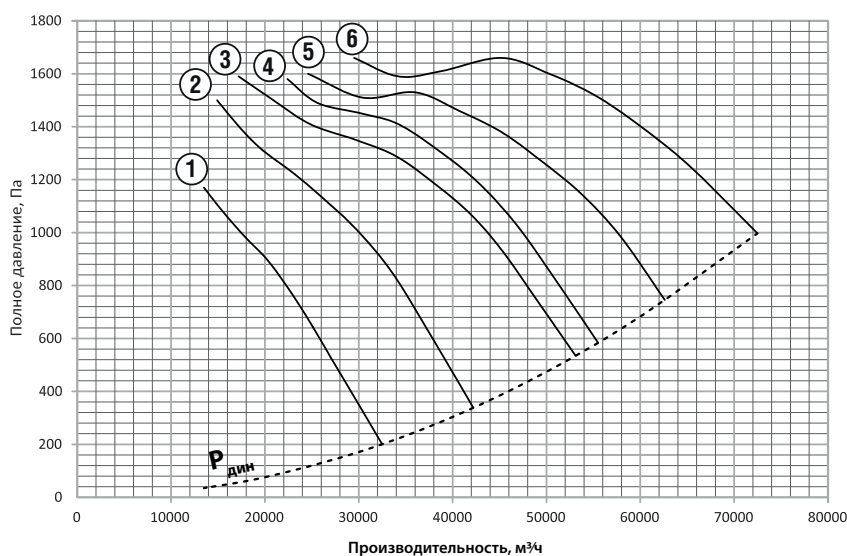
ТЕХНИЧЕСКИЕ ХАРАКТЕРИСТИКИ ВО 21-12-8, ВКОПв 21-12-8

Мощность двигателя, кВт	Синхронная частота оборотов об/мин.	Номинальный рабочий ток, In при 380 В.	Максимальное полное давление, Па	Производительность, м³/ч.		Масса, кг
				min	max	
2,2	1500	5,16	366	11400	27700	60
3	1500	6,7	364	14900	32400	62
4	1500	8,8	475	12900	32300	63
5,5	1500	11,7	485	15200	37500	104
7,5	1500	15,6	516	20100	42600	112
11	1500	22,5	632	22300	47600	117
15	1500	30,1	672	25800	44700	218
7,5	3000	14,9	1170	13500	32500	82
11	3000	21,2	1500	14900	42100	112
15	3000	28,8	1590	17200	53000	202
18,5	3000	34,7	1580	22400	55400	224
22	3000	41	1600	24600	62700	253
30	3000	55,4	11660	29500	72600	286

АЭРОДИНАМИЧЕСКИЕ ХАРАКТЕРИСТИКИ ВО 21-12-8, ВКОПв 21-12-8

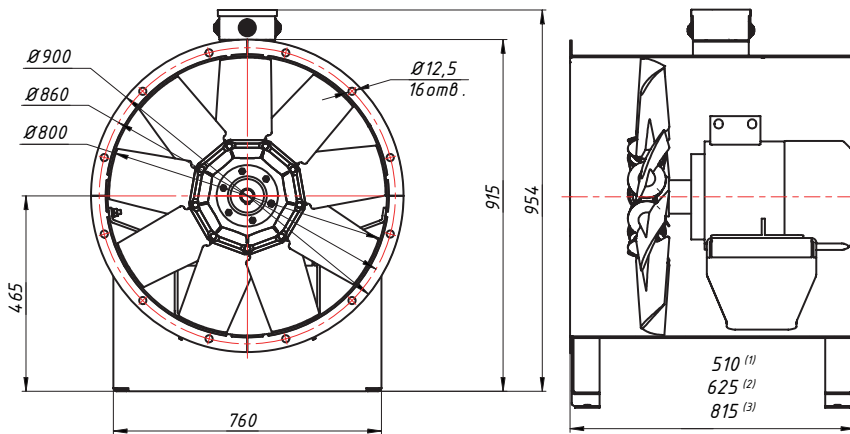


- ① ВО 21-12 №8 2,2 кВт 1500 об/мин
- ② ВО 21-12 №8 3 кВт 1500 об/мин
- ③ ВО 21-12 №8 4 кВт 1500 об/мин
- ④ ВО 21-12 №8 5,5 кВт 1500 об/мин
- ⑤ ВО 21-12 №8 7,5 кВт 1500 об/мин
- ⑥ ВО 21-12 №8 11 кВт 1500 об/мин
- ⑦ ВО 21-12 №8 15 кВт 1500 об/мин



- ① ВО 21-12 №8 7,5 кВт 3000 об/мин
- ② ВО 21-12 №8 11 кВт 3000 об/мин
- ③ ВО 21-12 №8 15 кВт 3000 об/мин
- ④ ВО 21-12 №8 18,5 кВт 3000 об/мин
- ⑤ ВО 21-12 №8 22 кВт 3000 об/мин
- ⑥ ВО 21-12 №8 30 кВт 3000 об/мин

ГАБАРИТНО-ПРИСОЕДИНИТЕЛЬНЫЕ РАЗМЕРЫ ВО 21-12-8



- (1) Для ВО 21-12 №8 2,2/1500
Для ВО 21-12 №8 3/1500
Для ВО 21-12 №8 4/1500
- (2) Для ВО 21-12 №8 5,5/1500
Для ВО 21-12 №8 7,5/1500
Для ВО 21-12 №8 11/1500
Для ВО 21-12 №8 7,5/3000
Для ВО 21-12 №8 11/3000
- (3) Для ВО 21-12 №8 15/1500
Для ВО 21-12 №8 15/3000
Для ВО 21-12 №8 18,5/3000
Для ВО 21-12 №8 22/3000
Для ВО 21-12 №8 30/3000

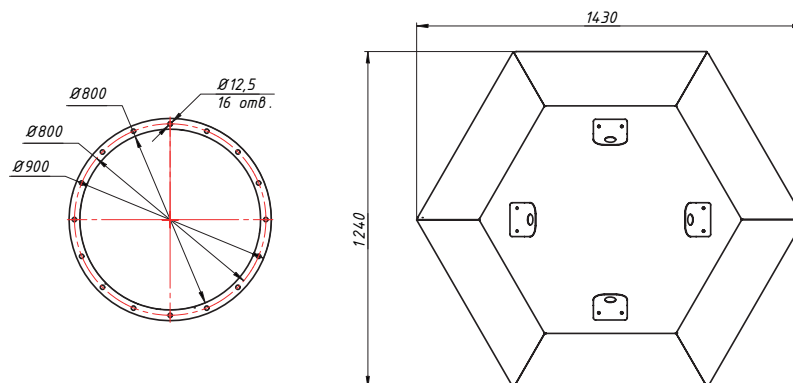
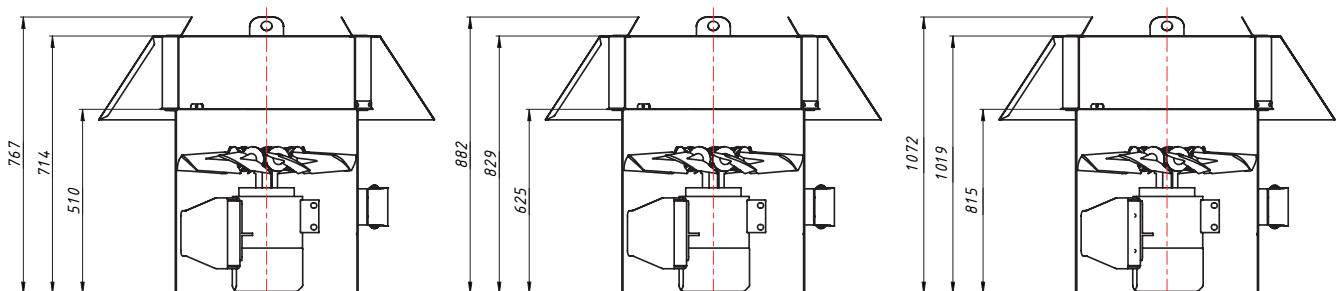
Изображение для варианта комплектации с монтажной опорой. В базовой комплектации без монтажной опоры.

ГАБАРИТНО-ПРИСОЕДИНИТЕЛЬНЫЕ РАЗМЕРЫ ВКОПв 21-12-8

Для ВКОПв 21-12 №8 2,2/1500
Для ВКОПв 21-12 №8 3/1500
Для ВКОПв 21-12 №8 4/1500

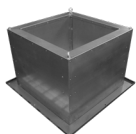
Для ВКОПв 21-12 №8 5,5/1500
Для ВКОПв 21-12 №8 7,5/1500
Для ВКОПв 21-12 №8 11/1500
Для ВКОПв 21-12 №8 7,5/3000
Для ВКОПв 21-12 №8 11/3000

Для ВКОПв 21-12 №8 15/1500
Для ВКОПв 21-12 №8 15/3000
Для ВКОПв 21-12 №8 18,5/1500
Для ВКОПв 21-12 №8 22/1500
Для ВКОПв 21-12 №8 30/1500



Конструкторский отдел оставляет за собой право для улучшения качества выпускаемой продукции вносить изменения размеров и комплектации без уведомления.

Аксессуары и комплектующие



Стакан монтажный СТМ, стр. 105

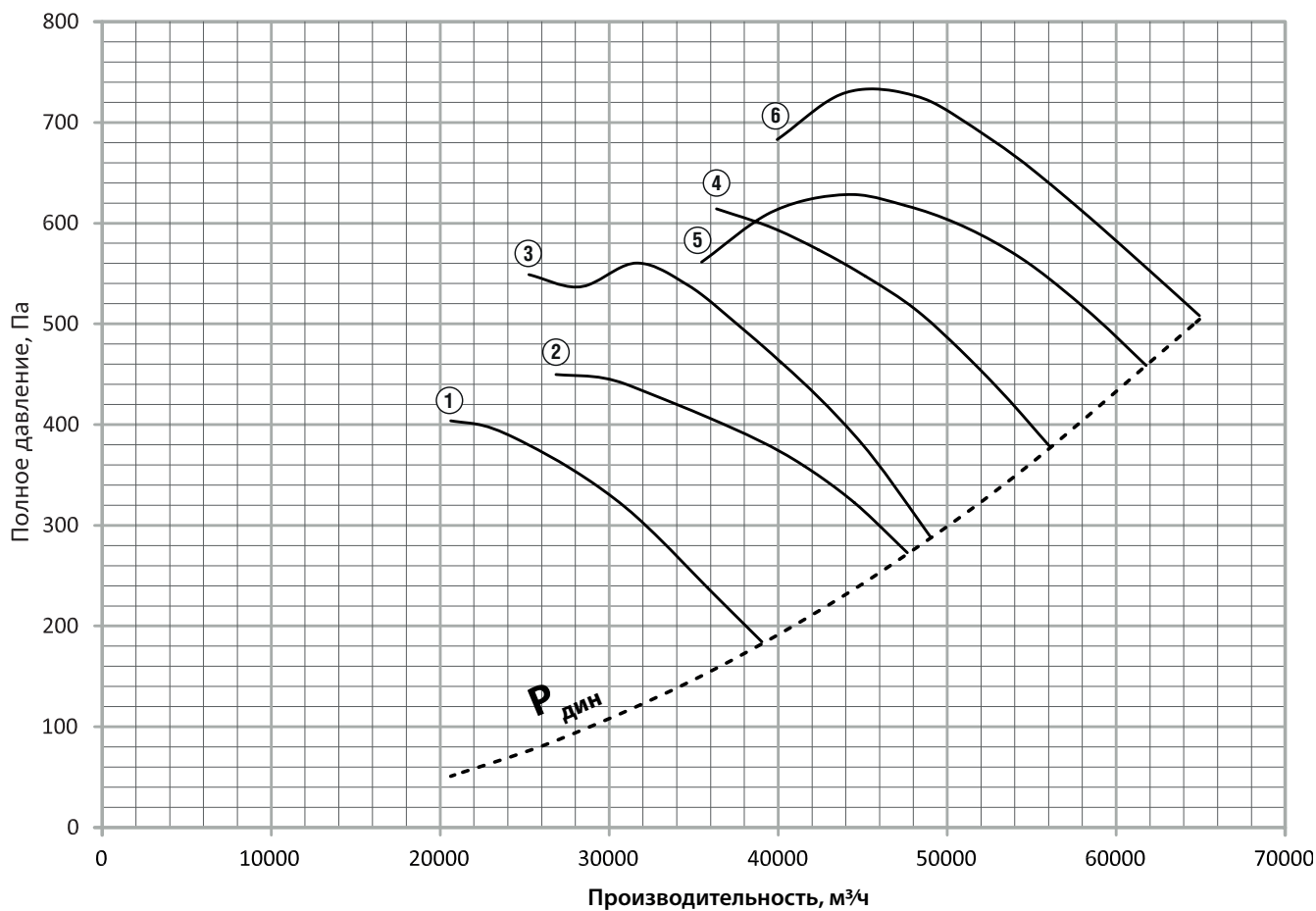


Преобразователи частоты, стр. 111

ТЕХНИЧЕСКИЕ ХАРАКТЕРИСТИКИ ВО 21-12-9, ВКОПв 21-12-9

Мощность двигателя, кВт	Синхронная частота оборотов об/мин.	Номинальный рабочий ток, In при 380 В.	Максимальное полное давление, Па	Производительность, м³/ч.		Масса, кг
				min	max	
4	1500	8,8	404	20623	39037	74
5,5	1500	11,7	450	26853	47643	109
7,5	1500	15,6	550	25250	49051	117
11	1500	22,5	614	36352	55898	122
15	1500	30,1	562	35467	61852	228
18,5	1500	36,5	683	39939	64926	243

АЭРОДИНАМИЧЕСКИЕ ХАРАКТЕРИСТИКИ ВО 21-12-9, ВКОПв 21-12-9



① ВО 21-12 №9 4 кВт 1500 об/мин

③ ВО 21-12 №9 7,5 кВт 1500 об/мин

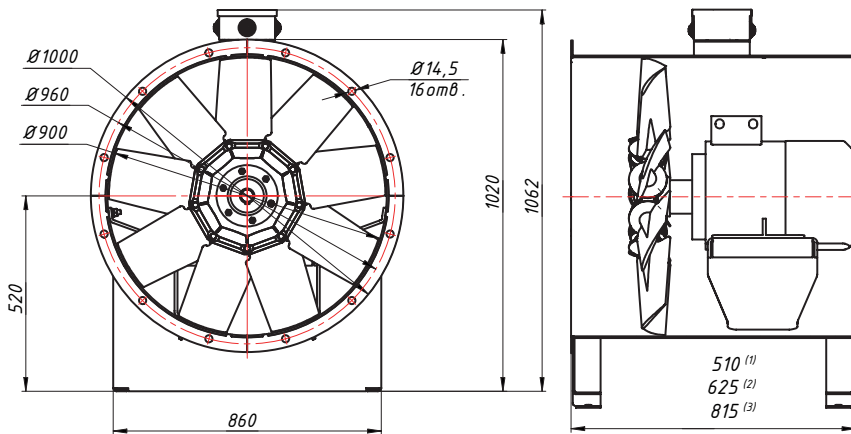
⑤ ВО 21-12 №9 15 кВт 1500 об/мин

② ВО 21-12 №9 5,5 кВт 1500 об/мин

④ ВО 21-12 №9 11 кВт 1500 об/мин

⑥ ВО 21-12 №9 18,5 кВт 1500 об/мин

ГАБАРИТНО-ПРИСОЕДИНИТЕЛЬНЫЕ РАЗМЕРЫ ВО 21-12-9



- (1) Для ВО 21-12 №9 4/1500
- (2) Для ВО 21-12 №9 5,5/1500
Для ВО 21-12 №9 7,5/1500
Для ВО 21-12 №9 11/1500
- (3) Для ВО 21-12 №9 15/1500
Для ВО 21-12 №9 18,5/1500

Изображение для варианта комплектации с монтажной опорой. В базовой комплектации без монтажной опоры.

ГАБАРИТНО-ПРИСОЕДИНИТЕЛЬНЫЕ РАЗМЕРЫ ВКОПв 21-12-9

Для ВКОПв 21-12 №9 4/1500

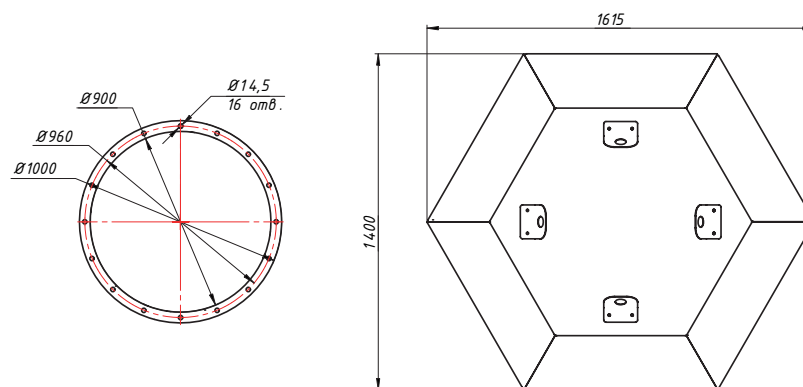
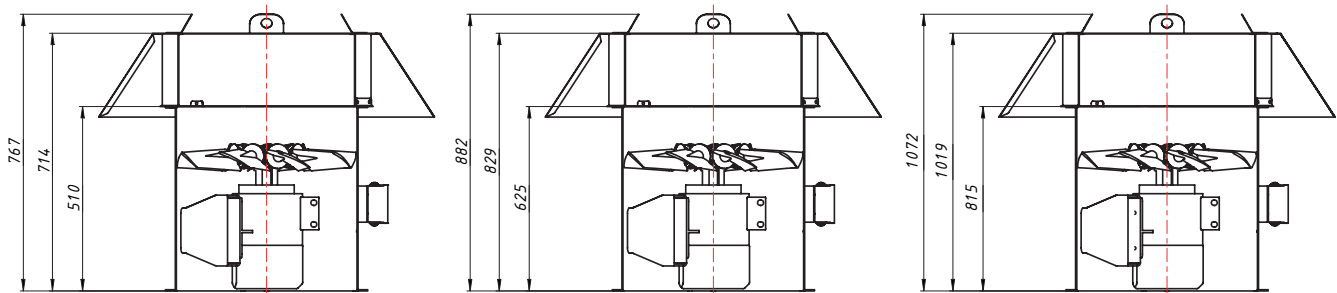
Для ВКОПв 21-12 №9 5,5/1500

Для ВКОПв 21-12 №9 15/1500

Для ВКОПв 21-12 №9 7,5/1500

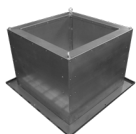
Для ВКОПв 21-12 №9 18,5/1500

Для ВКОПв 21-12 №9 11/1500



Конструкторский отдел оставляет за собой право для улучшения качества выпускаемой продукции вносить изменения размеров и комплектации без уведомления.

Аксессуары и комплектующие



Стакан монтажный СТМ, стр. 105

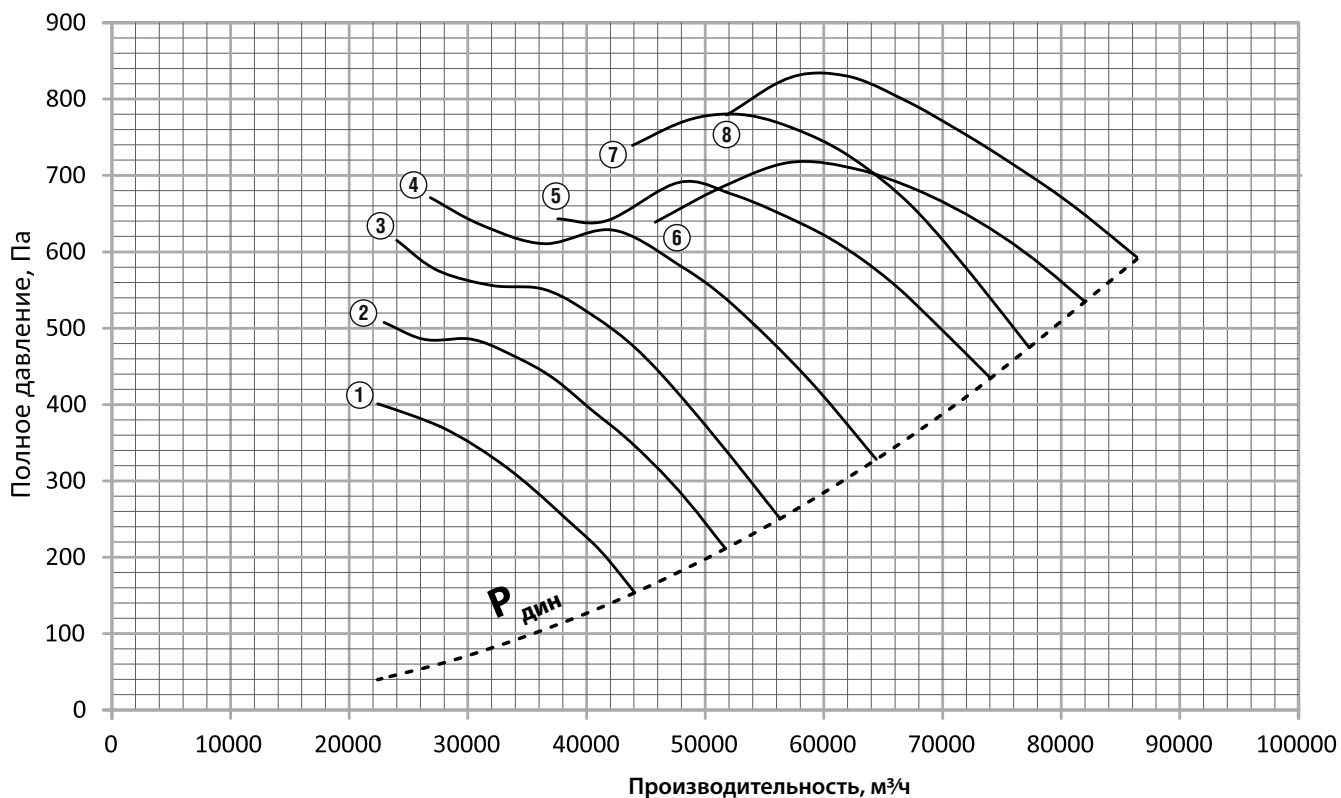


Преобразователи частоты, стр. 111

ТЕХНИЧЕСКИЕ ХАРАКТЕРИСТИКИ ВО 21-12-10, ВКОПв 21-12-10

Мощность двигателя, кВт	Синхронная частота оборотов об/мин.	Номинальный рабочий ток, In при 380 В.	Максимальное полное давление, Па	Производительность, м³/ч.		Масса, кг
				min	max	
5,5	1500	11,7	446	25200	57000	120
7,5	1500	15,6	480	27300	63400	127
11	1500	22,5	731	23177	64808	133
15	1500	30,1	820	35170	72450	250
18,5	1500	36,5	798	42864	80123	266
22	1500	43,2	821	55282	87980	290
30	1500	57,5	854	44300	98800	317
37	1500	69,9	887	50200	113000	376

АЭРОДИНАМИЧЕСКИЕ ХАРАКТЕРИСТИКИ ВО 21-12-10, ВКОПв 21-12-10



① ВО 21-12 №10 4 кВт 1500 об/мин

③ ВО 21-12 №10 7,5 кВт 1500 об/мин

⑥ ВО 21-12 №10 18,5 кВт 1500 об/мин

② ВО 21-12 №10 5,5 кВт 1500 об/мин

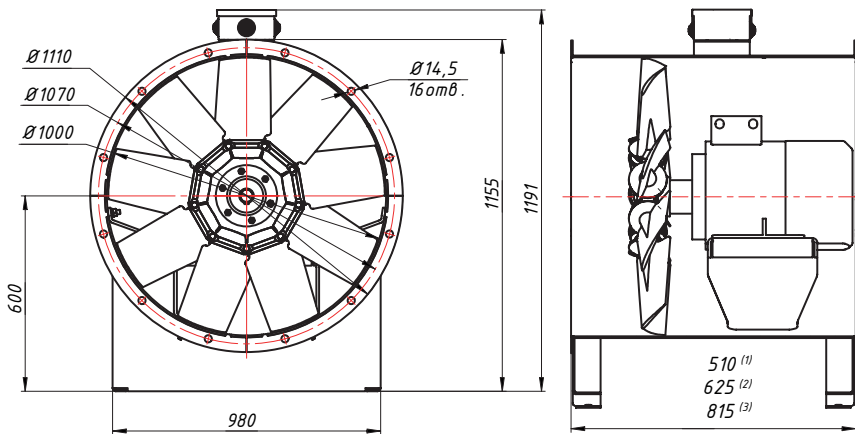
④ ВО 21-12 №10 11 кВт 1500 об/мин

⑦ ВО 21-12 №10 22 кВт 1500 об/мин

⑤ ВО 21-12 №10 15 кВт 1500 об/мин

⑧ ВО 21-12 №10 30 кВт 1500 об/мин

ГАБАРИТНО-ПРИСОЕДИНИТЕЛЬНЫЕ РАЗМЕРЫ ВО 21-12-10



- (1) Для ВО 21-12 №10 4/1500
- (2) Для ВО 21-12 №10 5,5/1500
Для ВО 21-12 №10 7,5/1500
Для ВО 21-12 №10 11/1500
- (3) Для ВО 21-12 №10 15/1500
Для ВО 21-12 №10 18,5/1500
Для ВО 21-12 №10 22/1500
Для ВО 21-12 №10 30/1500

Изображение для варианта комплектации с монтажной опорой. В базовой комплектации без монтажной опоры.

ГАБАРИТНО-ПРИСОЕДИНИТЕЛЬНЫЕ РАЗМЕРЫ ВКОПв 21-12-10

Для ВКОПв 21-12 №10 4/1500

Для ВКОПв 21-12 №10 5,5/1500

Для ВКОПв 21-12 №10 15/1500

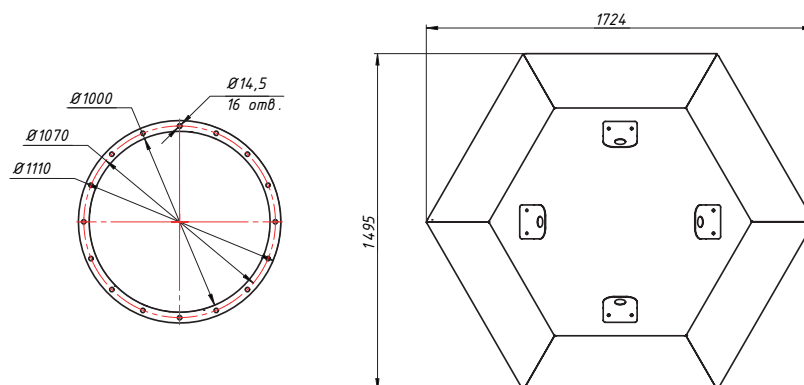
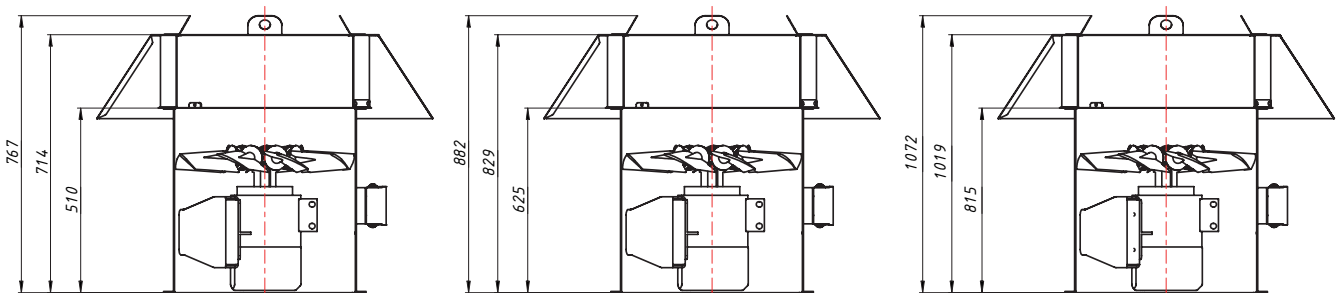
Для ВКОПв 21-12 №10 7,5/1500

Для ВКОПв 21-12 №10 18,5/1500

Для ВКОПв 21-12 №10 11/1500

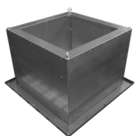
Для ВКОПв 21-12 №10 22/1500

Для ВКОПв 21-12 №10 30/1500



Конструкторский отдел оставляет за собой право для улучшения качества выпускаемой продукции вносить изменения размеров и комплектации без уведомления.

Аксессуары и комплектующие



Стакан монтажный СТМ, стр. 105

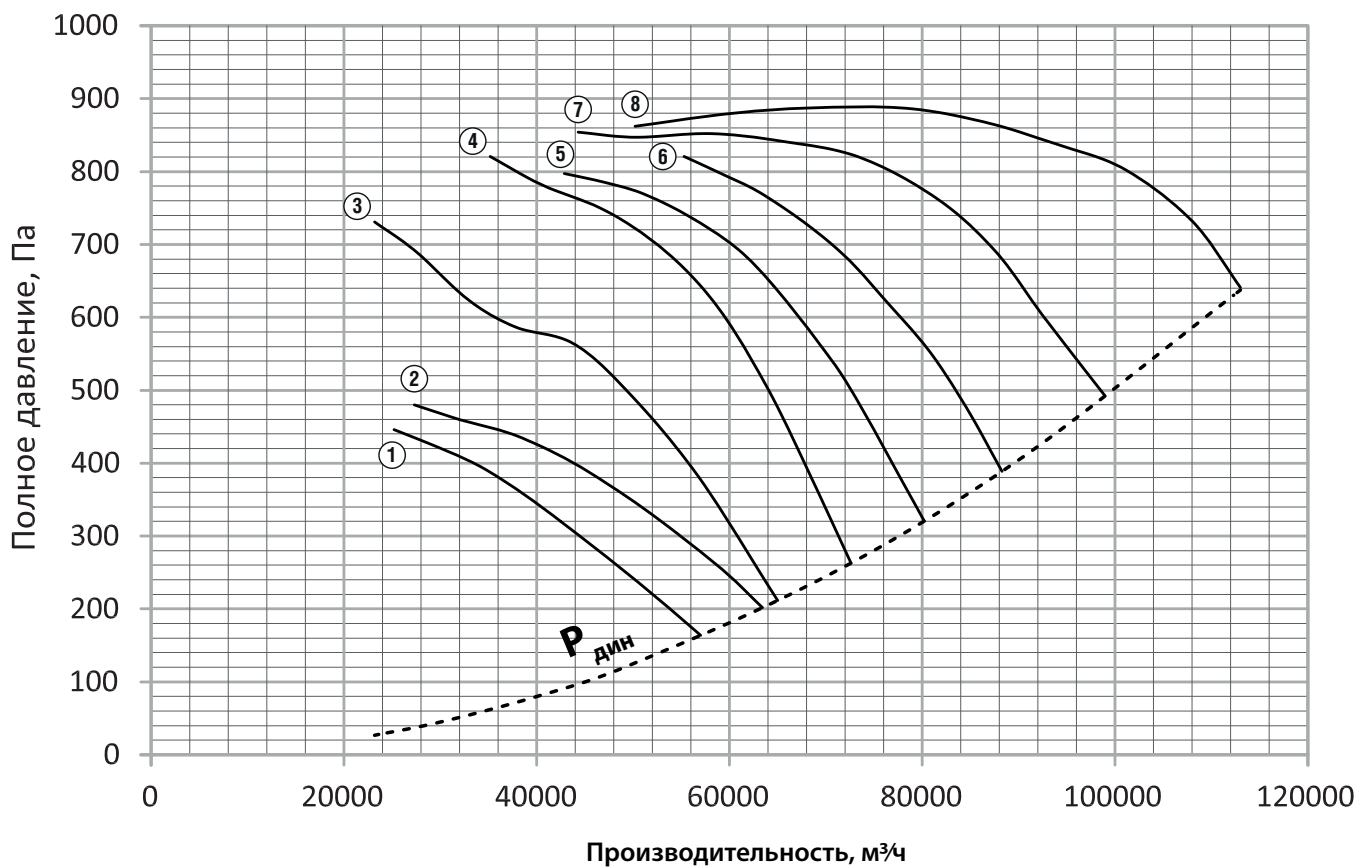


Преобразователи частоты, стр. 111

ТЕХНИЧЕСКИЕ ХАРАКТЕРИСТИКИ ВО 21-12-11,2, ВКОПв 21-12-11,2

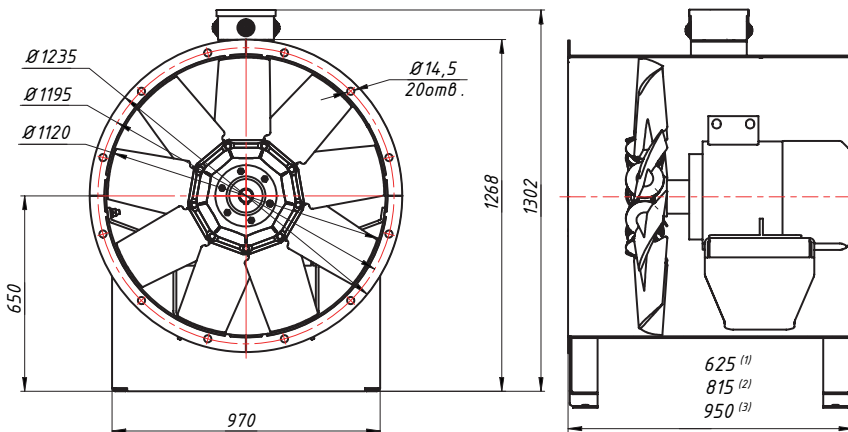
Мощность двигателя, кВт	Синхронная частота оборотов об/мин.	Номинальный рабочий ток, In при 380 В.	Максимальное полное давление, Па	Производительность, м³/ч.		Масса, кг
				min	max	
5,5	1500	11,7	446	25200	57000	120
7,5	1500	15,6	480	27300	63400	127
11	1500	22,5	731	23177	64808	132
15	1500	30,1	820	35170	72450	250
18,5	1500	36,5	798	42864	80123	266
22	1500	43,2	821	55282	87980	290
30	1500	57,5	854	44300	98800	317
37	1500	69,9	887	50200	113000	376

АЭРОДИНАМИЧЕСКИЕ ХАРАКТЕРИСТИКИ ВО 21-12-11,2, ВКОПв 21-12-11,2



- ① ВО 21-12 №11,2 5,5 кВт 1500 об/мин ③ ВО 21-12 №11,2 11 кВт 1500 об/мин ③ ВО 21-12 №11,2 22 кВт 1500 об/мин
 ② ВО 21-12 №11,2 7,5 кВт 1500 об/мин ④ ВО 21-12 №11,2 15 кВт 1500 об/мин ④ ВО 21-12 №11,2 30 кВт 1500 об/мин
 ⑤ ВО 21-12 №11,2 18,5 кВт 1500 об/мин ⑤ ВО 21-12 №11,2 37 кВт 1500 об/мин

ГАБАРИТНО-ПРИСОЕДИНИТЕЛЬНЫЕ РАЗМЕРЫ ВО 21-12-11,2



- (1) Для ВО 21-12 №11,2 5,5/1500
Для ВО 21-12 №11,2 7,5/1500
Для ВО 21-12 №11,2 11/1500
- (2) Для ВО 21-12 №11,2 15/1500
Для ВО 21-12 №11,2 18,5/1500
Для ВО 21-12 №11,2 22/1500
Для ВО 21-12 №11,2 30/1500
- (3) Для ВО 21-12 №11,2 37/1500

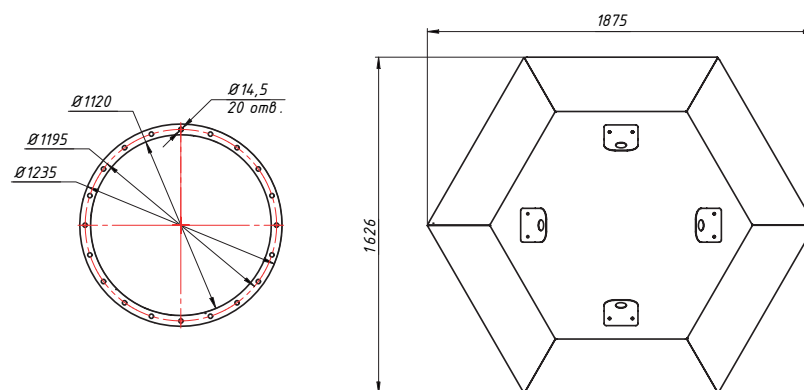
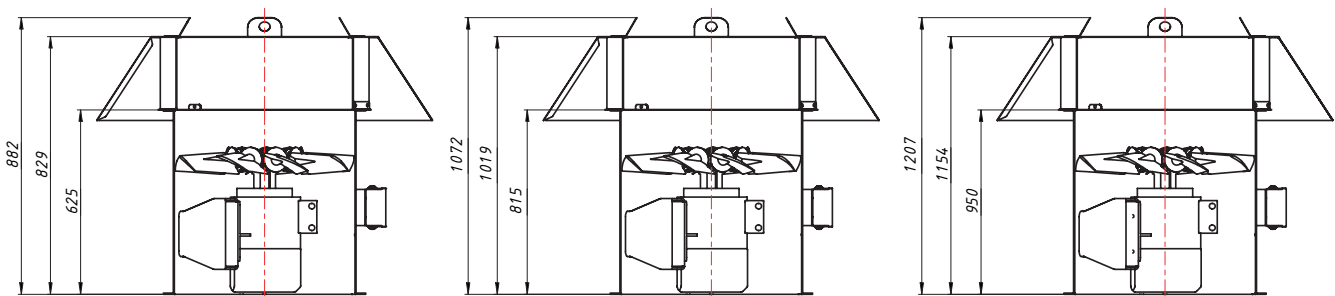
Изображение для варианта комплектации с монтажной опорой. В базовой комплектации без монтажной опоры.

ГАБАРИТНО-ПРИСОЕДИНИТЕЛЬНЫЕ РАЗМЕРЫ ВКОПв 21-12-11,2

Для ВКОПв 21-12 №11,2 5,5/1500
Для ВКОПв 21-12 №11,2 7,5/1500
Для ВКОПв 21-12 №11,2 11/1500

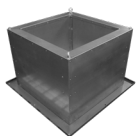
Для ВКОПв 21-12 №11,2 15/1500
Для ВКОПв 21-12 №11,2 18,5/1500
Для ВКОПв 21-12 №11,2 22/1500
Для ВКОПв 21-12 №11,2 30/1500

Для ВКОПв 21-12 №11,2 37/1500



Конструкторский отдел оставляет за собой право для улучшения качества выпускаемой продукции вносить изменения размеров и комплектации без уведомления.

Аксессуары и комплектующие



Стакан монтажный СТМ, стр. 105

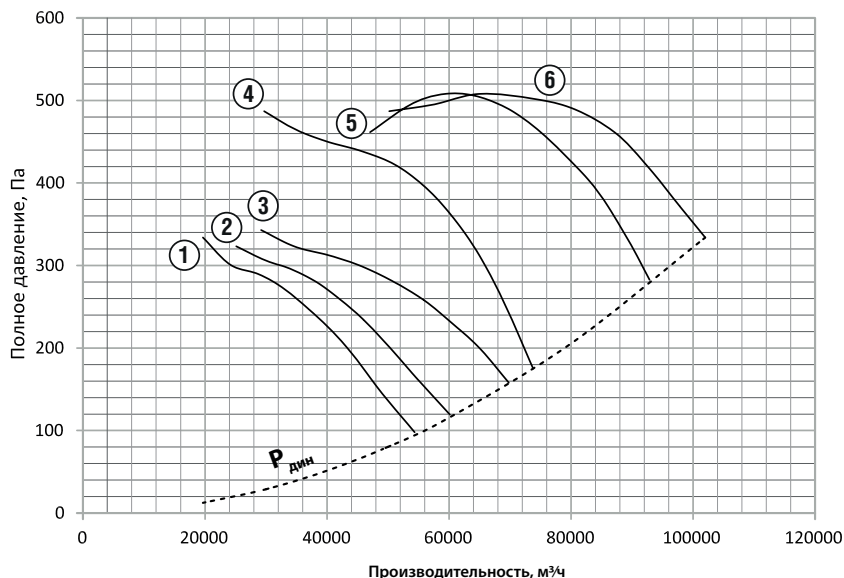


Преобразователи частоты, стр. 111

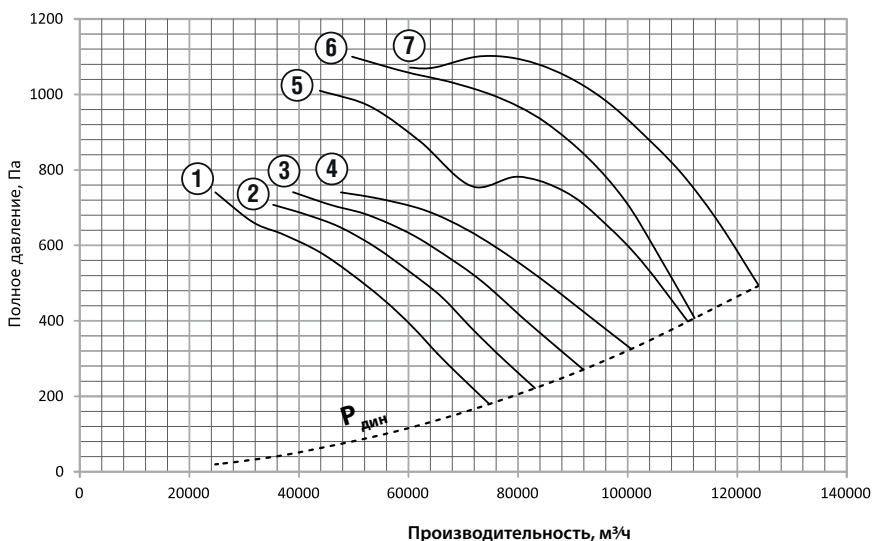
ТЕХНИЧЕСКИЕ ХАРАКТЕРИСТИКИ ВО 21-12-12,5, ВКОПв 21-12-12,5

Мощность двигателя, кВт	Синхронная частота оборотов об/мин.	Номинальный рабочий ток, In при 380 В.	Максимальное полное давление, Па	Производительность, м³/ч.		Масса, кг
				min	max	
4	1000	9,8	334	19661	54374	149
5,5	1000	12,9	323	25129	60139	168
7,5	1000	17,2	323	34700	68710	178
11	1000	24,2	487	29700	73800	264
15	1000	32,2	509	47067	92876	285
18,5	1000	38,3	508	50200	102000	333
11	1500	22,5	740	24729	74596	265
15	1500	30,1	708	35286	82694	270
18,5	1500	36,5	741	38908	91678	280
22	1500	43,2	741	47653	100229	305
30	1500	57,5	1010	43800	111000	335
37	1500	69,9	1100	49700	112000	400
45	1500	87	1091	60272	123813	430

АЭРОДИНАМИЧЕСКИЕ ХАРАКТЕРИСТИКИ ВО 21-12-12,5, ВКОПв 21-12-12,5

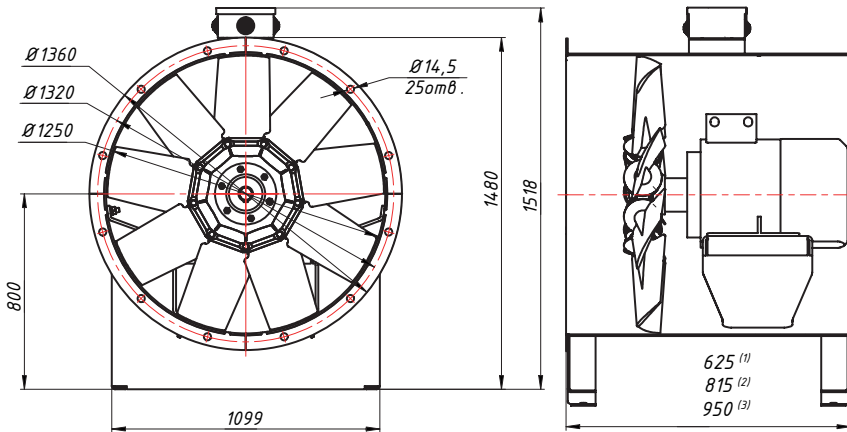


- ① ВО 21-12 №12,5 4 кВт 1000 об/мин
- ② ВО 21-12 №12,5 5,5 кВт 1000 об/мин
- ③ ВО 21-12 №12,5 7,5 кВт 1000 об/мин
- ④ ВО 21-12 №12,5 11 кВт 1000 об/мин
- ⑤ ВО 21-12 №12,5 15 кВт 1000 об/мин
- ⑥ ВО 21-12 №12,5 18,5 кВт 1000 об/мин



- ① ВО 21-12 №12,5 11 кВт 1500 об/мин
- ② ВО 21-12 №12,5 15 кВт 1500 об/мин
- ③ ВО 21-12 №12,5 18,5 кВт 1500 об/мин
- ④ ВО 21-12 №12,5 22 кВт 1500 об/мин
- ⑤ ВО 21-12 №12,5 30 кВт 1500 об/мин
- ⑥ ВО 21-12 №12,5 37 кВт 1500 об/мин
- ⑦ ВО 21-12 №12,5 45 кВт 1500 об/мин

ГАБАРИТНО-ПРИСОЕДИНИТЕЛЬНЫЕ РАЗМЕРЫ ВО 21-12-12,5



- (1) Для ВО 21-12 №12,5 4/1000
Для ВО 21-12 №12,5 5,5/1000
Для ВО 21-12 №12,5 7,5/1500
Для ВО 21-12 №12,5 11/1500
- (2) Для ВО 21-12 №12,5 11/1000
Для ВО 21-12 №12,5 15/1000
Для ВО 21-12 №12,5 18,5/1000
Для ВО 21-12 №12,5 15/1500
Для ВО 21-12 №12,5 18,5/1500
Для ВО 21-12 №12,5 22/1500
Для ВО 21-12 №12,5 30/1500
- (3) Для ВО 21-12 №12,5 37/1500
Для ВО 21-12 №12,5 45/1500

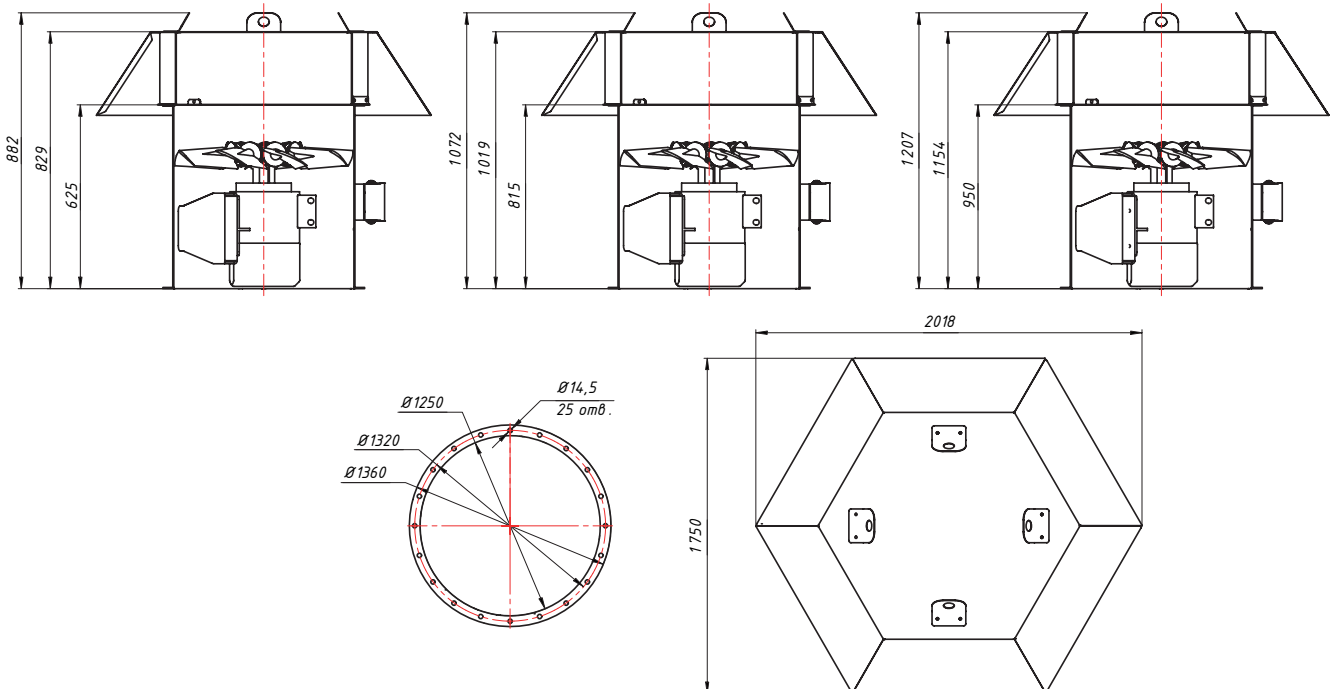
Изображение для варианта комплектации с монтажной опорой. В базовой комплектации без монтажной опоры.

ГАБАРИТНО-ПРИСОЕДИНИТЕЛЬНЫЕ РАЗМЕРЫ ВКОПв 21-12-12,5

Для ВКОПв 21-12 №12,5 4/1000
Для ВКОПв 21-12 №12,5 5,5/1000
Для ВКОПв 21-12 №12,5 7,5/1500
Для ВКОПв 21-12 №12,5 11/1500

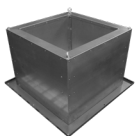
Для ВКОПв 21-12 №12,5 11/1000
Для ВКОПв 21-12 №12,5 15/1000
Для ВКОПв 21-12 №12,5 18,5/1000
Для ВКОПв 21-12 №12,5 15/1500
Для ВКОПв 21-12 №12,5 18,5/1500
Для ВКОПв 21-12 №12,5 22/1500
Для ВКОПв 21-12 №12,5 30/1500

Для ВКОПв 21-12 №12,5 37/1500
Для ВКОПв 21-12 №12,5 45/1500



Конструкторский отдел оставляет за собой право для улучшения качества выпускаемой продукции вносить изменения размеров и комплектации без уведомления.

Аксессуары и комплектующие



Стакан монтажный СТМ, стр. 105



Преобразователи частоты, стр. 111



Комплектующие для систем дымоудаления

НАЗНАЧЕНИЕ

Гибкие вставки предназначены для предотвращения передачи вибрации от вентилятора к воздуховодам и используются при монтаже вентиляционных систем.

Гибкие вставки обеспечивают дополнительную герметизацию стыков вентиляции, создавая ее большую надежность.

Применение гибких вставок при монтаже вентиляционных систем особенно актуально для вентиляционных систем промышленных предприятий, поскольку при вибрации крупные воздуховоды могут издавать сильный, мешающий работе шум или задевать стены в тех случаях, когда воздуховоды установлены слишком близко с ними.

ОПИСАНИЕ И КЛАССИФИКАЦИЯ

Гибкие вставки состоят из двух фланцев (круглых/квадратных/прямоугольных) с отверстиями для присоединения к воздуховодам и всасывающему (нагнетательному) патрубку вентилятора, которые соединены между собой гибким материалом (ПВХ, стеклоткань, силикон).

Классифицируются гибкие вставки следующим образом:

- в зависимости от принадлежности к всасывающей или нагнетающей части вентилятора, гибкие вставки разделяют на круглые «В» (всасывающая часть) и квадратные/прямоугольные «Н» (нагнетающая часть)
- **круглые** гибкие вставки дополнительно разделяют на два типа:
 - «фланец – ниппель»*
 - «фланец – фланец»
- в зависимости от типоразмера вентилятора, гибкие вставки подразделяются на типоразмеры с №4 по №12,5
- в зависимости от типа вентилятора:
 - гибкая вставка для вентиляторов низкого/среднего давления (НД),

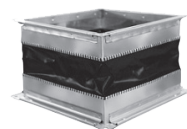
**Внимание: для вентиляторов низкого/среднего давления, круглая гибкая вставка «В» по умолчанию изготавливается в типе «фланец – ниппель», для поставки типа «фланец – фланец» необходимо указать это в запросе счёта/предложения.*



ГВ «В» «фланец-ниппель»



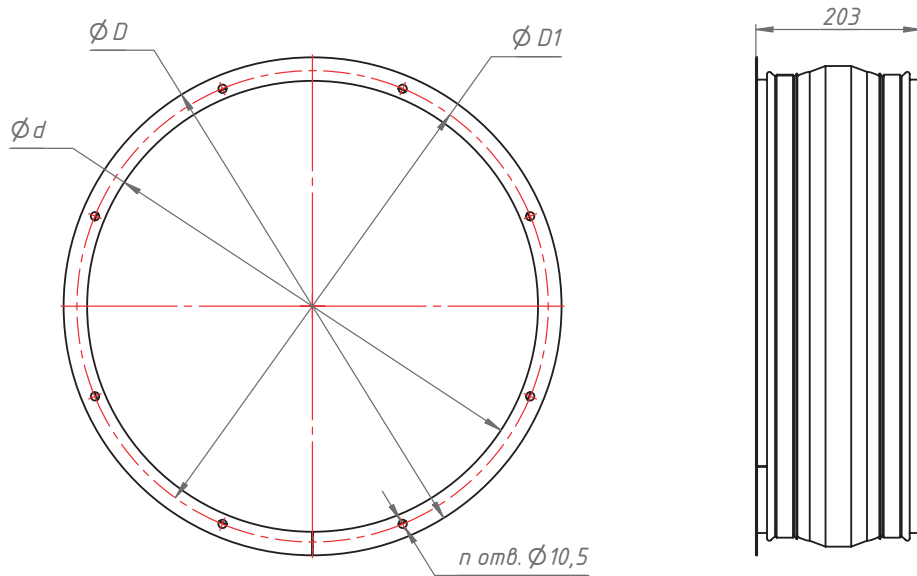
ГВ «В» «фланец-фланец»



ГВ «Н» «фланец-фланец»

- в зависимости от среды перемещаемой вентилятором, гибкие вставки выпускаются в различном материальном исполнении (материал изготовления металлических фланцев и материал изготовления гибкого материала):
 - Исполнение для систем дымоудаления (ДУ) – углеродистая (оцинкованная) сталь + стеклоткань

ГАБАРИТНО-ПРИСОЕДИНИТЕЛЬНЫЕ РАЗМЕРЫ ГИБКИХ ВСТАВОК КРУГЛЫХ «В»

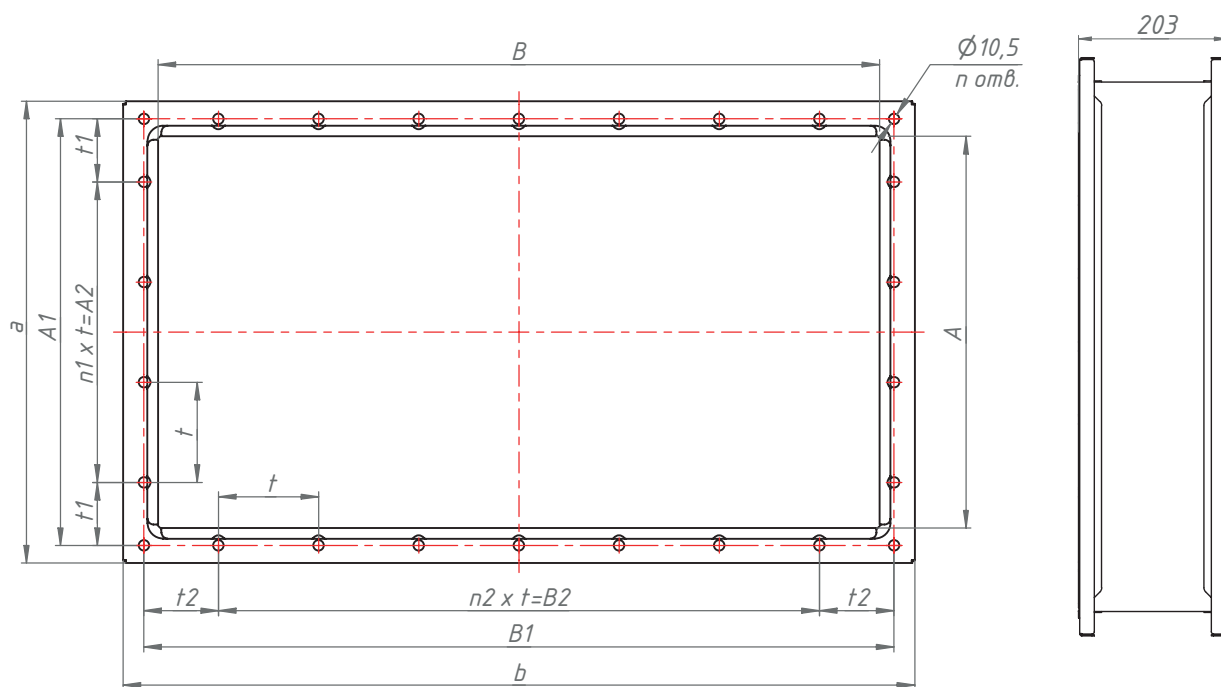


Гибкая вставка «В» типа «фланец-фланец»

№	Типоразмер	D, мм	D1, мм	d, мм	п, шт
1	5,6	613	580	555	8
2	6,3	688	660	630	8
3	7,1	768	740	710	16
4	8,0	863	835	805	8
5	9,0	988	960	930	16
6	10	1078	1050	1020	16
7	11,2	1198	1170	1140	16
8	12,5	1316	1285	1258	16

Конструкторский отдел оставляет за собой право для улучшения качества выпускаемой продукции вносить изменения размеров и комплектации без уведомления.

ГАБАРИТНО-ПРИСОЕДИНИТЕЛЬНЫЕ РАЗМЕРЫ ГИБКИХ ВСТАВОК ПРЯМОУГОЛЬНЫХ «Н»



Гибкая вставка «Н» типа «фланец-фланец»

Противопожарная вентиляция

№	Типоразмер	A, мм	B, мм	A1, мм	B1, мм	A2, мм	B2, мм	t, шт
1	5,6	319	721	426	749	300	600	100
2	6,3	438	798	470	830	400	700	100
3	7,1	497	901	540	941	270	675	135
4	8,0	560	1010	600	1047	300	750	150
5	9,0	630	1130	670	1170	600	1050	150
6	10	700	1275	750	1317	450	1050	150
7	11,2	782	1424	830	1463	750	1350	150
8	12,5	879	1605	925	1638	750	1500	150

№	Типоразмер	t1, мм	t2, мм	n1, шт	n2, шт	n, шт	a, мм	b, шт
1	5,6	63	74,5	3	6	26	461	791
2	6,3	35	65	4	7	26	508	868
3	7,1	135	133	2	5	22	564	971
4	8,0	150	148,5	2	5	22	630	1080
5	9,0	35	60	4	7	30	700	1200
6	10	150	133,5	3	7	28	790	1365
7	11,2	40	56,5	5	9	36	872	1514
8	12,5	87,5	69	5	10	38	969	1695

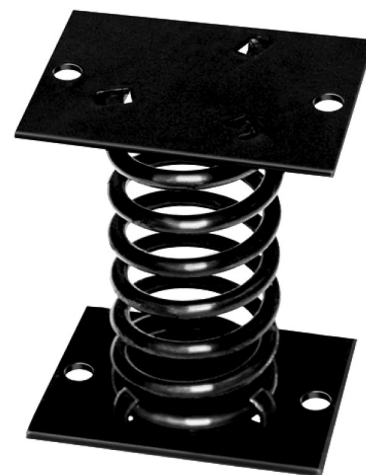
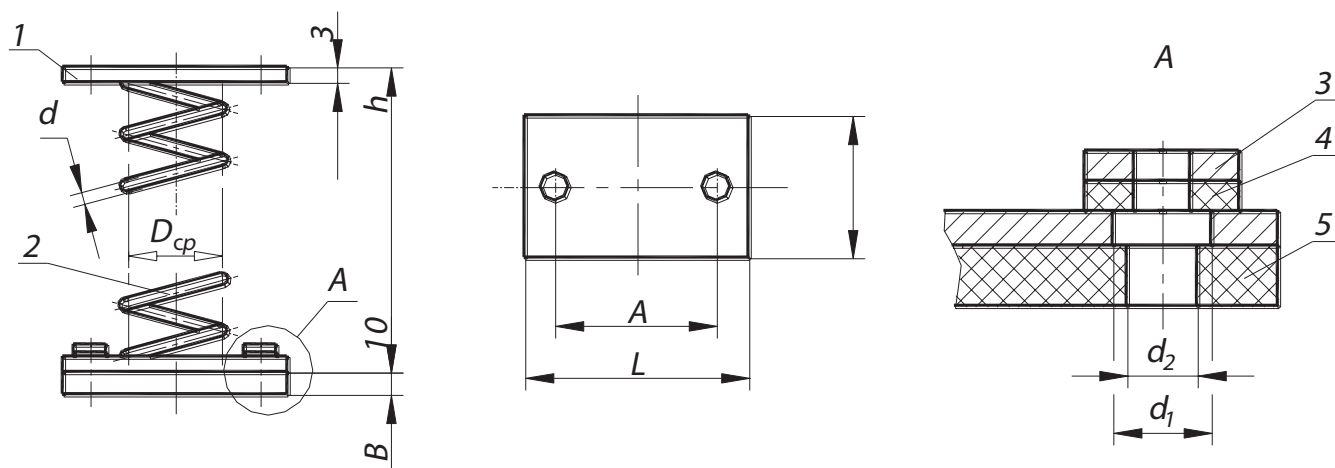
Конструкторский отдел оставляет за собой право для улучшения качества выпускаемой продукции вносить изменения размеров и комплектации без уведомления.

**Виброизоляторы
(общепромышленные,
взрывозащищенные)**

Виброизоляторы Д0 предназначены для уменьшения динамических усилий, передающихся от установленных вентиляторов и другого оборудования.

Примечание:

- Деформация (осадка пружины) под нагрузкой, отличающейся от указанной в таблице, изменяется пропорционально нагрузке.
- Для виброизоляторов всех типов общее число витков пружины равно 6,5.
- Для виброизоляторов Д0 38, Д0 39 $S = 2$ мм, для остальных марок $S = 3$ мм, $S1 = 5$ и 10 мм соответственно. В резиновых прокладках во всех случаях $d = d2 + 3,5$ мм

**ГАБАРИТНЫЕ И ПРИСОЕДИНИТЕЛЬНЫЕ РАЗМЕРЫ**

1. Планка. 2. Пружина. 3. Шайба стальная. 4. Шайба резиновая. 5. Прокладка резиновая

ТЕХНИЧЕСКИЕ ХАРАКТЕРИСТИКИ ВИБРОИЗОЛЯТОРОВ

Марка	Нагрузка Р, кг		Вертикальная жесткость, кг/см ²	Высота в свободном состоянии, мм	Осадка пружины под нагрузкой		Число рабочих витков	Масса, кг	Размеры, мм						
	Рабочая (Р _{раб.})	Предельная (Р _{пр.})			(Р _{раб.})	(Р _{пр.})			L	A	B	D _{cp}	d	d 1	d 2
Д038	12,2	15,2	4,5	72	27	33,7	5,6	0,3	100	70	60	30	3	12	8,5
Д039	21,9	27,3	6,1	92,5	36	45	5,6	0,4	110	80	70	40	4	12	8,5
Д040	33,9	42,4	8,1	113	41,7	52	5,6	1,0	130	100	90	50	5	12	8,9
Д041	54,0	67,4	15,4	129	43,4	54	5,6	1,0	130	100	90	54	6	14	10,5
Д042	94,2	117,7	16,5	170	57,2	72	5,6	1,8	150	120	110	72	8	14	10,5
Д043	164,8	206,0	29,4	192	56	70	5,6	2,4	160	130	120	80	10	14	10,5
Д044	238,4	297,9	35,7	226	66,5	83	5,6	3,65	180	150	140	96	12	14	10,5
Д045	372,8	466,0	44,5	281	84,5	106	5,6	6,45	220	180	170	120	15	16	12,5

СТАКАН МОНТАЖНЫЙ

Стаканы СТМ общего назначения предназначены для установки крышных радиальных вентиляторов на кровле и оголовках шахт зданий и сооружений.

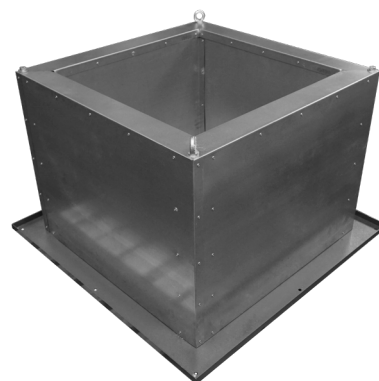
Для установки осевых вентиляторов крышного исполнения монтажные стаканы комплектуются специальным переходником ОСВ.

Разработан для облегчения монтажа крышных вентиляторов.

Его специальная конструкция применяется на любом типе кровли.

Стаканы монтажные изготавливаются в обычном исполнении из углеродистой и оцинкованной сталей, а также в коррозионностойком исполнении из нержавеющей сталей марок AISI430, AISI304, AISI321.

В зависимости от необходимости монтажный стакан может быть изготовлен без обратного клапана, с обратным гравитационным клапаном на вытяжку, с обратным гравитационным клапаном на приток, либо с клапаном, снабжённым электроприводом. Конструкция стаканов обеспечивает высокую расчётную жёсткость.



Противопожарная вентиляция

Условное обозначение стакан монтажный СТМ (пример):

СТМ 212 12,5

СТМ*** – стакан монтажный

1 - без утепления

2 - с утеплением

0 - без уклона

1 - с уклоном

Типоразмер

0 - без клапана

2 - с клапаном на вытяжку

3 - с клапаном на приток

4 - с клапаном с электроприводом

4 ДУ - с противопожарным клапаном

с электроприводом

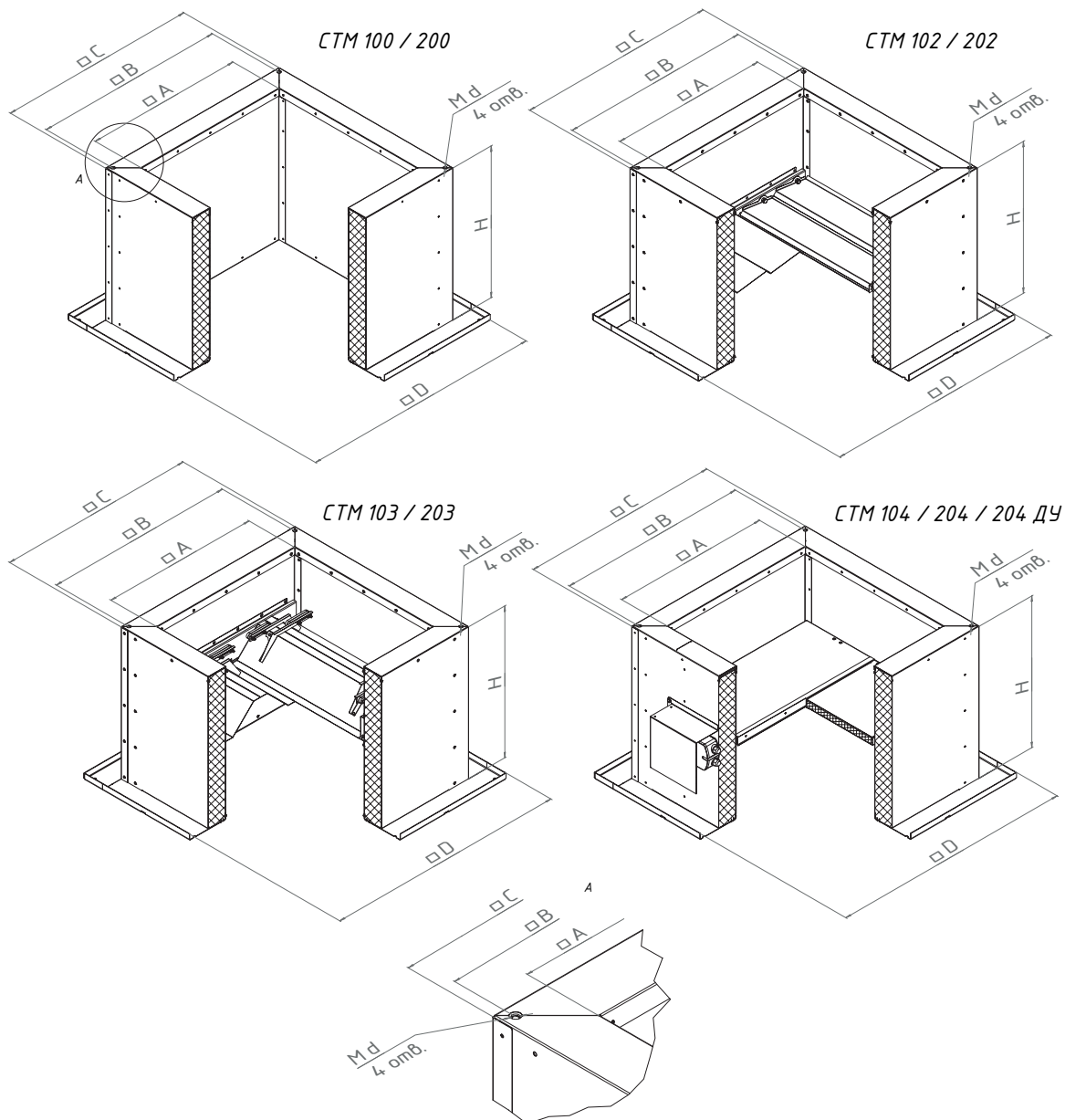
* Все стаканы могут быть выполнены в коррозионностойком исполнении (К1)

** Стаканы СТМ 204 ДУ и СТМ 214 ДУ могут быть выполнены в умеренно-холодном климатическом исполнении (УХЛ): с высотой стакана 1000 мм, периметральным обогревом клапана и увеличенной толщиной термоизоляции.

Полная линейка СТМ:

СТМ 100	без утепления	без уклона	без клапана
СТМ 110	без утепления	с уклоном	без клапана
СТМ 200	с утеплением	без уклона	без клапана
СТМ 210	с утеплением	с уклоном	без клапана
СТМ 102	без утепления	без уклона	с клапаном на вытяжку
СТМ 202	с утеплением	без уклона	с клапаном на вытяжку
СТМ 112	без утепления	с уклоном	с клапаном на вытяжку
СТМ 212	с утеплением	с уклоном	с клапаном на вытяжку
СТМ 103	без утепления	без уклона	с клапаном на приток
СТМ 203	с утеплением	без уклона	с клапаном на приток
СТМ 113	без утепления	с уклоном	с клапаном на приток
СТМ 213	с утеплением	с уклоном	с клапаном на приток
СТМ 104	без утепления	без уклона	с клапаном с электроприводом
СТМ 204	с утеплением	без уклона	с клапаном с электроприводом
СТМ 114	без утепления	с уклоном	с клапаном с электроприводом
СТМ 214	с утеплением	с уклоном	с клапаном с электроприводом
СТМ 204 ДУ	с утеплением	без уклона	с клапаном ДУ с электроприводом
СТМ 214 ДУ	с утеплением	с уклоном	с клапаном ДУ с электроприводом

ГАБАРИТНО-ПРИСОЕДИНИТЕЛЬНЫЕ РАЗМЕРЫ

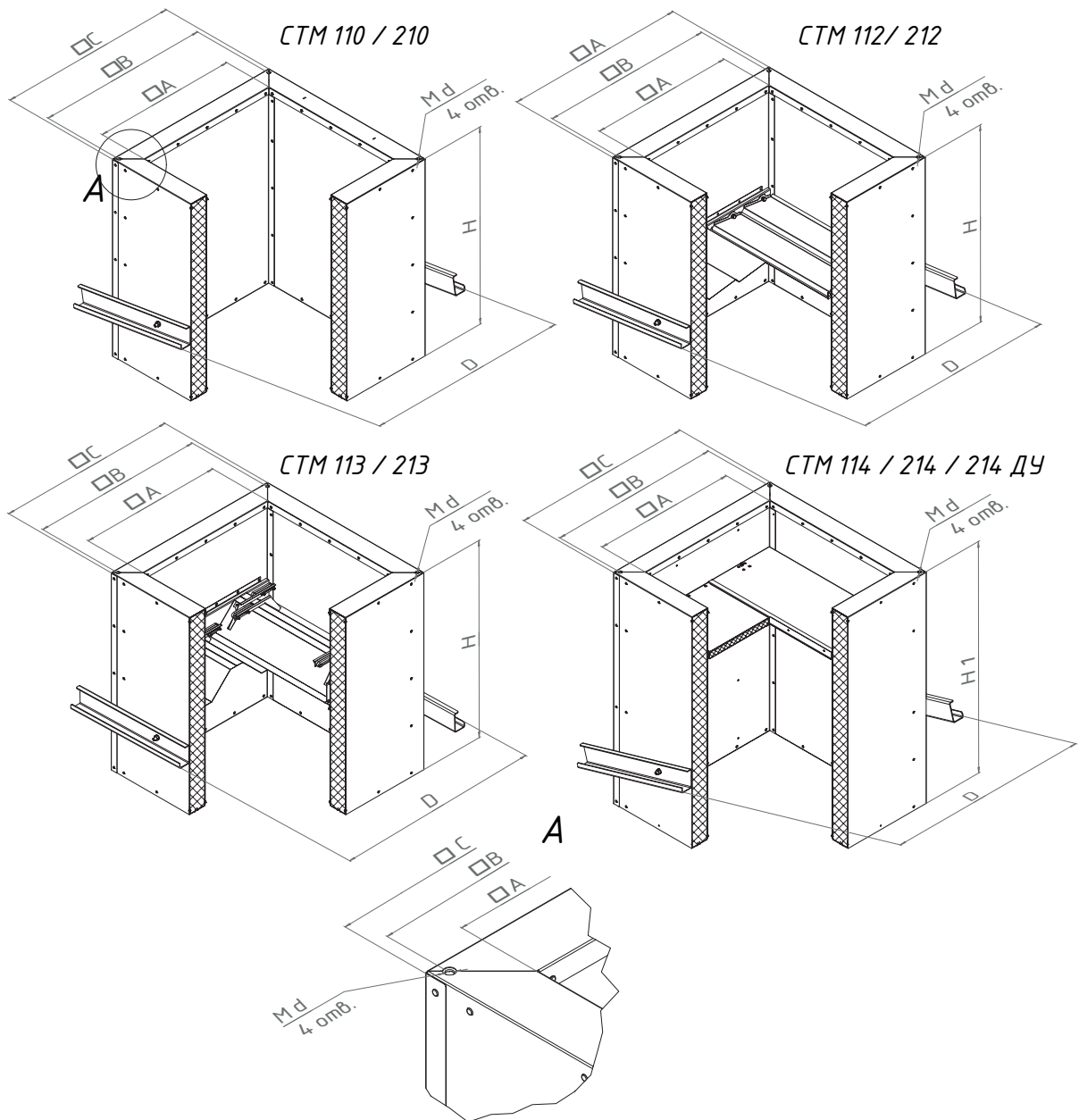


Конструкторский отдел оставляет за собой право для улучшения качества выпускаемой продукции вносить изменения размеров и комплектации без уведомления.

Типоразмер	A, мм	B, мм	C, мм	D, мм	H, мм	d, мм	Масса, кг*
3,55	355	480	520	685	600	10	30
4,0	400	530	565	730	600	10	33
4,5	455	580	615	780	600	10	36
5,0	500	630	665	830	600	10	39
5,6	560	690	725	890	600	10	42
6,3	630	755	790	960	600	10	45
7,1	710	840	875	1040	600	10	50
8,0	880	1005	1050	1210	600	12	59
9,0	900	1050	1090	1230	600	12	62
10,0	1090	1220	1260	1420	600	12	70
11,2	1120	1350	1390	1550	600	12	103
12,5	1370	1505	1605	1645	600	14	81

* Масса указана для стаканов СТМ 100(200).

ГАБАРИТНО-ПРИСОЕДИНИТЕЛЬНЫЕ РАЗМЕРЫ



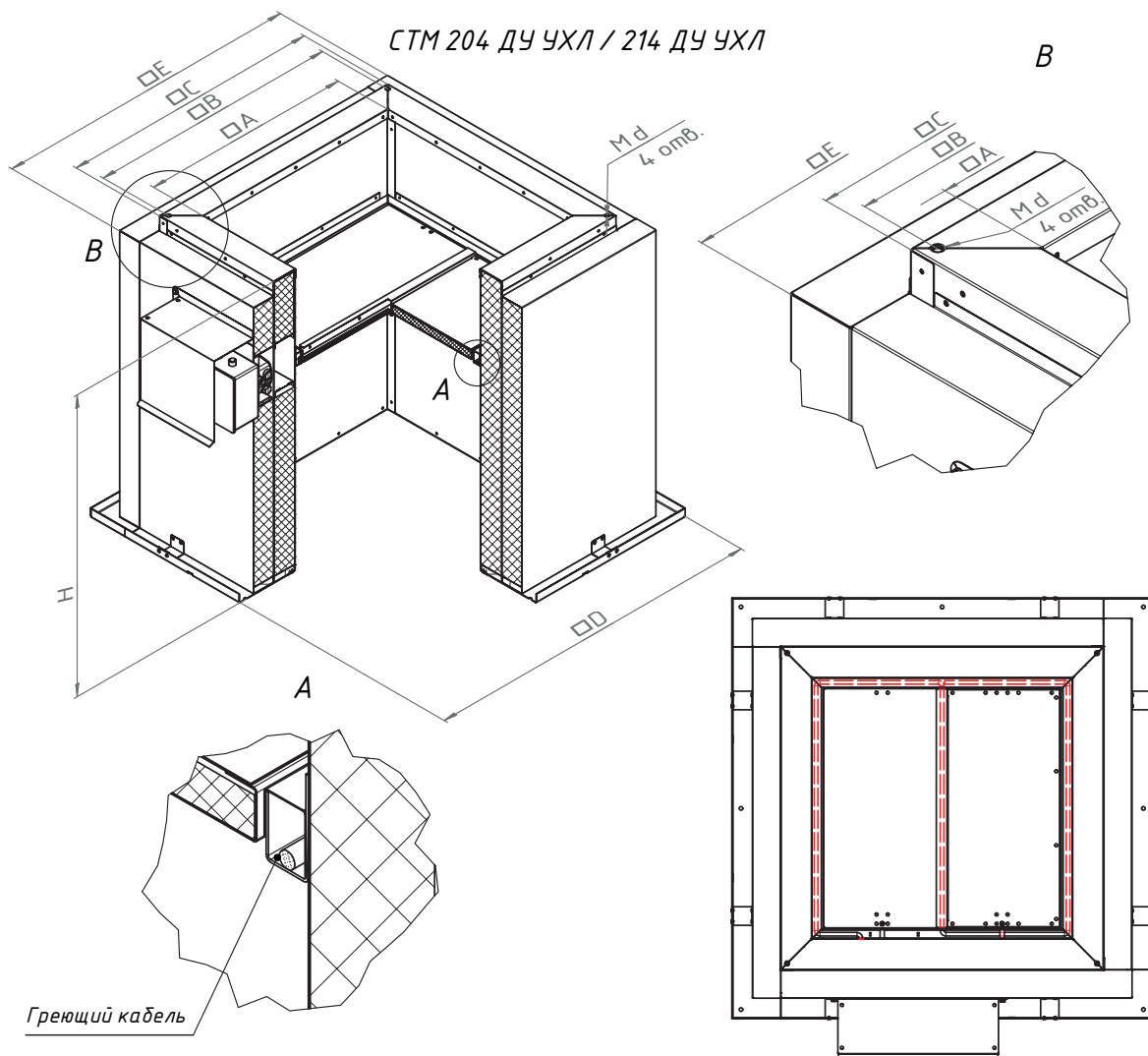
Противопожарная вентиляция


Конструкторский отдел оставляет за собой право для улучшения качества выпускаемой продукции вносить изменения размеров и комплектации без уведомления.

Типоразмер	A, мм	B, мм	C, мм	D, мм	H, мм	H1, мм	d, мм	Масса, кг*
3,55	355	480	520	685	750	900	10	41
4,0	400	530	565	730	780	930	10	48
4,5	455	580	615	780	800	950	10	55
5,0	500	630	665	765	860	1010	10	62
5,6	560	690	725	825	860	1010	10	77
6,3	630	755	790	890	860	1010	10	70
7,1	710	840	875	975	860	1010	10	75
8,0	880	1005	1050	1180	950	1100	12	107
9,0	900	1050	1090	1220	970	1120	12	122
10,0	1090	1220	1260	1390	970	1120	12	130
11,2	1120	1350	1390	1520	970	1120	12	169
12,5	1370	1505	1605	1675	1150	1300	14	173

* Масса указана для стаканов СТМ 110(210).

ГАБАРИТНО-ПРИСОЕДИНИТЕЛЬНЫЕ РАЗМЕРЫ

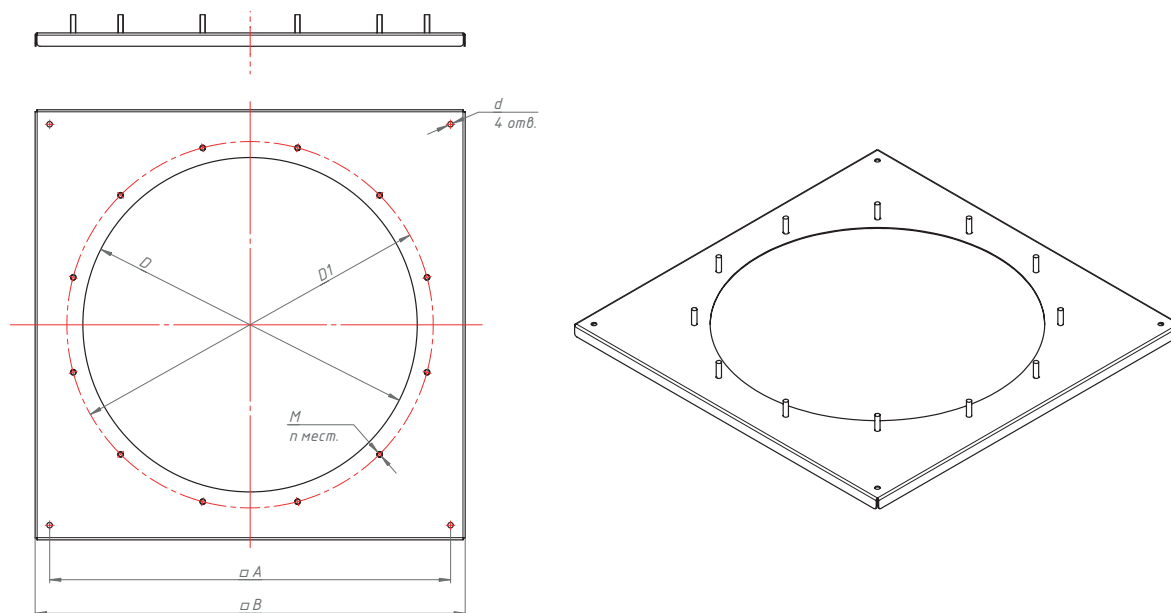


 Греющий кабель, проведённый по периметру клапана и в зоне электропривода.

Конструкторский отдел оставляет за собой право для улучшения качества выпускаемой продукции вносить изменения размеров и комплектации без уведомления.

Типоразмер	A, мм	B, мм	C, мм	D, мм	E, мм	H, мм	d, мм	Масса, кг*
3,55	355	480	520	761	655	1000	10	52
4,0	400	530	565	806	700	1000	10	58
4,5	455	580	615	880	768	1000	10	65
5,0	500	630	665	906	800	1000	10	132
5,6	560	690	725	990	879	1000	10	147
6,3	630	755	790	1060	943	1000	10	107
7,1	710	840	875	1140	1028	1000	10	113
8,0	880	1005	1050	1310	1204	1000	12	186
9,0	900	1050	1090	1330	1244	1000	12	212
10,0	1090	1220	1260	1520	1414	1000	12	231
11,2	1120	1350	1390	1556	1450	1000	12	254
12,5	1370	1505	1605	1791	1685	1000	14	280

ГАБАРИТНО-ПРИСОЕДИНИТЕЛЬНЫЕ РАЗМЕРЫ



Конструкторский отдел оставляет за собой право для улучшения качества выпускаемой продукции вносить изменения размеров и комплектации без уведомления.

Типоразмер	A, мм	B, мм	d, мм	D, мм	D1, мм	M, мм	n, шт
4,0	530	585	10,5	400	430	M8	8
4,5	580	635	10,5	450	480	M8	8
5,0	630	685	10,5	500	530	M10	12
5,6	690	745	10,5	560	620	M10	12
6,3	755	810	10,5	630	690	M10	12
7,1	840	895	10,5	710	770	M10	16
8,0	1005	1070	12,5	800	860	M10	16
9,0	1050	1110	12,5	900	960	M10	16
10,0	1220	1280	12,5	1000	1070	M12	16
11,2	1350	1410	12,5	1120	1195	M12	20
12,5	1505	1565	12,5	1250	1320	M14	20

ПОДДОН

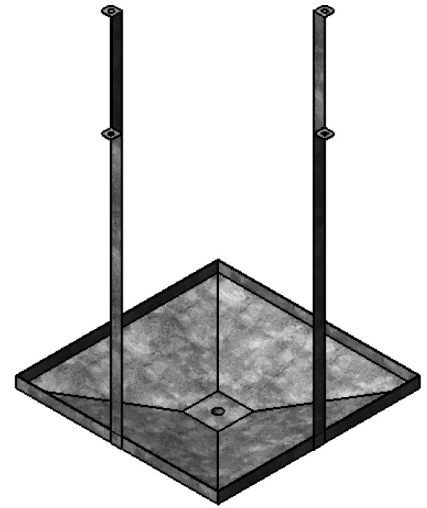
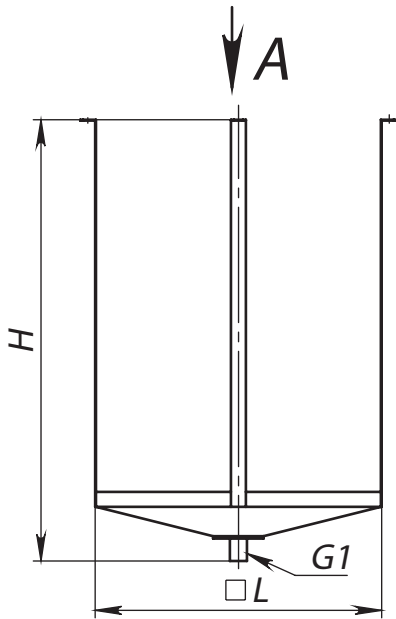
Для обеспечения условий безопасности при эксплуатации, а также для сбора и удаления конденсата, обязательна установка поддона.

Поддоны имеют легкую и простую конструкцию и удобны при монтаже

Поддон (ПОД) предназначен для сбора и удаления конденсата, образуемого на

границе влажного воздуха, уходящего из помещения, и холодных металлических частей вентилятора и монтажного стакана.

Для монтажа поддона к вентилятору он комплектуется четырьмя переходными кронштейнами. В помещениях с высокой влажностью необходимо предусматривать отвод конденсата из поддона, для чего в днище поддона предусмотрен штуцер, к которому может быть присоединена водоотводящая труба.

**ГАБАРИТНЫЕ И ПРИСОЕДИНИТЕЛЬНЫЕ РАЗМЕРЫ****ГАБАРИТНО-ПРИСОЕДИНИТЕЛЬНЫЕ РАЗМЕРЫ**

Поддон (ПОД)			
Типоразмер	H, мм	L, мм	СТМ
4,5	875	725	3,55; 4,0; 4,5
6,3	875	905	5,0; 5,6; 6,3
9,0	875	1175	7,1; 8,0; 9,0
12,5	875	1525	10,0; 11,2; 12,5

Условное обозначение поддона (пример):

ПОД 6,3 0

Обозначение:

ПОД 4,5
ПОД 6,3
ПОД 9
ПОД 12,5

Материальное исполнение:

0 – общепромышленное
Н – нержавеющая сталь

Типоразмер:

4,5; 6,3; 9,0; 12,5



Преобразователь частоты INSTART – это новые возможности для повышения эффективности производственных процессов и увеличения эксплуатационных показателей производственной базы предприятий.

INSTART представляет три серии в линейке преобразователей частоты – SDI, MCI и FCI.

SDI – компактная, экономичная серия.

Диапазоны мощности: 220В – 0,4 – 2,2 кВт 380В – 0,75 кВт – 4 кВт

MCI – векторная промышленная серия

Диапазоны мощности: 220В – 0,4 – 2,2 кВт 380В – 0,75 кВт – 630 кВт

FCI – векторная универсальная промышленная серия

Диапазоны мощности: 380В – 4,0 кВт – 630 кВт

Основные функции:

- Экономия электроэнергии и увеличение срока эксплуатации оборудования;
- Защита электродвигателей от перегрузок;
- Регулировка производительности.

Применяются:

- Общеобменные вытяжные системы;
- Общеобменные приточные системы;
- Системы подпора и дымоудаления;
- Системы рекуперации тепла (роторный рекуператор).

ПРЕОБРАЗОВАТЕЛИ ЧАСТОТЫ СЕРИИ FCI

Преобразователи частоты INSTART серии FCI обеспечивают качественное векторное управление трехфазными асинхронными и синхронными электродвигателями в диапазоне мощностей от 3,7 до 630 кВт и обладают широкими функциональными возможностями в применении к вентиляторам дымоудаления.

Преимущества:

- высокая производительность;
- превосходная точность управления;
- быстрое установление момента при скачке;
- высокий пусковой момент.

Прибор отличается широким набором функций, среди которых:

- встроенный ПИД-регулятор;
- встроенные таймеры;
- встроенное виртуальное реле задержки времени;
- встроенный модуль управления;
- быстрый ограничитель тока;
- аварийный останов;
- автоматическая регулировка напряжения (AVR);
- протокол Modbus/Profibus.

Преобразователи частоты серии FCI удобны в эксплуатации благодаря:

- функциям нескольких встроенных режимов;
- функции резервного копирования параметров;
- оптимизированному программному обеспечению;
- широкому выбору протоколов передачи данных;
- полному набору энкодерных плат;
- съемной панели с доступной структурой меню.



ЩИТ (ШКАФ) УПРАВЛЕНИЯ ТИПА ЩДУ

ЩДУ предназначены для запуска вентиляторов дымоудаления и подпора, индикации состояния с передачей информации в систему противопожарной автоматики, управления клапанами.

Щиты изготавливаются в металлических корпусах, степень защиты IP54.

Размеры щита до 15 кВт: 395x310x220.

Размеры щита от 15 до 30 кВт: 500x400x220.

Размер может измениться в зависимости от выбранных опций.

Вес от 15 до 25кг.

Сертификат соответствия ТР ЕАЭС 043/2017.

Щиты управления в стандартной комплектации обладают следующим функционалом:

- Защита от короткого замыкания;
- Автоматический пуск вентилятора по сигналу «пожар»;
- Ручной пуск вентилятора переключателем на двери шкафа – тестовый режим;
- Индикация работы
- Индикация аварии
- Внешняя сигнализация - «Работа» «Сухой контакт»
- Внешняя сигнализация - «Авария» «Сухой контакт»

К стандартной комплектации можно применить расширенные опции:

- КН - Контроль питающего напряжения
- КЦ - Контроль целостности кабеля двигателя вентилятора
- КД - Статус работы вентилятора, по датчику давления
- КК - Подключение клапана (ов), до 4х штук в стандартной комплектации, индикация открытия/закрытия клапана (ов)

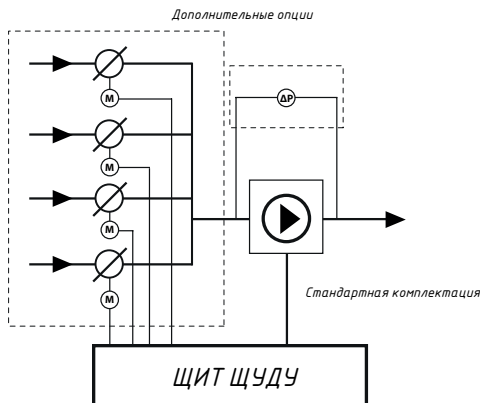
Условия эксплуатации:

- Высота установки над уровнем моря не более 1000 м;
- Температура окружающего воздуха в помещении от +5°C до +35°C;
- Относительная влажность воздуха не более 75% при температуре +15°C и 98% при температуре +25°C;
- Отсутствие непредусмотренных механических нагрузок
- Окружающая среда не взрывоопасная, не содержит агрессивных газов и паров в концентрациях, разрушающих металл и изоляцию;
- При транспортировании, хранении и установке температура окружающего воздуха от -30°C до +50°C;

Так же предлагаем ЩДУ с нестандартными опциями:

- Запуск двигателя при помощи частотного преобразователя или устройства плавного пуска;
- Количество подключаемых вентиляторов более 1-го;
- Запуск систем по зонам;
- Различные алгоритмы работы.

Осуществляем разработку щитов управления клапанов: огнезадерживающих и дымоудаления.



ЩДУ-055 (1-1-1-1-2)

Мощность:		Кол-во клапанов при опции КК
015 - до 1,5кВт	110 - 11кВт	1...4
022 - 2,2кВт	150 - 15кВт	Опция КК:
040 - 3/4кВт	185 - 18,5кВт	1 - есть, 0 - нет
055 - 5,5кВт	220 - 22кВт	Опция КД:
075 - 7,5кВт	300 - 30кВт	1 - есть, 0 - нет
		Опция КЦ:
		1 - есть, 0 - нет
		Опция КН:
		1 - есть, 0 - нет

ЕВРАЗИЙСКИЙ ЭКОНОМИЧЕСКИЙ СОЮЗ



СЕРТИФИКАТ СООТВЕТСТВИЯ

№ ЕАЭС RU C-RU.ПБ74.В.00143/20

Серия RU № 0149758



ОРГАН ПО СЕРТИФИКАЦИИ

Орган по сертификации «СЗРЦ СЕРТ» Общества с ограниченной ответственностью «Северо-Западный Разрешительный Центр в области Пожарной Безопасности», место нахождения: 187021, РОССИЯ, ОБЛАСТЬ ЛЕНИНГРАДСКАЯ, ТОСНЕНСКИЙ РАЙОН, ГОРОДСКОЙ ПОСЕЛОК ФЕДОРОВСКОЕ, ПРОЕЗД 1-Й ВОСТОЧНЫЙ, ДОМ 10, КОРПУС 1, адрес места осуществления деятельности: 187021, РОССИЯ, Ленинградская обл, Тосненский р-н, гп Федоровское, проезд 1-й Восточный, дом 10 корпус 1, регистрационный номер ТРПБ.RU.ПБ74 от 28.12.2015, телефон: +78125078375, адрес электронной почты: info@czzrc.ru.

ЗАЯВИТЕЛЬ

ОБЩЕСТВО С ОГРАНИЧЕННОЙ ОТВЕТСТВЕННОСТЬЮ «ЗАВОД ВЕНТИЛЯТОР», место нахождения: 193315, РОССИЯ, ГОРОД САНКТ-ПЕТЕРБУРГ, ПРОСПЕКТ БОЛЬШЕВИКОВ, ДОМ 52, КОРПУС 9, адрес места осуществления деятельности: 193315, РОССИЯ, Г Санкт-Петербург, пр-кт Большевиков, дом 52, корпус 9, ОГРН: 1089847231176, номер телефона: +78123310097, адрес электронной почты: ventilator@ventilator.spb.ru.

ИЗГОТОВИТЕЛЬ

ОБЩЕСТВО С ОГРАНИЧЕННОЙ ОТВЕТСТВЕННОСТЬЮ «ЗАВОД ВЕНТИЛЯТОР», место нахождения: 193315, РОССИЯ, ГОРОД САНКТ-ПЕТЕРБУРГ, ПРОСПЕКТ БОЛЬШЕВИКОВ, ДОМ 52, КОРПУС 9, адрес места осуществления деятельности: 193315, РОССИЯ, Г Санкт-Петербург, пр-кт Большевиков, дом 52, корпус 9, лит. А., лит. З.

ПРОДУКЦИЯ

Вытяжные вентиляторы, функционирующие в составе систем противодымной вентиляции, радиальные: центробежные тип ВРм-ДУ400, тип ВРм-ДУ600, тип ВРз-ДУ400, тип ВРз-ДУ600; крышные тип ВКРФ-ДУ400, тип ВКРФ-ДУ600, тип ВКРФм-ДУ400, тип ВКРФм-ДУ600 (диаметрами рабочего колеса от 2,5 дм до 12,5 дм), выпускаемые по ТУ 28.25.20-001-85589750-2020 «Вентиляторы для дымоудаления. Технические условия». Серийный выпуск.

КОД ТН ВЭД ЕАЭС 8414 59

СООТВЕТСТВУЕТ ТРЕБОВАНИЯМ

Технического регламента Евразийского экономического союза «О требованиях к средствам обеспечения пожарной безопасности и пожаротушения» (ТР ЕАЭС 043/2017).

СЕРТИФИКАТ СООТВЕТСТВИЯ ВЫДАН НА ОСНОВАНИИ

Протокола № НМ93-256/12-2020 от 28.12.2020, выданного испытательным центром «СЗРЦ ТЕСТ» Общества с ограниченной ответственностью «Северо-Западный Разрешительный Центр в области Пожарной Безопасности» RA.RU.21НМ93; акта анализа состояния производства № 403-СС/11-2020 от 20.11.2020, выданного Органом по сертификации «СЗРЦ СЕРТ» Общества с ограниченной ответственностью «Северо-Западный Разрешительный Центр в области Пожарной Безопасности» ТРПБ.RU.ПБ74. Схема сертификации 1с.

ДОПОЛНИТЕЛЬНАЯ ИНФОРМАЦИЯ

ГОСТ Р 53302-2009 «Оборудование противодымной защиты зданий и сооружений. Вентиляторы. Метод испытаний на огнестойкость» (с Изменением N1). Предел огнестойкости: тип ВРм-ДУ400, тип ВРз-ДУ400, тип ВКРФ-ДУ400, тип ВКРФм-ДУ400 – 400°C в течение 120 минут; тип ВРм-ДУ600, тип ВРз-ДУ600, тип ВКРФ-ДУ-600, тип ВКРФм-ДУ600 – 600°C в течение 90 минут. Условия хранения: вентиляторы должны обеспечивать их защиту от прямых атмосферных воздействий и атмосферных осадков согласно группы С2 по ГОСТ 1515-69 при температуре от минус 60 до плюс 40 градусов Цельсия и относительной влажностью не более 80%. Срок хранения 12 месяцев. Срок службы (годности) 8 лет. Гарантийный срок эксплуатации 24 месяца

СРОК ДЕЙСТВИЯ С 29.12.2020 ПО 28.12.2025



ВКЛЮЧИТЕЛЬНО

Руководитель (уполномоченное
лицо) органа по сертификации

Федорова Наталья Александровна
(Ф.И.О.)

Эксперт (эксперт-аудитор)
(эксперты (эксперты-аудиторы))

Александрова Александра Константиновна
(Ф.И.О.)

ЕВРАЗИЙСКИЙ ЭКОНОМИЧЕСКИЙ СОЮЗ	
СЕРТИФИКАТ СООТВЕТСТВИЯ	
№ ЕАЭС RU C-RU.ПБ74.В.00360/21	
Серия RU № 0271524	
	
ОРГАН ПО СЕРТИФИКАЦИИ	
Орган по сертификации «СЗРЦ СЕРТ» Общества с ограниченной ответственностью «Северо-Западный Разрешительный Центр в области Пожарной Безопасности», место нахождения: 187021, РОССИЯ, ОБЛАСТЬ ЛЕНИНГРАДСКАЯ, ТОСНЕНСКИЙ РАЙОН, ГОРОДСКОЙ ПОСЕЛОК ФЁДОРОВСКОЕ, ПРОЕЗД 1-Й ВОСТОЧНЫЙ, ДОМ 10, КОРПУС 1, адрес места осуществления деятельности: 187021, РОССИЯ, Ленинградская обл, Тосненский р-н, гп Фёдоровское, проезд 1-й Восточный, дом 10 корпус 1, регистрационный номер ТРПБ.RU.ПБ74 от 28.12.2015, телефон: +78125078375, адрес электронной почты: info@czrc.ru.	
ЗАЯВИТЕЛЬ	
ОБЩЕСТВО С ОГРАНИЧЕННОЙ ОТВЕТСТВЕННОСТЬЮ "СЗЭМО ЗАВОД ВЕНТИЛЯТОР", место нахождения: 193315, РОССИЯ, Г. САНКТ-ПЕТЕРБУРГ, ПР-КТ БОЛЬШЕВИКОВ, Д. 52, К. 9 СТР. 11, ЭТАЖ 2 РАБ. МЕСТО 2, адрес места осуществления деятельности: 193315, РОССИЯ, Г Санкт-Петербург, пр-кт Большевиков, дом 52 корпус 9 строение 11, 2 этаж, раб. место 2, ОГРН: 1217800105236, номер телефона: +78123310097, адрес электронной почты: ventilator@ventilator.spb.ru	
ИЗГОТОВИТЕЛЬ	
ОБЩЕСТВО С ОГРАНИЧЕННОЙ ОТВЕТСТВЕННОСТЬЮ "СЗЭМО ЗАВОД ВЕНТИЛЯТОР", место нахождения: 193315, РОССИЯ, Г. САНКТ-ПЕТЕРБУРГ, ПР-КТ БОЛЬШЕВИКОВ, Д. 52, К. 9 СТР. 11, ЭТАЖ 2 РАБ. МЕСТО 2, адрес места осуществления деятельности по изготовлению продукции: 193315, РОССИЯ, Г Санкт-Петербург, пр-кт Большевиков, дом 52 корпус 9 строение 11, 2 этаж, раб. место 2.	
ПРОДУКЦИЯ	
Компоненты приборов пожарных управления: Шкафы пожарные управления типа ЩУДУ, ЩУПК, выпускаемые по ТУ «Шкафы пожарные управления ЩУДУ, ЩУПК» ТУ 26.30.50-005-55528260-2021. Серийный выпуск.	
КОД ТН ВЭД ЕАЭС	8537 10 990 0
СООТВЕТСТВУЕТ ТРЕБОВАНИЯМ	
Технического регламента Евразийского экономического союза «О требованиях к средствам обеспечения пожарной безопасности и пожаротушения» (ТР ЕАЭС 043/2017).	
СЕРТИФИКАТ СООТВЕТСТВИЯ ВЫДАН НА ОСНОВАНИИ	
Протокола №ППБ-388/08-2021, выданного 31.08.2021 испытательной лабораторией Общества с ограниченной ответственностью «Центр подтверждения соответствия «НОРМАТЕСТ» RA.RU.21ЖЭ01; протокола № НМ93-327/08-2021, выданного 30.08.2021, испытательным центром «СЗРЦ ТЕСТ» Общества с ограниченной ответственностью «Северо-Западный Разрешительный Центр в области Пожарной Безопасности» RA.RU.21НМ93; акта анализа состояния производства № 388-СС/08-2021, выданного 10.08.2021 органом по сертификации «СЗРЦ СЕРТ» Общества с ограниченной ответственностью «Северо-Западный Разрешительный Центр в области Пожарной Безопасности» ТРПБ.RU.ПБ74. Схема сертификации 1с.	
ДОПОЛНИТЕЛЬНАЯ ИНФОРМАЦИЯ	
ГОСТ Р 53325-2012 «Техника пожарная. Технические средства пожарной автоматики. Общие технические требования и методы испытаний», раздел 7. Условия хранения: в не отапливаемых складских помещениях при температуре от -50 до +50°С и относительной влажности воздуха не более 80%, срок хранения не более 12 месяцев, срок службы не менее 25 лет.	
СРОК ДЕЙСТВИЯ С	02.09.2021
ПО	01.09.2026
ВКЛЮЧИТЕЛЬНО	
Руководитель (уполномоченное лицо) органа по сертификации	Федорова Наталия Александровна (Ф.И.О.)
Эксперт (эксперт-аудитор) (эксперты (эксперты-аудиторы))	Савоськин Александр Владимирович (Ф.И.О.)
	
<small>АО «Опцион», Москва, 2019 г., «Б». Лицензия № 03-05-01/003 ФНС РФ. ТЗ № 93Б. Тел: +7(495) 716-47-42, www.opcion.ru</small>	



ЕВРАЗИЙСКИЙ ЭКОНОМИЧЕСКИЙ СОЮЗ ДЕКЛАРАЦИЯ О СООТВЕТСТВИИ

Заявитель Общество с ограниченной ответственностью «Завод ВЕНТИЛЯТОР».

Основной государственный регистрационный номер: 1089847231176.

Место нахождения: 193315, Российская Федерация, город Санкт-Петербург, проспект Большевиков, дом 52, корпус 9

Телефон: 88123310097, адрес электронной почты: ventilator@ventilator.spb.ru

в лице Генерального директора Кулика Андрея Валерьевича

заявляет, что

Вентиляторы осевые промышленные, серии ВО 06-300, ВО 12-300, ВО 12-303, ВО 14-320, ВО 109-19, ВО 13-284, ВО 25-188, ВО 30-160, ВОЭ-5, ВОЭ-6, ВО 10-400, ВО 21-12

Продукция изготовлена в соответствии с ТУ-4861-002-85589750-2008 «Вентиляторы осевые серий ВО 06-300, ВО 12-300, ВО 14-320, ВО 25-188»

изготовитель Общество с ограниченной ответственностью «Завод ВЕНТИЛЯТОР».

Место нахождения: 193315, Российская Федерация, город Санкт-Петербург, проспект Большевиков, дом 52, корпус 9

код ТН ВЭД ЕАЭС 8414 59 200 0

Серийный выпуск

соответствует требованиям

Технического регламента Таможенного союза ТР ТС 004/2011 "О безопасности низковольтного оборудования"; Технического регламента Таможенного союза ТР ТС 010/2011 "О безопасности машин и оборудования"; Технического регламента Таможенного союза ТР ТС 020/2011 "Электромагнитная совместимость технических средств"

Декларация о соответствии принята на основании

протоколов испытаний №№ 575-10/12-ЭСТ, 576-10/12-ЭСТ, 577-10/12-ЭСТ от 10.10.2018 года, выданных испытательной лабораторией «ЭС-Тест» Общества с ограниченной ответственностью «Эксперт-Сертификация», регистрационный № РОСС RU.31485.04ИДЮ0.005; обоснования безопасности; руководства по эксплуатации; паспорта

Схема декларирования: 1д

Дополнительная информация

Условия хранения продукции в соответствии с требованиями ГОСТ 15150-69. Срок хранения (службы, годности) указан в прилагаемой к продукции эксплуатационной документации. Стандарты, обеспечивающие соблюдение требований Технических регламентов Таможенного союза ТР ТС 004/2011 "О безопасности низковольтного оборудования"; ТР ТС 010/2011 "О безопасности машин и оборудования"; ТР ТС 020/2011 "Электромагнитная совместимость технических средств": ГОСТ 11442-90 "Вентиляторы осевые общего назначения. Общие технические условия"; ГОСТ Р МЭК 60204-1-2007 "Безопасность машин. Электрооборудование машин и механизмов. Часть 1. Общие требования"; ГОСТ 30804.6.1-2013 "Совместимость технических средств электромагнитная. Устойчивость к электромагнитным помехам технических средств, применяемых в жилых, коммерческих зонах и производственных зонах с малым энергопотреблением. Требования и методы испытаний"; ГОСТ 30804.6.3-2013 "Совместимость технических средств электромагнитная. Электромагнитные помехи от технических средств, применяемых в жилых, коммерческих зонах и производственных зонах с малым энергопотреблением. Нормы и методы испытаний"

Декларация о соответствии действительна с даты регистрации по 21.10.2023 включительно.


(подпись) _____ М.П.

«Завод
ВЕНТИЛЯТОР»

Кулик Андрей Валерьевич

(Ф.И.О. заявителя)

Регистрационный номер декларации о соответствии: ЕАЭС N RU Д-РУ.НА10.В.00878/18

Дата регистрации декларации о соответствии 22.10.2018



**ЕВРАЗИЙСКИЙ ЭКОНОМИЧЕСКИЙ
СОЮЗ
ДЕКЛАРАЦИЯ О СООТВЕТСТВИИ**

Заявитель Общество с ограниченной ответственностью «Завод ВЕНТИЛЯТОР».

Основной государственный регистрационный номер: 1089847231176.

Место нахождения: 193315, Российская Федерация, город Санкт-Петербург, проспект Большевиков, дом 52, корпус 9

Телефон: 8123310097, адрес электронной почты: ventilator@ventilator.spb.ru

в лице Генерального директора Кулика Андрея Валерьевича

заявляет, что

Вентиляторы крышные осевые подпора воздуха, модели: ВКОПв 13-284, ВКОПв ВО 13-284, ВКОПв 25-188, ВКОПв ВО 25-188, ВКОПв 30-160, ВКОПв ВО 30-160, ВКОПв, ВКОПв ВО

Продукция изготовлена в соответствии с ТУ-28.25.20.119-004-85589750-2017 «ВЕНТИЛЯТОРЫ КРЫШНЫЕ ОСЕВЫЕ»

изготовитель Общество с ограниченной ответственностью «Завод ВЕНТИЛЯТОР».

Место нахождения: 193315, Российская Федерация, город Санкт-Петербург, проспект Большевиков, дом 52, корпус 9

код ТН ВЭД ЕАЭС 8414 59 200 0

Серийный выпуск

соответствует требованиям

Технического регламента Таможенного союза ТР ТС 004/2011 "О безопасности низковольтного оборудования";

Технического регламента Таможенного союза ТР ТС 010/2011 "О безопасности машин и оборудования";

Технического регламента Таможенного союза ТР ТС 020/2011 "Электромагнитная совместимость технических средств"

Декларация о соответствии принята на основании

протоколов испытаний №№ 162-09/12-ЦИ, 163-09/12-ЦИ, 164-09/12-ЦИ от 07.09.2017 года, выданных испытательной лабораторией «Центр Испытаний» Общества с ограниченной ответственностью «Центр Сертификации «СертПромТест», регистрационный № РОСС RU.31485.04ИДЮ0.003; обоснования безопасности; руководства по эксплуатации; паспорта

Схема декларирования: 1д

Дополнительная информация

Гарантия 24 месяца. Срок службы 12 лет. Условия хранения продукции в соответствии с требованиями ГОСТ 15150-69.

Срок хранения (службы, годности) указан в прилагаемой к продукции эксплуатационной документации. Стандарты, обеспечивающие соблюдение требований Технических регламентов Таможенного союза ТР ТС 004/2011 "О безопасности низковольтного оборудования"; ТР ТС 010/2011 "О безопасности машин и оборудования"; ТР ТС 020/2011

"Электромагнитная совместимость технических средств": ГОСТ 11442-90 «Вентиляторы осевые общего назначения. Общие технические условия», раздел 2; ГОСТ Р МЭК 60204-1-2007 «Безопасность машин. Электрооборудование машин и механизмов. Часть 1. Общие требования»; ГОСТ 30804.6.2-2013 «Совместимость технических средств электромагнитная.

Устойчивость к электромагнитным помехам технических средств, применяемых в промышленных зонах. Требования и методы испытаний»; ГОСТ 30804.6.4-2013 «Совместимость технических средств электромагнитная. Электромагнитные помехи от технических средств, применяемых в промышленных зонах. Нормы и методы испытаний»

Декларация о соответствии действительна с даты регистрации по 06.09.2022 включительно.



Кулик Андрей Валерьевич

(инициалы и фамилия руководителя организации-заявителя или физического лица, зарегистрированного в качестве индивидуального предпринимателя)

Регистрационный номер декларации о соответствии: ЕАЭС № RU Д-RU.MO10.B.01113

Дата регистрации декларации о соответствии 07.09.2017



СИСТЕМА ДОБРОВОЛЬНОЙ СЕРТИФИКАЦИИ «БЕЗОПАСНОСТЬ И КАЧЕСТВО»
Свидетельство о регистрации № РОСС RU.И559.04.ЖР00

СЕРТИФИКАТ СООТВЕТСТВИЯ

№ ССБК RU.ПБ10.Н00372

№ ПС 004222

код ОК 005-93: 27.90.11.000
код ТН ВЭД России:

ЗАЯВИТЕЛЬ

Общество с ограниченной ответственностью «Завод ВЕНТИЛЯТОР».
Место нахождения и место осуществления деятельности: 193315, Россия, г. Санкт-Петербург, пр. Большевиков, д. 52, кор. 9. ОГРН: 1089847231176.
Телефон: +7(812)331-00-97. Адрес электронной почты: ventilator@ventilator.spb.ru.
(наименование и местонахождение заявителя)

ИЗГОТОВИТЕЛЬ

Общество с ограниченной ответственностью «Завод ВЕНТИЛЯТОР».
Место нахождения и место осуществления деятельности: 193315, Россия, г. Санкт-Петербург, пр. Большевиков, д. 52, кор. 9.
Телефон: +7(812)331-00-97. Адрес электронной почты: ventilator@ventilator.spb.ru.
(наименование и местонахождение изготовителя продукции)

ОРГАН ПО СЕРТИФИКАЦИИ

№ ССБК RU.ПБ10 до 25.12.2020. Орган по сертификации продукции «Пожполисерт» АНО по сертификации «Электросерт», 129226, Россия, г. Москва, ул. Сельскохозяйственная, д. 12А, тел. +7(495) 995-10-26.
(наименование и местонахождение органа по сертификации, выдавшего сертификат соответствия)

ПОДТВЕРЖДАЕТ, ЧТО ПРОДУКЦИЯ

Стакан монтажный типа СТМ, содержащий в своей конструкции противопожарный нормально закрытый клапан прямоугольного сечения, выпускаемый по ТУ 27.90.11-006-85589750-2018. Серийный выпуск.
(информация о сертифицированной продукции, позволяющая провести идентификацию)

СООТВЕТСТВУЕТ ТРЕБОВАНИЯМ

ГОСТ Р 53301-2013 «Клапаны противопожарные вентиляционных систем. Метод испытаний на огнестойкость». Предел огнестойкости EI 120 в режиме нормально закрытого клапана при установке в проеме ограждающей конструкции.
(наименование документа, на соответствие которого (которых) проводилась сертификация)

ПРОВЕДЕННЫЕ ИССЛЕДОВАНИЯ (ИСПЫТАНИЯ) И ИЗМЕРЕНИЯ

Протокол испытаний № К003 от 23.01.2019, ИЦ ПБ «Пожполитест» АНО по сертификации «Электросерт», № ССБК RU.2ПБ10 до 25.12.2020.

ПРЕДСТАВЛЕННЫЕ ДОКУМЕНТЫ

Сертификат соответствия Системы менеджмента качества требованиям ГОСТ Р ИСО 9001-2015 (ISO 9001:2015) рег. № РОСС RU/И803.04ФА30/СС.01261-17 выдан 11.08.2017 г. Органом сертификации ООО «РусПромГрупп».
(документы, представленные заявителем в орган по сертификации в качестве доказательств соответствия продукции требованиям)

СРОК ДЕЙСТВИЯ СЕРТИФИКАТА СООТВЕТСТВИЯ С 29.01.2019 г. ПО 28.01.2022

Руководитель
(заместитель руководителя)
Органа по сертификации

И.И. Далбинш
(подпись)

Эксперт (эксперты)

А.В. Рябова
(подпись)



№	Необходимая информация	Требования заказчика
1	Тип вентилятора, маркировка <ul style="list-style-type: none"> • радиальный; • осевой; • крышный с радиальным/осевым колесом 	
2	Конструктивное исполнение по ГОСТ 5976-90 исп. 1 – колесо на валу двигателя; исп. 3 – колесо на валу подшипниковой опоры; исп. 5 – колесо на валу подшипниковой опоры + клиноременная передача	
3	Материальное исполнение элементов проточной части <ul style="list-style-type: none"> • углеродистая сталь; • нержавеющая сталь; • разнородные металлы (сталь + латунь); • алюминиевый сплав 	
4	Условное (сокращённое) обозначение вентилятора с указанием типоразмера (диаметр рабочего колеса, дм)	
5	Назначение вентилятора	
6	Место установки вентилятора	
7	Требуемое или проектное значение производительности по воздуху, м ³ /ч	
8	Требуемое или проектное значение полного давления (напора) вентилятора, Па	
9	Требуемое или проектное значение скорости вращения рабочего колеса вентилятора, об/мин.	
10	Температура перемещаемой среды, °С	
11	Концентрация пыли или других твёрдых примесей в перемещаемой среде, г/м ³	
11	Направление вращения рабочего колеса вентилятора при взгляде со стороны входа перемещаемой среды (по часовой стрелке или против часовой)	
12	Угол поворота корпуса радиального вентилятора (0°, 45°, 90°... 270°)	
13	Количество вентиляторов	
14	Требования к комплекту поставки вентилятора: <ul style="list-style-type: none"> • комплект виброизоляторов • комплект гибких вставок • комплект датчиков контроля (температура, вибрация) • преобразователь частоты/плавный пуск 	
Контактная информация для связи организация, ФИО, адрес электронной почты, контактный телефон		